

# Modelo 266DRH Diferencial Modelo 266HRH manométrico Modelo 266NRH absoluto

Soluciones técnicas para todas las aplicaciones

Measurement Made Easy



#### Precisión básica

— de 0.06% del alcance calibrado

#### Sistema de detección confiable asociado con la últimas tecnologías digitales

— proporciona gran relación de reducción de hasta 60:1

#### Amplia selección de sensores

— optimiza el desempeño y la estabilidad totales en uso

#### Características de configuración flexibles

— proporcionadas localmente a través de teclado LCD local

#### Nueva tecnología de teclado TTG (a través del vidrio)

— permite la configuración local rápida y fácil sin abrir la cubierta, incluso en ambientes a prueba de explosión

#### Certificación IEC 61508

— versión para aplicaciones SIL2 (1oo1) y SIL3 (1oo2)

#### PED conforme con las buenas prácticas de ingeniería (SEP)

#### Versión WirelessHART

— la solución alimentada por batería de conformidad con IEC 62591

#### Vida de la batería la mejor en su clase

— hasta 10 años a tiempo de actualización de 32 s  
— reemplazable en el campo

# SEITA

Soluciones en Instrumentación,  
Automatización y Control Industrial

[www.seita.com.co](http://www.seita.com.co)

Power and productivity  
for a better world™



# Modelo 266DRH Diferencial

## Modelo 266HRH manométrico

## Modelo 266NRH absoluto

### Descripción general

Los modelos detallados en esta ficha técnica aplican para aquéllos transmisores que incluyen uno o dos sello(s) remoto(s) conectado(s) a través de un capilar al sensor del transmisor. En dependencia del código de pedido seleccionado, están disponibles los siguientes modelos:

a) el modelo 266DRH que permite una medición diferencial utilizando dos sellos remotos del mismo tipo y tamaño o un sello remoto (en el lado positivo o negativo) y una conexión roscada estándar directa 1/4 – 18 NPT en la brida o 1/2 – 14 NPT a través de adaptador, para el ramal húmedo o seco en el lado opuesto al sello.

b) los modelos 266HRH o 266NRH tienen el sello remoto del lado positivo y el usuario puede seleccionar el código adecuado para tener la referencia a presión atmosférica o de vacío respectivamente para medición manométrica o absoluta.

La siguiente tabla enumera los tipos de sello estándar que se pueden combinar con los transmisores 266xR. Remitirse a la ficha técnica de sellos para todos los datos y detalles relevantes al elemento de sello.

Todos los siguientes datos aplican para características idénticas de los dos lados cuando el transmisor es diferencial con dos sellos.

Modelo de sello	Tipo de sello	Tamaño del diafragma de sello	Mnemónico
S26WA	Wafer (Normas ASME y EN)	1.5 in / DN 40	P1.5 - F1.5 si es espesor bajo
S26WE		2 in / DN 50	P2 - F2 si es espesor bajo
		3 in / DN 80	P3 - F3 si es espesor bajo
S26FA	Diafragma al ras embridado (Normas ASME y EN, brida fija y giratoria)	2 in / DN 50	P2 - F2 si es espesor bajo
S26FE		3 in / DN 80	P3 - F3 si es espesor bajo
S26RA		4 in / DN 100	P3 - F3 si es espesor bajo
S26RE	Diafragma extendido embridado (Normas ASME y EN, brida fija y giratoria)	2 in / DN 50	E2 - F1.5 si brida fija
		3 in / DN 80	E3 - F2.5 si brida fija
		4 in / DN 100	P3 - F2.5 si brida fija
S26RJ	Diafragma al ras embridado (Normas JIS, sólo brida giratoria)	A 50	P2
		A 80	P3
		A 100	P3
S26RR	Diafragma al ras embridado (Junta de anillo normas ASME, brida giratoria)	1.5 in	P1.5
		2 in	P2
		3 in	P3
S26RH	Embridada para diafragma al ras ISO 10423 (API)	1 13/16 in.	H1.5
		2 1/16 in.	P1.5
S26CN	T química embridada	3 in	P3
S26TT	Brida fuera de línea roscada	2 1/2 in	T 2.5
S26MA, S26ME	Embridada fuera de línea (normas ASME y EN)	2 1/2 in.	T 2.5
S26SS	Tuerca de unión, abrazadera triple	2 in / F50	S2
	Cherry Burrel	3 in / F80	S3
	Sanitaria, aséptica	4 in	S3
S26VN	Saddle and Socket	2 1/2 in.	P1.5
S26UN	Tipo de conexión de unión	1 1/2 in.	Z 1.5
S26BN	Tipo botón	1 in	B1
S26PN	Servicio de urea embridado	1 1/2 in.	U1.5
		2 1/2 in.	U 2.5

## Especificaciones funcionales

### Límites de rango y alcance

Código del sensor	Límite de rango superior (URL)	Límite de rango inferior (LRL)			Alcance mínimo
		266DRH diferencial	266HRH manométrico	266NRH absoluto	
B	4 kPa 40 mbar 16 inH2O	-4 kPa -40 mbar -16 inH2O			0,2 kPa 2 mbar 0,8 inH2O
E	16 kPa 160 mbar 64 inH2O	-16 kPa -160 mbar -64 inH2O			0,8 kPa 8 mbar 3,2 inH2O
F	40 kPa 400 mbar 160 inH2O	-40 kPa -400 mbar -160 inH2O			0,67 kPa 6,7 mbar 2,67 inH2O
G	65 kPa 650 mbar 260 inH2O	-65 kPa -650 mbar -260 inH2O	-65 kPa -650 mbar -260 inH2O	0.07 kPa abs (\$) 0.7 mbar abs (\$) 0.5 mmHg (\$)	1.1 kPa 11 mbar 4,35 inH2O
H	160 kPa 1600 mbar 642 inH2O	-160 kPa -1600 mbar -642 inH2O	0.07 kPa abs (\$) 0.7 mbar abs (\$) 0.5 mmHg (\$)	0.07 kPa abs (\$) 0.7 mbar abs (\$) 0.5 mmHg (\$)	2,67 kPa 26,7 mbar 10,7 inH2O
M	600 kPa 6 bar 87 psi	-600 kPa -6 bar -87 psi	0.07 kPa abs (\$) 0.7 mbar abs (\$) 0.5 mmHg (\$)	0.07 kPa abs (\$) 0.7 mbar abs (\$) 0.5 mmHg (\$)	10 kPa 0,1 bar 1,45 psi
P	2400 kPa 24 bar 348 psi	-2400 kPa -24 bar -348 psi	0.07 kPa abs (\$) 0.7 mbar abs (\$) 0.5 mmHg (\$)	0.07 kPa abs (\$) 0.7 mbar abs (\$) 0.5 mmHg (\$)	40 kPa 0,4 bar 5,8 psi
Q	8000 kPa 80 bar 1160 psi	-8000 kPa -80 bar -1160 psi	0.07 kPa abs (\$) 0.7 mbar abs (\$) 0.5 mmHg (\$)	0.07 kPa abs (\$) 0.7 mbar abs (\$) 0.5 mmHg (\$)	134 kPa 1,34 bar 19,4 psi
S	16000 kPa 160 bar 2320 psi	-16000 kPa -160 bar -2320 psi	0.07 kPa abs (\$) 0.7 mbar abs (\$) 0.5 mmHg (\$)	0.07 kPa abs (\$) 0.7 mbar abs (\$) 0.5 mmHg (\$)	267 kPa 2,67 bar 38,7 psi
V	60000 kPa 600 bar 8700 psi		0.07 kPa abs (\$) 0.7 mbar abs (\$) 0.5 mmHg (\$)		1000 kPa 10 bar 145 psi
Z	105000 kPa 1050 bar 15225 psi		0.07 kPa abs (\$) 0.7 mbar abs (\$) 0.5 mmHg (\$)		10500 kPa 105 bar 1522 psi

(§) El límite de rango inferior es 0.135 kPa abs, 1.35 mbar abs, 1 mmHg para Galden inerte o 0.4 kPa abs, 4 mbar abs, 3 mmHg para Halocarbon inerte.

### Límites de alcance

Alcance máximo = URL (se puede ajustar más hasta  $\pm$  URL (TD = 0.5) para modelos diferenciales, dentro de los límites del rango)

SE RECOMIENDA SELECCIONAR EL CÓDIGO DEL SENSOR DEL TRANSMISOR PROPORCIONANDO EL VALOR DE REDUCCIÓN TAN BAJO COMO SEA POSIBLE PARA OPTIMIZAR LAS CARACTERÍSTICAS DE DESEMPEÑO.

### Supresión y elevación del cero

El cero y el alcance se pueden ajustar a cualquier valor dentro de los límites del rango detallados en la tabla siempre que:

— alcance calibrado  $\geq$  alcance mínimo

# Modelo 266DRH Diferencial

## Modelo 266HRH manométrico

## Modelo 266NRH absoluto

### Amortiguamiento

(característica no disponible para la versión WirelessHART)

Constante de tiempo seleccionable: entre 0 y 60 s

Esto es además del tiempo de respuesta del sensor.

### Tiempo de encendido

Operación dentro de la especificación en menos de 10 s con amortiguamiento mínimo.

### Resistencia del aislamiento

> 100 MΩ a 500 V CC (terminales a tierra)

## Límites de operación

**CONSULTE TAMBIÉN LA FICHA TÉCNICA S26X PARA UNA POSIBLE LIMITACIÓN ADICIONAL DEBIDA A VARIANTES DEL SELLO**

### Límites de presión:

#### Límites de sobrepresión

Sin daño al transmisor

Modelo 266DRH	Fluido de llenado	Límites de sobrepresión
Sensor de F a S	Aceite de silicona	0.07 kPa abs, 0.7 mbar abs, 0.5 mmHg y 21 MPa, 210 bar, 3045 psi <sup>(1)</sup>
Sensor de F a Q 266DRH estática alta	Aceite de silicona	0.07 kPa abs, 0.7 mbar abs, 0.5 mmHg y 42 MPa, 420 bar, 6090 psi
Sensor E	Aceite de silicona	0.07 kPa abs, 0.7 mbar abs, 0.5 mmHg y 16 MPa, 160 bar, 2320 psi
Sensor B (sólo 266DRH)	Aceite de silicona	0.07 kPa abs, 0.7 mbar abs, 0.5 mmHg y 7 MPa, 70 bar, 1015 psi
Sensores de F a S	Inerte (Galden)	0.135 kPa abs, 1.35 mbar abs, 1 mmHg y 21 MPa, 210 bar, 3045 psi <sup>(1)</sup>
Sensor E	Inerte (Galden)	0.135 kPa abs, 1.35 mbar abs, 1 mmHg y 16 MPa, 160 bar, 2320 psi
Sensores de F a S	Inerte (Halocarbon)	0.4 kPa abs, 4 mbar abs, 3 mmHg y 21 MPa, 210 bar, 3045 psi <sup>(1)</sup>
Sensor de F a Q 266DRH estática alta	Inerte (Halocarbon)	0.4 kPa abs, 4 mbar abs, 3 mmHg y 42 MPa, 420 bar, 6090 psi
Sensor E	Inerte (Halocarbon)	0.4 kPa abs, 4 mbar abs, 3 mmHg y 16 MPa, 160 bar, 2320 psi

(1) 16 MPa, 160 bar, 2320 psi para AISI 316 ss NACE empinado

Modelos 266HRH y 266NRH	Fluido de llenado	Límites de sobrepresión
Sensores P, Q y S	Aceite de silicona	0.07 kPa abs, 0.7 mbar abs, 0.5 mmHg y 21 MPa, 210 bar, 3045 psi
Sensores G, H y M	Aceite de silicona	0.07 kPa abs, 0.7 mbar abs, 0.5 mmHg y 14 MPa, 140 bar, 2030 psi
Sensores P, Q y S	Inerte (Galden)	0.135 kPa abs, 1.35 mbar abs, 1 mmHg y 21 MPa, 210 bar, 3045 psi
Sensores G, H y M	Inerte (Galden)	0.135 kPa abs, 1.35 mbar abs, 1 mmHg y 14 MPa, 140 bar, 2030 psi
Sensores P, Q y S	Inerte (Halocarbon)	0.4 kPa abs, 4 mbar abs, 3 mmHg y 21 MPa, 210 bar, 3045 psi
Sensores G, H y M	Inerte (Halocarbon)	0.4 kPa abs, 4 mbar abs, 3 mmHg y 14 MPa, 140 bar, 2030 psi
Sensor V (sólo 266HRH)	Aceite de silicona	0.07 kPa abs, 0.7 mbar abs, 0.5 mmHg y 90 MPa, 900 bar, 13050 psi
Sensor Z (sólo 266HRH)	Sin relleno	0.07 kPa abs, 0.7 mbar abs, 0.5 mmHg y 135 MPa, 1350 bar, 19570 psi

### Límites de presión estática

Los transmisores de presión diferencial modelo 266DRH operan dentro de especificaciones entre los siguientes límites:

Sensores	Límites de presión estática
Sensor de F a S con 2 sellos	0.07 kPa abs, 0.7 mbar abs, 0.5 mmHg y 21 MPa, 210 bar, 3045 psi <sup>(1)</sup>
Sensor de F a Q 266DRH estático alto con 2 sellos	0.07 kPa abs, 0.7 mbar abs, 0.5 mmHg y 42 MPa, 420 bar, 6090 psi
Sensores de F a S con 1 sello	1.3 kPa abs, 13 mbar abs, 0.2 psia y 21 MPa, 210 bar, 3045 psi <sup>(1)</sup>
Sensor E con 2 sellos	0.07 kPa abs, 0.7 mbar abs, 0.5 mmHg y 16 MPa, 160 bar, 2320 psi
Sensor E con 1 sello	1.3 kPa abs, 13 mbar abs, 0.2 psia y 16 MPa, 160 bar, 2320 psi
Sensor B con 2 sellos	0.07 kPa abs, 0.7 mbar abs, 0.5 mmHg y 7 MPa, 70 bar, 1015 psi
Sensor B con 1 sello	1.3 kPa abs, 13 mbar abs, 0.2 psia y 7 MPa, 70 bar, 1015 psi

(1) 16 MPa, 160 bar, 2320 psi para AISI 316 ss NACE empinado

El límite superior de sobrepresión y estática se puede disminuir por la clasificación de la brida de sello, consulte la ficha técnica S26 relevante.

## Presión de prueba

El transmisor se puede exponer sin fuga a una presión de línea de hasta:

Modelo	Código del	Presión de prueba
266DRH	Sensor de F a S	40,25 MPa, 402,5 bar, 5836 psi
	Sensor de F a Q estático alto	77 MPa, 770 bar, 11165 psi
	Sensor E	31,5 MPa, 315 bar, 4567 psi
	Sensor B	14 MPa, 140 bar, 2030 psi
266HRH	Sensores G, H y M	28 MPa, 280 bar, 4060 psi
266NRH	Sensores P, Q y S	40,25 MPa, 402,5 bar, 5836 psi
266HRH	Sensor V	90 MPa, 900 bar, 13050 psi
	Sensor Z	210,5 MPa, 2105 bar, 30522 psi

o dos veces la clasificación del sello de la brida, lo que sea menor. Cumple con los requisitos de prueba hidrostática ANSI/ISA-S 82.03.

## Límites de temperatura °C (°F):

### Ambiente

es la temperatura de operación.

Modelo 266DRH	Límites de temperatura ambiente
Aceite de silicona para sensor de F a S	-40 y 85 °C (-40 y 185 °F)
Aceite de silicona para sensores B y E	-25 y 85 °C (-13 y 185 °F)
Inerte (Galden) para sensor de F a S	-20 y 85 °C (-4 y 185 °F)
Inerte (Galden) para sensor E	-10 y 85 °C (14 y 185 °F)
Inerte (Halocarbon) para sensor de F a S	-20 y 85 °C (-4 y 185 °F)
Inerte (Halocarbon) para sensor E	-10 y 85 °C (14 y 185 °F)

Modelos 266HRH - 266NRH	Límites de temperatura ambiente
Aceite de silicona para sensor de G a V	-40 y 85 °C (-40 y 185 °F)
Inerte (Galden) para sensor de G a S	-20 y 85 °C (-4 y 185 °F)
Inerte (Halocarbon) para sensor de G a S	-20 y 85 °C (-4 y 185 °F)
Sensor Z sin relleno	-40 y 85 °C (-40 y 185 °F)

Modelos 266XRH	Límites de temperatura ambiente
Pantalla integral LCD	-40 y 85 °C (-40 y 185 °F)

La pantalla LCD podría no ser claramente legible abajo de -20 °C (-4 °F) o arriba de +70 °C (+158 °F).

Modelos 266XRH	Límite de temperatura ambiente
Alojamiento pintado AISI 316 L ss	máx. 70 °C (158 °F) continua

## IMPORTANTE

Para aplicaciones para atmósfera peligrosa, vea el rango de temperatura especificado en el certificado/aprobación relevante para el tipo de protección destinada.

## Almacenamiento

Modelos 266XRH	Límites de temperatura de almacenamiento
Límites de almacenamiento	-50 y 85 °C (-58 y 185 °F)
Pantalla integral LCD	-40 y 85 °C (-40 y 185 °F)

## Proceso

Modelo 266DRH (lado sin sello)	Límites de temperatura del proceso
Aceite de silicona para sensor de F a S	-40 y 121 °C (-40 y 250 °F) <sup>(1)</sup>
Aceite de silicona para sensores B y E	-25 y 121 °C (-13 y 250 °F) <sup>(1)</sup>
Inerte (Galden) para sensor de F a S	-20 y 100 °C (-4 y 212 °F) <sup>(2)</sup>
Inerte (Galden) para sensor E	-10 y 100 °C (14 y 212 °F) <sup>(2)</sup>
Inerte (Halocarbon) para sensor de F a S	-20 y 100 °C (-4 y 212 °F) <sup>(2)</sup>
Inerte (Halocarbon) para sensor E	-10 y 100 °C (14 y 212 °F) <sup>(2)</sup>
Empaque de vitón	-20 y 121 °C (-4 y 250 °F)

(1) 100 °C (212 °F) para aplicación por debajo de la presión atmosférica.

(2) 65 °C (150 °F) para aplicación por debajo de la presión atmosférica.

La siguiente tabla muestra las características de los fluidos de relleno cuando se utilizan en transmisores con sello(s) remoto(s).

Fluido de llenado (aplicación)	Límites de temperatura y presión del proceso			
	Tmáx a Pabs > de	Pmín mbar abs (mmHg)	Tmáx °C (°F) a Pmín	Tmín °C (°F)
Aceite de silicona PMX 200	250 (480)	0,7	130	-40
10 cSt	a 385 mbar	(0,5)	(266)	(-40)
Aceite de silicona Baysilone PD5	250 (480)	0,7	45	-85
5 cSt	a 900 mbar	(0,5)	(113)	(-121)
Aceite inerte Galden G5 (servicio de oxígeno)	160 (320) a 1 bar	2,1 (1,52)	60 (140)	-20 (-4)
Aceite inerte Halocarbon 4.2 (servicio de oxígeno)	180 (356) a 425 mbar	4 (3)	70 (158)	-20 (-4)
Polímero de silicona Syltherm XLT (servicio criogénico)	100 (212) a 118 mbar	2,1 (1,52)	20 (68)	-100 (-148)
Aceite de silicona para altas temperaturas	375 (707) a 1 bar	0,7 (0,5)	220 (428)	-10 (14)
Aceite vegetal Neobee M-20 (alimento - sanitario) aprobado por la FDA	200 (390) a 1 bar	10 (7,2)	20 (68)	-18 (0)
Aceite mineral Esso Marcol 122 (alimento - sanitario) aprobado por la FDA	250 (480) a 630 mbar	0,7 (0,5)	110 (230)	-6 (21)
Glicerina agua 70% (alimento - sanitario) aprobado por la FDA	93 (200) a 1 bar	1000 (760)	93 (200)	-7 (20)

Anillo de descarga material de la empaquetadura	Límites del proceso		
	Presión (máx.)	Temperatura	P x T
Garlock	6.9 MPa, 69 bar, 1000 psi	-73 y 204 °C (-100 y 400 °F)	250000 (°F x psi)
Grafito	2.5 MPa, 25 bar, 362 psi	-100 y 380 °C (-148 y 716 °F)	
PTFE	6 MPa, 60 bar, 870 psi	-100 y 250 °C (-148 y 482 °F)	

# Modelo 266DRH Diferencial

## Modelo 266HRH manométrico

## Modelo 266NRH absoluto

### Límites medioambientales

#### Compatibilidad electromagnética (EMC)

Conforme con EN 61326 y NAMUR NE 21 (a solicitud).  
Nivel de inmunidad a sobretensiones momentáneas  
(con protector contra sobretensiones momentáneas): 4 kV  
(de acuerdo con IEC 1000-4-5 EN 61000-4-5)

#### Directiva de equipo de presión (PED)

Cumple con 97/23/EEC siguiendo las buenas prácticas  
de ingeniería (SEP).

#### Humedad

Humedad relativa: hasta 100%  
Condensación, formación de hielo: admisibles

#### Resistencia a las vibraciones

Aceleraciones hasta 2 g a frecuencia hasta 1000 Hz  
(de acuerdo con IEC 60068-2-6)

#### Resistencia a impactos

Aceleración: 50 g  
Duración: 11 ms  
(de acuerdo con IEC 60068-2-27)

#### Atmósferas húmedas y cargadas de polvo

El transmisor es hermético al polvo y la arena y protegido  
contra los efectos de la inmersión como se define por  
IEC 60529 (2001) a IP67 (IP68 a solicitud) o por NEMA  
tipo 4X.  
IP65 con conector Harting Han.  
Los alojamientos de aluminio y AISI como la versión de barril  
también cumplen para IP 66 como se define por IEC 60529  
(2001).

#### Atmósferas peligrosas

#### (PARA TODAS LAS VERSIONES EXCEPTO WirelessHART)

Con o sin pantalla integral

##### SEGURIDAD INTRÍNSECA:

Aprobación ATEX Europa (código E1)  
II 1 G Ex ia IIC T6/T5/T4 y II 1/2 G Ex ia IIC T6/T5/T4 y  
II 1 D Ex iaD 20 T85 °C y II 1/2 D Ex iaD 21 T85 °C; IP67.  
Aprobación IECEx (código E8)  
Ex ia IIC T6/T5/T4 y Ex iaD 20 T85 °C y Ex iaD 21 T85 °C; IP67.  
NEPSI China (código EY)  
Ex ia IIC T4~T6, DIP A20TA, T4~T6.

##### A PRUEBA DE EXPLOSIÓN:

Aprobación ATEX Europa (código E2)  
II 1/2 G Ex d IIC T6 y II 1/2 D Ex tD A21 IP67 T85 °C (Ta = de -50 a +75 °C).  
Aprobación IECEx (código E9)  
Ex d IIC T6 y Ex tD A21 IP67 T85 °C (Ta = de -50 a +75 °C).  
NEPSI China (código EZ)  
Ex d IIC T6, DIP A21TA, T6.

##### TIPO "N":

Examen tipo ATEX Europa (código E3 )  
II 3 G Ex nL IIC T6/T5/T4 y II 3 D Ex tD A22 IP67 T85 °C; IP67.  
Examen tipo IECEx (código ER)  
Ex nL IIC T6/T5/T4; IP67.  
Examen tipo NEPSI China (código ES)  
Ex nL IIC T4~T6, DIP A22TA, T6.

Aprobaciones FM EE.UU. (código E6) y aprobaciones FM Canadá  
(código E4):

- A prueba de explosión (EE.UU.): Clase I, div. 1, grupos A, B, C, D
- A prueba de explosión (EE.UU.): Clase I, div. 1, grupos B, C, D
- A prueba de encendido de polvo: Clase II, div. 1, grupos E, F, G
- Adecuado para: Clase II, div. 2, grupos F, G; clase III, div.1, 2
- Contra incendios: Clase I, div. 2, grupos A, B, C, D
- Intrínsecamente seguro: Clase I, II, III, div. 1, gr. A, B, C, D, E, F, G  
Clase I, zona 0 AEx ia IIC T6/T4, zona 0 (FM EE.UU.)  
Clase I, zona 0 Ex ia IIC T6/T4, zona 0 (FM Canadá)

ATEX COMBINADO (código EW = E1 + E2 + E3), (código E7 = E1 + E2)

ATEX COMBINADO, aprobaciones FM e IECEx

(código EN = EW + E4 + E6+ E1)

Aprobaciones COMBINADAS FM EE.UU. y Canadá

- Intrínsecamente seguro (código EA)
- A prueba de explosión (código EB)
- Contra incendios (código EC)

IECEx COMBINADO (código EH = E8 + E9), (código EI = E8 + E9 + ER)

NEPSI COMBINADO (código EP = EY + EZ), (código EQ = EY + EZ + ES)

GOST (Rusia), GOST (Kazajistán), GOST (Bielorrusia), Inmetro (Brasil),  
Kosha (Corea).

CONSULTE LOS CERTIFICADOS PARA LOS RANGOS DE  
TEMPERATURA AMBIENTE (DENTRO DE LOS LÍMITES DE  
-50 A 85 °C) RELACIONADOS CON LAS DIFERENTES  
CLASES DE TEMPERATURA

## Atmósferas peligrosas (SÓLO PARA LA VERSIÓN WirelessHART)

Con o sin pantalla integral

### SEGURIDAD INTRÍNSECA:

Aprobación ATEX Europa (código E1)

II 1 G Ex ia IIC T4 Ga y II 1/2 G Ex ia IIC T4 Ga/Gb; IP67.

Aprobación IECEx (código E8)

Ex ia IIC T4; IP67.

NEPSI China (código EY)

Ex ia IIC T4~T6.

### TIPO "N":

Examen tipo ATEX Europa (código E3)

II 3 G Ex nA IIC T6/T5/T4; IP67.

Examen tipo IECEx (código ER)

Ex nA IIC T6/T5/T4; IP67.

Examen tipo NEPSI China (código ES)

Ex nA IIC T4~T6.

Aprobaciones FM EE.UU. y aprobaciones FM Canadá:

— Contra incendios: Clase I, div. 2, grupos A, B, C, D (código EC)

— Intrínsecamente seguro:

Clase I, div. 1, grupos A, B, C, D (código EA)

Clase I, zona 0 AEx ia IIC T4, zona 0 (FM EE.UU.)

Clase I, zona 0 Ex ia IIC T4, zona 0 (FM Canadá)

ATEX COMBINADO (código ED = E1 + E3)

Aprobaciones COMBINADAS FM EE.UU. y Canadá (código EE = EA + EC)

Aprobaciones COMBINADAS ATEX y FM EE.UU. y Canadá

(código EF = ED + EE)

IEC COMBINADO (código EM = E8 + ER)

NEPSI COMBINADO (código EG = EY + ES)

CONSULTE LOS CERTIFICADOS PARA LOS RANGOS DE TEMPERATURA AMBIENTE (DENTRO DE LOS LÍMITES DE -50 A 75 °C) RELACIONADOS CON LAS DIFERENTES CLASES DE TEMPERATURA

## Características eléctricas y opciones

### Indicadores opcionales

#### Pantalla integral estándar

(código L9; disponible sólo con HART estándar)

Pantalla ancha LCD, 128 x 64 píxel, 52.5 x 27.2 mm (2.06 x 1.07 in) matriz de puntos.

Múltiples idiomas. Sin teclado.

Visualizaciones de aplicación específica seleccionables por el usuario.

Indicación de caudal totalizado en instantáneo.

La pantalla también puede indicar presión estática, temperatura del sensor y mensajes de diagnóstico y proporciona características de configuración.



#### Pantalla integral con teclado integral

(código L1; no disponible con HART estándar)

Pantalla ancha LCD, 128 x 64 píxel, 52.5 x 27.2 mm (2.06 x 1.07 in) matriz de puntos.

Múltiples idiomas.

Cuatro teclas para la configuración y la gestión del dispositivo.

Configuración sencilla para la rápida puesta en servicio.

Visualizaciones de aplicación específica seleccionables por el usuario.

Indicación de caudal totalizado en instantáneo.

La pantalla también puede indicar presión estática, temperatura del sensor y mensajes de diagnóstico y proporciona características de configuración.



#### Pantalla integral con teclado activado a través de la pantalla (TTG) (código L5; no disponible con HART estándar)

Como la pantalla integral anterior pero equipada con el innovador teclado TTG que permite la activación de la configuración y la gestión de menús del dispositivo sin la necesidad de retirar la cubierta del alojamiento del transmisor.

El teclado TTG está protegido contra activaciones accidentales.



#### Protección opcional contra sobretensiones momentáneas

Hasta 4 kV

- tiempo de aumento de tensión 1.2  $\mu$ s / tiempo de retardo de 50  $\mu$ s a la mitad del valor
- tiempo de aumento de la corriente 8  $\mu$ s / tiempo de retardo de 20  $\mu$ s a la mitad del valor

# Modelo 266DRH Diferencial

## Modelo 266HRH manométrico

## Modelo 266NRH absoluto

### Comunicación digital HART® y salida de 4 a 20 mA

#### Funcionalidad estándar y avanzada

Tipo de dispositivo: 1a07<sub>hex</sub> (homologado con HCF)

#### Alimentación

El transmisor opera de 10.5 a 42 V CC sin carga y está protegido contra conexión de polaridad invertida (la carga adicional permite operaciones sobre 42 V CC). Para la aprobación Ex ia y otra intrínsecamente segura, la alimentación no debe exceder de 30 V CC. La tensión mínima de operación aumenta a 12.3 V CC con el protector opcional contra sobretensiones momentáneas.

#### Rizado

20 mV máx sobre una carga de 250 Ω según las especificaciones HART.

#### Limitaciones de carga

De 4 a 20 mA y resistencia de bucle total HART:

$$R \text{ (k}\Omega\text{)} = \frac{\text{Voltaje de alimentación} - \text{voltaje mín. de operación (V CC)}}{22 \text{ mA}}$$

Se requiere un mínimo de 250 Ω para la comunicación HART.

#### Señal de salida

Dos hilos de 4 a 20 mA, seleccionable por el usuario para salida lineal o de raíz cuadrada, potencia de  $3/2$  ó  $5/2$ , raíz cuadrada para flujo bidireccional, tabla de linealización de 22 puntos (es decir, para medición de nivel de tanque horizontal o esférico).

La comunicación HART® proporciona una variable del proceso digital superpuesta en señal de 4 a 20 mA, con protocolo basado en el estándar Bell 202 FSK.

#### Límites de la corriente de salida (para la norma NAMUR NE 43)

Condición de sobrecarga

- Límite inferior: 3,8 mA (configurable desde 3,8 hasta 4 mA)
- Límite superior: 20,5 mA (configurable desde 20 hasta 21 mA)

Corriente de alarma

- Límite inferior: 3,6 mA (configurable desde 3,6 hasta 4 mA)
- Límite superior: 21 mA (configurable de 20 a 23 mA, limitada a 22 mA para seguridad HART, aplica para la versión electrónica 7.1.15 o posterior)

Ajuste de fábrica: corriente de alarma alta

#### Diagnóstico del proceso (PILD)

La detección de línea de impulso conectada (PILD) genera una advertencia a través de la comunicación HART.

El dispositivo también se puede configurar para conducir la señal de salida analógica a la "Corriente de alarma".

### Salida IEC 62591 WirelessHART®

Tipo de dispositivo: 1a06<sub>hex</sub> (homologado con HCF)

ID de red: ABB<sub>hex</sub> [2747<sub>dec</sub>]

Claves conectar:

57495245<sub>hex</sub> [1464422981] 4c455353<sub>hex</sub> [1279611731]

4649454c<sub>hex</sub> [1179206988] 444b4559<sub>hex</sub> [1145783641]

#### Alimentación

1x batería de litio cloruro de tionilo tamaño D.

Vida de la batería: 10 años a tiempo de actualización de 32 s, 8 años a tiempo de actualización de 16 s o 5 años a tiempo de actualización de 8 s.

(a condiciones de referencia de temperatura ambiente de  $25 \pm 2$  °C, datos dirigidos desde 3 dispositivos adicionales, LCD apagada).

LA BATERÍA SE PUEDE REEMPLAZAR EN EL CAMPO, TAMBIÉN EN ÁREA CLASIFICADA PELIGROSA.

#### Señal de salida

IEC 62591 WirelessHART, versión 7.5 (IEEE 802.15.4-2006);

Banda de frecuencia: 2.4 GHz DSSS

Tasa de actualización: seleccionable por el usuario de 1 s a 60 min.

#### Antena omnidireccional integrada ajustable

- Radiofrecuencia de salida: máximo 10 mW (10 dBm) EIRP
- Rango: hasta 300 m. (328 yardas)

La distancia mínima entre la antena y una persona es 0.2 m. (8 in).

#### Directiva de telecomunicaciones

Cada dispositivo de medición inalámbrico debe estar certificado de conformidad con la directiva de telecomunicaciones, en este caso, el rango de frecuencia. Esta certificación es específica del país.

#### Directivas europeas

Equipo de radio y terminal de telecomunicaciones

Directiva del equipo 99/5/EC R&TTE

ETSI EN 300 328 V1.7.1 de conformidad con al artículo 3.2

ETSI EN 301 489-17

En Europa, no está armonizado el uso de la banda de frecuencia 2400 - 2483.5 MHz. Se deben respetar las regulaciones específicas del país.

#### Restricciones para Noruega

No está permitida la operación dentro de un radio de 20 km alrededor de Ny-Alesund en Svalbard. Para más información, vea [www.npt.no](http://www.npt.no) sitio de puestos y telecomunicaciones de Noruega.

#### Directivas EE.UU. / Canadienses

FCC parte 15.247:2009 (EE.UU.)

IC RSS-210 and ICES-003 (Canadá)

## Salida FOUNDATION Fieldbus™

### Tipo de dispositivo

DISPOSITIVO MAESTRO DE ENLACE

Capacidad de Programador activo de enlace (LAS) implementada.

Código del fabricante: 000320<sub>hex</sub>

Código del tipo de dispositivo: 0007<sub>hex</sub>

### Alimentación

El transmisor opera de 9 a 32 V CC, independiente de la polaridad, con o sin protección contra sobretensiones momentáneas.

Para la aprobación Ex ia, la alimentación no debe exceder 24 V CC (certificación de entidad) o 17.5 V CC (certificación FISCO), conforme a FF-816.

### Consumo de corriente

operación (inactivo): 15 mA

limitación de corriente de falla: 20 mA máx.

### Señal de salida

Capa física conforme a IEC 1158-2/EN 61158-2 con transmisión para modulación Manchester II, a 31.25 kbit/s.

### Bloques de funciones/periodo de ejecución

3 bloques de entrada analógica mejorada/25 ms máx.

(cada una)

1 bloque PID mejorado/40 ms máx.

1 bloque ARitmético estándar/25 ms

1 bloque selector de entrada estándar/25 ms

1 bloque selector de control estándar/25 ms

1 bloque selector de caracterización de la señal estándar/25 ms

1 bloque integrador/totalizador estándar/25 ms

### Bloques adicionales

1 bloque de recursos mejorado

1 bloque de presión personalizado con transductor de calibración

1 bloque personalizado de diagnóstico avanzado del transductor incluyendo detección de línea de entrada enchufada

1 bloque personalizado de pantalla local del transductor

### Número de objetos de enlace

35

### Número de VCR

35

## Interfaz de salida

Protocolo de comunicación digital FOUNDATION fieldbus para el estándar H1, conforme a la especificación V. 1.7.

### Modo de falla del transmisor

La señal de salida se "congela" al último valor válido en condición de falla grande del transmisor, detectada por el autodiagnóstico, que también indica una condición MALA. Si ocurre una falla electrónica o cortocircuito, el consumo del transmisor se limita electrónicamente a un valor definido (20 mA aprox.), para seguridad de la red.

# Modelo 266DRH Diferencial

## Modelo 266HRH manométrico

## Modelo 266NRH absoluto

### Salida PROFIBUS® PA

#### Tipo de dispositivo

Transmisor de presión conforme con Perfiles 3.0.1

Número de identificación: 3450<sub>hex</sub>

#### Alimentación

El transmisor opera de 9 a 32 V CC, independiente de la polaridad, con o sin protección contra sobretensiones momentáneas.

Para la aprobación Ex ia, la alimentación no debe exceder de 17.5 V CC.

Instalación intrínsecamente segura de acuerdo con el modelo FISCO.

#### Consumo de corriente

operación (inactivo): 15 mA

limitación de corriente de falla: 20 mA máx.

#### Señal de salida

Capa física conforme a IEC 1158-2/EN 61158-2 con transmisión para modulación Manchester II, a 31.25 kbit/s.

#### Interfaz de salida

Comunicación PROFIBUS PA según Profibus DP50170 parte 2/DIN 19245 parte 1-3.

#### Tiempo de actualización de salida

25 ms

#### Bloques de datos

3 entradas analógicas, 1 física.

#### Bloques adicionales

1 bloque de presión con transductor de calibración

1 bloque de diagnóstico avanzado del transductor incluyendo detección de línea de entrada enchufada

1 bloque de pantalla local del transductor

#### Modo de falla del transmisor

En condición de grandes fallas del transmisor, detectadas por el autodiagnóstico, la señal de salida se puede dirigir a condiciones definidas, seleccionables por el usuario como seguras, último valor válido o calculado.

Si ocurre una falla electrónica o cortocircuito, el consumo del transmisor se limita electrónicamente a un valor definido (20 mA aprox.), para seguridad de la red.

## Especificaciones de desempeño

Establecido a condición de referencia para IEC 60770, temperatura ambiente de 20 °C (68 °F), humedad relativa de 65%, presión atmosférica de 1013 hPa (1013 mbar), posición de montaje con diafragma vertical y rango basado en cero para transmisor con diafragmas de aislamiento en AISI 316 L ss o Hastelloy relleno de aceite de silicona y valores de ajuste digital HART iguales a 4 mA y para puntos finales de alcance de 20 mA, en modo lineal. A menos que se especifique de otra manera, los errores se citan como % del alcance.

Algunos desempeños que se refieren al límite del rango superior son afectados por la reducción (TD) real como relación entre el límite del rango superior (URL) y el alcance calibrado.

SE RECOMIENDA SELECCIONAR EL CÓDIGO DEL SENSOR DEL TRANSMISOR PROPORCIONANDO EL VALOR DE REDUCCIÓN TAN BAJO COMO SEA POSIBLE PARA OPTIMIZAR LAS CARACTERÍSTICAS DE DESEMPEÑO.

#### Clasificación de precisión

% del alcance calibrado, incluyendo los efectos combinados de terminal basada en linealidad, histéresis y repetibilidad. Para el ALCANCE de las versiones fieldbus, consulte el rango fuera de escala del bloque de funciones de entrada analógica.

Modelo	Código del	para TD	
266DRH con sellos mnemónicos P3, F3, E3, S3, F2	F y G	de 1:1 a 10:1	± 0.06%
	F y G	de 10:1 a 60:1	± (0.006 x TD)%
	de H a S	de 1:1 a 10:1	± 0.075%
	de H a S	de 10:1 a 60:1	± (0.0075 x TD)%
	E y B	de 1:1 a 5:1	± 0.10%
266DRH estática alta con mnemónico de sellos P3, F3, E3, S3, F2	E y B	de 5:1 a 20:1	± (0.02 x TD)%
	De F a Q	de 1:1 a 10:1	± 0.075%
266DRH con mnemónico de sellos diferente del anterior	De F a Q	de 10:1 a 60:1	± (0.0075 x TD)%
	de F a S	de 1:1 a 10:1	± 0.10%
	de F a S	de 10:1 a 60:1	± (0.01 x TD)%
	E y B	de 1:1 a 5:1	± 0.15%
266DRH estática alta con mnemónico de sellos diferentes de los anteriores	E y B	de 5:1 a 20:1	± (0.03 x TD)%
	De F a Q	de 1:1 a 10:1	± 0.10%
	De F a Q	de 10:1 a 60:1	± (0.01 x TD)%

Modelo	Código del	para TD	
266HRH con mnemónico de sellos P3, F3, E3, S3, F2	M y P	de 1:1 a 10:1	± 0.06%
	M y P	de 10:1 a 60:1	± (0.006 x TD)%
	G, H, Q, S y V	de 1:1 a 10:1	± 0.075%
	Z	de 10:1 a 60:1	± (0.0075 x TD)%
266HRH con sellos diferentes de los anteriores	Z	de 1:1 a 5:1	± 0.15%
	Z	de 5:1 a 10:1	± (0.03 x TD)%
	G, H, M, P, Q, S, V	de 1:1 a 10:1	± 0.10%
	P, Q, S, V	de 10:1 a 60:1	± (0.01 x TD)%
266NRH con mnemónico de sellos P3, F3, E3, S3 y F2	Z	de 1:1 a 5:1	± 0.20%
	Z	de 5:1 a 10:1	± (0.04 x TD)%
	De G a S	de 1:1 a 10:1	± 0.10%
266NRH con sellos diferentes de los anteriores	De G a S	de 10:1 a 60:1	± (0.01 x TD)%
	De G a S	de 1:1 a 10:1	± 0.15%
	De G a S	de 10:1 a 60:1	± (0.015 x TD)%

### Temperatura ambiente

Efecto del transmisor por cambio de 20 K entre los límites de -40 °C a +85 °C (por cambio de 36 °F entre los límites de -40 a +185 °F):

Modelo	Código del	para TD hasta	
266DRH	de E a S	10: 1	± (0.04% URL + 0.065% del alcance)
	B	10: 1	± (0.06% URL + 0.10% del alcance)
266HRH	de G a V	10: 1	± (0.04% URL + 0.065% del alcance)
	Z	10: 1	± (0.06% URL + 0.10% del alcance)
266NRH	De G a S	10: 1	± (0.08% URL + 0.13% del alcance)

CONSULTE LA FICHA TÉCNICA DE LOS SELLOS S26 PARA LOS EFECTOS ADICIONALES DE LA TEMPERATURA DEL (LOS) SELLO(S) REMOTO(S)

### Presión estática

(los errores del cero se pueden calibrar a la presión de línea)

Por 2 MPa, 20 bar o 290 psi

Modelo 266DRH con sello(s) remoto(s) de estática estándar

— error del cero: ±0.25% de URL

— error de alcance: ±0.25% de la lectura

Modelo 266DRH con sellos remotos de estática alta

— error del cero: ±0.25% de URL

— error de alcance: ±0.25% de la lectura

### Voltaje de alimentación

Dentro de los límites especificados de voltaje/carga, el efecto total es menor que 0.005% de URL por voltio.

### Carga

Dentro de los límites especificados de carga/voltaje, el efecto total es insignificante.

### Cambio electromagnético

Satisface todos los requisitos de EN 61326 para el nivel de inmunidad contra sobretensiones momentáneas (de NAMUR NE 21 a solicitud).

### Interferencia de modo común

Sin efecto de 100 Vrms a 50 Hz o 50 V CC.

# Modelo 266DRH Diferencial

## Modelo 266HRH manométrico

## Modelo 266NRH absoluto

### Especificación física

(Consulte las hojas de información de pedido para la disponibilidad de variantes relacionadas con un modelo específico o el código de las versiones.)

#### Sólo modelo 266DRH - lado sin materiales de sello Diafragmas de aislamiento del proceso (\*)

AISI 316 L ss; Hastelloy® C-276; Monel 400®; Tantalio.  
Se puede seleccionar un sello remoto con el material de diafragma requerido (consulte el lado de alta presión).

#### Bridas del proceso, adaptadores, tapones y válvulas de drenaje/ventilación (\*)

AISI 316 L ss <sup>(1)</sup>; Hastelloy® C-276 <sup>(2)</sup>; Monel 400® <sup>(3)</sup>.

#### Pernos y tuercas

Pernos AISI 316 ss, clase A4-80 y tuercas clase A4-70 según UNI 7323 (ISO 3506);  
Pernos y tuercas AISI 316 ss, clase A4-50 según UNI 7323 (ISO 3506), de conformidad con NACE MR0175, clase II (sólo estática estándar).  
Acero inoxidable según ASTM-A-453 grado 660D, de conformidad con NACE MR0175 Clase II (sólo estática alta).

#### Empaquetaduras (\*)

Viton®, PTFE.

#### Modelos 266DRH, 266HRH y 266NRH materiales

##### Diafragma del proceso lado del sello (sello remoto) (\*)

AISI 316 L ss; Hastelloy® C-276; Hastelloy® C-2000; Inconel 625; Tantalio; AISI 316 L ss o Hastelloy® C-276 con recubrimiento antipegadura, AISI 316 L ss con recubrimiento anticorrosión, AISI 316 L ss chapado en oro, Superduplex ss (UNS S32750 para ASTM SA479), Diaflex (AISI con tratamiento antiabrasión).

##### Material de extensión (\*)

AISI 316 L ss (también para diafragmas Diaflex y chapados en oro); Hastelloy® C-276; AISI 316 L ss o Hastelloy® C-276 con recubrimiento igual que el diafragma.

##### Fluido de relleno lado del sello (sello remoto)

Aceite de silicona -PMX 200®; aceite de silicona para alta temperatura; Inerte-Galden®; Inerte-Halocarbon® 4.2; Polímero de silicona-Syltherm XLT®; Aceite de silicona de baja viscosidad-Baysilone® M5; glicerina agua; Aceite vegetal-Neobee® M-20; Aceite mineral-Esso Marcol 122®.

##### Fluido de relleno del sensor

Aceite de silicona, relleno inerte (Halocarbon® 4.2 o Galden®).

#### Alojamiento del sensor

AISI 316 L ss.

#### Alojamiento y cubiertas de la electrónica

Aleación de aluminio (contenido de cobre ≤ 0.3%) con acabado epoxi horneado (color RAL9002); AISI 316 L ss; AISI 316 L ss con dos componentes recubiertos con mastique epoxi con acabado epoxi acrílico (color gris aluminio) con agentes antiestáticos conforme a CEI EN 60079.

#### Junta tórica de cubiertas

Buna N.

#### Soporte de montaje (\*\*)

Acero al carbono zincado con pasivación de cromo; AISI 316 ss; AISI 316 L ss.

#### Ajustes locales (cero, alcance y protección contra escritura)

Para la versión HART estándar:

- Interno para cero y alcance (en tablero de comunicación).
- Externo no intrusivo para cero, alcance y protección contra escritura en óxido polifenileno relleno, desmontable (código R1).

Para otras versiones:

- Externo no intrusivo para cero, alcance y protección contra escritura en óxido polifenileno relleno, desmontable.

#### Placas

Placa de datos del transmisor: AISI 316 ss atornillada al alojamiento de la electrónica.

Placa de certificación y placa opcional de etiqueta/calibración: autoadhesiva anexa al alojamiento de la electrónica o a AISI 316 ss sujeta al alojamiento de la electrónica con remaches o tornillos.

Placa alamburada de datos del cliente: AISI 316 ss.

Impresión a láser sobre metal o impresión térmica sobre autoadhesivo. Para alojamiento AISI 316 L ss es obligatorio seleccionar la opción I2 o I3 para placas en AISI 316 ss.

(\*) Piezas húmedas del transmisor.

(\*\*) Material de perno en U: aleación de acero de alta resistencia o AISI 316 L ss, material de pernos/tuercas: aleación de acero de alta resistencia o AISI 316 ss.

<sup>(1)</sup> Suministrado como AISI 316 L o como ASTM A351 Grado CF-3M

<sup>(2)</sup> Suministrado como Hastelloy C-276 o como ASTM A494 aleación CW-12MW

<sup>(3)</sup> Suministrado como Monel 400 o como ASTM A494 Grado M-35-1

### Calibración

Estándar: a alcance máximo, rango basado en cero, temperatura ambiente y presión.  
Opcional: al rango especificado y condiciones ambientales.

### Extras opcionales

#### Soportes de montaje (código Bx)

Para vertical y horizontal 60 mm. (2 in) montaje en tubería o pared. (EXCEPTO CONJUNTO DE PERNO EN U QUE NO SE SUMINISTRA PARA MONTAJE EN PARED, LAS PIEZAS SON LAS MISMAS PARA LAS OPCIONES DE SOPORTE DE TUBERÍA Y PARED SEGÚN LOS MATERIALES PERTINENTES).

#### Pantalla (código Lx)

4 posiciones (a 90°) orientables por el usuario.

#### Placas opcionales (código Ix)

Código I2: Placa de AISI 316 ss con etiqueta impresa a láser (hasta 31 caracteres) y detalles de calibración (hasta 31 caracteres: valores de rango inferior y superior y unidad de ingeniería) fija en el alojamiento del transmisor.  
Código I1: Placa de AISI 316 ss alambrada con datos personalizados impresos a láser (4 líneas de 32 caracteres con 4 mm/0.16 in de altura).

#### Protección contra sobretensiones momentáneas (código S2)

#### Certificados de prueba (prueba, diseño, calibración, trazabilidad del material) (códigos Cx y Hx)

#### Idioma de etiqueta y manual (códigos Tx y Mx)

#### Conectores de comunicación (código Ux)

#### Conexiones del proceso sólo 266DRH - lado sin sello

en bridas convencionales: 1/4 in – 18 NPT en el eje del proceso  
en adaptadores: 1/2 in – 14 NPT en el eje del proceso  
roscas de fijación: 7/16 in – 20 UNF a 41.3mm distancia de centro  
Consulte la ficha técnica del sello S26 para las variantes de conexión al proceso a través de sello remoto.

#### Conexiones eléctricas

Dos 1/2 in – 14 NPT o M20x1.5 entradas de conducto roscadas, directa en el alojamiento. Sólo M20x1.5 para WirelessHART con un puerto utilizado para antena.  
Conector de comunicación especial (a solicitud)  
– HART: conector Harting Han 8D recto o angular y un tapón.  
– FOUNDATION Fieldbus, PROFIBUS PA: M12x1 ó 7/8 in.

#### Bornero

Versión HART: tres terminales para el cableado del medidor de señal/externa de hasta 2.5 mm<sup>2</sup> (14 AWG), también puntos de conexión con el objetivo de pruebas y comunicación.  
Versión WirelessHART: puntos de conexión para fines de prueba y comunicación, conexión rápida adicional para unidad de recolección externa.  
Versiones Fieldbus: dos terminales para el cableado de la señal (conexión bus) hasta 2.5 mm<sup>2</sup> (14 AWG).

#### Puesta a tierra

Se proporcionan puntos de terminación de tierra internos y externos de 6 mm<sup>2</sup> (10 AWG).

#### Posición de montaje

El transmisor puede montarse en cualquier posición.  
El alojamiento de la electrónica se puede girar a cualquier posición. Una parada positiva evita el sobrerrecorrido.

#### Masa (sin opciones ni sellos)

Modelos 266DRH: 4 kg aprox. (8.8 lb)  
Modelos 266HRH, 266NRH: 2 kg aprox. (4.4 lb)  
Añadir 1.5 kg (3.4 lb) para alojamiento AISI.  
Añadir 650 g (1.5 lb) para embalaje.  
Considere hasta un peso adicional de 50 kg (hasta 110 lb) para los sellos.

#### Embalaje

Cartón

# Modelo 266DRH Diferencial

## Modelo 266HRH manométrico

## Modelo 266NRH absoluto

### Configuración

#### Transmisor con comunicación HART y de 4 a 20 mA

##### Configuración estándar

Los transmisores se calibran en fábrica al rango especificado por el cliente. El rango calibrado y el número de etiqueta se estampan en la placa de etiqueta. Si un rango de calibración y datos de etiqueta no están especificados, el transmisor se suministrará con la placa en blanco y configurado de la siguiente manera:

Unidad de ingeniería	kPa
4 mA	Cero
20 mA	Límite de rango superior (URL)
Salida	Lineal
Amortiguamiento	1 s
Modo de falla del transmisor	Escala superior
Etiqueta de software (8 caracteres como máx)	En blanco
Pantalla LCD opcional	PV en kPa, salida en mA y en porcentaje en gráfico de barras

Cualquiera o todos los parámetros configurables anteriores, incluyendo el valor del rango inferior y el valor del rango superior que deben ser de la misma unidad de medición se pueden cambiar con facilidad utilizando el comunicador portátil HART o por un PC que ejecute el software de configuración con DTM para los modelos 266. La base de datos del transmisor está personalizada con el tipo de brida y material especificados, los materiales de la junta tórica y drenaje/ventilación y la opción del código del medidor.

##### Configuración personalizada (opción N6)

Se pueden especificar los siguientes datos además de los parámetros de configuración estándares:

Descriptor	16 caracteres alfanuméricos
Mensaje	32 caracteres alfanuméricos
Fecha	Día, mes y año

Para el protocolo HART disponible las unidades de ingeniería de medición de presión son:

Pa, kPa, MPa

inH<sub>2</sub>O a 4 °C, mmH<sub>2</sub>O a 4 °C, psi

inH<sub>2</sub>O a 20 °C, ftH<sub>2</sub>O a 20 °C, mmH<sub>2</sub>O a 20 °C

inHg, mmHg, Torr

g/cm<sup>2</sup>, kg/cm<sup>2</sup>, atm

mbar, bar

Éstas y otras están disponibles para PROFIBUS y FOUNDATION Fieldbus.

#### Transmisor con comunicación WirelessHART

##### Configuración estándar

Los transmisores se calibran en fábrica al rango especificado por el cliente. El rango calibrado y el número de etiqueta se estampan en la placa de etiqueta. Si un rango de calibración y datos de etiqueta no están especificados, el transmisor se suministrará con la placa en blanco y configurado de la siguiente manera:

Unidad de ingeniería	kPa
Escala de salida 0%	Límite del rango inferior (LRL)
Escala de salida 100%	Límite del rango superior (URL)
Salida	Lineal
Tasa de actualización	16 s
Etiqueta de software (8 caracteres como máx)	En blanco
Pantalla LCD opcional	PV en kPa, salida en porcentaje en gráfico de barras

Cualquiera o todos los parámetros configurables anteriores, incluyendo el valor del rango inferior y el valor del rango superior que deben ser de la misma unidad de medición se pueden cambiar con facilidad utilizando el comunicador portátil HART o por un PC que ejecute el software de configuración con DTM para los modelos 266. La base de datos del transmisor está personalizada con el tipo de brida y material especificados, los materiales de la junta tórica y drenaje/ventilación y la opción del código del medidor.

##### Configuración personalizada (opción N6)

Se pueden especificar los siguientes datos además de los parámetros de configuración estándares:

Descriptor	16 caracteres alfanuméricos
Mensaje	32 caracteres alfanuméricos
Fecha	Día, mes y año

## Transmisor con comunicación PROFIBUS PA

### Configuración estándar

Los transmisores se calibran en fábrica al rango especificado por el cliente. El rango calibrado y el número de etiqueta se estampan en la placa de etiqueta. Si un rango de calibración y datos de etiqueta no están especificados, el transmisor se suministrará con la placa en blanco y configurado de la siguiente manera:

Perfil de medición	Presión
Unidad de ingeniería	kPa
Escala de salida 0%	Límite del rango inferior (LRL)
Escala de salida 100%	Límite del rango superior (URL)
Salida	Lineal
Límite alto-alto	Límite del rango superior (URL)
Límite alto	Límite del rango superior (URL)
Límite bajo	Límite del rango inferior (LRL)
Límite bajo-bajo	Límite del rango inferior (LRL)
Histéresis límites	0.5% de la escala de salida
Filtro PV	0 s
Dirección (ajustada mediante clave local)	126
Etiqueta	32 caracteres alfanuméricos
Pantalla LCD opcional	PV en kPa, salida en porcentaje en gráfico de barras

Cualquiera o todos los parámetros configurables anteriores, incluyendo los valores de rango que deben ser de la misma unidad de medición, se pueden cambiar fácilmente por un PC que ejecute el software de configuración con DTM para los modelos 266. La base de datos del transmisor está personalizada con el tipo y material de la brida especificados, los materiales de la junta tórica y el drenaje/ventilación y la opción del código del medidor.

### Configuración personalizada (opción N6)

Se pueden especificar los siguientes datos además de los parámetros de configuración estándares:

Descriptor	32 caracteres alfanuméricos
Mensaje	32 caracteres alfanuméricos
Fecha	Día, mes y año

## Transmisor con comunicación FOUNDATION Fieldbus

### Configuración estándar

Los transmisores se calibran en fábrica al rango especificado por el cliente. El rango calibrado y el número de etiqueta se estampan en la placa de etiqueta. Si un rango de calibración y datos de etiqueta no están especificados, el transmisor se suministrará con la placa en blanco y el bloque de funciones de entrada analógica FB1 se configura de la siguiente manera:

Perfil de medición	Presión
Unidad de ingeniería	kPa
Escala de salida 0%	Límite del rango inferior (LRL)
Escala de salida 100%	Límite del rango superior (URL)
Salida	Lineal
Límite alto-alto	Límite del rango superior (URL)
Límite alto:	Límite superior del rango (URL)
Límite bajo	Límite del rango inferior (LRL)
Límite bajo-bajo	Límite del rango inferior (LRL)
Histéresis límites	0.5% de la escala de salida
Tiempo del filtro PV	0 s
Etiqueta	32 caracteres alfanuméricos
Pantalla LCD opcional	PV en kPa, salida en porcentaje en gráfico de barras

El bloque de funciones de entrada analógica FB2 y FB3 se configuran respectivamente para la temperatura del sensor medida en °C y para la presión estática medida en MPa. Cualquiera o todos los anteriores parámetros configurables, incluyendo los valores del rango, se pueden cambiar utilizando cualquier anfitrión conforme con FOUNDATION fieldbus. La base de datos del transmisor está personalizada con el tipo de brida y material especificados, los materiales de la junta tórica y drenaje/ventilación y la opción del código del medidor.

### Configuración personalizada (opción N6)

Se pueden especificar los siguientes datos además de los parámetros de configuración estándares:

Descriptor	32 caracteres alfanuméricos
Mensaje	32 caracteres alfanuméricos
Fecha	Día, mes y año

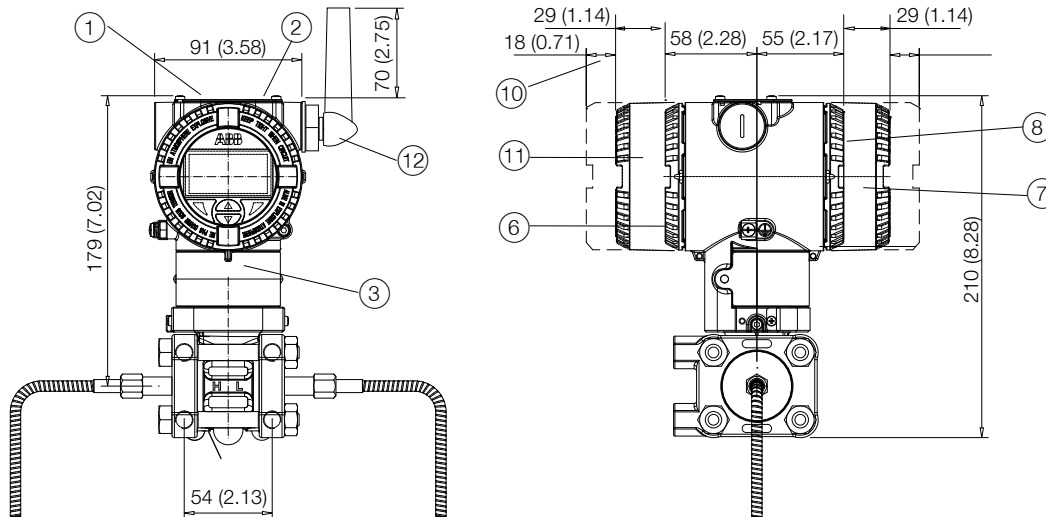
# Modelo 266DRH Diferencial

## Modelo 266HRH manométrico

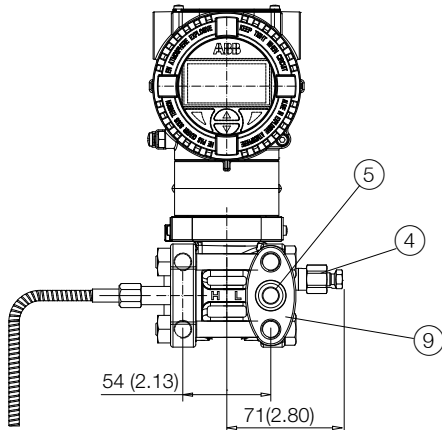
## Modelo 266NRH absoluto

### DIMENSIONES DE MONTAJE (no para construcción, a menos que esté certificado) – dimensiones en mm (in)

#### 266DRH con alojamiento de barril

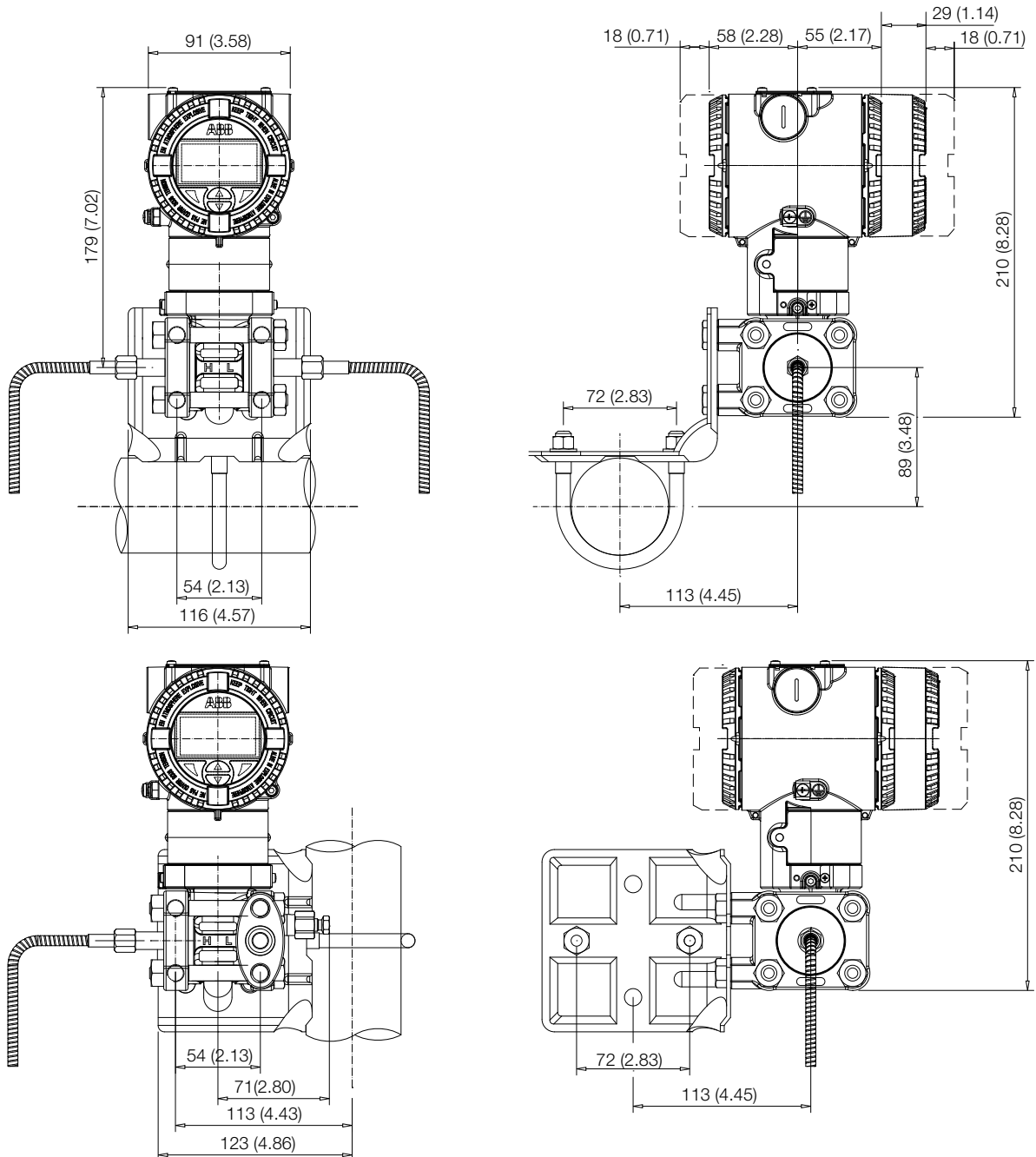


- ① Ajustes | ② Placa de identificación | ③ Placa de certificación | ④ Válvula de drenaje/ventilación | ⑤ Conexión del proceso |  
 ⑥ Lado de terminal | ⑦ Alojamiento de la pantalla integral | ⑧ Lado de la electrónica | ⑨ Adaptador |  
 ⑩ Espacio para el retiro de la cubierta | ⑪ Alojamiento de la batería de la versión WirelessHART | ⑫ Antena de la versión WirelessHART



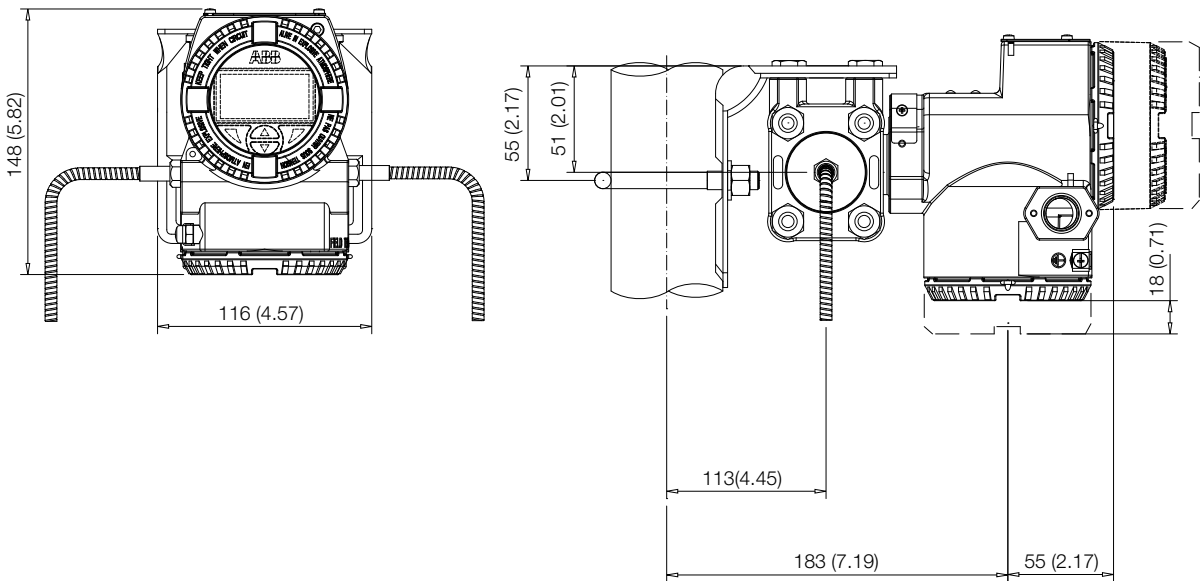
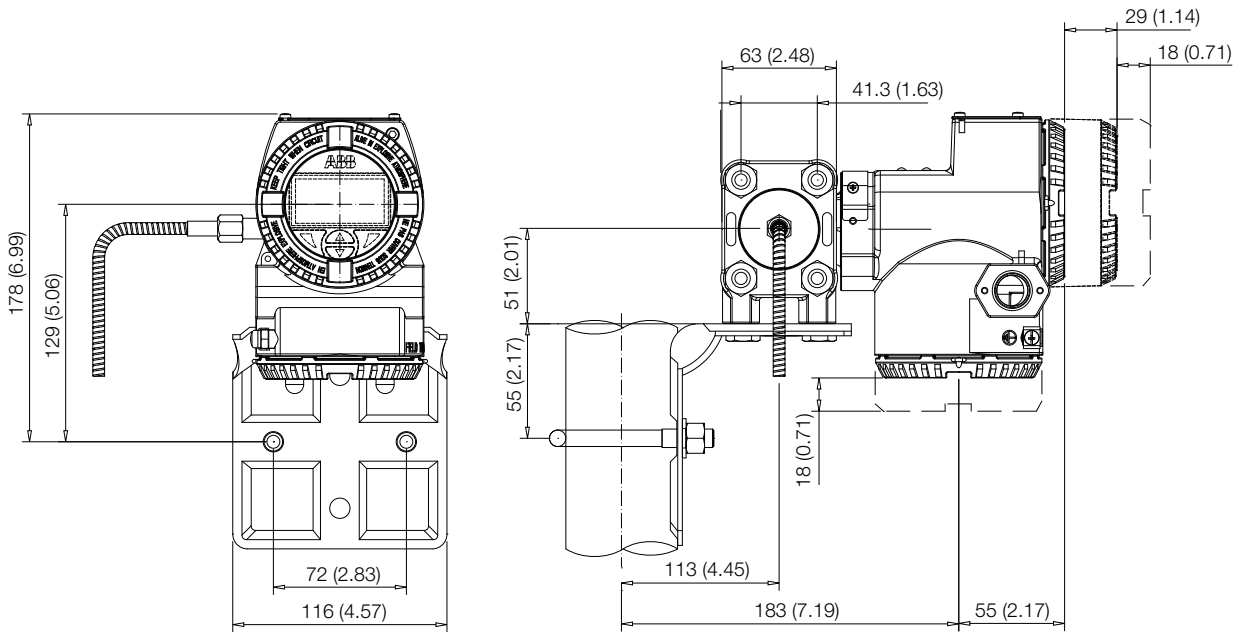
NOTA: Para 266DRH utilizando sólo un sello, la conexión roscada (1/4 in – 18 NPT directa o 1/2 in – 14 NPT a través de adaptador) de brida convencional, ranura de empaquetadura y empaquetaduras de conformidad con IEC 61518. La rosca del empernado para el adaptador de fijación u otros dispositivos (es decir, tubo distribuidor, etc.) en la brida del proceso es  $\frac{7}{16}$  in – 20 UNF.

266DRH con alojamiento de barril sobre soporte para tubo vertical u horizontal de 60 mm (2 in)

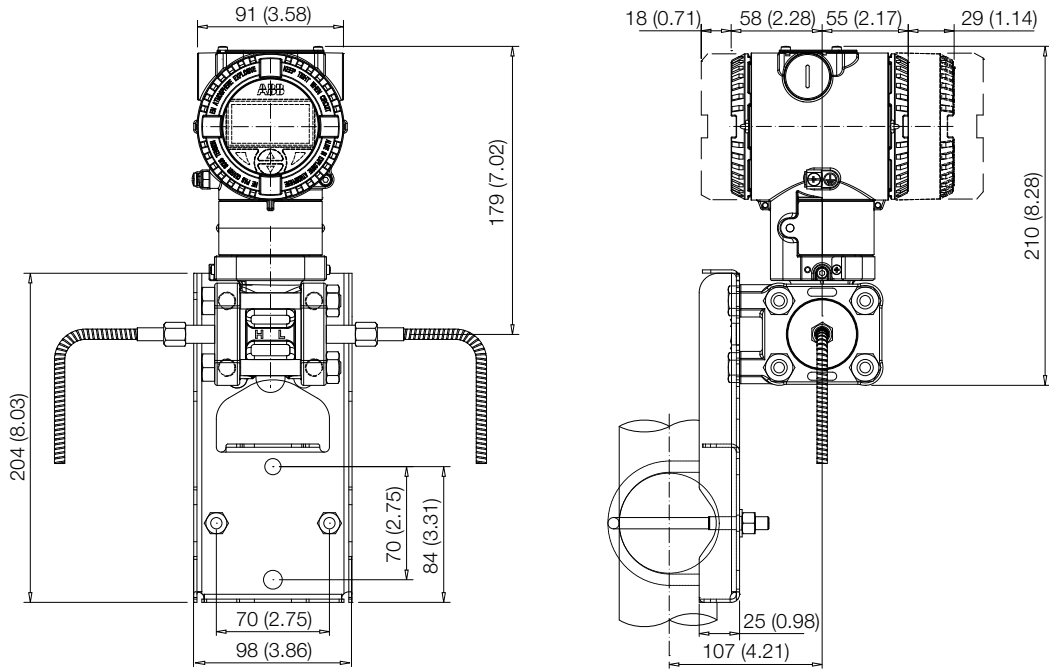


Modelo 266DRH Diferencial  
 Modelo 266HRH manométrico  
 Modelo 266NRH absoluto

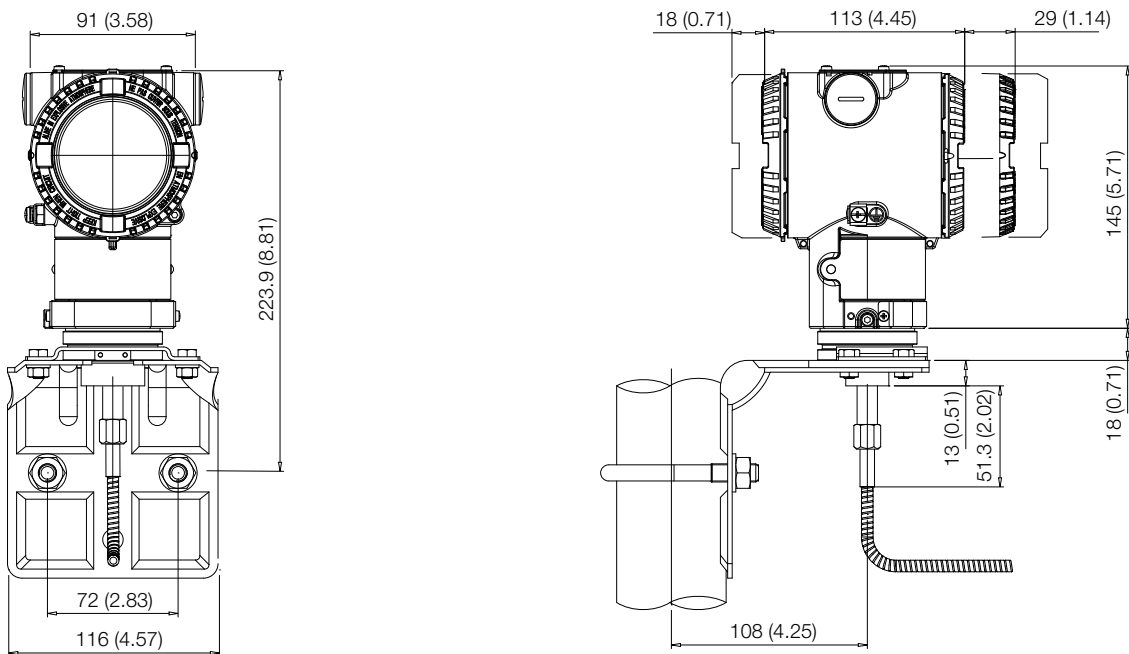
266DRH con alojamiento DIN sobre soporte para tubo vertical u horizontal de 60 mm (2 in)



266DRH con alojamiento de barril sobre soporte plano para tubo vertical u horizontal de 60 mm (2 in)

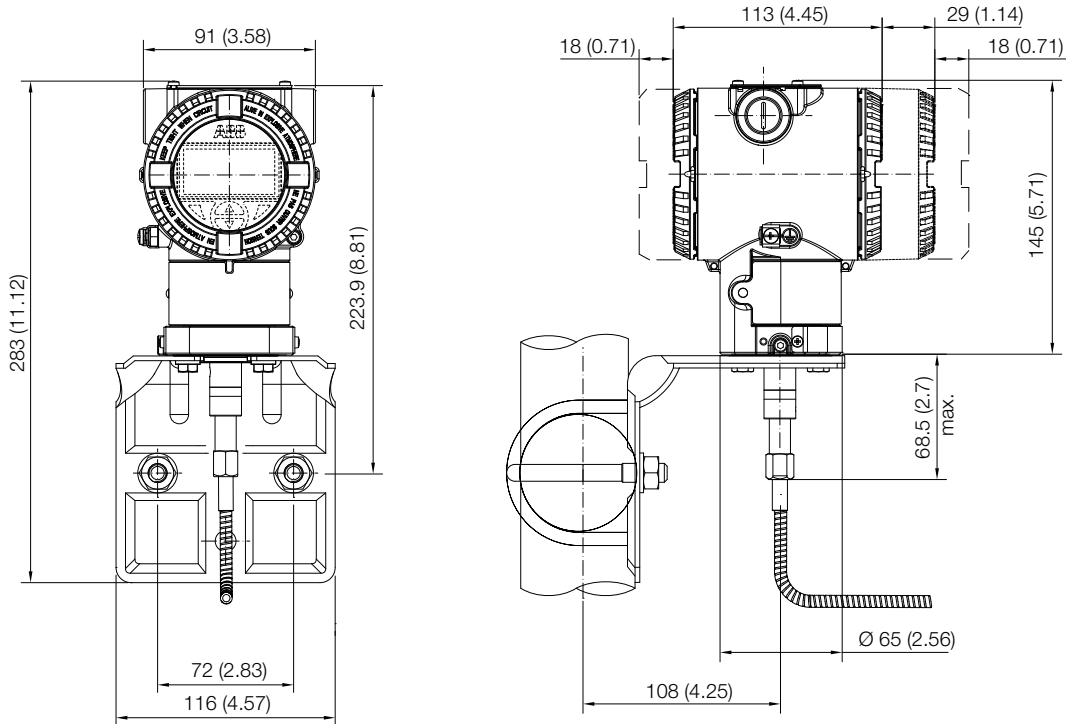


266HRH, 266NRH con alojamiento de barril sobre soporte de tubo vertical u horizontal 60 mm (2 in) - sensores G, H, M, P, Q y S

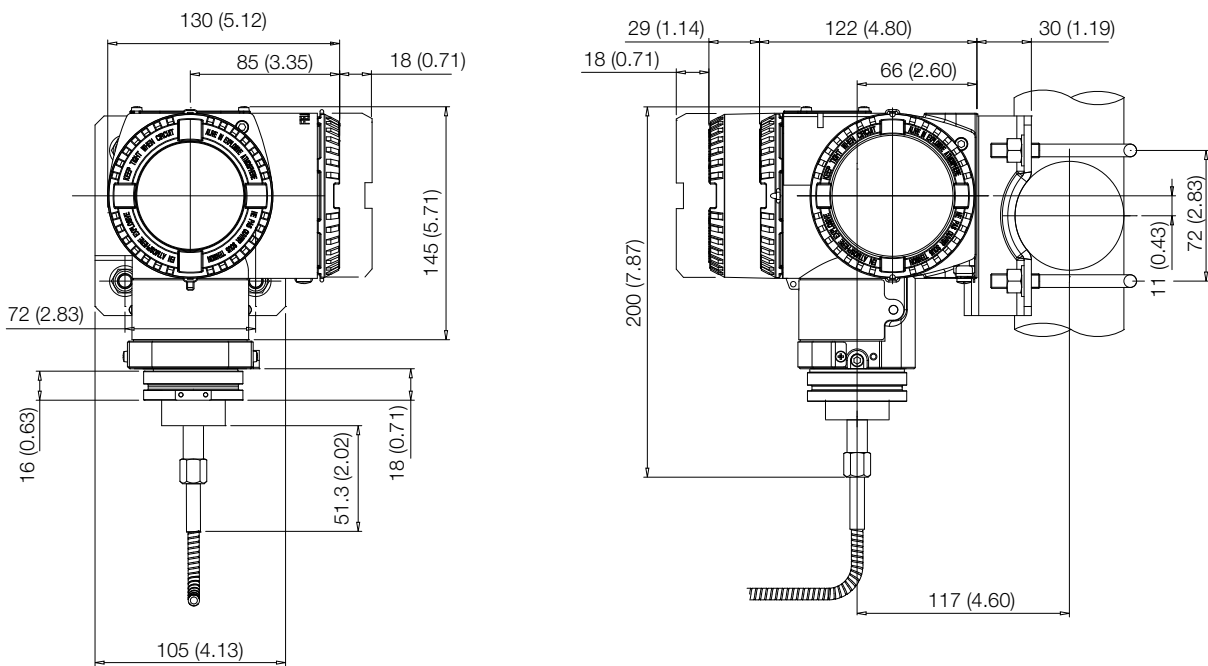


Modelo 266DRH Diferencial  
 Modelo 266HRH manométrico  
 Modelo 266NRH absoluto

266HRH, 266NRH con alojamiento de barril sobre soporte de tubo vertical u horizontal 60 mm (2 in) - sensores V y Z

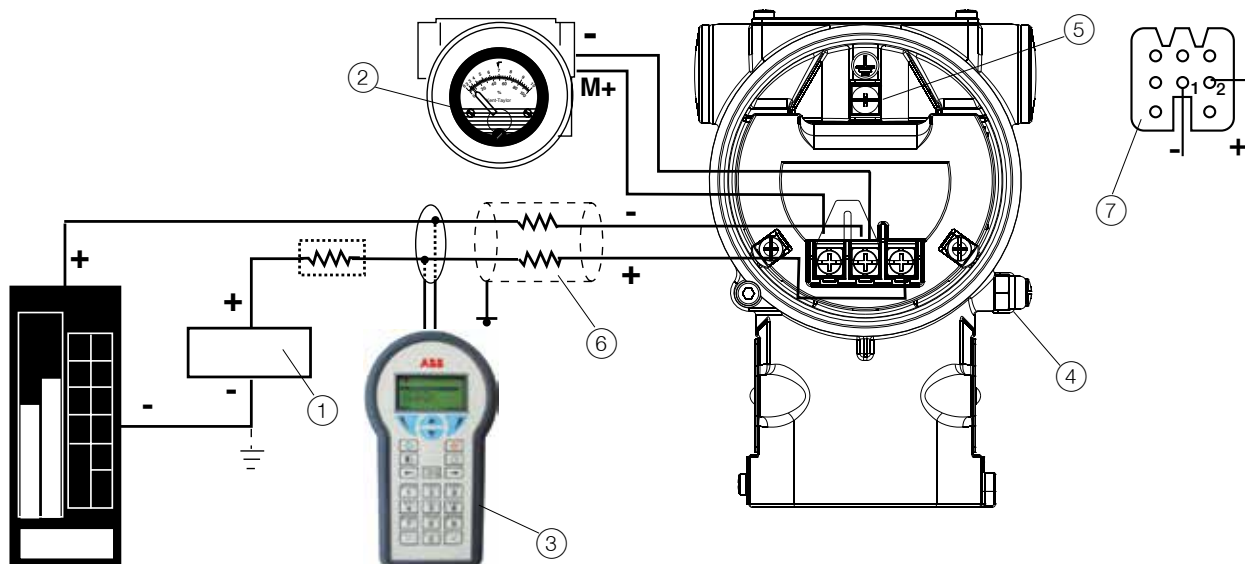


266HRH, 266NRH con alojamiento DIN sobre soporte para tubo vertical u horizontal 60 mm (2 in) - sensores G, H, M, P, Q y S



## Conexiones eléctricas

### Versión HART

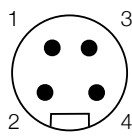


El comunicador portátil HART se puede conectar a cualquier punto de terminación de cableado en el circuito, siempre que la resistencia mínima sea de 250 ohmios. Si es inferior a 250 ohmios, se debe añadir resistencia adicional para permitir las comunicaciones.

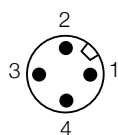
La caída máxima de tensión en el indicador remoto externo es de 0.7 V CC.

### Versiones FIELDBUS

Conector de 7/8"

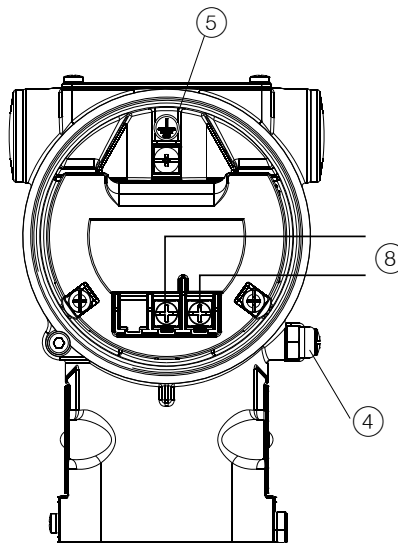


Conector M12 x 1



IDENTIFICACIÓN DE PATILLAS (macho)		
	FOUNDATION Fieldbus	PROFIBUS PA
1	DATOS -	DATOS +
2	DATOS +	TIERRA
3	BLINDAJE	DATOS -
4	TIERRA	BLINDAJE

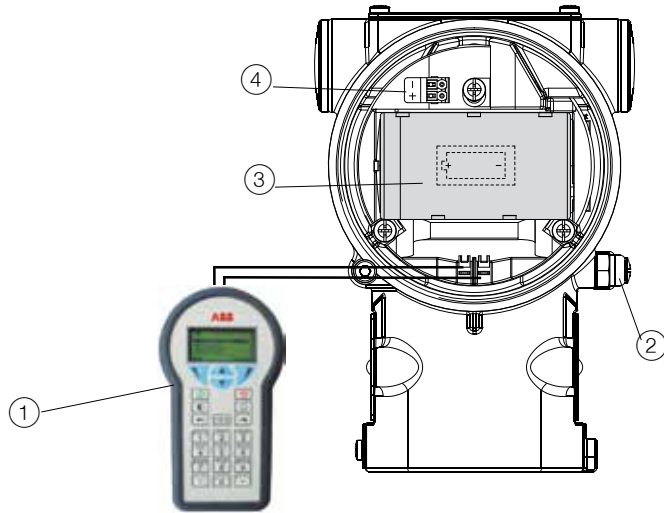
EL CONECTOR SE SUMINISTRA SUELTO  
SIN ENCHUFE HEMBRA DE ACOPLAMIENTO



- ① Fuente de alimentación | ② Indicador remoto | ③ Comunicador portátil | ④ Punto de terminación de tierra externa |
- ⑤ Punto de terminación de tierra interna | ⑥ Carga de línea |
- ⑦ Inserto de conector Harting Han 8D para enchufe de acoplamiento (suministrado suelto) | ⑧ Línea Fieldbus (independiente de la polaridad)

Modelo 266DRH Diferencial  
Modelo 266HRH manométrico  
Modelo 266NRH absoluto

Versión WirelessHART



- ① Comunicador portátil | ② Punto de terminación de tierra externa | ③ Batería | ④ Conexión rápida para la unidad de recolección

## Información de pedido

### INFORMACIÓN BÁSICA DE PEDIDO, modelo 266DRH transmisor de presión diferencial con sello remoto

Seleccione un carácter o conjunto de caracteres de cada categoría y especifique el número de catálogo completo.

Consulte la información de pedido adicional y especifique uno o más códigos para cada transmisor si se requieren opciones adicionales.

MODELO BASE - del 1 <sup>er</sup> al 6 <sup>o</sup> caracteres				2	6	DR	H	X	X	X	X	X	X
Transmisor de presión diferencial con sello remoto – PRECISIÓN BÁSICA 0.06%								X	X	X	X	X	X
<b>SENSOR - Límites de alcance</b> - 7 <sup>mo</sup> carácter													
0.2 y 4 kPa	2 y 40 mbar	0.8 y 16 inH2O	(Nota 15)					B					
0.8 y 16 kPa	8 y 160 mbar	3.2 y 64 inH2O	(Nota 15)					E					
0.67 y 40 kPa	6,7 y 400 mbar	2.67 y 160 inH2O						F					
1.1 y 65 kPa	11 y 650 mbar	4.35 y 260 inH2O						G					
2.67 y 160 kPa	26,7 y 1600 mbar	10.7 y 642 inH2O						H					
10 y 600 kPa	0.1 y 6 bar	1.45 y 87 psi						M					
40 y 2400 kPa	0.4 y 24 bar	5.8 y 348 psi						P					
134 y 8000 kPa	1.34 y 80 bar	19.4 y 1160 psi						Q					
267 y 16000 kPa	2.67 y 160 bar	38.7 y 2320 psi	(Nota 15)					S					
<b>Presión estática</b> - 8 <sup>vo</sup> carácter													
Presión estática estándar													S
Presión estática alta													H
<b>Material del diafragma / fluido de relleno (piezas húmedas)</b> - 9 <sup>vo</sup> carácter													
AISI 316 L ss	Aceite de silicona	(sólo un sello remoto a citar)	(Notas 3, 15)					NACE					S
Hastelloy® C-276	Aceite de silicona	(sólo un sello remoto a citar)	(Notas 3, 15)					NACE					K
Monel 400®	Aceite de silicona	(sólo un sello remoto a citar)	(Notas 3, 15)					NACE					M
Tantalio	Aceite de silicona	(sólo un sello remoto a citar)	(Notas 3, 15)					NACE					T
AISI 316 L ss	Fluido inerte - Galden	(sólo un sello remoto a citar)	(Notas 1, 3, 15)					NACE					A
Hastelloy® C-276	Fluido inerte - Galden	(sólo un sello remoto a citar)	(Notas 1, 3, 15)					NACE					F
Monel 400®	Fluido inerte - Galden	(sólo un sello remoto a citar)	(Notas 1, 3, 15)					NACE					C
Tantalio	Fluido inerte - Galden	(sólo un sello remoto a citar)	(Notas 1, 3, 15)					NACE					D
AISI 316 L ss	Fluido inerte - Halocarbon	(sólo un sello remoto a citar)	(Notas 1, 3, 15)					NACE					L
Hastelloy® C-276	Fluido inerte - Halocarbon	(sólo un sello remoto a citar)	(Notas 1, 3, 15)					NACE					P
Monel 400®	Fluido inerte - Halocarbon	(sólo un sello remoto a citar)	(Notas 1, 3, 15)					NACE					4
Tantalio	Fluido inerte - Halocarbon	(sólo un sello remoto a citar)	(Notas 1, 3, 15)					NACE					5
AISI 316 L ss (no húmedo)	Aceite de silicona	(dos sellos remotos a citar)	(Nota 2)					NACE					R
AISI 316 L ss (no húmedo)	Fluido inerte - Galden	(dos sellos remotos a citar)	(Notas 1, 3, 15)					NACE					2
AISI 316 L ss (no húmedo)	Fluido inerte - Halocarbon	(dos sellos remotos a citar)	(Notas 1, 3)					NACE					W

continuación  
vea la siguiente  
página

# Modelo 266DRH Diferencial

## Modelo 266HRH manométrico

## Modelo 266NRH absoluto

INFORMACIÓN BÁSICA DE PEDIDO modelo de 266DRH transmisor de presión diferencial				2	6	D	R	H	X	X	X	X
<b>Material y conexión de las bridas/adaptadores de proceso (piezas húmedas) - 10<sup>mo</sup> carácter</b>												
AISI 316 L ss para construcción de dos sellos		(Nota 4)	NACE						R			
AISI 316 L ss (conexión horizontal)	1/4 in – 18 NPT-f directa	(Nota 5)	NACE						A			
AISI 316 L ss (conexión horizontal)	1/2 in – 14 NPT-f a través de adaptador	(Nota 5)	NACE						B			
Hastelloy® C-276 (conexión horizontal)	1/4 in – 18 NPT-f directa	(Notas 5, 6)	NACE						D			
Hastelloy® C-276 (conexión horizontal)	1/2 in – 14 NPT-f a través de adaptador	(Notas 5, 6)	NACE						E			
Monel 400® (conexión horizontal)	1/4 in – 18 NPT-f directa	(Notas 5, 6)	NACE						G			
Monel 400® (conexión horizontal)	1/2 in – 14 NPT-f a través de adaptador	(Notas 5, 6)	NACE						H			
<b>Pernos/empaqueadura (piezas húmedas) - 11<sup>mo</sup> carácter</b>												
Para estático estándar - AISI 316 ss (NACE) sin empaquetaduras para construcción de dos sellos – (MWP = 16 MPa)		(Nota 4)	NACE						R			
Para estático alto - Acero inoxidable (NACE) sin empaquetaduras para construcción de dos sellos – (MWP = 42 MPa)		(Nota 4)	NACE						R			
AISI 316 L ss sin empaquetadura para construcción de dos sellos		(Nota 4)							S			
AISI 316 ss	Viton®	(Nota 5)							1			
AISI 316 ss	PTFE	(Notas 1, 5)							2			
AISI 316 ss (NACE) – (MWP = 16 MPa)	Viton®	(Nota 5)	NACE						3			
AISI 316 ss (NACE) – (MWP = 16 MPa)	PTFE	(Notas 1, 5)	NACE						4			
<b>Material del alojamiento y conexión eléctrica - 12<sup>do</sup> carácter</b>												
Aleación de aluminio (versión barril)	1/2 – 14 NPT							(Nota 18)				A
Aleación de aluminio (versión barril)	M20 x 1.5 (CM 20)	(A UTILIZAR para WirelessHART)										B
Aleación de aluminio (versión barril)	Conector Harting Han 8D	(sólo para uso general)						(Notas 7, 18)				E
Aleación de aluminio (versión barril)	Conector Fieldbus	(sólo para uso general)						(Notas 7, 18)				G
AISI 316 L ss (versión barril) (I2 o I3 requeridos)	1/2 – 14 NPT							(Nota 18)				S
AISI 316 L ss (versión barril) (I2 o I3 requeridos)	M20 x 1.5 (CM20)	(A UTILIZAR para WirelessHART)										T
AISI 316 L ss (versión barril) (I2 o I3 requeridos)	Conector Fieldbus	(sólo para uso general)						(Notas 7, 18)				Z
AISI 316 L ss pintado (versión barril) (I2 o I3 requeridos)	1/2 – 14 NPT							(Nota 18)				C
AISI 316 L ss pintado (versión barril) (I2 o I3 requeridos)	M20 x 1.5 (CM20)	(A UTILIZAR para WirelessHART)										D
AISI 316 L ss pintado (versión barril) (I2 o I3 requeridos)	Conector Fieldbus	(sólo para uso general)						(Notas 7, 18)				F
Aleación de aluminio (versión DIN)	M20 x 1.5 (CM20)	(no Ex d ni XP)						(Nota 18)				J
Aleación de aluminio (versión DIN)	Conector Harting Han 8D	(sólo para uso general)						(Notas 7, 18)				K
Aleación de aluminio (versión DIN)	Conector Fieldbus	(sólo para uso general)						(Notas 7, 18)				W
<b>Salida/opciones adicionales - 13<sup>er</sup> carácter</b>												
HART y de 4 a 20 mA - Funcionalidad estándar		Sin opciones adicionales						(Notas 8, 9)				L
HART y de 4 a 20 mA - Funcionalidad estándar		Opciones solicitadas por "Código de pedido adicional"						(Nota 8)				7
HART y de 4 a 20 mA - Funcionalidad avanzada (incluye la opción R1)		Sin opciones adicionales						(Notas 8, 9)				H
HART y de 4 a 20 mA - Funcionalidad avanzada (incluye la opción R1)		Opciones solicitadas por "Código de pedido adicional"						(Nota 8)				1
PROFIBUS PA (incluye la opción R1)		Sin opciones adicionales						(Notas 8, 9)				P
PROFIBUS PA (incluye la opción R1)		Opciones solicitadas por "Código de pedido adicional"						(Nota 9)				2
FOUNDATION Fieldbus (incluye la opción R1)		Sin opciones adicionales						(Notas 8, 9)				F
FOUNDATION Fieldbus (incluye la opción R1)		Opciones solicitadas por "Código de pedido adicional"						(Nota 9)				3
HART y de 4 a 20 mA Seguridad, certificado para IEC 61508 (incluye la opción R1)		Sin opciones adicionales						(Notas 8, 9)				T
HART y de 4 a 20 mA Seguridad, certificado para IEC 61508 (incluye la opción R1)		Opciones solicitadas por "Código de pedido adicional"						(Nota 8)				8
WirelessHART (incluye la opción R1)		Sin opciones adicionales						(Nota 17)				W
WirelessHART (incluye la opción R1)		Opciones solicitadas por "Código de pedido adicional"						(Nota 17)				9

NOTA - La opción R1 representa los pulsadores externos.

## INFORMACIÓN ADICIONAL DE PEDIDO para el modelo 266DRH

Añadir uno o más código(s) de 2 dígitos después de la información de pedido básica para seleccionar todas las opciones requeridas.

				XX	XX
<b>Válvula de drenaje/ventilación (material y posición) (piezas húmedas)</b>					
AISI 316 L ss	en el eje del proceso	(Nota 10)	NACE	V1	
AISI 316 L ss	en la parte superior lado de la brida	(Nota 10)	NACE	V2	
AISI 316 L ss	en la parte inferior lado de la brida	(Nota 10)	NACE	V3	
Hastelloy® C-276	en el eje del proceso	(Nota 11)	NACE	V4	
Hastelloy® C-276	en la parte superior lado de la brida	(Nota 11)	NACE	V5	
Hastelloy® C-276	en la parte inferior lado de la brida	(Nota 11)	NACE	V6	
Monel 400®	en el eje del proceso	(Nota 12)	NACE	V7	
Monel 400®	en la parte superior lado de la brida	(Nota 12)	NACE	V8	
Monel 400®	en la parte inferior lado de la brida	(Nota 12)	NACE	V9	
<b>Certificaciones de área peligrosa</b>					
Seguridad intrínseca ATEX Ex ia			(Notas 8, 9)		E1
A prueba de explosión ATEX Ex d			(Notas 8, 9, 13, 18)		E2
ATEX tipo "N"			(Notas 8, 9)		E3
ATEX combinado - Seguridad intrínseca, a prueba de explosión y tipo "N"			(Notas 8, 9, 13, 18)		EW
ATEX combinado - Seguridad intrínseca y a prueba de explosión			(Notas 8, 9, 13, 18)		E7
ATEX combinado, IECEx, aprobaciones FM (EE.UU.) y aprobaciones FM (Canadá)			(Notas 8, 9, 13, 18)		EN
Aprobaciones FM (Canadá)			(Notas 8, 9, 13, 18)		E4
Aprobaciones FM (EE.UU.)			(Notas 8, 9, 13, 18)		E6
Aprobaciones FM (EE.UU. y Canadá) seguridad intrínseca			(Notas 8, 9)		EA
Aprobaciones FM (EE.UU. y Canadá) a prueba de explosión			(Notas 8, 9, 13, 18)		EB
Aprobaciones FM (EE.UU. y Canadá) contra incendios			(Notas 8, 9)		EC
Seguridad intrínseca IECEx Ex ia			(Notas 8, 9)		E8
A prueba de explosión IECEx Ex d			(Notas 8, 9, 13, 18)		E9
IECEx Tipo "N" Ex nL (Ex nA para WirelessHART)			(Notas 8, 9)		ER
IECEx combinado - Seguridad intrínseca, a prueba de explosión y tipo "N"			(Notas 8, 9, 13, 18)		EI
IECEx combinado - Seguridad intrínseca y a prueba de explosión			(Notas 8, 9, 13, 18)		EH
Seguridad intrínseca NEPSI Ex ia			(Notas 8, 9)		EY
A prueba de explosión NEPSI Ex d			(Notas 8, 9, 13, 18)		EZ
NEPSI tipo "N"			(Notas 8, 9)		ES
NEPSI combinado - Seguridad intrínseca, a prueba de explosión y tipo "N"			(Notas 8, 9, 13, 18)		EQ
NEPSI combinado - Seguridad intrínseca y a prueba de explosión			(Notas 8, 9, 13, 18)		EP
ATEX combinado - Seguridad intrínseca y tipo "N"			(Nota 19)		ED
Aprobaciones FM combinadas (EE.UU. y Canadá) seguridad intrínseca y contra incendios			(Nota 19)		EE
ATEX combinada - IS y tipo "N" y aprobaciones FM (EE.UU. y Canadá) IS y NI			(Nota 19)		EF
NEPSI combinada - Seguridad intrínseca y tipo "N"			(Nota 19)		EG
IECEx combinada - Seguridad intrínseca y tipo "N"			(Nota 19)		EM

# Modelo 266DRH Diferencial

## Modelo 266HRH manométrico

## Modelo 266NRH absoluto

INFORMACIÓN ADICIONAL DE PEDIDO para el modelo 266DRH			XX	XX	XX	XX
<b>Otras certificaciones de área peligrosa (SÓLO COMO ALTERNATIVA A LA CERTIFICACIÓN BÁSICA CÓDIGO Ex)</b>						
GOST (Rusia) Ex ia	(Notas 8, 9, 18)	W1				
GOST (Rusia) Ex d	(Notas 8, 9, 13, 18)	W2				
GOST (Kazajistán) Ex ia	(Notas 8, 9, 18)	W3				
GOST (Kazajistán) Ex d	(Notas 8, 9, 13, 18)	W4				
Inmetro (Brasil) Ex ia	(Notas 8, 9, 18)	W5				
Inmetro (Brasil) Ex d	(Notas 8, 9, 13, 18)	W6				
Inmetro (Brasil) Ex nL	(Notas 8, 9, 18)	W7				
Inmetro combinada (Brasil) - Seguridad intrínseca, a prueba de explosión y tipo "N"	(Notas 8, 9, 13, 18)	W8				
GOST (Bielorrusia) Ex ia	(Notas 8, 9, 18)	WF				
GOST (Bielorrusia) Ex d	(Notas 8, 9, 13, 18)	WG				
GOST combinada (Bielorrusia) - Seguridad intrínseca y a prueba de explosión	(Notas 8, 9, 13, 18)	WH				
Kosha (Corea) Seguridad intrínseca Ex ia IIC T6, IP67	(Notas 8, 9, 16, 18)	WM				
Kosha (Corea) A prueba de explosión Ex d IIC T6, IP67	(Notas 8, 9, 13, 16 y 18)	WN				
Kosha combinada (Corea) - Seguridad intrínseca y a prueba de explosión	(Notas 8, 9, 13, 16 y 18)	WP				
<b>LCD integral</b>						
Pantalla integral LCD digital	(Nota 16)	L1				
Pantalla LCD digital controlada TTG (a través del vidrio)	(Nota 16)	L5				
Pantalla LCD integral digital estándar (SÓLO SELECCIONABLE CON EL CÓDIGO 7 DE SALIDA)		L9				
<b>Pulsadores externos no intrusivos Z, S y WP</b>						
Transmisores con pulsador externo (SÓLO SELECCIONABLE CON EL CÓDIGO 7 DE SALIDA)						R1
<b>Soporte de montaje (forma y material)</b>						
Para montaje en tubería - acero al carbono	(No adecuado para alojamiento AISI)					B1
Para montaje en tubería - AISI 316 L ss						B2
Para montaje en pared - acero al carbono	(No adecuado para alojamiento AISI)					B3
Para montaje en pared - AISI 316 L ss						B4
Tipo plano para caja - AISI 316 ss						B5
<b>Sobretensión momentánea</b>						
Protector contra sobretensión momentánea/transitorio	(Nota 18)					S2

INFORMACIÓN ADICIONAL DE PEDIDO para el modelo 266DRH	XX	XX	XX	XX	XX
<b>Manual de operación (se permite la selección múltiple)</b>					
Alemán (SÓLO PARA LAS VERSIONES HART y PROFIBUS)	M1				
Italiano (SÓLO PARA LA VERSIÓN HART)	M2				
Español (SÓLO PARA LA VERSIÓN HART)	M3				
Francés (SÓLO PARA LA VERSIÓN HART)	M4				
Inglés	M5				
Chino (SÓLO PARA LA VERSIÓN HART)	M6				
Sueco (SÓLO PARA LA VERSIÓN HART)	M7				
Polaco (SÓLO PARA LA VERSIÓN HART)	M9				
Portugués (SÓLO PARA LA VERSIÓN HART)	MA				
Danés (SÓLO PARA LA VERSIÓN HART)	MF				
Turco (SÓLO PARA LA VERSIÓN HART)	MT				
<b>Idioma de las placas</b>					
Alemán		T1			
Italiano		T2			
Español		T3			
Francés		T4			
<b>Placa de etiqueta adicional</b>					
Placa suplementaria de acero inoxidable alamburada				I1	
Etiqueta y placas de certificación de acero inoxidable e impresión a láser de la etiqueta				I2	
Etiqueta, certificación y placas suplementarias alambradas de acero inoxidable e impresión a láser de la etiqueta				I3	
<b>Configuración</b>					
Estándar – Presión = inH2O/ psi a 68 °F, temperatura = grado F					N2
Estándar – Presión = inH2O/ psi a 39,2 °F, temperatura = grado F					N3
Estándar – Presión = inH2O/ psi a 20 °C, temperatura = grado C					N4
Estándar – Presión = inH2O/ psi a 4 °C, temperatura = grado C					N5
Personalizado					N6
<b>Certificados (se permite la selección múltiple)</b>					
Certificado de inspección EN 10204–3.1 de calibración (9 puntos)					C1
Certificado de inspección EN 10204–3.1 de la prueba de fuga de helio del módulo sensor					C4
Certificado de inspección EN 10204–3.1 de la prueba de presión					C5
Certificado de conformidad con la orden EN 10204–2.1 del diseño del instrumento					C6
Registro impreso de los datos configurados del transmisor					CG
Prueba PMI de piezas húmedas					CT

# Modelo 266DRH Diferencial

## Modelo 266HRH manométrico

## Modelo 266NRH absoluto

INFORMACIÓN ADICIONAL DE PEDIDO PARA EL MODELO 266DRH		XX	XX	XX	XX
<b>Aprobaciones</b>					
GOST (Rusia) sin Ex	(NO APLICABLE CON CUALQUIER CERTIFICACIÓN DE ÁREA PELIGROSA)	Y1			
GOST (Rusia) sin Ex	(NO APLICABLE CON CUALQUIER CERTIFICACIÓN DE ÁREA PELIGROSA)	Y2			
GOST (Bielorrusia ) sin Ex	(NO APLICABLE CON CUALQUIER CERTIFICACIÓN DE ÁREA PELIGROSA)	Y4			
Patrón chino sin Ex	(NO APLICABLE CON CUALQUIER CERTIFICACIÓN DE ÁREA PELIGROSA)	Y5			
Aprobación DNV	(Notas 16, 18)		YA		
Aprobación para la transferencia de custodia (PENDIENTE)	(Notas 16, 18)		YC		
<b>Trazabilidad del material</b>					
Certificado de conformidad con la orden EN 10204–2.1 de las piezas húmedas del proceso					H1
Certificado de inspección EN 10204–3.1 de las piezas húmedas del proceso					H3
Informe de prueba EN 10204–2.2 del cojinete de presión y las piezas húmedas del proceso					H4
<b>Conector</b>					
Fieldbus 7/8 in (Recomendado para FOUNDATION Fieldbus) - (suministrado suelto sin enchufe hembra de acoplamiento)	(Notas 9, 14, 18)				U1
Fieldbus M12x1 (Recomendado para PROFIBUS PA) - (suministrado suelto sin enchufe hembra de acoplamiento)	(Notas 9, 14, 18)				U2
Harting Han 8D – entrada recta - (suministrado suelto)	(Notas 8, 14, 18)				U3
Harting Han 8D – entrada angular - (suministrado suelto)	(Notas 8, 14, 18)				U4

Nota 1: Adecuado para servicio de oxígeno

Nota 2: No húmedo – Hastelloy C276 en asiento AISI para sensor código B

Nota 3: No disponible con el código B del sensor

Nota 4: No disponible con el diafragma lado bajo códigos S, K, M, T, A, F, C, D, L, P, 4, 5

Nota 5: No disponible con diafragma lado bajo códigos R, 2, W

Nota 6: No disponible con material del diafragma/fluido de relleno códigos S, A, L

Nota 7: Seleccionar el tipo en código de pedido adicional

Nota 8: No disponible con códigos de alojamiento G, Z, W y F

Nota 9: No disponible con códigos de alojamiento E y K

Nota 10: No disponible con bridas del proceso/adaptadores códigos D, E, G, H, R

Nota 11: No disponible con bridas del proceso/adaptadores códigos A, B, G, H, R

Nota 12: No disponible con bridas del proceso/adaptadores códigos A, B, D, E, R

Nota 13: No disponible con códigos de alojamiento J, K y W

Nota 14: No disponible con códigos de alojamiento A, B, S, T y J

Nota 15: No disponible con código de presión de estática alta H

Nota 16: No disponible con código de salida 7

Nota 17: No disponible con códigos del alojamiento A, E, G, S, Z, C, F, J, K y W

Nota 18: No disponible con código de salida 9

Nota 19: No disponible con códigos de salida 1, 2, 3, 7 y 8

### Elementos de entrega estándar (pueden especificarse de manera diferente mediante código de pedido adicional)

- Adaptador suministrado suelto
- Tapón en el eje de la brida de conexión horizontal
- Uso general (sin certificación eléctrica)
- Sin pantalla, sin soporte de montaje, sin protección contra sobretensiones momentáneas
- Manual de instrucción de operación de forma breve multiidiomas y etiquetas en inglés (placa de datos de metal, certificación y etiqueta autoadhesivas)
- Configuración con unidades kPa y grados C
- Sin certificados de prueba, inspección o trazabilidad del material

**INFORMACIÓN BÁSICA DE PEDIDO, modelo 266HRH transmisor de presión manométrica con sello remoto**

Seleccione un carácter o conjunto de caracteres de cada categoría y especifique el número de catálogo completo.

Consulte la información de pedido adicional y especifique uno o más códigos para cada transmisor si se requieren opciones adicionales.

<b>MODELO BASE</b> - del 1 <sup>er</sup> al 6 <sup>o</sup> caracteres				<b>2 6 6 H R H</b>	<b>X</b>	<b>X</b>	<b>X</b>	<b>X</b>	<b>X</b>
Transmisor de presión manométrica con sello remoto – PRECISIÓN BÁSICA 0.06%									
<b>SENSOR - Límites de alcance</b> - 7 <sup>mo</sup> carácter									ver la siguiente página
1.1 y 65 kPa	11 y 650 mbar	4.35 y 260 inH2O		G					
2.67 y 160 kPa	26,7 y 1600 mbar	10.7 y 642 inH2O		H					
10 y 600 kPa	0.1 y 6 bar	1.45 y 87 psi		M					
40 y 2400 kPa	0.4 y 24 bar	5.8 y 348 psi		P					
134 y 8000 kPa	1.34 y 80 bar	19.4 y 1160 psi		Q					
267 y 16000 kPa	2.67 y 160 bar	38.7 y 2320 psi		S					
1000 y 60000 kPa	10 y 600 bar	145 y 8700 psi		V					
10500 y 105000 kPa	105 y 1050 bar	1522 y 15225 psi		Z					
<b>Material del diafragma / fluido de relleno</b> - 8 <sup>vo</sup> carácter									
AISI 316 L ss	Aceite de silicona	(Nota 9)	NACE	R					
AISI 316 L ss	Fluido inerte - Galden	(Notas 1, 2, 9)	NACE	2					
AISI 316 L ss	Fluido inerte - Halocarbon	(Notas 1, 2, 9)	NACE	W					
Inconel® 718	Sin relleno	(Notas 2, 10)		U					
<b>Conexión del proceso</b> - 9 <sup>no</sup> carácter									
Sello remoto	(un sello a citar por separado)							R	
<b>Material del alojamiento y conexión eléctrica</b> - 10 <sup>do</sup> carácter									
Aleación de aluminio (versión barril)	1/2 in – 14 NPT		(Nota 12)					A	
Aleación de aluminio (versión barril)	M20 x 1.5 (CM 20)	(A UTILIZAR para WirelessHART)						B	
Aleación de aluminio (versión barril)	Conector Harting Han 8D	(sólo para uso general)	(Notas 3, 12)					E	
Aleación de aluminio (versión barril)	Conector Fieldbus	(sólo para uso general)	(Notas 3, 12)					G	
AISI 316 L ss (versión barril) (I2 o I3 requeridos)	1/2 in – 14 NPT		(Nota 12)					S	
AISI 316 L ss (versión barril) (I2 o I3 requeridos)	M20 x 1.5 (CM20)	(A UTILIZAR para WirelessHART)						T	
AISI 316 L ss (versión barril) (I2 o I3 requeridos)	Conector Fieldbus	(sólo para uso general)	(Notas 3, 12)					Z	
AISI 316 L ss pintado (versión barril ) (I2 o I3 requeridos)	1/2 in – 14 NPT		(Nota 12)					C	
AISI 316 L ss pintado (versión barril ) (I2 o I3 requeridos)	M20 x 1.5 (CM20)	(A UTILIZAR para WirelessHART)						D	
AISI 316 L ss pintado (versión barril ) (I2 o I3 requeridos)	Conector Fieldbus	(sólo para uso general)	(Notas 3, 12)					F	
Aleación de aluminio (versión DIN)	M20 x 1.5 (CM20)	(no Ex d ni XP)	(Nota 12)					J	
Aleación de aluminio (versión DIN)	Conector Harting Han 8D	(sólo para uso general)	(Notas 3, 12)					K	
Aleación de aluminio (versión DIN)	Conector Fieldbus	(sólo para uso general)	(Notas 3, 12)					W	

# Modelo 266DRH Diferencial

## Modelo 266HRH manométrico

## Modelo 266NRH absoluto

INFORMACIÓN BÁSICA DE PEDIDO modelo de 266HRH transmisor de presión diferencial			2 6 6 H R H X X X X	X
<b>Salida/opciones adicionales - 13<sup>er</sup> carácter</b>				
HART y de 4 a 20 mA - Funcionalidad estándar	Sin opciones adicionales	(Notas 2, 4, 5, 9)		L
HART y de 4 a 20 mA - Funcionalidad estándar	Opciones solicitadas por "Código de pedido adicional"	(Notas 2, 4, 9)		7
HART y de 4 a 20 mA - Funcionalidad avanzada (incluye la opción R1)	Sin opciones adicionales	(Notas 4, 5)		H
HART y de 4 a 20 mA - Funcionalidad avanzada (incluye la opción R1)	Opciones solicitadas por "Código de pedido adicional"	(Nota 4)		1
PROFIBUS PA (incluye la opción R1)	Sin opciones adicionales	(Notas 4, 5)		P
PROFIBUS PA (incluye la opción R1)	Opciones solicitadas por "Código de pedido adicional"	(Nota 5)		2
FOUNDATION Fieldbus (incluye la opción R1)	Sin opciones adicionales	(Notas 4, 5)		F
FOUNDATION Fieldbus (incluye la opción R1)	Opciones solicitadas por "Código de pedido adicional"	(Nota 5)		3
HART y de 4 a 20 mA Seguridad, certificado para IEC 61508 (incluye la opción R1)	Sin opciones adicionales	(Notas 4, 5)		T
HART y de 4 a 20 mA Seguridad, certificado para IEC 61508 (incluye la opción R1)	Opciones solicitadas por "Código de pedido adicional"	(Nota 4)		8
WirelessHART (incluye la opción R1)	Sin opciones adicionales	(Notas 2, 9, 11)		W
WirelessHART (incluye la opción R1)	Opciones solicitadas por "Código de pedido adicional"	(Notas 2, 9, 11)		9

NOTA - La opción R1 representa los pulsadores externos.

## INFORMACIÓN ADICIONAL DE PEDIDO para el modelo 266HRH

Añadir uno o más código(s) de 2 dígitos después de la información de pedido básica para seleccionar todas las opciones requeridas.

		XX
<b>Certificaciones de área peligrosa</b>		
Seguridad intrínseca ATEX Ex ia	(Notas 4, 5)	E1
A prueba de explosión ATEX Ex d	(Notas 4, 5, 6, 12)	E2
ATEX tipo "N"	(Notas 4, 5)	E3
ATEX combinado - Seguridad intrínseca, a prueba de explosión y tipo "N"	(Notas 4, 5, 6, 12)	EW
ATEX combinado - Seguridad intrínseca y a prueba de explosión	(Notas 4, 5, 6, 12)	E7
ATEX combinado, IECEx, aprobaciones FM (EE.UU.) y aprobaciones FM (Canadá)	(Notas 4, 5, 6, 12)	EN
Aprobaciones FM (Canadá)	(Notas 4, 5, 6, 12)	E4
Aprobaciones FM (EE.UU.)	(Notas 4, 5, 6, 12)	E6
Aprobaciones FM (EE.UU. y Canadá) seguridad intrínseca	(Notas 4, 5)	EA
Aprobaciones FM (EE.UU. y Canadá) a prueba de explosión	(Notas 4, 5, 6, 12)	EB
Aprobaciones FM (EE.UU. y Canadá) contra incendios	(Notas 4, 5)	EC
Seguridad intrínseca IECEx Ex ia	(Notas 4, 5)	E8
A prueba de explosión IECEx Ex d	(Notas 4, 5, 6, 12)	E9
IECEx Tipo "N" Ex nL (Ex nA para WirelessHART)	(Notas 4, 5)	ER
IECEx combinado - Seguridad intrínseca, a prueba de explosión y tipo "N"	(Notas 4, 5, 6, 12)	EI
IECEx combinado - Seguridad intrínseca y a prueba de explosión	(Notas 4, 5, 6, 12)	EH
Seguridad intrínseca NEPSI Ex ia	(Notas 4, 5)	EY
A prueba de explosión NEPSI Ex d	(Notas 4, 5, 6, 12)	EZ
NEPSI tipo "N"	(Notas 4, 5)	ES
NEPSI combinado - Seguridad intrínseca, a prueba de explosión y tipo "N"	(Notas 4, 5, 6, 12)	EQ
NEPSI combinado - Seguridad intrínseca y a prueba de explosión	(Notas 4, 5, 6, 12)	EP
ATEX combinado - Seguridad intrínseca y tipo "N"	(Nota 13)	ED
Aprobaciones FM combinadas (EE.UU. y Canadá) seguridad intrínseca y contra incendios	(Nota 13)	EE
ATEX combinada - IS y tipo "N" y aprobaciones FM (EE.UU. y Canadá) IS y NI	(Nota 13)	EF
NEPSI combinada - Seguridad intrínseca y tipo "N"	(Nota 13)	EG
IECEx combinada - Seguridad intrínseca y tipo "N"	(Nota 13)	EM
<b>Otras certificaciones de área peligrosa (SÓLO COMO ALTERNATIVA A LA CERTIFICACIÓN BÁSICA CÓDIGO Ex)</b>		
GOST (Rusia) Ex ia	(Notas 4, 5, 9, 12)	W1
GOST (Rusia) Ex d	(Notas 4, 5, 6, 9 y 12)	W2
GOST (Kazajistán) Ex ia	(Notas 4, 5, 9, 12)	W3
GOST (Kazajistán) Ex d	(Notas 4, 5, 6, 9 y 12)	W4
Inmetro (Brasil) Ex ia	(Notas 4, 5, 12)	W5
Inmetro (Brasil) Ex d	(Notas 4, 5, 6, 12)	W6
Inmetro (Brasil) Ex nL	(Notas 4, 5, 12)	W7
Inmetro combinada (Brasil) - Seguridad intrínseca, a prueba de explosión y tipo "N"	(Notas 4, 5, 6, 12)	W8
GOST (Bielorrusia) Ex ia	(Notas 4, 5, 9, 12)	WF
GOST (Bielorrusia) Ex d	(Notas 4, 5, 6, 9 y 12)	WG
GOST combinada (Bielorrusia) - Seguridad intrínseca y a prueba de explosión	(Notas 4, 5, 6, 9 y 12)	WH
Kosha (Corea) Seguridad intrínseca Ex ia IIC T6, IP67	(Notas 4, 5, 8, 9 y 12)	WM
Kosha (Corea) A prueba de explosión Ex d IIC T6, IP67	(Notas 4, 5, 6, 8, 9 y 12)	WN
Kosha combinada (Corea) - Seguridad intrínseca y a prueba de explosión	(Notas 4, 5, 6, 8, 9 y 12)	WP

# Modelo 266DRH Diferencial

## Modelo 266HRH manométrico

## Modelo 266NRH absoluto

INFORMACIÓN ADICIONAL DE PEDIDO para el modelo 266HRH	XX	XX	XX	XX	XX	XX	XX	XX	XX
<b>LCD integral</b>									
Pantalla integral LCD digital (Nota 8)	L1								
Pantalla LCD digital controlada TTG (a través del vidrio) (Nota 8)	L5								
Pantalla LCD integral digital estándar (SÓLO SELECCIONABLE CON EL CÓDIGO 7 DE SALIDA)	L9								
<b>Pulsadores externos no intrusivos Z, S y WP</b>									
Transmisores con pulsador externo (SÓLO SELECCIONABLE CON EL CÓDIGO 7 DE SALIDA)	R1								
<b>Soporte de montaje (forma y material)</b>									
Para montaje en tubería/pared - acero al carbono (No adecuado para alojamiento AISI)	B6								
Para montaje en tubería/pared - AISI 316 L ss	B7								
<b>Sobretensión momentánea</b>									
Protector contra sobretensión momentánea/transitorio (Nota 12)	S2								
<b>Manual de operación (se permite la selección múltiple)</b>									
Alemán (SÓLO PARA LAS VERSIONES HART y PROFIBUS)	M1								
Italiano (SÓLO PARA LA VERSIÓN HART)	M2								
Español (SÓLO PARA LA VERSIÓN HART)	M3								
Francés (SÓLO PARA LA VERSIÓN HART)	M4								
Inglés	M5								
Chino (SÓLO PARA LA VERSIÓN HART)	M6								
Sueco (SÓLO PARA LA VERSIÓN HART)	M7								
Polaco (SÓLO PARA LA VERSIÓN HART)	M9								
Portugués (SÓLO PARA LA VERSIÓN HART)	MA								
Danés (SÓLO PARA LA VERSIÓN HART)	MF								
Turco (SÓLO PARA LA VERSIÓN HART)	MT								
<b>Idioma de las placas</b>									
Alemán	T1								
Italiano	T2								
Español	T3								
Francés	T4								
<b>Placa de etiqueta adicional</b>									
Placa suplementaria de acero inoxidable alamburada	I1								
Etiqueta y placas de certificación de acero inoxidable e impresión a láser de la etiqueta	I2								
Etiqueta, certificación y placas suplementarias alambradas de acero inoxidable e impresión a láser de la etiqueta	I3								
<b>Configuración</b>									
Estándar – Presión = inH2O/ psi a 68 °F, temperatura = grado F	N2								
Estándar – Presión = inH2O/ psi a 39,2 °F, temperatura = grado F	N3								
Estándar – Presión = inH2O/ psi a 20 °C, temperatura = grado C	N4								
Estándar – Presión = inH2O/ psi a 4 °C, temperatura = grado C	N5								
Personalizado	N6								
<b>Certificados (se permite la selección múltiple)</b>									
Certificado de inspección EN 10204–3.1 de calibración (9 puntos)	C1								
Certificado de inspección EN 10204–3.1 de la prueba de presión	C5								
Certificado de conformidad con la orden EN 10204–2.1 del diseño del instrumento	C6								
Registro impreso de los datos configurados del transmisor	CG								
Prueba PMI de piezas húmedas	CT								

INFORMACIÓN ADICIONAL DE PEDIDO PARA EL MODELO 266HRH		XX	XX	XX	XX
<b>Aprobaciones</b>					
GOST (Rusia) sin Ex	(NO APLICABLE CON CUALQUIER CERTIFICACIÓN DE ÁREA PELIGROSA)	Y1			
GOST (Rusia) sin Ex	(NO APLICABLE CON CUALQUIER CERTIFICACIÓN DE ÁREA PELIGROSA)	Y2			
GOST (Bielorrusia ) sin Ex	(NO APLICABLE CON CUALQUIER CERTIFICACIÓN DE ÁREA PELIGROSA)	Y4			
Patrón chino sin Ex	(NO APLICABLE CON CUALQUIER CERTIFICACIÓN DE ÁREA PELIGROSA)	Y5			
Aprobación DNV	(Notas 8, 9, 12)	YA			
Aprobación para la transferencia de custodia (PENDIENTE)	(Notas 8, 9, 12)	YC			
<b>Trazabilidad del material</b>					
Certificado de conformidad con la orden EN 10204–2.1 de las piezas húmedas del proceso					H1
Certificado de inspección EN 10204–3.1 de las piezas húmedas del proceso					H3
Informe de prueba EN 10204–2.2 del cojinete de presión y las piezas húmedas del proceso					H4
<b>Conector</b>					
Fieldbus 7/8 in (Recomendado para FOUNDATION Fieldbus) - (suministrado suelto sin enchufe hembra de acoplamiento)	(Notas 5, 7, 12)				U1
Fieldbus M12x1 (Recomendado para PROFIBUS PA) - (suministrado suelto sin enchufe hembra de acoplamiento)	(Notas 5, 7, 12)				U2
Harting Han 8D – entrada recta - (suministrado suelto)	(Notas 4, 7, 12)				U3
Harting Han 8D – entrada angular - (suministrado suelto)	(Notas 4, 7, 12)				U4

Nota 1: Adecuado para servicio de oxígeno

Nota 2: No disponible con el código V del sensor

Nota 3: Seleccionar el tipo en código de pedido adicional

Nota 4: No disponible con códigos de alojamiento G, Z, W y F

Nota 5: No disponible con códigos de alojamiento E y K

Nota 6: No disponible con códigos de alojamiento J, K y W

Nota 7: No disponible con códigos de alojamiento A, B, S, T y J

Nota 8: No disponible con código de salida 7

Nota 9: No disponible con el código Z del sensor

Nota 10: No disponible con los códigos de E a S del sensor

Nota 11: No disponible con códigos del alojamiento A, E, G, S, Z, C, F, J, K y W

Nota 12: No disponible con código de salida 9

Nota 13: No disponible con códigos de salida 1, 2, 3, 7 y 8

### Elementos de entrega estándar (pueden especificarse de manera diferente mediante código de pedido adicional)

- Uso general (sin certificación eléctrica)
- Sin pantalla, sin soporte de montaje, sin protección contra sobretensiones momentáneas
- Manual de instrucción de operación de forma breve multiidiomas y etiquetas en inglés (placa de datos de metal, certificación y etiqueta autoadhesivas)
- Configuración con unidades kPa y grados C
- Sin certificados de prueba, inspección o trazabilidad del material

# Modelo 266DRH Diferencial

## Modelo 266HRH manométrico

## Modelo 266NRH absoluto

### INFORMACIÓN BÁSICA DE PEDIDO, modelo 266NRH transmisor de presión absoluta con sello remoto

Seleccione un carácter o conjunto de caracteres de cada categoría y especifique el número de catálogo completo.

Consulte la información de pedido adicional y especifique uno o más códigos para cada transmisor si se requieren opciones adicionales.

MODELO BASE - del 1 <sup>er</sup> al 6 <sup>o</sup> caracteres			2 6 6 N R H	X	X	X	X	X
Transmisor de presión absoluta con sello remoto – PRECISIÓN BÁSICA 0.10%								
SENSOR - Límites de alcance - 7 <sup>mo</sup> carácter								
1.1 y 65 kPa	11 y 650 mbar	4.35 y 260 inH2O	G					
2.67 y 160 kPa	26,7 y 1600 mbar	10.7 y 642 inH2O	H					
10 y 600 kPa	0.1 y 6 bar	1.45 y 87 psi	M					
40 y 2400 kPa	0.4 y 24 bar	5.8 y 348 psi	P					
134 y 8000 kPa	1.34 y 80 bar	19.4 y 1160 psi	Q					
267 y 16000 kPa	2.67 y 160 bar	38.7 y 2320 psi	S					
Material del diafragma / fluido de relleno - 8 <sup>vo</sup> carácter								
AISI 316 L ss	Aceite de silicona		NACE	R				
AISI 316 L ss	Fluido inerte - Galden	(Nota 1)	NACE	2				
AISI 316 L ss	Fluido inerte - Halocarbon	(Nota 1)	NACE	W				
Conexión del proceso - 9 <sup>no</sup> carácter								
Sello remoto	(un sello a citar por separado)						R	
Material del alojamiento y conexión eléctrica - 10 <sup>do</sup> carácter								
Aleación de aluminio (versión barril)	1/2 in – 14 NPT		(Nota 9)					A
Aleación de aluminio (versión barril)	M20 x 1.5 (CM 20)	(A UTILIZAR para WirelessHART)						B
Aleación de aluminio (versión barril)	Conector Harting Han 8D	(sólo para uso general)	(Notas 2, 9)					E
Aleación de aluminio (versión barril)	Conector Fieldbus	(sólo para uso general)	(Notas 2, 9)					G
AISI 316 L ss (versión barril) (I2 o I3 requeridos)	1/2 in – 14 NPT		(Nota 9)					S
AISI 316 L ss (versión barril) (I2 o I3 requeridos)	M20 x 1.5 (CM20)	(A UTILIZAR para WirelessHART)						T
AISI 316 L ss (versión barril) (I2 o I3 requeridos)	Conector Fieldbus	(sólo para uso general)	(Notas 2, 9)					Z
AISI 316 L ss pintado (versión barril ) (I2 o I3 requeridos)	1/2 in – 14 NPT		(Nota 9)					
AISI 316 L ss pintado (versión barril ) (I2 o I3 requeridos)	M20 x 1.5 (CM20)	(A UTILIZAR para WirelessHART)						
AISI 316 L ss pintado (versión barril ) (I2 o I3 requeridos)	Conector Fieldbus	(sólo para uso general)	(Notas 2, 9)					
Aleación de aluminio (versión DIN)	M20 x 1.5 (CM20)	(no Ex d ni XP)	(Nota 9)					J
Aleación de aluminio (versión DIN)	Conector Harting Han 8D	(sólo para uso general)	(Notas 2, 9)					K
Aleación de aluminio (versión DIN)	Conector Fieldbus	(sólo para uso general)	(Notas 2, 9)					W
Salida/opciones adicionales - 11 <sup>er</sup> carácter								
HART y de 4 a 20 mA - Funcionalidad estándar	Sin opciones adicionales		(Notas 3, 4)					L
HART y de 4 a 20 mA - Funcionalidad estándar	Opciones solicitadas por "Código de pedido adicional"		(Nota 3)					7
HART y de 4 a 20 mA - Funcionalidad avanzada (incluye la opción R1)	Sin opciones adicionales		(Notas 3, 4)					H
HART y de 4 a 20 mA - Funcionalidad avanzada (incluye la opción R1)	Opciones solicitadas por "Código de pedido adicional"		(Nota 3)					1
PROFIBUS PA (incluye la opción R1)	Sin opciones adicionales		(Notas 3, 4)					P
PROFIBUS PA (incluye la opción R1)	Opciones solicitadas por "Código de pedido adicional"		(Nota 4)					2
FOUNDATION Fieldbus (incluye la opción R1)	Sin opciones adicionales		(Notas 3, 4)					F
FOUNDATION Fieldbus (incluye la opción R1)	Opciones solicitadas por "Código de pedido adicional"		(Nota 4)					3
HART y de 4 a 20 mA Seguridad, certificado para IEC 61508 (incluye la opción R1)	Sin opciones adicionales		(Notas 3, 4)					T
HART y de 4 a 20 mA Seguridad, certificado para IEC 61508 (incluye la opción R1)	Opciones solicitadas por "Código de pedido adicional"		(Nota 3)					8
WirelessHART (incluye la opción R1)	Sin opciones adicionales		(Nota 8)					W
WirelessHART (incluye la opción R1)	Opciones solicitadas por "Código de pedido adicional"		(Nota 8)					9

NOTA - La opción R1 representa los pulsadores externos.

## INFORMACIÓN ADICIONAL DE PEDIDO para el modelo 266NRH

Añadir uno o más código(s) de 2 dígitos después de la información de pedido básica para seleccionar todas las opciones requeridas.

		XX
<b>Certificaciones de área peligrosa</b>		
Seguridad intrínseca ATEX Ex ia	(Notas 3, 4)	E1
A prueba de explosión ATEX Ex d	(Notas 3, 4, 5, 9)	E2
ATEX tipo "N"	(Notas 3, 4)	E3
ATEX combinado - Seguridad intrínseca, a prueba de explosión y tipo "N"	(Notas 3, 4, 5, 9)	EW
ATEX combinado - Seguridad intrínseca y a prueba de explosión	(Notas 3, 4, 5, 9)	E7
ATEX combinado, IECEx, aprobaciones FM (EE.UU.) y aprobaciones FM (Canadá)	(Notas 3, 4, 5, 9)	EN
Aprobaciones FM (Canadá)	(Notas 3, 4, 5, 9)	E4
Aprobaciones FM (EE.UU.)	(Notas 3, 4, 5, 9)	E6
Aprobaciones FM (EE.UU. y Canadá) seguridad intrínseca	(Notas 3, 4)	EA
Aprobaciones FM (EE.UU. y Canadá) a prueba de explosión	(Notas 3, 4, 5, 9)	EB
Aprobaciones FM (EE.UU. y Canadá) contra incendios	(Notas 3, 4)	EC
Seguridad intrínseca IECEx Ex ia	(Notas 3, 4)	E8
A prueba de explosión IECEx Ex d	(Notas 3, 4, 5, 9)	E9
IECEx Tipo "N" Ex nL (Ex nA para WirelessHART)	(Notas 3, 4)	ER
IECEx combinado - Seguridad intrínseca, a prueba de explosión y tipo "N"	(Notas 3, 4, 5, 9)	EI
IECEx combinado - Seguridad intrínseca y a prueba de explosión	(Notas 3, 4, 5, 9)	EH
Seguridad intrínseca NEPSI Ex ia	(Notas 3, 4)	EY
A prueba de explosión NEPSI Ex d	(Notas 3, 4, 5, 9)	EZ
NEPSI tipo "N"	(Notas 3, 4)	ES
NEPSI combinado - Seguridad intrínseca, a prueba de explosión y tipo "N"	(Notas 3, 4, 5, 9)	EQ
NEPSI combinado - Seguridad intrínseca y a prueba de explosión	(Notas 3, 4, 5, 9)	EP
ATEX combinado - Seguridad intrínseca y tipo "N"	(Nota 10)	ED
Aprobaciones FM combinadas (EE.UU. y Canadá) seguridad intrínseca y contra incendios	(Nota 10)	EE
ATEX combinada - IS y tipo "N" y aprobaciones FM (EE.UU. y Canadá) IS y NI	(Nota 10)	EF
NEPSI combinada - Seguridad intrínseca y tipo "N"	(Nota 10)	EG
IECEx combinada - Seguridad intrínseca y tipo "N"	(Nota 10)	EM
<b>Otras certificaciones de área peligrosa (SÓLO COMO ALTERNATIVA A LA CERTIFICACIÓN BÁSICA CÓDIGO Ex)</b>		
GOST (Rusia) Ex ia	(Notas 3, 4, 9)	W1
GOST (Rusia) Ex d	(Notas 3, 4, 5, 9)	W2
GOST (Kazajistán) Ex ia	(Notas 3, 4, 9)	W3
GOST (Kazajistán) Ex d	(Notas 3, 4, 5, 9)	W4
Inmetro (Brasil) Ex ia	(Notas 3, 4, 9)	W5
Inmetro (Brasil) Ex d	(Notas 3, 4, 5, 9)	W6
Inmetro (Brasil) Ex nL	(Notas 3, 4, 9)	W7
Inmetro combinada (Brasil) - Seguridad intrínseca, a prueba de explosión y tipo "N"	(Notas 3, 4, 5, 9)	W8
GOST (Bielorrusia) Ex ia	(Notas 3, 4, 9)	WF
GOST (Bielorrusia) Ex d	(Notas 3, 4, 5, 9)	WG
GOST combinada (Bielorrusia) - Seguridad intrínseca y a prueba de explosión	(Notas 3, 4, 5, 9)	WH
Kosha (Corea) Seguridad intrínseca Ex ia IIC T6, IP67	(Notas 3, 4, 7, 9)	WM
Kosha (Corea) A prueba de explosión Ex d IIC T6, IP67	(Notas 3, 4, 5, 7 y 9)	WN
Kosha combinada (Corea) - Seguridad intrínseca y a prueba de explosión	(Notas 3, 4, 5, 7 y 9)	WP

# Modelo 266DRH Diferencial

## Modelo 266HRH manométrico

## Modelo 266NRH absoluto

INFORMACIÓN ADICIONAL DE PEDIDO para el modelo 266NRH	XX	XX	XX	XX	XX	XX	XX	XX	XX
<b>LCD integral</b>									
Pantalla integral LCD digital (Nota 7)	L1								
Pantalla LCD digital controlada TTG (a través del vidrio) (Nota 7)	L5								
Pantalla LCD integral digital estándar (SÓLO SELECCIONABLE CON EL CÓDIGO 7 DE SALIDA)	L9								
<b>Pulsadores externos no intrusivos Z, S y WP</b>									
Transmisores con pulsador externo (SÓLO SELECCIONABLE CON EL CÓDIGO 7 DE SALIDA)	R1								
<b>Soporte de montaje (forma y material)</b>									
Para montaje en tubería/pared - acero al carbono (No adecuado para alojamiento AISI)	B6								
Para montaje en tubería/pared - AISI 316 L ss	B7								
<b>Sobretensión momentánea</b>									
Protector contra sobretensión momentánea/transitorio (Nota 9)	S2								
<b>Manual de operación (se permite la selección múltiple)</b>									
Alemán (SÓLO PARA LAS VERSIONES HART y PROFIBUS)	M1								
Italiano (SÓLO PARA LA VERSIÓN HART)	M2								
Español (SÓLO PARA LA VERSIÓN HART)	M3								
Francés (SÓLO PARA LA VERSIÓN HART)	M4								
Inglés	M5								
Chino (SÓLO PARA LA VERSIÓN HART)	M6								
Sueco (SÓLO PARA LA VERSIÓN HART)	M7								
Polaco (SÓLO PARA LA VERSIÓN HART)	M9								
Portugués (SÓLO PARA LA VERSIÓN HART)	MA								
Danés (SÓLO PARA LA VERSIÓN HART)	MF								
Turco (SÓLO PARA LA VERSIÓN HART)	MT								
<b>Idioma de las placas</b>									
Alemán	T1								
Italiano	T2								
Español	T3								
Francés	T4								
<b>Placa de etiqueta adicional</b>									
Placa suplementaria de acero inoxidable alamburada	I1								
Etiqueta y placas de certificación de acero inoxidable e impresión a láser de la etiqueta	I2								
Etiqueta, certificación y placas suplementarias alamburadas de acero inoxidable e impresión a láser de la etiqueta	I3								
<b>Configuración</b>									
Estándar – Presión = inH2O/ psi a 68 °F, temperatura = grado F	N2								
Estándar – Presión = inH2O/ psi a 39,2 °F, temperatura = grado F	N3								
Estándar – Presión = inH2O/ psi a 20 °C, temperatura = grado C	N4								
Estándar – Presión = inH2O/ psi a 4 °C, temperatura = grado C	N5								
Personalizado	N6								
<b>Certificados (se permite la selección múltiple)</b>									
Certificado de inspección EN 10204–3.1 de calibración (9 puntos)	C1								
Certificado de inspección EN 10204–3.1 de la prueba de presión	C5								
Certificado de conformidad con la orden EN 10204–2.1 del diseño del instrumento	C6								
Registro impreso de los datos configurados del transmisor	CG								
Prueba PMI de piezas húmedas	CT								

INFORMACIÓN ADICIONAL DE PEDIDO PARA EL MODELO 266NRH			XX	XX	XX	XX
<b>Aprobaciones</b>						
GOST (Rusia) sin Ex	(NO APLICABLE CON CUALQUIER CERTIFICACIÓN DE ÁREA PELIGROSA)	Y1				
GOST (Rusia) sin Ex	(NO APLICABLE CON CUALQUIER CERTIFICACIÓN DE ÁREA PELIGROSA)	Y2				
GOST (Bielorrusia ) sin Ex	(NO APLICABLE CON CUALQUIER CERTIFICACIÓN DE ÁREA PELIGROSA)	Y4				
Patrón chino sin Ex	(NO APLICABLE CON CUALQUIER CERTIFICACIÓN DE ÁREA PELIGROSA)	Y5				
Aprobación DNV		(Notas 7, 9)	YA			
Aprobación para la transferencia de custodia (PENDIENTE)		(Notas 7, 9)	YC			
<b>Trazabilidad del material</b>						
Certificado de conformidad con la orden EN 10204–2.1 de las piezas húmedas del proceso						H1
Certificado de inspección EN 10204–3.1 de las piezas húmedas del proceso						H3
Informe de prueba EN 10204–2.2 del cojinete de presión y las piezas húmedas del proceso						H4
<b>Conector</b>						
Fieldbus 7/8 in (Recomendado para FOUNDATION Fieldbus) - (suministrado suelto sin enchufe hembra de acoplamiento)		(Notas 4, 6, 9)				U1
Fieldbus M12x1 (Recomendado para PROFIBUS PA) - (suministrado suelto sin enchufe hembra de acoplamiento)		(Notas 4, 6, 9)				U2
Harting Han 8D – entrada recta - (suministrado suelto)		(Notas 3, 6, 9)				U3
Harting Han 8D – entrada angular - (suministrado suelto)		(Notas 3, 6, 9)				U4

Nota 1: Adecuado para servicio de oxígeno

Nota 2: Seleccionar el tipo en código de pedido adicional

Nota 3: No disponible con códigos de alojamiento G, Z, W y F

Nota 4: No disponible con códigos de alojamiento E y K

Nota 5: No disponible con códigos de alojamiento J, K y W

Nota 6: No disponible con códigos de alojamiento A, B, S, T y J

Nota 7: No disponible con código de salida 7

Nota 8: No disponible con códigos del alojamiento A, E, G, S, Z, C, F, J, K y W

Nota 9: No disponible con código de salida 9

Nota 10: No disponible con códigos de salida 1, 2, 3, 7 y 8

### Elementos de entrega estándar (pueden especificarse de manera diferente mediante código de pedido adicional)

- Uso general (sin certificación eléctrica)
- Sin pantalla, sin soporte de montaje, sin protección contra sobretensiones momentáneas
- Manual de instrucción de operación de forma breve multiidiomas y etiquetas en inglés (placa de datos de metal, certificación y etiqueta autoadhesivas)
- Configuración con unidades kPa y grados C
- Sin certificados de prueba, inspección o trazabilidad del material

### OBSERVACIÓN IMPORTANTE PARA TODOS LOS MODELOS

LA SELECCIÓN DE LAS PIEZAS HÚMEDAS Y EL FLUIDO DE RELLENO ADECUADOS PARA LA COMPATIBILIDAD CON EL MEDIO DEL PROCESO ES UNA RESPONSABILIDAD DEL CLIENTE, SI NO SE NOTIFICA DE OTRA MANERA ANTES DE LA FABRICACIÓN.

### INFORMACIÓN DE CONFORMIDAD NACE

- (1) Los materiales de construcción cumplen con las recomendaciones metalúrgicas de NACE MR0175/ISO 15156 para entornos de producción de yacimiento de petróleo ácido. Ya que podrían aplicar límites ambientales específicos para ciertos materiales, consulte la norma más reciente para detalles adicionales. AISI 316/316 L, Hastelloy C-276, Monel 400 también conformes con NACE MR0103 para ambientes de refinación ácida.
- (2) NACE MR-01-75 aborda los requisitos de empernado en dos clases:
  - Pernos expuestos: pernos expuestos directamente al ambiente ácido o enterrados, encapsulados o no expuestos de cualquier otra manera a la atmósfera.
  - Pernos no expuestos: el empernado no se debe exponer directamente a ambientes ácidos que se deben exponer directamente a la atmósfera en todo momento.

El empernado 266DDH identificado por "NACE" está de conformidad con los requisitos de NACE MR0175 cuando se considera "empernado expuesto".

# Modelo 266DRH Diferencial

## Modelo 266HRH manométrico

## Modelo 266NRH absoluto

- ® Hastelloy es una marca registrada de Haynes International
- ® Monel e Inconel son marcas registradas de Special Metals Corporation
- ® Viton es una marca registrada de E.I. DuPont de Nemour
- ® PMX 200 y Syltherm son marcas registradas de Dow Corning Corporation
- ® Galden es una marca registrada de Solvay Group
- ® Halocarbon es una marca registrada de Halocarbon Products Co.
- ® Baysilone es una marca registrada de Bayer
- ® Neobee es una a marca registrada de Stepan Specialty Products, LCC
- ® Esso Marcol 122 es una marca registrada de Esso Italiana
- ® HART y WirelessHART son marcas registradas de HART Communication Foundation
- ® PROFIBUS es una marca registrada de Profibus International
- ™ FOUNDATION Fieldbus es una marca registrada de Fieldbus Foundation



# Contáctenos

## **ASEA BROWN BOVERI, S.A.**

### **Process Automation**

División Instrumentación  
C/San Romualdo 13  
28037 Madrid  
España  
Tel: +34 91 581 93 93  
Fax: +34 91 581 99 43

## **ABB Inc.**

### **Process Automation**

125 E. County Line Road  
Warminster  
PA 18974  
EE.UU.  
Tel: +1 215 674 6000  
Fax: +1 215 674 7183

## **ABB Automation Products GmbH**

### **Process Automation**

Schillerstr. 72  
32425 Minden  
Alemania  
Tel: +49 551 905 534  
Fax: +49 551 905 555

## **ABB S.p.A.**

### **Process Automation**

Via Vaccani 4  
22016 Tremezzina (CO)  
Italia  
Tel: +39 0344 58111  
Fax: +39 0344 56278

[www.abb.com](http://www.abb.com)

# SEITA

**Soluciones en Instrumentación,  
Automatización y Control Industrial**

[www.seita.com.co](http://www.seita.com.co)

## Nota

Nos reservamos el derecho de realizar cambios técnicos o modificar el contenido de este documento sin previo aviso. Con respecto a los pedidos de compra, prevalecerán los detalles acordados. ABB no se hace en ningún modo responsable de cualquier fallo o falta de datos de este documento.

Quedan reservados todos los derechos de este documento y de los temas e ilustraciones contenidos en el mismo. Queda prohibida la reproducción total o parcial de este documento, así como su uso indebido y/o su exhibición o comunicación a terceros, sin expresa autorización de ABB.

Copyright© 2015 ABB  
Reservados todos los derechos

3KXP200016R1001



Ventas



Servicio



Software