

## TTF300

# Transmisor de temperatura para montaje en campo

Transmisor de temperatura para todos los protocolos de comunicación. Concepto de manejo unitario para ABB.

Redundancia si se conectan dos sensores.

Measurement made easy



### Comunicación / salida

- 4 bis 20 mA, protocolo HART, rev. 5 y rev. 7 conmutable
- PROFIBUS PA
- FOUNDATION Fieldbus

### Entrada

- Termómetro de resistencia, teletransmisor por resistencia
- Termoelementos, tensiones, tensiones mV

### Separación galvánica de circuitos de entrada y salida

### Funcionabilidad de entrada

- 1 o 2 sensores
- 2 x Pt100 circuito de tres conductores

### Linealización específica

- Coeficientes Callendar van Dusen
- Tabla de pares de valores / 32 puntos

### Control continuo de sensores y autocontrol

- Control de la tensión de alimentación
- Control de roturas de cable / de corrosión según NE 89
- Diagnóstico avanzado según NE 107
- Control de deriva del sensor

### Seguridad de equipos según NE 53 y NE 79

### Seguridad funcional

- SIL 2 / SIL 3 según IEC 61508 (para HART)

### Configuración

- FIM, DTM, EDD
- Indicador LCD local con teclas de control (opcional)

### Homologaciones mundiales para la protección contra explosiones

- ATEX, IECEx, Zona 0
- FM, CSA
- GOST, EAC Ex
- Inmetro, NEPSI, KOSHA

### Para la utilización en condiciones duras

- Grado de protección de carcasa IP 66 y IP 67, NEMA 4X, ENCL 4X
- Carcasa de aluminio o acero inoxidable
- Instalación eléctrica robusta
- Temperatura ambiente de -40 a 85 °C

### Protección contra escritura de software, protección contra escritura de hardware

### Interfaz de servicio

# TTF300

## Transmisor de temperatura para montaje en campo

### Datos técnicos

#### Marca CE

- El equipo cumple todos los requisitos de la marca CE exigidos por las directivas vigentes.

#### Separación galvánica

- 3,5 kV CC (aprox. 2,5 kV AC) 60 s, entrada al frente de la salida

#### Tiempo MTBF

- 28 años a 60 °C de temperatura ambiente

#### Filtro de entrada

- 50 / 60 Hz

#### Retardo de activación

- HART: < 10 s ( $I_a \leq 3,6$  mA durante la activación)
- PROFIBUS: 10 s, máx. 30 s
- FOUNDATION Fieldbus: < 10 s

#### Tiempo de calentamiento

- 5 minutos

#### Tiempo de subida t90

- 400 ... 1000 ms

#### Actualización del valor medido

- 10/s con 1 sensor, 5/s con 2 sensores, dependiendo del tipo de sensor y el circuito del sensor

#### Filtro de salida

- Filtro digital de primer orden: 0 ... 100 s

#### Peso

- Fundición a presión de aluminio: 1,25 kg (2,75 lb)
- Acero inoxidable: 2,75 kg (6,1 lb)

#### Material

- Carcasa: aluminio fundido a presión, recubierta de epóxido
- Color: gris RAL9002
- Acero inoxidable

#### Requisitos de montaje

- Posición de montaje: sin limitaciones

#### Conexión eléctrica

- Rosca (opcional) 2 x M20 x 1,5 / 2 x 1/2" NPT / 2 x 3/4" NPT (mediante adaptador rosca),
- Tornillo externo de puesta a tierra 6 mm<sup>2</sup>, M5 interno 2 x 2,5 mm<sup>2</sup>, M4 terminales de conexión para cables de hasta 2,5 mm<sup>2</sup> y posibilidad de conectar un ordenador de bolsillo

#### Pasacables de plástico 2 x M20 1,5:

- Diámetro exterior del cable 6 ... 12 mm (0,24 ... 0,47 inch), Ex: 5 ... 10 mm (0,2 ... 0,39 inch)
- Rango de temperatura -30 ... 80 °C (-22 ... 176 °F), Ex: -20 ... 80 °C (-4 ... 176 °F)
- Para versiones que no sean Ex Poliamida, gris
- Para la versión intrínsecamente segura, Intrinsic Safety, Non-incendive y Polvo-Ex Poliamida, azul

#### Pasacables metálico (2 x M20 x 1,5 / 2 x 1/2" NPT):

- Blindaje antideflagrante, Explosion proof
- Diámetro exterior del cable 3,2 ... 8,7 mm (0,13 ... 0,34 inch)
- Rango de temperatura: -50 ... 85 °C (-58 ... 185 °F)
- Otros diámetros exteriores del cable bajo pedido

#### Protección contra rayos

- Para pasacables M20 x 1,5 (véase la hoja de datos 10/63-6.15)
- Versiones no Ex: tipo NGV220-NO
- Seguridad intrínseca: tipo NGV220-EX

#### Dimensiones

Véase el capítulo „Medidas“ en la página 13.

### Condiciones ambientales

#### Temperatura ambiente

- Estándar: -40 ... 85 °C (-40 ... 185 °F)
- Opcional: -50 ... 85 °C (-58 ... 185 °F)
- Rango limitado si se trata de un modelo Ex: véase el certificado correspondiente

#### Temperatura de transporte / almacenamiento

- -50 ... 85 °C (-58 ... 185 °F)

#### Clase de clima según DIN EN 60654-1

- Cx -40 ... 85 °C (-40 ... 185 °F) para 5 ... 95 % de humedad relativa

#### Humedad máx. permitida según IEC 60068-2-30

- 100 % de humedad relativa

Resistencia a la fatiga por vibración según IEC 60068-2-6

- 10 ... 2000 Hz para 5 g, durante el funcionamiento y el transporte

Choque conforme a IEC 68-2-27

- gn = 30, durante el funcionamiento y el transporte

Tipo de protección IP

- IP 66 y IP 67, NEMA 4X, ENCL 4X

### Compatibilidad electromagnética

Emisión de interferencias según IEC EN 61326 y Namur NE 21.

Resistente a interferencias según IEC 61326 y Namur NE 21.  
Pt100: rango de medida 0 ... 100 °C (32 ... 212 °F), alcance 100 K

Método de ensayo	Nivel de ensayo	Influencia
Burst sobre las líneas de señal/datos	2 kV	< 0,5 %
Descarga estática		
— Placa de acoplamiento (indirecto)	8 kV	no
— Terminales de alimentación <sup>1)</sup>	6 kV	no
— Terminales del sensor <sup>1)</sup>	4 kV	no
Campo radiado		
80 MHz ... 2 GHz	10 V/m	< 0,5 %
Excitación		
150 kHz ... 80 MHz	10 V	< 0,5 %
Surge		
entre las líneas de alimentación	0,5 kV	Ningún fallo de funcionamiento
Línea contra tierra	1 kV	

1) Descarga en aire (distancia 1 mm (0,04 inch))

### Seguridad funcional SIL

Con certificado de conformidad acorde con IEC 61508 para el uso en aplicaciones relevantes para la seguridad hasta el nivel SIL 3 (redundante). Si se utiliza un transmisor, el aparato satisface los requisitos de SIL 2. Si se utilizan dos transmisores redundantes, el aparato satisface los requisitos de SIL 3. Esto se refiere solo a la variante HART.

### Indicador LCD tipo B

Marca CE

- El indicador LCD del tipo B satisface todos los requisitos relativos a la marca CE, de conformidad con las Directivas vigentes.

### Propiedades

Gráfico controlado por transmisor (alfanumérico)

Indicador LCD

- Altura de caracteres en función del modo elegido
- Signo, 4 posiciones, 2 decimales
- Indicación por gráfico de barras

Posibilidades de visualización

- Valor de proceso del sensor 1
- Valor de proceso del sensor 2
- Temperatura del sistema electrónico / temperatura ambiente
- Valor de salida
- Salida %

Visualización de informaciones de diagnóstico del transmisor y el estado del sensor

### Datos técnicos

Rango de temperatura

- -20 ... 70 °C (-4 ... 158 °F)

Función de visualización limitada (contraste, tiempo de reacción) en los rangos de temperatura:

- -50 ... -20 °C (-58 ... -4 °F)
- o
- 70 ... 85 °C (158 ... 185 °F)

Humedad del aire

- 0 ... 100 %, rocío permitido

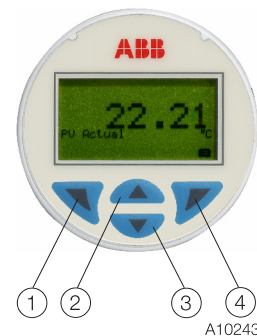


Fig. 1: Indicador LCD tipo B

① Salir / Cancelar ② Hojear la información (hacia atrás) ③ Hojear la información (hacia adelante) ④ Seleccionar

# TTF300

## Transmisor de temperatura para montaje en campo

### Función de configuración

- Configuración de los sensores estándar
- Rango de medición
- Comportamiento en caso de error (HART)
- Protección de software contra escritura para proteger los datos de configuración
- Dirección de equipo para HART y PROFIBUS PA

### Entrada - Termómetro de resistencia / resistencias

Termómetro de resistencia

- Pt100 según IEC 60751, JIS C1604-81, MIL-T-24388
- Ni según DIN 43760
- Cu según recomendación OIML R 84

Medida de resistencia

- 0 ... 500  $\Omega$
- 0 ... 5000  $\Omega$

Tipo de conexión del sensor

- Circuito de dos, tres, cuatro conductores

Línea de alimentación

- Resistencia de la línea del sensor máxima  
Por cada conductor 50  $\Omega$  según NE 89
- Circuito de tres conductores:  
Resistencias simétricas de línea del sensor
- Circuito de dos conductores:  
compensable hasta 100  $\Omega$  de resistencia total de línea

Corriente de medición < 300  $\mu$ A

Cortocircuito del sensor < 5  $\Omega$  (para termómetro de resistencia)

Rotura de cable del sensor

- Rango de medida: 0 ... 500  $\Omega$  > 0,6 ... 10 k $\Omega$
- Rango de medida: 0 ... 5 k $\Omega$  > 5,3 ... 10 k $\Omega$

Detección de corrosión según NE 89

- Medida de resistencia, 3 conductores > 50  $\Omega$
- Medida de resistencia, 4 conductores > 50  $\Omega$

Señalización de errores del sensor

- Termómetro de resistencia: cortocircuito de sensor y rotura de cable del sensor
- Medida lineal de la resistencia: rotura de cable del sensor

### Entrada - Termoelementos / tensiones

Tipos

- B, E, J, K, N, R, S, T según IEC 60584
- U, L según DIN 43710
- C, D según ASTM E-988

Tensiones

- -125 ... 125 mV
- -125 ... 1100 mV

Línea de alimentación

- Resistencia de la línea del sensor máxima  
por cada conductor: 1,5 k $\Omega$ , en total 3 k $\Omega$

Control de rotura de cable del sensor según NE 89

- Pulsado con 1  $\mu$ A fuera del intervalo de medida
- Medición mediante termoelemento 5,3 ... 10 k $\Omega$
- Medida de tensión 5,3 ... 10 k $\Omega$

Resistencia de entrada > 10 M $\Omega$

Extremos libres internos Pt1000, IEC 60751 Cl. B (sin puentes eléctricos adicionales)

Señalización de errores del sensor

- Termoelemento: rotura de cable
- Medida de tensión lineal: rotura de cable

### Entrada de funcionalidad

Curva característica de estilo libre / tabla de puntos de apoyo de 32 posiciones

- Medición de la resistencia hasta un máximo de 5 k $\Omega$
- Tensiones de hasta un máximo de 1,1 V

Ajuste de errores de sensor

- Por coeficientes Callendar van Dusen
- Por una tabla de valores de 32 puntos de apoyo
- Por comparación de una sola posición (comparación offset)
- Por comparación de dos posiciones

Funcionabilidad de entrada

- 1 sensor
- 2 sensores:
  - Medición del valor medio
  - Medición de la diferencia
  - Redundancia del sensor
  - Control de deriva del sensor

## Salida HART

Comportamiento de transferencia

- lineal a la temperatura
- lineal a la resistencia
- lineal a la tensión

Señal de salida

- configurable 4 ... 20 mA (estándar)
- configurable 20 ... 4 mA  
(Rango de control: 3,8 ... 20,5 mA según NE 43)

Modo de simulación 3,5 ... 23,6 mA

Consumo propio de corriente < 3,5 mA

Corriente de salida máxima 23,6 mA

Señal configurable de corriente de defecto

- Sobrerregulación 22 mA (20,0 ... 23,6 mA)
- Infrarregulación 3,6 mA (3,5 ... 4,0 mA)

## Salida PROFIBUS PA

Señal de salida

- PROFIBUS – MBP (IEC 61158-2)
- Tasa de baudios 31,25 kBit/s
- Perfil PA 3.01
- Conforme a FISCO (IEC 60079-27)
- N.º de ID: 0x3470 [0x9700]

Señal de corriente de defecto

- FDE (Fault Disconnection Electronic)

Estructura de bloque

- Physical Block
- Transducer Block 1 – temperatura
- Transducer Block 2 – HMI (indicador LCD)
- Transducer Block 3 – diagnóstico ampliado
- Analog Input 1 – Primary Value (Calculated Value<sup>1)</sup>)
- Analog Input 2 – SECONDARY VALUE\_1 (sensor 1)
- Analog Input 3 – SECONDARY VALUE\_2 (sensor 2)
- Analog Input 4 – SECONDARY VALUE\_3 (temperatura de las posiciones de referencia)
- Analog Output – indicador opcional HMI (Transducer Block 2)
- Discrete Input 1 – diagnóstico ampliado 1 (Transducer Block 3)
- Discrete Input 2 – diagnóstico ampliado 2 (Transducer Block 3)

1) Sensor 1, sensor 2 o diferencia o valor medio

## Salida FOUNDATION Fieldbus

Señal de salida

- FOUNDATION Fieldbus H1 (IEC 611582-2)
- Tasa de baudios 31,25 kBit/s, ITK 5.x
- Conforme a FISCO (IEC 60079-27)
- Device ID: 000320001F...

Señal de corriente de defecto

- FDE (Fault Disconnection Electronic)

Estructura de bloque<sup>1)</sup>

- Resource Block
- Transducer Block 1 – temperatura
- Transducer Block 2 – HMI (indicador LCD)
- Transducer Block 3 – diagnóstico ampliado
- Analog Input 1 – PRIMARY\_VALUE\_1 (sensor 1)
- Analog Input 2 – PRIMARY\_VALUE\_2 (sensor 2)
- Analog Input 3 – PRIMARY\_VALUE\_3 (calculated value<sup>2)</sup>)
- Analog Input 4 – SECONDARY\_VALUE (temperatura de las posiciones de referencia)
- Analog Output – indicador opcional HMI (Transducer Block 2)
- Discrete Input 1 – diagnóstico ampliado 1 (Transducer Block 3)
- Discrete Input 2 – diagnóstico ampliado 2 (Transducer Block 3)
- PID – Regulador PID

LAS (Link Active Scheduler) funcionalidad Link Master

1) Descripción del bloque, Block Index; tiempos de ejecución y clase de bloque: véase la descripción de la interfaz  
2) Sensor 1, sensor 2 o diferencia o valor medio

# TTF300

## Transmisor de temperatura para montaje en campo

### Suministro de energía

Tecnología de dos hilos, con protección contra la polarización inversa, líneas de alimentación eléctrica = líneas de señal

#### NOTA

Los siguientes cálculos son válidos para las aplicaciones estándar. En caso de que exista una corriente máxima mayor, se debe tener en cuenta adecuadamente.

### Alimentación eléctrica - HART

Tensión de alimentación

- Sin aplicación Ex:  
 $U_S = 11 \dots 42 \text{ V CC}$
- Aplicaciones Ex:  
 $U_S = 11 \dots 30 \text{ V CC}$

Ondulación residual máxima permitida de la tensión de alimentación

- Durante la comunicación, satisface la especificación HART FSK "Physical Layer".

Detección de subtensión en el transmisor

- Si la tensión en los bornes del transmisor está por debajo de un valor de 10 V, se obtiene una corriente de salida de  $I_a \leq 3,6 \text{ mA}$ .

Carga máxima

- $R_B = (\text{tensión de alimentación} - 11 \text{ V}) / 0,022 \text{ A}$

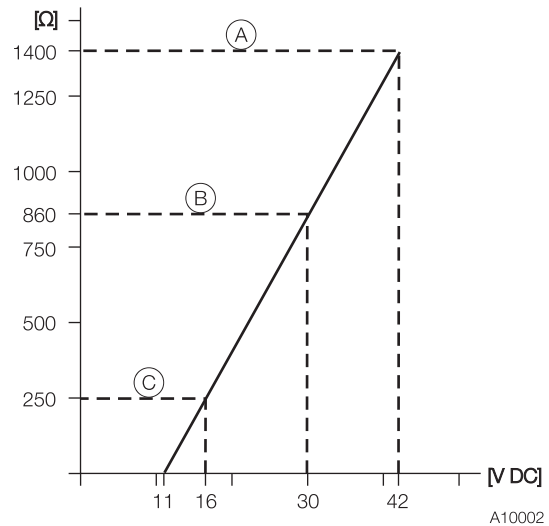


Fig. 2: Carga máxima en función de la tensión de alimentación (A) TTF300 (B) TTF300 en la versión Ex ia (C) Resistencia de comunicación HART

Consumo de potencia máximo

- $P = U_S \times 0,022 \text{ A}$
- P. ej.  $U_S = 24 \text{ V} \rightarrow P_{\text{max}} = 0,528 \text{ W}$

### Alimentación de corriente - PROFIBUS / FOUNDATION Fieldbus

Tensión de alimentación

- Sin aplicación Ex:  
 $U_S = 9 \dots 32 \text{ V CC}$
- Aplicaciones Ex:  
 $U_S = 9 \dots 17,5 \text{ V CC (FISCO)}$   
 $U_S = 9 \dots 24 \text{ V CC (Fieldbus Entity model I.S.)}$

Consumo de corriente  $\leq 12 \text{ mA}$

## Precisión

Incl. error de linealidad, repetibilidad / histéresis a 23 °C (73,4 °F) ± 5 K y 20 V de voltaje de alimentación.  
Los datos sobre la precisión corresponden a 3 σ (distribución normal de Gauss)

Sensor		Valores límite del rango de medición	Rango mínimo de medición	Precisión digital (Convertidor A / D de 24 bits)	Exactitud de medición D / A <sup>1)</sup> (D / A de 16 bits)
Termómetros de resistencia / resistencia					
DIN IEC 60751	Pt10 (a=0,003850)	-200 ... 850 °C (-328 ... 1562 °F)	10 °C (18 °F)	± 0,80 °C (± 1,44 °F)	± 0,05 %
	Pt50 (a=0,003850)			± 0,16 °C (± 0,29 °F)	± 0,05 %
	Pt100 (a=0,003850) <sup>2)</sup>			± 0,08 °C (± 0,14 °F)	± 0,05 %
	Pt200 (a=0,003850)			± 0,24 °C (± 0,43 °F)	± 0,05 %
	Pt500 (a=0,003850)			± 0,16 °C (± 0,29 °F)	± 0,05 %
	Pt1000 (a=0,003850)			± 0,08 °C (± 0,14 °F)	± 0,05 %
JIS C1604	Pt10 (a=0,003916)	-200 ... 645 °C (-328 ... 1193 °F)	10 °C (18 °F)	± 0,80 °C (± 1,44 °F)	± 0,05 %
	Pt50 (a=0,003916)			± 0,16 °C (± 0,29 °F)	± 0,05 %
	Pt100 (a=0,003916)			± 0,08 °C (± 0,14 °F)	± 0,05 %
MIL-T-24388	Pt10 (a=0,003920)	-200 ... 850 °C (-328 ... 1562 °F)	10 °C (18 °F)	± 0,80 °C (± 1,44 °F)	± 0,05 %
	Pt50 (a=0,003920)			± 0,16 °C (± 0,29 °F)	± 0,05 %
	Pt100 (a=0,003920)			± 0,08 °C (± 0,14 °F)	± 0,05 %
	Pt200 (a=0,003920)			± 0,24 °C (± 0,43 °F)	± 0,05 %
	Pt1000 (a=0,003920)			± 0,08 °C (± 0,14 °F)	± 0,05 %
DIN 43760	Ni50 (a=0,006180)	-60 ... 250 °C (-76 ... 482 °F)	10 °C (18 °F)	± 0,16 °C (± 0,29 °F)	± 0,05 %
	Ni100 (a=0,006180)			± 0,08 °C (± 0,14 °F)	± 0,05 %
	Ni120 (a=0,006180)				± 0,05 %
	Ni1000 (a=0,006180)				± 0,05 %
OIML R 84	Cu10 (a=0,004270)	-50 ... 200 °C (-58 ... 392 °F)	10 °C (18 °F)	± 0,80 °C (± 1,44 °F)	± 0,05 %
	Cu100 (a=0,004270)			± 0,08 °C (± 0,14 °F)	± 0,05 %
	Medida de resistencia	0 ... 500 Ω	4 Ω	± 32 mΩ	± 0,05 %
		0 ... 5000 Ω	40 Ω	± 320 mΩ	± 0,05 %
Termoelementos <sup>3)</sup> / Tensiones					
IEC 60584	Tipo K (Ni10Cr-Ni5)	-270 ... 1372 °C (-454 ... 2502 °F)	50 °C (90 °F)	± 0,35 °C (± 0,63 °F)	± 0,05 %
	Tipo J (Fe-Cu45Ni)	-210 ... 1200 °C (-346 ... 2192 °F)			± 0,05 %
	Tipo N (Ni14CrSi-NiSi)	-270 ... 1300 °C (-454 ... 2372 °F)			± 0,05 %
	Tipo T (Cu-Cu45Ni)	-270 ... 400 °C (-454 ... 752 °F)			± 0,05 %
	Tipo E (Ni10Cr-Cu45Ni)	-270 ... 1000 °C (-454 ... 1832 °F)			± 0,05 %
	Tipo R (Pt13Rh-Pt)	-50 ... 1768 °C (-58 ... 3215 °F)	100 °C (180 °F)	± 0,95 °C (± 1,71 °F)	± 0,05 %
	Tipo S (Pt10Rh-Pt)				± 0,05 %
	Tipo B (Pt30Rh-Pt6Rh)				-0 ... 1820 °C (32 ... 3308 °F)
DIN 43710	Tipo L (Fe-CuNi)	-200 ... 900 °C (-328 ... 1652 °F)	50 °C (90 °F)	± 0,35 °C (± 0,63 °F)	± 0,05 %
	Tipo U (Cu-CuNi)	-200 ... 600 °C (-328 ... 1112 °F)			± 0,05 %
ASTM E 988	Tipo C	-0 ... 2315 °C (32 ... 4200 °F)	100 °C (180 °F)	± 1,35 °C (± 2,43 °F)	± 0,05 %
	Tipo D				± 0,05 %
	Medida de tensión	-125 ... 125 mV	2 mV	± 12 μV	± 0,05 %
		-125 ... 1100 mV	20 mV	± 120 μV	± 0,05 %

Deriva a largo plazo: ± 0,05 °C (± 0,09 °F) o ± 0,05 %<sup>1)</sup> por año; es válido el valor más grande.

1) Porcentajes referido al rango de medida configurado (no existe si hay una interfaz PROFIBUS o FOUNDATION Fieldbus)

2) Modelo estándar

3) Para la precisión de medida digital, hay que añadir el error interno en los extremos libres: Pt1000, DIN IEC 60751 KI. B

# TTF300

## Transmisor de temperatura para montaje en campo

### Influencia funcional

Los porcentajes indicados se refieren al rango de medición ajustado.

Influencia de la tensión de alimentación / de la carga aparente: dentro de los valores límite predefinidos para la tensión / carga aparente, la influencia total es inferior al 0,001 % por voltio.

Supresión de modo diferencial: > 65 dB a 50 / 60 Hz

Supresión de modo común: > 120 dB a 50 / 60 Hz

Influencia de la temperatura ambiente: referido a 23 °C (73,4 °F) para el rango de temperatura ambiente de -40 ... 85 °C (-40 ... 185 °F)<sup>4)</sup>

Sensor		Influencia de la temperatura ambiente por cada 1 °C (1,8 °F) de divergencia a 23 °C (73,4 °F) resp. al valor digital medido	Influencia de la temperatura ambiente <sup>1) 2)</sup> por cada 1 °C (1,8 °F) de divergencia a 23 °C (73,4 °F) resp. convertidor D / A
Termómetro de resistencia, circuito de dos, tres o cuatro conductores			
IEC, JIS, MIL	Pt10	± 0,04 °C (± 0,072 °F)	± 0,003 %
	Pt50	± 0,008 °C (± 0,014 °F)	± 0,003 %
	Pt100	± 0,004 °C (± 0,007 °F)	± 0,003 %
IEC, MIL	Pt200	± 0,02 °C (± 0,036 °F)	± 0,003 %
	Pt500	± 0,008 °C (± 0,014 °F)	± 0,003 %
	Pt1000	± 0,004 °C (± 0,007 °F)	± 0,003 %
DIN 43760	Ni50	± 0,008 °C (± 0,014 °F)	± 0,003 %
	Ni100	± 0,004 °C (± 0,007 °F)	± 0,003 %
	Ni120	± 0,003 °C (± 0,005 °F)	± 0,003 %
	Ni1000	± 0,004 °C (± 0,007 °F)	± 0,003 %
OIML R 84	Cu10	± 0,04 °C (± 0,072 °F)	± 0,003 %
	Cu100	± 0,004 °C (± 0,007 °F)	± 0,003 %
Medida de resistencia			
	0 ... 500 Ω	± 0,002 Ω	± 0,003 %
	0 ... 5000 Ω	± 0,02 Ω	± 0,003 %
Termoelemento, todos los tipos definidos		± [(0,001 % x (ME[mV] / MS[mV]) + (100 % x (0,009 °C / MS [°C]))] <sup>3)</sup>	± 0,003 %
Medida de tensión			
	-125 ... 125 mV	± 1,5 µV	± 0,003 %
	-125 ... 1100 mV	± 15 µV	± 0,003 %

1) Porcentajes referidos al alcance configurable de medición de la señal de salida analógica

2) No hay influencia del convertidor D/A, si se utiliza la interfaz PROFIBUS PA o FOUNDATION Fieldbus

3) ME = valor de tensión del termoelemento en el extremo superior del rango de medida (según norma)

MA = valor de tensión del termoelemento en el extremo inferior del rango de medida (según norma)

MS = valor de tensión del termoelemento por encima del rango de medida (según norma) MS = (ME - MA)

4) Para el rango de temperatura ambiente ampliado opcionalmente hasta -50 °C (-58 °F) son válidos los valores dobles de influencia en el rango de -50 ... -40 °C (-58 ... -40 °F).

## Conexiones eléctricas

### Asignaciones de conexiones

#### Termómetro de resistencia (RTD) / Resistencias (potenciómetro)

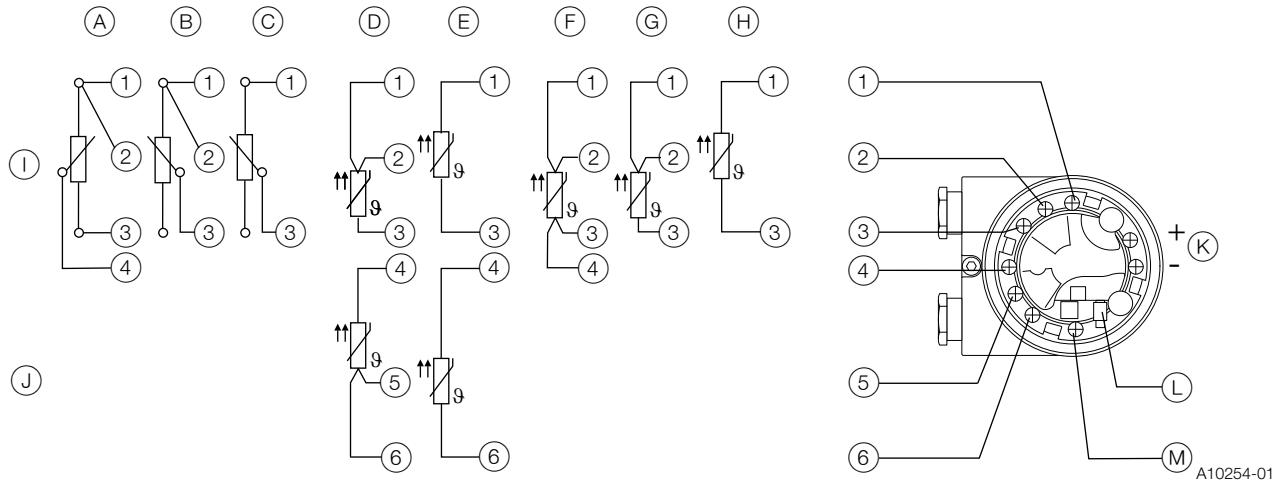


Fig. 3

(A) Potenciómetro, circuito de cuatro hilos (B) Potenciómetro, circuito de tres hilos (C) Potenciómetro, circuito de dos hilos (D) 2 x RTD, circuito de tres hilos<sup>1)</sup> (E) 2 x RTD, circuito de dos hilos<sup>1)</sup> (F) RTD, circuito de cuatro hilos (G) RTD, circuito de tres hilos (H) RTD, circuito de dos hilos (I) Sensor 1 (J) Sensor 2<sup>1)</sup> (K) 4 ... 20 mA HART, PROFIBUS PA, FOUNDATION Fieldbus (L) Puerto para el indicador LCD e interfaz de servicio (M) Terminales de tierra para la pantalla del cable del sensor y la línea de alimentación / línea de señal  
 (1) – (6) Conexión del sensor (del elemento medidor)

1) Backup / redundancia del sensor, control de deriva del sensor, medida del valor medio o medida diferencial

# TTF300

## Transmisor de temperatura para montaje en campo

### Termoelementos / Tensiones y termómetros de resistencia (RTD) / Combinaciones de termoelementos

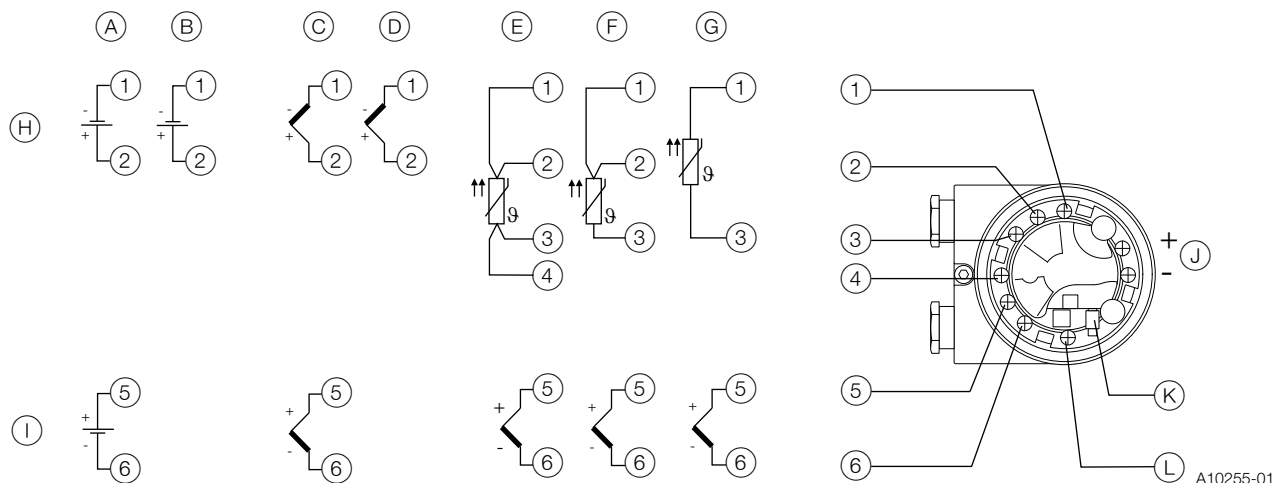


Fig. 4

Ⓐ 2 x 2 medición de tensión<sup>1)</sup> Ⓑ 1 x medición de tensión Ⓒ 2 x termoelemento<sup>1)</sup> Ⓓ 1 x termoelemento Ⓔ 1 x RTD, circuito de cuatro hilos y termoelemento 1)<sup>1)</sup> Ⓕ 1 x RTD, circuito de tres hilos y termoelemento<sup>1)</sup> Ⓖ 1 x RTD, circuito de dos hilos y termoelemento<sup>1)</sup>

Ⓗ Sensor 1 Ⓘ Sensor 2<sup>1)</sup> ⓵ 4 ... 20 mA HART, PROFIBUS PA, FOUNDATION Fieldbus ⓶ Puerto para el indicador LCD e interfaz de servicio ⓷ Terminales de tierra para la pantalla del cable del sensor y la línea de alimentación / línea de señal

① - ⑥ Conexión del sensor (del elemento medidor)

1) Backup / redundancia del sensor, control de deriva del sensor, medida del valor medio o medida diferencial

## Comunicación

### Parámetros de configuración

#### Método de medida

- Tipo de sensor, tipo de conexión
- Señalización de errores
- Rango de medición
- Datos generales, p. ej., número TAG
- Amortiguación
- Límites de aviso y alarma
- Simulación de señales de la salida
- Detalles „Hoja de pedido – Configuración“ en la página 22

#### Protección contra escritura

- Protección de software contra escritura

#### Información de diagnóstico según NE 107

##### Estándar:

- Señalización de errores del sensor (rotura de cable o cortocircuito)
- Errores del aparato
- Desviación respecto al valor de alarma superior / inferior
- Desviación respecto al valor límite superior / inferior del rango de medida
- Simulación activa

##### Ampliado:

- Redundancia del sensor / backup del sensor activo (fallo de un sensor) con señalización analógica configurable de impulsos de alarma
- Control de deriva, con señalización configurable de impulsos de alarma
- Corrosión del sensor / de la línea de alimentación del sensor
- Desviación respecto al valor inferior de la tensión de alimentación
- Indicador de seguimiento para los sensores 1 y 2, y la temperatura ambiente
- Temperatura ambiente superada
- Temperatura ambiente no alcanzada
- Contador de horas de funcionamiento

## HART

El equipo está registrado en FieldComm Group.

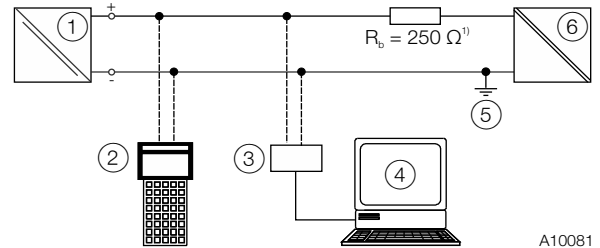


Fig. 5: Ejemplo de conexión HART

- ① Transmisor
- ② Ordenador de bolsillo
- ③ Módem HART
- ④ Tecnología FDT / DTM
- ⑤ Conexión a tierra (opcional)
- ⑥ Equipo de alimentación (interfaz de proceso)

1) Si es necesario

Manufacturer ID	0x1A
Device ID	0x0A
Perfil	HART 5.1 (se puede cambiar a HART 7)
Configuración	a través del indicador LCD del aparato DTM EDD
Señal de transmisión	Estándar BELL 202

#### Modos de funcionamiento

- Modo de comunicación de punto a punto – estándar (en general: dirección 0)
- Modo Multidrop (direccionamiento 1 ... 15)
- Burst Mode

#### Posibilidades de configuración / herramientas

##### Sin programa de control (driver):

- HMI indicador LCD con función de configuración

##### Con programa de control (driver):

- Device-Management / herramientas de Asset-Management
- Tecnología FDT / DTM – mediante el driver DTM TTX300
- EDD - mediante el driver EDD TTX300

#### Mensaje de diagnóstico

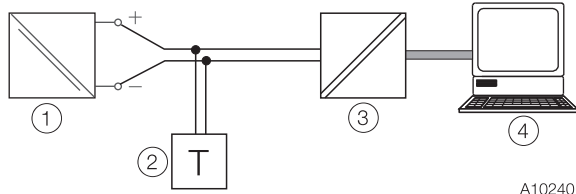
- Sobrerregulación / infrarregulación según NE 43
- Diagnóstico HART

# TTF300

## Transmisor de temperatura para montaje en campo

### PROFIBUS PA

La interfaz es conforme al Perfil 3.01 (PROFIBUS estándar, EN 50170, DIN 1924 [PRO91]).



A10240

Fig. 6: Ejemplo de conexión PROFIBUS PA

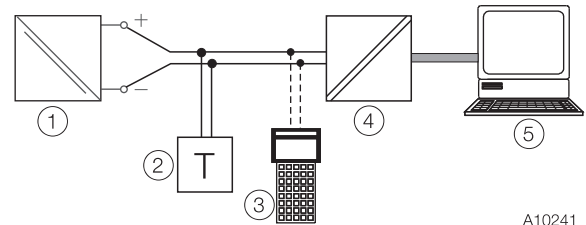
- ① Transmisor ② Terminador de bus ③ Acoplador de segmento  
④ PC / DCS

Manufacturer ID	0x1A
Número TAG	0x3470 [0x9700]
Perfil	PA 3.01
Configuración	a través del indicador LCD del aparato DTM EDD GSD
Señal de transmisión	IEC 61158-2

#### Consumo de tensión / corriente

- Consumo de corriente medio: 12 mA.  
En caso de fallo, la función FDE (= Fault Disconnection Electronic) integrada en el aparato garantiza que el consumo de corriente pueda subir a un máximo de 20 mA.

### FOUNDATION Fieldbus



A10241

Fig. 7: Ejemplo de conexión FOUNDATION Fieldbus

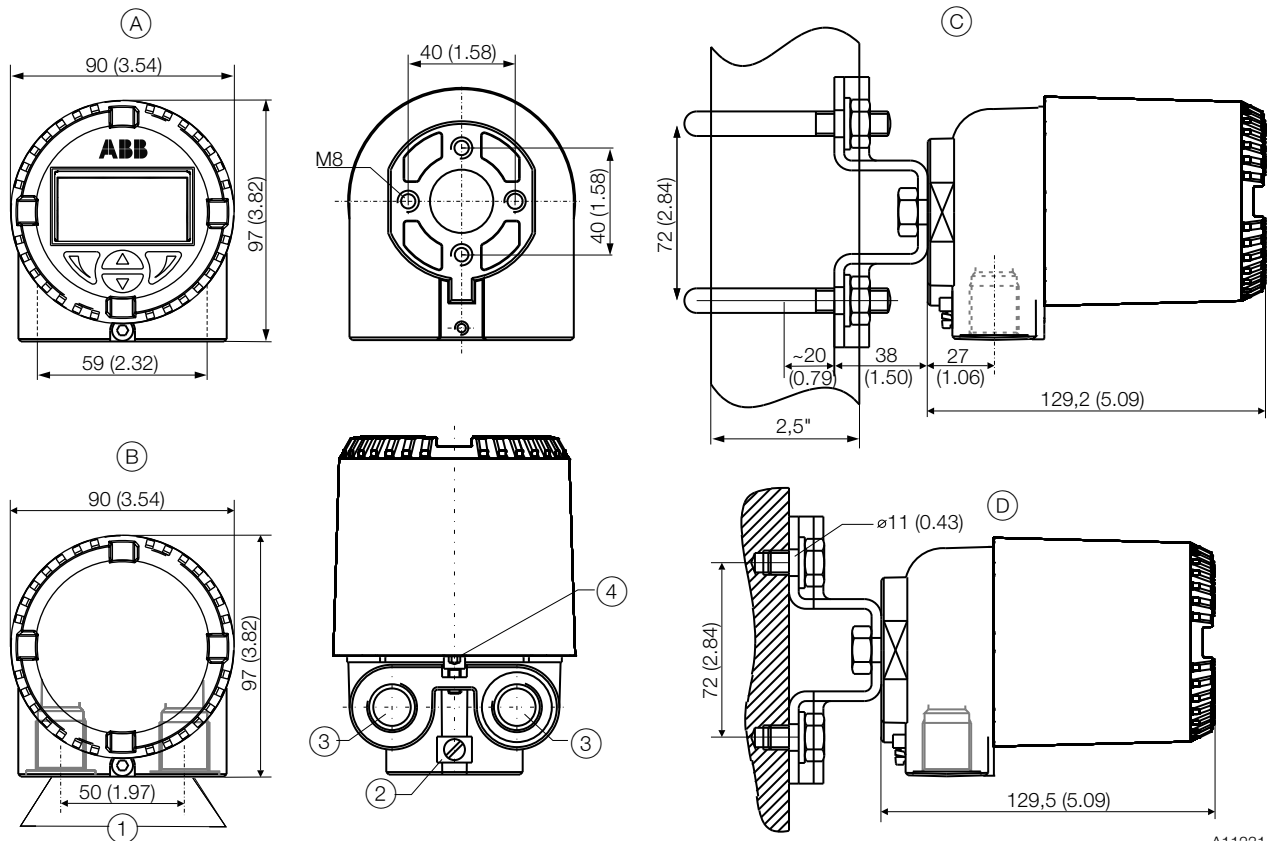
- ① Transmisor ② Terminador de bus ③ Ordenador portátil  
④ Linking Device ⑤ PC / DCS

Device ID	000320001F...
ITK	5.x
Configuración	a través del indicador LCD del aparato EDD
Señal de transmisión	IEC 61158-2

#### Consumo de tensión / corriente

- Consumo de corriente medio: 12 mA.  
En caso de fallo, la función FDE (= Fault Disconnection Electronic) integrada en el dispositivo garantiza que el consumo de corriente pueda subir a un máximo de 20 mA.

## Medidas



A11231

**Fig. 8: Dimensiones en mm (inch)**

- (A) Caja con tapa para la ventana del indicador (B) Caja cerrada (C) Montaje en tubo (D) Montaje en pared, dispositivo de fijación en pared, con 4 agujeros, Ø 11 mm (0,43 inch), dispuesto en cuadrado, distancia 72 mm (2,84 inch)
- ① Conexiones eléctricas ② Tornillo equipotencial M5 ③ Racor atornillado para cables M20 x 1,5 o 1/2" NPT ④ Tornillo de retención

# TTF300

## Transmisor de temperatura para montaje en campo

### Utilización en zonas potencialmente explosivas conforme a ATEX e IECEx

#### **i** NOTA

- Encontrará más información acerca de la homologación Ex de los aparatos en los certificados de homologación Ex (en [www.abb.com/temperature](http://www.abb.com/temperature)).
- En función del modelo, será válida una marca específica conforme a ATEX o IECEx.

### Marcación de protección contra explosiones Transmisor

#### Seguridad intrínseca ATEX

El aparato, pedido correctamente, cumple los requisitos de la Directiva 2014/34/EU y está homologado para las zonas 0, 1 y 2.

#### Modelo TTF300-E1H

Certificado de homologación de modelos de construcción	PTB 05 ATEX 2017 X
II 1 G Ex ia IIC T6 Ga	
II 2 (1) G Ex [ia] ib IIC T6 Gb (Ga)	
II 2 G (1D) Ex [iaD] ib IIC T6 Gb (Da)	

#### Modelo TTF300-E1P y TTF300-E1F

Certificado de homologación de modelos de construcción	PTB 09 ATEX 2016 X
II 1G Ex ia IIC T6	
II 2(1)G Ex [ia] ib IIC T6	
II 2G(1D) Ex [iaD] ib IIC T6	

### ATEX que no sueltan chispas y protección contra explosión de polvo

Homologado para la Zona 2 y 22.

#### Modelo TTF300-E5X

Declaración de conformidad	
II 3 G Ex nA IIC T1-T6 Gc	
II 3 D Ex tc IIIB T135°C Dc	

### Protección contra explosión de polvo conforme a ATEX

Homologado para las zonas 20, 21 y 22.

#### Modelo TTF300-D1X

Certificado de homologación de modelos de construcción	BVS 06 ATEX E 029
II 1D Ex tD A20 IP66 T135°C	

### Protección contra explosión de polvo conforme a ATEX y seguridad intrínseca

Aprobado para las zonas 20, 21, 22 y las zonas 0, 1 y 2.

#### Modelo TTF300-D2X

Certificado de homologación de modelos de construcción	BVS 06 ATEX E 029 PTB 05 ATEX 2017 X PTB 05 ATEX 2016 X
II 1D Ex tD A20 P66 T135°C	
II 1G Ex ia IIC T6 Ga	

### Blindaje antideflagrante conforme a ATEX

Homologado para la Zona 1 y 2.

#### Modelo TTF300-E3X

Certificado de homologación de modelos de construcción	PTB 99 ATEX 1144
II 2G Ex d IIC T6 Gb	

### Blindaje antideflagrante conforme a ATEX y seguridad intrínseca:

Homologado para la Zona 1 y 2.

#### Modelo TTF300-E4X

Certificado de homologación de modelos de construcción	PTB 99 ATEX 1144 PTB 05 ATEX 2017 X PTB 05 ATEX 2016 X
II 2G Ex d IIC T6 Gb	
II 1G Ex ia IIC T6 Ga	

### Seguridad intrínseca IECEx

Homologado para las zonas 0, 1 y 2.

#### Modelo TTF300-H1H

IECEx Certificate of Conformity	IECEx PTB 09.0014X
---------------------------------	--------------------

#### Modelo TTF300-H1P y TTF300-H1F

IECEx Certificate of Conformity	IECEx PTB 11.0108X
Ex ia IIC T6...T1 Ga	
Ex [ia] ib IIC T6...T1 Gb (Ga)	
Ex [ia IIIC Da] ib IIC T6...T1 Gb	

### Blindaje antideflagrante conforme a IECEx

Homologado para la Zona 1 y 2.

#### Modelo TTF300-H5X

IECEx Certificate of Conformity	IECEx PTB 12.0039
Ex d IIC T1-T6 Gb	

## Indicador LCD

### Seguridad intrínseca ATEX

El aparato, pedido correctamente, cumple los requisitos de la Directiva 2014/34/EU y está homologado para las zonas 0, 1 y 2.

Certificado de homologación de modelos de construcción	PTB 05 ATEX 2079 X
II 1G Ex ia IIC T6 Ga	

### ATEX que no sueltan chispas

El aparato, pedido correctamente, cumple los requisitos de la Directiva 2014/34/EU y está homologado para la zona 2.

Declaración de conformidad	
II 3 G Ex nA IIC T1-T6 Gc	

### Seguridad intrínseca IECEx

Homologado para las zonas 0, 1 y 2.

IECEx Certificate of Conformity	IECEx PTB 12.0028X
Ex ia IIC T6	

## Datos de temperatura

### Transmisor

### Seguridad intrínseca ATEX / IECEx, ATEX que no sueltan chispas

Clase de temperatura	Rango de temperatura ambiente permitido	
	Categoría de aparatos 1	Categoría de aparatos 2 / 3
T6	-50 ... 44 °C (-58 ... 111,2 °F)	-50 ... 56 °C (-58 ... 132,8 °F)
T5	-50 ... 56 °C (-58 ... 132,8 °F)	-50 ... 71 °C (-58 ... 159,8 °F)
T4-T1	-50 ... 60 °C (-58 ... 140,0 °F)	-50 ... 85 °C (-58 ... 185,0 °F)

## Indicador LCD

### Seguridad intrínseca ATEX / IECEx, ATEX que no sueltan chispas

Clase de temperatura	Rango de temperatura ambiente permitido	
	Categoría de aparatos 1	Categoría de aparatos 2 / 3
T6	-40 ... 44 °C (-40 ... 111,2 °F)	-40 ... 56 °C (-40 ... 132,8 °F)
T5	-40 ... 56 °C (-40 ... 132,8 °F)	-40 ... 71 °C (-40 ... 159,8 °F)
T4-T1	-40 ... 60 °C (-40 ... 140 °F)	-40 ... 85 °C (-40 ... 185 °F)

## Especificaciones eléctricas

### Transmisor

### Modo de protección de seguridad intrínseca Ex ia IIC (parte 1)

#### Circuito de alimentación

	TTF300-E1H	TTF300-E1P / -H1P	
	TTF300-H1H	TTF300-E1F / -H1F	
		FISCO <sup>1)</sup>	ENTITY
Tensión máx.	$U_i = 30 \text{ V}$	$U_i \leq 17,5 \text{ V}$	$U_i \leq 24,0 \text{ V}$
Corriente de cortocircuito	$I_i = 130 \text{ mA}$	$I_i \leq 183 \text{ mA}^{2)}$	$I_i \leq 250 \text{ mA}$
Potencia máx.	$P_i = 0,8 \text{ W}$	$P_i \leq 2,56 \text{ W}^{2)}$	$P_i \leq 1,2 \text{ W}$
Inductividad interna	$L_i = 0,5 \text{ mH}$	$L_i \leq 10 \mu\text{H}$	$L_i \leq 10 \mu\text{H}$
Capacidad interna	$C_i = 0,57 \text{ nF}^{3)}$	$C_i \leq 5 \text{ nF}$	$C_i \leq 5 \text{ nF}$

1) FISCO según 60079-27

2) II B FISCO:  $I_i \leq 380 \text{ mA}$ ,  $P_i \leq 5,32 \text{ W}$

3) Solo para el modelo HART A partir de HW rev. 1.07, antes 5 nF

### Modo de protección de seguridad intrínseca Ex ia IIC (parte 2)

#### Circuito de medición

	Termómetros de resistencia / resistencias	Termoelementos, tensiones
Tensión máx.	$U_o = 6,5 \text{ V}$	$U_o = 1,2 \text{ V}$
Corriente de cortocircuito	$I_o = 25 \text{ mA}$	$I_o = 50 \text{ mA}$
Potencia máx.	$P_o = 38 \text{ mW}$	$P_o = 60 \text{ mW}$
Inductividad interna	$L_i = 0 \text{ mH}$	$L_i = 0 \text{ mH}$
Capacidad interna	$C_i = 49 \text{ nF}$	$C_i = 49 \text{ nF}$
Inductividad externa máxima permitida	$L_o = 5 \text{ mH}$	$L_o = 5 \text{ mH}$
Capacidad externa máxima permitida	$C_o = 1,55 \mu\text{F}$	$C_o = 1,05 \mu\text{F}$

# TTF300

## Transmisor de temperatura para montaje en campo

### Modo de protección de seguridad intrínseca Ex ia IIC (parte 3)

Puerto para el indicador LCD	
Tensión máx.	$U_o = 6,2 \text{ V}$
Corriente de cortocircuito	$I_o = 65,2 \text{ mA}$
Potencia máx.	$P_o = 101 \text{ mW}$
Inductividad interna	$L_i = 0 \text{ mH}$
Capacidad interna	$C_i = 0 \text{ nF}$
Inductividad externa máxima permitida	$L_o = 5 \text{ mH}$
Capacidad externa máxima permitida	$C_o = 1,4 \text{ }\mu\text{F}$

### Indicador LCD

### Modo de protección de seguridad intrínseca Ex ia IIC

Circuito de alimentación	
Tensión máx.	$U_i = 9 \text{ V}$
Corriente de cortocircuito	$I_i = 65,2 \text{ mA}$
Potencia máx.	$P_i = 101 \text{ mW}$
Inductividad interna	$L_i = 0 \text{ mH}$
Capacidad interna	$C_i = 0 \text{ nF}$

### Utilización en zonas potencialmente explosivas conforme a FM y CSA

#### **i** NOTA

- Encontrará más información acerca de la homologación Ex de los aparatos en los certificados de homologación Ex (en [www.abb.com/temperature](http://www.abb.com/temperature)).
- En función del modelo, será válida una marca específica conforme a FM o CSA.

### Marcación de protección contra explosiones Transmisor

#### FM Intrinsically Safe

Modelo TTF300-L1H	
Control Drawing	SAP_214832
Modelo TTF300-L1P	
Control Drawing	TTF300-L1..P (IS)
Modelo TTF300-L1F	
Control Drawing	TTF300-L1..F (IS)
Class I, Div. 1 + 2, Groups A, B, C, D	
Class I, Zona 0, AEx ia IIC	

#### FM Non-Incendive

Modelo TTF300-L2H	
Control Drawing	SAP_214830 (NI_PS) SAP_214828 (NI_AA)
Modelo TTF300-L2P	
Control Drawing	TTF300-L2..P (NI_PS) TTF300-L2..P (NI_AA)
Modelo TTF300-L2F	
Control Drawing	TTF300-L2..F (NI_PS) TTF300-L2..F (NI_AA)
Class I, Div. 2, Groups A, B, C, D	
Class I Zona 2 Group IIC T6	

#### FM Explosion proof

Modelo TTF300-L3X	
XP,NI, DIP Class I, II, III, Div. 1 + 2, Groups A-G, factory sealed	

## FM Explosion proof e Intrinsically Safe

<b>Modelo TTF300-L7H (L1H + L3H)</b>	
Control Drawing	SAP_214832
<b>Modelo TTF300-L7P (L1P + L3P)</b>	
Control Drawing	TTF300-L1..P (IS)
<b>Modelo TTF300-L7F (L1F + L3F)</b>	
Control Drawing	TTF300-L1..F (IS)
XP, NI, DIP Class I, II, III, Div. 1 + 2, Groups A-G, factory sealed	
Class I, Div. 1 + 2, Groups A, B, C, D	
Class I, Zona 0, AEx ia IIC T6	

## CSA Intrinsically Safe

<b>Modelo TTF300-R1H</b>	
Control Drawing	SAP_214825
<b>Modelo TTF300-R1P</b>	
Control Drawing	TTF300-R1..P (IS)
<b>Modelo TTF300-R1F</b>	
Control Drawing	TTF300-R1..F (IS)
Class I, Div. 1 + 2, Groups A, B, C, D	
Class I, Zona 0, Ex ia IIC	

## CSA Non-Incendive

<b>Modelo TTF300-R2H</b>	
Control Drawing	SAP_214827 (NI_PS) SAP_214895 (NI_AA)
<b>Modelo TTF300-R2P</b>	
Control Drawing	TTF300-R2..P (NI_PS) TTF300-R2..P (NI_AA)
<b>Modelo TTF300-R2F</b>	
Control Drawing	TTF300-R2..F (NI_PS) TTF300-R2..F (NI_AA)
Class I, Div. 2, Groups A, B, C, D	

## CSA Explosion proof

<b>Modelo TTF300-R3X</b>	
XP, NI, DIP Class I, II, III, Div. 1 + 2, Groups A-G, factory sealed	

## CSA Explosion proof e Intrinsically Safe

<b>Modelo TTF300-R7H (R1H + R3H)</b>	
Control Drawing	SAP_214825
<b>Modelo TTF300-R7P (R1P + R3P)</b>	
Control Drawing	TTF300-R1..P (IS)
<b>Modelo TTF300-R7F (R1F + R3F)</b>	
Control Drawing	TTF300-R1..F (IS)
XP, NI, DIP Class I, II, III, Div. 1 + 2, Groups A-G, factory sealed	
Class I, Div. 1 + 2, Groups A, B, C, D	
Class I, Zona 0, Ex ia Group IIC T6	

## Indicador LCD

### FM Intrinsically Safe

Control Drawing	SAP_214 748
I.S. Class I Div 1 y Div 2, Group: A, B, C, D o bien	
I.S. Class I Zona 0 AEx ia IIC T <sup>1</sup> )	
$U_i / V_{max} = 9 V, I_i / I_{max} < 65,2 mA, P_i = 101 mW, C_i = 0,4 \mu F, L_i = 0$	

### FM Non-Incendive

Control Drawing	SAP_214 751
N.I. Class I Div 2, Group: A, B, C, D o bien Ex nL IIC T <sup>2</sup> ), Class I Zona 2	
$U_i / V_{max} = 9 V, I_i / I_{max} < 65,2 mA, P_i = 101 mW, C_i = 0,4 \mu F, L_i = 0$	

### CSA Intrinsically Safe

Control Drawing	SAP_214 749
I.S. Class I Div 1 y Div 2; Group: A, B, C, D o bien	
I.S. Zona 0 Ex ia IIC T <sup>1</sup> )	
$U_i / V_{max} = 9 V, I_i / I_{max} < 65,2 mA, P_i = 101 mW, C_i < 0,4 \mu F, L_i = 0$	

### CSA Non-Incendive

Control Drawing	SAP_214 750
N.I. Class I Div 2, Group: A, B, C, D o bien Ex nL IIC T <sup>2</sup> ), Class I Zona 2	
$U_i / V_{max} = 9 V, I_i / I_{max} < 65,2 mA, P_i = 101 mW, C_i < 0,4 \mu F, L_i = 0$	

- 1) Temp. ident: T6 Tamb 56 °C, T4 Tamb 85 °C
- 2) Temp. ident: T6 Tamb 60 °C, T4 Tamb 85 °C

# TTF300

## Transmisor de temperatura para montaje en campo

### Información para pedido

#### Información de pedido principal TTF300

Modelo base	TTF300	XX	X	X	X	XX
Transmisor de temperatura TTF300 para montaje en campo, Pt100 (RTD), termoelementos, separación galvánica						
<b>Protección contra explosiones</b>			Continúa en la página siguiente			
Sin protección contra explosiones		Y0				
Modo de protección 'seguridad intrínseca' según ATEX: Zona 0: II 1 G Ex ia IIC T6, zona 1 (0): II 2 (1) G Ex [ia] ib IIC T6, Zona 1 (20): II 2 G (1D) Ex [iaD] ib IIC T6		E1				
Modo de protección que no suelta chispas según ATEX: Zona 2 / Zona 22: II 3 G Ex nA II T6 y II 3 D IP 65 T 135 °C (no adecuado para el uso en mezclas híbridas potencialmente explosivas)	1)	E5				
Protección contra explosión de polvo conforme a ATEX: Zona 20: II 1 D IP 65 T 135 °C		D1				
Protección contra explosión de polvo conforme a ATEX y seguridad intrínseca: Zona 0 / Zona 20: II 1 G Ex ia IIC T6 y II 1 D IP 65 T 135 °C (no adecuado para el uso en mezclas híbridas potencialmente explosivas)	1)	D2				
Modo de protección "blindaje antideflagrante" según ATEX: Zona 1: II 2 G Ex d IIC T6		E3				
Modo de protección "blindaje antideflagrante" según ATEX y seguridad intrínseca: Zona 1 / Zona 0: II 2 G Ex d IIC T6 y II 1 G Ex ia IIC T6		E4				
Modo de protección "seguridad intrínseca" según IECEx: Zona 0: Ex ia IIC T6, Zona 1 (0): Ex [ia] ib IIC T6, Zona 1 (20): Ex [iaD] ib IIC T6		H1				
IECEx d IIC T1 - T6 Gb		H5				
FM Intrinsic Safety (IS): Class I, Div. 1+2, Groups A, B, C, D, Class II, E, F, G, Class III, Class I, Zona 0, AEx ia IIC T6		L1				
FM Non-incendive (NI): Class I, Div. 2, Groups A, B, C, D, Class II, E, F, G, Class III		L2				
FM Explosion-proof (XP): XP, NI, DIP, Class I, II, III, Div. 1+2, Groups A-G, factory sealed		L3				
FM Explosion-proof (XP) e Intrinsic Safety (IS): XP, NI, DIP, Class I, II, III, Div. 1+2, Groups A-G, factory sealed und IS, Class I, Div. 1+2, Groups A, B, C, D, Class II, E, F, G, Class III, Class I, Zona 0, AEx ia IIC T6		L7				
CSA Intrinsic Safety (IS): Class I, Div. 1+2, Groups A, B, C, D, Class II, E, F, G, Class III		R1				
CSA Non-incendive (NI): Class I, Div. 2, Groups A, B, C, D, Class II, E, F, G, Class III		R2				
CSA Explosion-proof (XP): XP, NI, DIP, Class I, II, III, Div. 1+2, Groups A-G, factory sealed		R3				
CSA Explosionproof (XP) and Intrinsic Safety (IS): XP, NI, DIP, Class I, II, III, Div. 1+2, Groups A-G, factory sealed und IS, Class I, Div. 1+2, Groups A, B, C, D, Class II, E, F, G, Class III		R7				
GOST Rusia - Aprobación metrológica		G1				
GOST Rusia - Metrológica y seguridad intrínseca EAC Ex, Ex i - Zona 0		P2				
GOST Rusia - Metrológica y EAC Ex, Ex d		P3				
GOST Kazajistán - Aprobación metrológica		G3				
GOST Kazajistán - Metrológica y seguridad intrínseca EAC Ex, Ex i - Zona 0		T2				
GOST Kazajistán - Metrológica y EAC Ex, Ex d		T3				
GOST Bielorrusia - Aprobación metrológica		M5				
GOST Bielorrusia - Metrológica y seguridad intrínseca EAC Ex, Ex i - Zona 0		U2				
GOST Bielorrusia - Metrológica y EAC Ex, Ex d		U3				
Inmetro Ex ia IIC T6...T4 Ga, Ex ib [ia Ga] IIC T6...T4 Gb Exib [ia IIC Da] IIC T6...T4 Gb		C1				
NEPSI Ex ia IIC T6		S1				
KOSHA Ex ia IIC T6		S5				

Información de pedido principal TTF300	X	X	X	XX
<b>Carcasa / indicador</b>				
Carcasa de un compartimento (aluminio) / Sin indicador	A			
Carcasa de un compartimento (acero inoxidable) / Sin indicador	B			
Carcasa de un compartimento (aluminio) / Con indicador LCD HMI	C			
Carcasa de un compartimento (acero inoxidable) / Con indicador LCD HMI	D			
<b>Entrada de cables</b>				
Rosca 2 x M20 x 1,5	2)	1		
Rosca 2 x 1/2 in. NPT			2	
Rosca 2 x 3/4 in. NPT	3)	3		
Racor 2 x M20 x 1,5 (rango de temperatura reducido en la versión de plástico)	4)	4		
<b>Protocolo de comunicación</b>				
HART, ajustable, salida de 4 ... 20 mA				H
PROFIBUS PA				P
FOUNDATION Fieldbus				F
<b>Configuración</b>				
Configuración estándar				BS
Configuración específica del cliente, sin línea característica especificada por el usuario			5)	BF
Configuración específica del cliente, con línea característica especificada por el usuario				BG

# TTF300

## Transmisor de temperatura para montaje en campo

### Información de pedido adicional TTF300

	XX	XX	XXX	XX	XX	XX	XX	XX	XX	XX
<b>Certificados</b>										
Declaración de conformidad SIL2	6)	CS								
Certificado de conformidad conforme a EN 10204-2.1 Conformidad del pedido		C4								
Certificado de inspección, de medidas y de funcionamiento conforme a EN 10204-3.1		C6								
<b>Certificados de calibración</b>										
Con certificado de calibración de fábrica para 5 temperaturas		EM								
Certificado de inspección según EN 10204-3.1 sobre calibración en 5 puntos		EP								
<b>Manual de instrucciones de los certificados</b>										
Envío por correo electrónico			GHE							
Envío por correo postal			GHP							
Envío por correo express			GHD							
Envío con instrumento			GHA							
Solo archivado			GHS							
<b>Soporte de montaje</b>										
Dispositivo de fijación para montaje mural o en tubo de 2 in. (acero inoxidable)						K2				
<b>Opciones, entrada de cables</b>										
Prensaestopas 2 x 1/2 in. NPT						7)	U5			
<b>Rango de temperatura ambiente ampliado</b>										
-50 ... 85 °C (-58 ... 185 °F)							8)	SE		
<b>Placa indicadora</b>										
de acero inoxidable									T0	
<b>Placa indicadora adicional</b>										
de acero inoxidable										I1
<b>Versiones especificadas por el cliente</b>										
(Indíquese)										Z9
<b>Idioma de la documentación</b>										
Alemán										M1
Inglés										M5
Paquete de idiomas Europa Occidental / Escandinavia (idiomas: DA, ES, FR, IT, NL, PT, FI, SV)										MW
Paquete de idiomas Europa Oriental (idiomas: EL, CS, ET, LV, LT, HU, HR, PL, SK, SL, RO, BG)										ME

- Según EN 60079-0 y EN 61241-0, el uso en mezclas híbridas potencialmente explosivas (aparición simultánea de polvo y gas potencialmente explosivos) no está permitido actualmente.
- No disponible con protección Ex código L1, L2, L3, R1, R2, R3, D1, D2
- Solo disponible con carcasa / indicador código A, C
- No disponible con el código de protección contra explosión L3, L7, R3, R7
- P. ej., rango de medición especificado por el cliente, núm. TAG.
- Sólo disponible con protocolo de comunicación código H (HART)
- Solo disponible con entrada de cables código 2
- No disponible con protección Ex código D1, D2, E3, E4, L1, L2, L3,L7, R1, R2, R2, R3, R7, G1, P2, P3, G3, T2, T3, M5, U2, U3, C1, S1, S5

Accesorios	Número de pedido
TTF300 Instrucciones de puesta en marcha, alemán	3KXT221001R4403
TTF300 Instrucciones de puesta en marcha, inglés	3KXT221001R4401
TTF300 Instrucciones de puesta en marcha, paquete de idiomas Europa occidental / Escandinavia	3KXT221001R4493
TTF300 Instrucciones de puesta en marcha, paquete de idiomas Europa oriental	3KXT221001R4494

### **Marcas registradas**

® HART es una marca registrada de FieldComm Group, Austin, Texas, USA

® PROFIBUS y PROFIBUS PA son marcas registradas de PROFIBUS & PROFINET International (PI)

® FOUNDATION Fieldbus es una marca registrada de FieldComm Group, Austin, Texas, USA

# TTF300

## Transmisor de temperatura para montaje en campo

### Hoja de pedido – Configuración

#### Modelo del dispositivo HART: datos acerca de la configuración específica del cliente

Configuración		Opciones
Cantidad de sensores		<input type="checkbox"/> 1 sensor (estándar) <input type="checkbox"/> 2 sensores
Método de medida (solo cuando se eligen 2 sensores)		<input type="checkbox"/> Redundancia del sensor / backup del sensor <input type="checkbox"/> Control de deriva del sensor ____ °C / K Diferencia de deriva del sensor ____ s Límite de tiempo para deriva excesiva <input type="checkbox"/> Medida diferencial <input type="checkbox"/> Medida del valor medio
IEC 60751 JIS C1604 MIL-T-24388 DIN 43760 OIML R 84	Termómetro de resistencia	<input type="checkbox"/> Pt10 <input type="checkbox"/> Pt50 <input type="checkbox"/> Pt100 (estándar) <input type="checkbox"/> Pt200 <input type="checkbox"/> Pt500 <input type="checkbox"/> Pt1000 <input type="checkbox"/> Pt10 <input type="checkbox"/> Pt50 <input type="checkbox"/> Pt100 <input type="checkbox"/> Pt10 <input type="checkbox"/> Pt50 <input type="checkbox"/> Pt100 <input type="checkbox"/> Pt200 <input type="checkbox"/> Pt1000 <input type="checkbox"/> Ni50 <input type="checkbox"/> Ni100 <input type="checkbox"/> Ni120 <input type="checkbox"/> Ni1000 <input type="checkbox"/> Cu10 <input type="checkbox"/> Cu100
	Medida de resistencia	<input type="checkbox"/> 0 ... 500 Ω <input type="checkbox"/> 0 ... 5000
IEC 60584 DIN 43710 ASTM E-988	Termoelemento	<input type="checkbox"/> tipo K <input type="checkbox"/> tipo J <input type="checkbox"/> tipo N <input type="checkbox"/> tipo R <input type="checkbox"/> tipo S <input type="checkbox"/> tipo T <input type="checkbox"/> tipo E <input type="checkbox"/> tipo B <input type="checkbox"/> tipo L <input type="checkbox"/> tipo U <input type="checkbox"/> tipo C <input type="checkbox"/> tipo D
	Medida de tensión	<input type="checkbox"/> -125 ... 125 mV <input type="checkbox"/> -125 ... 1100 mV
Circuito del sensor (solo con termómetro de resistencia y medida de resistencia)		<input type="checkbox"/> Dos conductores <input type="checkbox"/> Tres conductores (estándar) <input type="checkbox"/> Cuatro conductores Circuito de dos conductores: compensación de la resistencia de línea del sensor, máx. 100 Ω <input type="checkbox"/> Sensor 1: ____ Ω <input type="checkbox"/> Sensor 2: ____ Ω
Extremos libres (solo con termoelemento)		<input type="checkbox"/> Internos (con termoelemento estándar, salvo tipo B) <input type="checkbox"/> ningunos (tipo B) <input type="checkbox"/> Externos / temperatura: ____ °C
Rango de medición		<input type="checkbox"/> Extremo inferior del rango de medición : _____ (estándar: 0) <input type="checkbox"/> Extremo superior del rango de medición : _____ (estándar: 100)
Unidad		<input type="checkbox"/> Grados centígrados (estándar) <input type="checkbox"/> Grados Fahrenheit <input type="checkbox"/> Grados Rankine <input type="checkbox"/> Grados Kelvin
Comportamiento de la curva característica		<input type="checkbox"/> Ascendente 4 ... 20 mA (estándar) <input type="checkbox"/> Descendente 20 ... 4 mA
Comportamiento de salida en caso de error		<input type="checkbox"/> Sobrerregulación / 22 mA (estándar) <input type="checkbox"/> Infrarregulación / 3,6 mA
Salida – amortiguación (T <sub>63</sub> )		<input type="checkbox"/> Off (estándar) <input type="checkbox"/> ____ segundos (1 ... 100 s)
Número de sensor		<input type="checkbox"/> Sensor 1: _____ <input type="checkbox"/> Sensor 2: _____
Valor de resistencia a 0 °C / R <sub>0</sub> Coeficiente Callendar van Dusen A Coeficiente Callendar van Dusen B Coeficiente Callendar van Dusen C (opcional, solo con termómetro de resistencia)		Sensor 1: R <sub>0</sub> : _____      Sensor 2: R <sub>0</sub> : _____ A: _____      A: _____ B: _____      B: _____ C: _____      C: _____
Curva característica del usuario, según tabla de linealización		<input type="checkbox"/> según la tabla adjunta de pares de valores
Número TAG		<input type="checkbox"/> _____ (máximo 8 caracteres)
Revisión HART		<input type="checkbox"/> HART5 (estándar) <input type="checkbox"/> HART7
Protección de software contra escritura		<input type="checkbox"/> Off (estándar) <input type="checkbox"/> On
Impulso de alarma "Maintenance required" o señalización continua según NE107		<input type="checkbox"/> Off (estándar) ancho de impulso ____ s (0,5 ... 59,5 s, incremento 0,5 s)



# Contacto

## **ASEA BROWN BOVERI, S.A.**

### **Industrial Automation**

División Instrumentación

C/San Romualdo 13

28037 Madrid

Spain

Tel: +34 91 581 93 93

Fax: +34 91 581 99 43

## **ABB Inc.**

### **Industrial Automation**

125 E. County Line Road

Warminster, PA 18974

USA

Tel: +1 215 674 6000

Fax: +1 215 674 7183

## **ABB Automation Products GmbH**

### **Industrial Automation**

Schillerstr. 72

32425 Minden

Germany

Tel: +49 571 830-0

Fax: +49 571 830-1806

[www.abb.com/temperature](http://www.abb.com/temperature)

# SEITA

**Soluciones en Instrumentación,  
Automatización y Control Industrial**

[www.seita.com.co](http://www.seita.com.co)

## Nota

Nos reservamos el derecho de realizar cambios técnicos o modificar el contenido de este documento sin previo aviso.

En relación a las solicitudes de compra, prevalecen los detalles acordados. ABB no acepta ninguna responsabilidad por cualquier error potencial o posible falta de información de este documento.

Nos reservamos los derechos de este documento, los temas que incluye y las ilustraciones que contiene. Cualquier reproducción, comunicación a terceras partes o utilización del contenido total o parcial está prohibida sin consentimiento previo por escrito de ABB.

Copyright© 2017 ABB

Todos los derechos reservados

3KXT221001R1006



Ventas



Servicio Técnico