

TTR200

Transmisor de temperatura para montaje en raíl

Transmisor de temperatura para protocolo HART.
Apto para todos los requisitos habituales.

Measurement made easy



Comunicación / salida

- Protocolo HART
- 4 ... 20 mA

Entrada

- Termómetro de resistencia RTD
- Termoelementos
- Teletransmisor por resistencia
- Tensiones, tensiones mV

Separación galvánica

- Circuito de entrada y salida

Funcionabilidad de entrada

- Ajuste de errores de sensor

Control continuo de sensores y autocontrol

- Dos LED de función
- Control de la tensión de alimentación
- Control de roturas de cable / de corrosión según NE 89

Seguridad de aparatos según NE 53

Seguridad funcional

SIL 2 / SIL 3 según IEC 61508

Configuración

- FIM
- DTM
- EDD

Homologaciones mundiales para la protección contra explosiones

- ATEX, IECEx, Zona 0
- FM, CSA
- GOST, EAC Ex
- Inmetro

SEITA

Soluciones en Instrumentación,
Automatización y Control Industrial

www.seita.com.co

ABB

TTR200

Transmisor de temperatura para montaje en raíl

Datos técnicos

Marca CE

- El equipo cumple todos los requisitos de la marca CE exigidos por las directivas vigentes.

Separación galvánica

- 3,5 kV CC (aprox. 2,5 kV AC) 60 s, entrada al frente de la salida

Tiempo MTBF

- 28 años a 60 °C de temperatura ambiente

Filtro de entrada

- 50 / 60 Hz

Retardo de activación

- < 10 s ($I_a \leq 3,6$ mA durante la activación)

Tiempo de calentamiento

- 5 minutos

Tiempo de subida t90

- 400 ... 1000 ms

Actualización del valor medido

- 10/s, independientemente del tipo de sensor y del circuito del sensor

Filtro de salida

- Filtro digital de primer orden: 0 ... 100 s

Peso

- 180 g

Material

- Carcasa: policarbonato
- Color: gris RAL9002
- Material de sellado: relleno duro

Requisitos de montaje

- Posición de montaje: sin limitaciones
- Posibilidades de montaje:
Montaje en regleta (35 mm) según EN 60175

Conexión eléctrica

- Terminales de conexión con tornillos imperdibles de acero inoxidable, con uniones atornilladas, enchufable
- Cables de hasta 2,5 mm² de diámetro (AWG 14)

Medidas

Véase el capítulo „Medidas“ en la página 9

Condiciones ambientales

Temperatura ambiente

- Estándar -40 ... 85 °C (-40 ... 185 °F)
- Rango limitado si se trata de un modelo Ex: véase el certificado correspondiente

Temperatura de almacenamiento y transporte

- -40 ... 85 °C (-40 ... 185 °F)

Clase de clima según DIN EN 60654-1

- Cx -40 ... 85 °C (-40 ... 185 °F) para 5 ... 95 % de humedad relativa

Max.

- 100 % de humedad relativa

Resistencia a la fatiga por vibración según IEC 60068-2-6

- 10 ... 2000 Hz para 5 g, durante el funcionamiento y el transporte

Choque conforme a IEC 68-2-27

- gn = 30, durante el funcionamiento y el transporte

Tipo de protección

- Circuito de alimentación eléctrica: IP 20, o clase IP de la caja de montaje

Compatibilidad electromagnética

Emisión de interferencias según IEC EN 61326 y Namur NE 21.

Resistente a interferencias según IEC 61326 y Namur NE 21.
Pt100: rango de medida 0 ... 100 °C (32 ... 212 °F), alcance 100 K

Método de ensayo	Nivel de ensayo	Influencia
Burst sobre las líneas de señal/datos	2 kV	< 0,5 %
Descarga estática		
— Placa de acoplamiento (indirecto)	8 kV	no
— Terminales de alimentación ¹⁾	6 kV	no
— Terminales del sensor ¹⁾	4 kV	no
Campo radiado		
80 MHz ... 2 GHz	10 V/m	< 0,5 %
Excitación		
150 kHz ... 80 MHz	10 V	< 0,5 %
Surge		
entre las líneas de alimentación	0,5 kV	Ningún fallo de funcionamiento
Línea contra tierra	1 kV	

1) Descarga en aire (distancia 1 mm (0,04 inch))

Seguridad funcional SIL

Con certificado de conformidad acorde con IEC 61508 para el uso en aplicaciones relevantes para la seguridad hasta el nivel SIL 3 (redundante). Si se utiliza un transmisor, el aparato satisface los requisitos de SIL 2. Si se utilizan dos transmisores redundantes, el aparato satisface los requisitos de SIL 3.

Entrada - Termómetro de resistencia / resistencias

Termómetro de resistencia

- Pt100 según IEC 60751, JIS C1604-81, MIL-T-24388
- Ni según DIN 43760
- Cu según recomendación OIML R 84

Medida de resistencia

- 0 ... 500 Ω
- 0 ... 5000 Ω

Tipo de conexión del sensor

- Circuito de dos, tres, cuatro conductores

Línea de alimentación

- Resistencia de la línea del sensor máxima
Por cada conductor 50 Ω según NE 89
- Circuito de tres conductores:
Resistencias simétricas de línea del sensor
- Circuito de dos conductores:
compensable hasta 100 Ω de resistencia total de línea

Corriente de medición < 300 μA

Cortocircuito del sensor < 5 Ω (para termómetro de resistencia)

Rotura de cable del sensor

- Rango de medida: 0 ... 500 Ω > 0,6 ... 10 kΩ
- Rango de medida: 0 ... 5 kΩ > 5,3 ... 10 kΩ

Detección de corrosión según NE 89

- Medida de resistencia, 3 conductores > 50 Ω
- Medida de resistencia, 4 conductores > 50 Ω

Señalización de errores del sensor

- Termómetro de resistencia: cortocircuito de sensor y rotura de cable del sensor
- Medida lineal de la resistencia: rotura de cable del sensor

TTR200

Transmisor de temperatura para montaje en raíl

Entrada - Termoelementos / tensiones

Tipos

- B, E, J, K, N, R, S, T según IEC 60584
- U, L según DIN 43710
- C, D según ASTM E-988

Tensiones

- -125 ... 125 mV
- -125 ... 1100 mV

Línea de alimentación

- Resistencia de la línea del sensor máxima por cada conductor: 1,5 kΩ, en total 3 kΩ

Control de rotura de cable del sensor según NE 89

- Pulsado con 1 μA fuera del intervalo de medida
- Medición mediante termoelemento 5,3 ... 10 kΩ
- Medida de tensión 5,3 ... 10 kΩ

Resistencia de entrada > 10 MΩ

Extremos libres internos Pt1000, IEC 60751 Cl. B (sin puentes eléctricos adicionales)

Señalización de errores del sensor

- Termoelemento: rotura de cable
- Medida de tensión lineal: rotura de cable

Salida HART

Comportamiento de transferencia

- lineal a la temperatura
- lineal a la resistencia
- lineal a la tensión

Señal de salida

- configurable 4 ... 20 mA (estándar)
- configurable 20 ... 4 mA (Rango de control: 3,8 ... 20,5 mA según NE 43)

Modo de simulación 3,5 ... 23,6 mA

Consumo propio de corriente < 3,5 mA

Corriente de salida máxima 23,6 mA

Señal configurable de corriente de defecto

- Sobrerregulación 22 mA (20,0 ... 23,6 mA)
- Infrarregulación 3,6 mA (3,5 ... 4,0 mA)

Suministro de energía

Tecnología de dos hilos, con protección contra la polarización inversa, líneas de alimentación eléctrica = líneas de señal

¡ NOTA

Los siguientes cálculos son válidos para las aplicaciones estándar. En caso de que exista una corriente máxima mayor, se debe tener en cuenta adecuadamente.

Tensión de alimentación

- Sin aplicación Ex:
 $U_S = 11 \dots 42 \text{ V CC}$
- Aplicaciones Ex:
 $U_S = 11 \dots 30 \text{ V CC}$

Ondulación residual máxima permitida de la tensión de alimentación

- Durante la comunicación, satisface la especificación HART FSK "Physical Layer".

Detección de subtensión en el transmisor

- Si la tensión en los bornes del transmisor está por debajo de un valor de 10 V, se obtiene una corriente de salida de $I_a \leq 3,6 \text{ mA}$.

Carga máxima

- $R_B = (\text{tensión de alimentación} - 11 \text{ V}) / 0,022 \text{ A}$

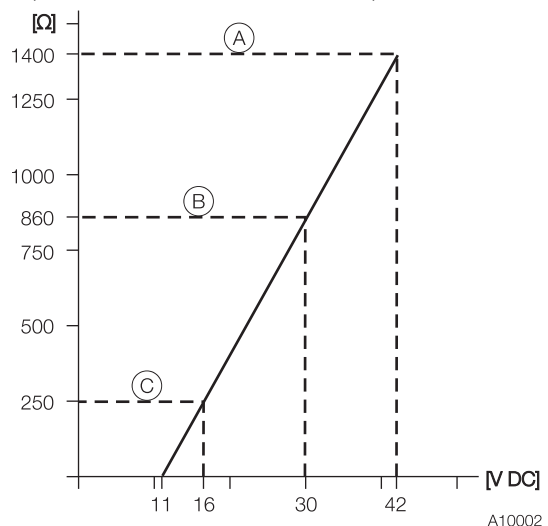


Fig. 1: Carga máxima en función de la tensión de alimentación (A) TTR200 (B) TTR200 en la versión Ex ia (C) Resistencia de comunicación HART

Consumo de potencia máximo

- $P = U_S \times 0,022 \text{ A}$
- P. ej. $U_S = 24 \text{ V} \rightarrow P_{\text{max}} = 0,528 \text{ W}$

Precisión

Incl. error de linealidad, repetibilidad / histéresis a 23 °C (73,4 °F) ± 5 K y 20 V de voltaje de alimentación.
Los datos sobre la precisión corresponden a 3 σ (distribución normal de Gauss)

Sensor		Valores límite del rango de medición	Rango mínimo de medición	Precisión digital (Convertidor A / D de 24 bits)	Exactitud de medición D / A ¹⁾ (D / A de 16 bits)
Termómetros de resistencia / resistencia					
DIN IEC 60751	Pt10 (a=0,003850)	-200 ... 850 °C (-328 ... 1562 °F)	10 °C (18 °F)	± 0,80 °C (± 1,44 °F)	± 0,05 %
	Pt50 (a=0,003850)			± 0,16 °C (± 0,29 °F)	± 0,05 %
	Pt100 (a=0,003850) ²⁾			± 0,08 °C (± 0,14 °F)	± 0,05 %
	Pt200 (a=0,003850)			± 0,24 °C (± 0,43 °F)	± 0,05 %
	Pt500 (a=0,003850)			± 0,16 °C (± 0,29 °F)	± 0,05 %
	Pt1000 (a=0,003850)			± 0,08 °C (± 0,14 °F)	± 0,05 %
JIS C1604	Pt10 (a=0,003916)	-200 ... 645 °C (-328 ... 1193 °F)	10 °C (18 °F)	± 0,80 °C (± 1,44 °F)	± 0,05 %
	Pt50 (a=0,003916)			± 0,16 °C (± 0,29 °F)	± 0,05 %
	Pt100 (a=0,003916)			± 0,08 °C (± 0,14 °F)	± 0,05 %
MIL-T-24388	Pt10 (a=0,003920)	-200 ... 850 °C (-328 ... 1562 °F)	10 °C (18 °F)	± 0,80 °C (± 1,44 °F)	± 0,05 %
	Pt50 (a=0,003920)			± 0,16 °C (± 0,29 °F)	± 0,05 %
	Pt100 (a=0,003920)			± 0,08 °C (± 0,14 °F)	± 0,05 %
	Pt200 (a=0,003920)			± 0,24 °C (± 0,43 °F)	± 0,05 %
	Pt1000 (a=0,003920)			± 0,08 °C (± 0,14 °F)	± 0,05 %
DIN 43760	Ni50 (a=0,006180)	-60 ... 250 °C (-76 ... 482 °F)	10 °C (18 °F)	± 0,16 °C (± 0,29 °F)	± 0,05 %
	Ni100 (a=0,006180)			± 0,08 °C (± 0,14 °F)	± 0,05 %
	Ni120 (a=0,006180)				± 0,05 %
	Ni1000 (a=0,006180)				± 0,05 %
OIML R 84	Cu10 (a=0,004270)	-50 ... 200 °C (-58 ... 392 °F)	10 °C (18 °F)	± 0,80 °C (± 1,44 °F)	± 0,05 %
	Cu100 (a=0,004270)			± 0,08 °C (± 0,14 °F)	± 0,05 %
	Medida de resistencia	0 ... 500 Ω	4 Ω	± 32 mΩ	± 0,05 %
		0 ... 5000 Ω	40 Ω	± 320 mΩ	± 0,05 %
Termoelementos ³⁾ / Tensiones					
IEC 60584	Tipo K (Ni10Cr-Ni5)	-270 ... 1372 °C (-454 ... 2502 °F)	50 °C (90 °F)	± 0,35 °C (± 0,63 °F)	± 0,05 %
	Tipo J (Fe-Cu45Ni)	-210 ... 1200 °C (-346 ... 2192 °F)			± 0,05 %
	Tipo N (Ni14CrSi-NiSi)	-270 ... 1300 °C (-454 ... 2372 °F)			± 0,05 %
	Tipo T (Cu-Cu45Ni)	-270 ... 400 °C (-454 ... 752 °F)			± 0,05 %
	Tipo E (Ni10Cr-Cu45Ni)	-270 ... 1000 °C (-454 ... 1832 °F)			± 0,05 %
	Tipo R (Pt13Rh-Pt)	-50 ... 1768 °C (-58 ... 3215 °F)	100 °C (180 °F)	± 0,95 °C (± 1,71 °F)	± 0,05 %
	Tipo S (Pt10Rh-Pt)				± 0,05 %
	Tipo B (Pt30Rh-Pt6Rh)				-0 ... 1820 °C (32 ... 3308 °F)
DIN 43710	Tipo L (Fe-CuNi)	-200 ... 900 °C (-328 ... 1652 °F)	50 °C (90 °F)	± 0,35 °C (± 0,63 °F)	± 0,05 %
	Tipo U (Cu-CuNi)	-200 ... 600 °C (-328 ... 1112 °F)			± 0,05 %
ASTM E 988	Tipo C	-0 ... 2315 °C (32 ... 4200 °F)	100 °C (180 °F)	± 1,35 °C (± 2,43 °F)	± 0,05 %
	Tipo D				± 0,05 %
	Medida de tensión	-125 ... 125 mV	2 mV	± 12 μV	± 0,05 %
		-125 ... 1100 mV	20 mV	± 120 μV	± 0,05 %

Deriva a largo plazo: ± 0,05 °C (± 0,09 °F) o ± 0,05 %¹⁾ por año; es válido el valor más grande.

1) Porcentajes referidos al intervalo de medida configurado

2) Modelo estándar

3) Para la precisión de medida digital, hay que añadir el error interno en los extremos libres: Pt1000, DIN IEC 60751 KI. B

TTR200

Transmisor de temperatura para montaje en raíl

Influencia funcional

Los porcentajes indicados se refieren al rango de medición ajustado.

Influencia de la tensión de alimentación / de la carga aparente: dentro de los valores límite predefinidos para la tensión / carga aparente, la influencia total es inferior al 0,001 % por voltio.

Interferencia en modo común: sin influencia hasta 100 V_{eff} (50 Hz) o 50 V CC

Influencia de la temperatura ambiente: referido a 23 °C (73,4 °F) para el rango de temperatura ambiente de -40 ... 85 °C (-40 ... 185 °F)

Sensor		Influencia de la temperatura ambiente por cada 1 °C (1,8 °F) de divergencia a 23 °C (73,4 °F) resp. al valor digital medido	Influencia de la temperatura ambiente ^{1) 2)} por cada 1 °C (1,8 °F) de divergencia a 23 °C (73,4 °F) resp. convertidor D / A
Termómetro de resistencia, circuito de dos, tres o cuatro conductores			
IEC, JIS, MIL	Pt10	± 0,04 °C (± 0,072 °F)	± 0,003 %
	Pt50	± 0,008 °C (± 0,014 °F)	± 0,003 %
	Pt100	± 0,004 °C (± 0,007 °F)	± 0,003 %
IEC, MIL	Pt200	± 0,02 °C (± 0,036 °F)	± 0,003 %
	Pt500	± 0,008 °C (± 0,014 °F)	± 0,003 %
	Pt1000	± 0,004 °C (± 0,007 °F)	± 0,003 %
DIN 43760	Ni50	± 0,008 °C (± 0,014 °F)	± 0,003 %
	Ni100	± 0,004 °C (± 0,007 °F)	± 0,003 %
	Ni120	± 0,003 °C (± 0,005 °F)	± 0,003 %
	Ni1000	± 0,004 °C (± 0,007 °F)	± 0,003 %
OIML R 84	Cu10	± 0,04 °C (± 0,072 °F)	± 0,003 %
	Cu100	± 0,004 °C (± 0,007 °F)	± 0,003 %
Medida de resistencia			
	0 ... 500 Ω	± 0,002 Ω	± 0,003 %
	0 ... 5000 Ω	± 0,02 Ω	± 0,003 %
Termoelemento, todos los tipos definidos		± [(0,001 % x (ME[mV] / MS[mv]) + (100 % x (0,009 °C / MS [°C])) ³⁾	± 0,003 %
Medida de tensión			
	-125 ... 125 mV	± 1,5 µV	± 0,003 %
	-125 ... 1100 mV	± 15 µV	± 0,003 %

1) Porcentajes referidos al alcance configurable de medición de la señal de salida analógica

2) Influencia del transmisor D / A

3) ME = valor de tensión del termoelemento en el extremo superior del rango de medida (según norma)

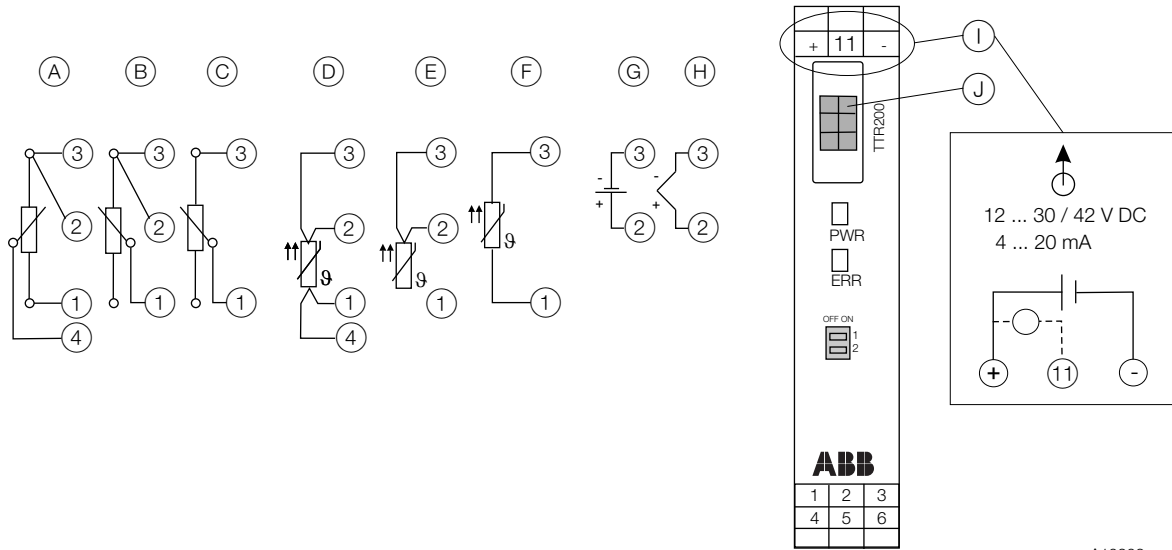
MA = valor de tensión del termoelemento en el extremo inferior del rango de medida (según norma)

MS = valor de tensión del termoelemento por encima del rango de medida (según norma) MS = (ME - MA)

Conexiones eléctricas

Asignaciones de conexiones

Termómetro de resistencia (RTD) / Resistencias (potenciómetro)



A10203

Fig. 2

(A) Potenciómetro, circuito de cuatro hilos (B) Potenciómetro, circuito de tres hilos (C) Potenciómetro, circuito de dos hilos (D) RTD, circuito de cuatro hilos (E) RTD, circuito de RTD, circuito de tres hilos (F) RTD, circuito de dos hilos (G) Medición de tensión (H) Termoelemento (I) Borne 11: medición de la corriente de salida de 4 ... 20 mA, sin apertura / interrupción del bucle de corriente (J) Sin función (1) - (4) Conexión del sensor (del elemento medidor)

- PWR / LED verde: indicador de alimentación de corriente
- ERR / LED rojo: señalización de errores del sensor, del cable del sensor y del aparato
- Interruptor DIP 1: on -> protección de hardware contra escritura activada
- Interruptor DIP 2: sin función

TTR200

Transmisor de temperatura para montaje en raíl

Comunicación

Parámetros de configuración

Método de medida

- Tipo de sensor, tipo de conexión
- Señalización de errores
- Rango de medición
- Datos generales, p. ej., número TAG
- Amortiguación
- Simulación de señales de la salida
- Detalles „Hoja de pedido – Configuración“ en la página 14

Protección contra escritura

- Protección de software contra escritura

Información de diagnóstico según NE 107

- Señalización de errores del sensor (rotura de cable o cortocircuito)
- Errores del aparato
- Desviación respecto al valor límite superior / inferior
- Desviación respecto al valor límite superior / inferior del intervalo de medición
- Simulación activa

El equipo está registrado en FieldComm Group.

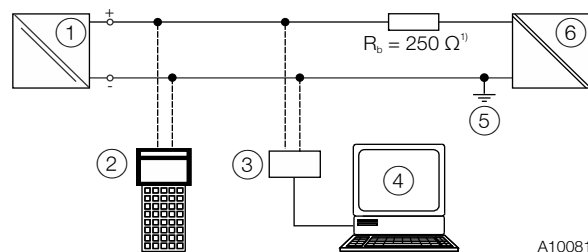


Fig. 3: Ejemplo de conexión HART

- ① Transmisor
- ② Ordenador de bolsillo
- ③ Módem HART
- ④ Tecnología FDT / DTM
- ⑤ Conexión a tierra (opcional)
- ⑥ Equipo de alimentación (interfaz de proceso)

1) Si es necesario

Manufacturer ID	0x1A
Device ID	0x0A
Perfil	HART 5.1
Configuración	DTM EDD
Señal de transmisión	Estándar BELL 202

Modos de funcionamiento

- Modo de comunicación de punto a punto – estándar (en general: dirección 0)
- Modo Multidrop (direccionamiento 1 ... 15)
- Burst Mode

Posibilidades de configuración / herramientas

- Device-Management / herramientas de Asset-Management
- Tecnología FDT / DTM – mediante el controlador TTX200-DTM
- EDD - mediante el controlador EDD TTX200

Mensaje de diagnóstico

- Sobrerregulación / infrarregulación según NE 43
- Diagnóstico HART

Medidas

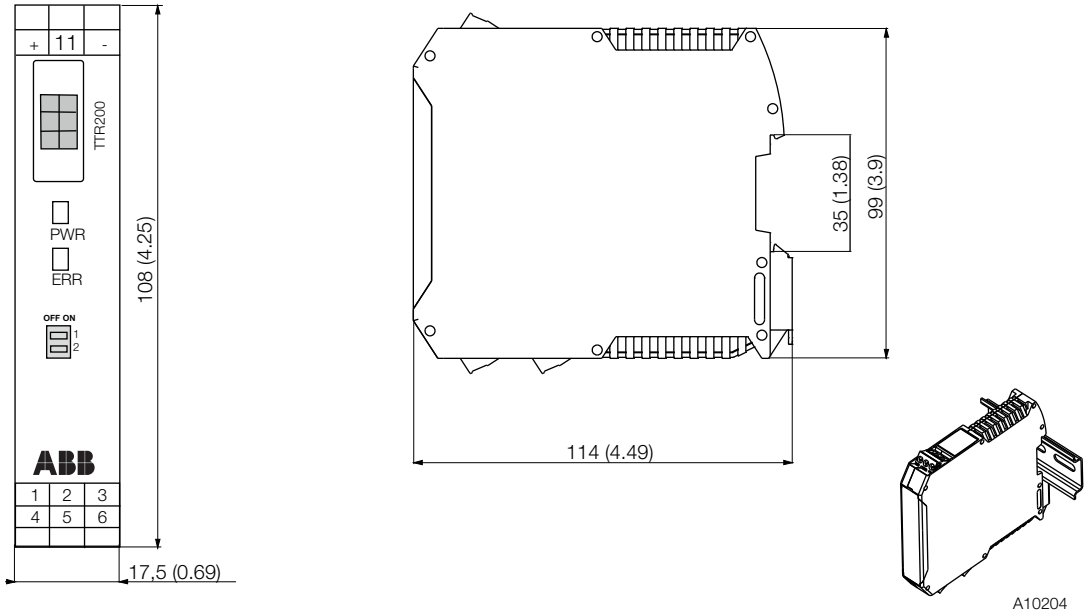


Fig. 4: Medidas en mm / inch

TTR200

Transmisor de temperatura para montaje en raíl

Utilización en zonas potencialmente explosivas conforme a ATEX e IECEx

i NOTA

- Encontrará más información acerca de la homologación Ex de los aparatos en los certificados de homologación Ex (en www.abb.com/temperature).
- En función del modelo, será válida una marca específica conforme a ATEX o IECEx.

Marcación de protección contra explosiones

Seguridad intrínseca ATEX

El aparato, pedido correctamente, cumple los requisitos de la Directiva 2014/34/EU y está homologado para las zonas 0, 1 y 2.

Modelo TTR200-E1

Certificado de homologación de modelos de construcción	PTB 05 ATEX 2017 X
--	--------------------

II 1 G Ex ia IIC T6 Ga

II 2 (1) G Ex [ia] ib IIC T6 Gb (Ga)

II 2 G (1D) Ex [iaD] ib IIC T6 Gb (Da)

ATEX que no sueltan chispas

El aparato, pedido correctamente, cumple los requisitos de la Directiva 2014/34/EU y está homologado para la zona 2.

Modelo TTR200-E2

Declaración de conformidad	
----------------------------	--

II 3 G Ex nA IIC T1-T6 Gc

Seguridad intrínseca IECEx

Homologado para las zonas 0, 1 y 2.

Modelo TTR200-H1

IECEx Certificate of Conformity	IECEx PTB 09.0014X
---------------------------------	--------------------

Ex ia IIC T6...T1 Ga

Ex [ia] ib IIC T6...T1 Gb (Ga)

Ex [ia IIC Da] ib IIC T6...T1 Gb

Datos de temperatura

Seguridad intrínseca ATEX / IECEx

Clase de temperatura	Intervalo de temperatura ambiente permitido	
	Categoría de aparatos 1	Categoría de aparatos 2 / 3
T6	-40 ... 44 °C (-40 ... 111,2 °F)	-40 ... 56 °C (-40 ... 132,8 °F)
T5	-40 ... 56 °C (-40 ... 132,8 °F)	-40 ... 71 °C (-40 ... 159,8 °F)
T4-T1	-40 ... 60 °C (-40 ... 140,0 °F)	-40 ... 85 °C (-40 ... 185,0 °F)

ATEX no productor de chispas

Clase de temperatura	Categoría de aparatos 3
T6	-40 ... 56 °C (-40 ... 132,8 °F)
T5	-40 ... 71 °C (-40 ... 159,8 °F)
T4	-40 ... 85 °C (-40 ... 185,0 °F)

Especificaciones eléctricas

Clase de protección de seguridad intrínseca Ex ia IIC (parte 1)

	Circuito de alimentación
máx. Tensión	$U_i = 30 \text{ V}$
Corriente de cortocircuito	$I_i = 130 \text{ mA}$
máx. Potencia	$P_i = 0,8 \text{ W}$
Inductividad interna	$L_i = 160 \mu\text{H}^{1)}$
Capacidad interna	$C_i = 0,57 \text{ nF}^{2)}$

1) A partir de HW rev. 1.12, antes $L_i = 0,5 \text{ mH}$.

2) A partir de HW rev. 1.07, antes $C_i \leq 5 \text{ nF}$.

Clase de protección de seguridad intrínseca Ex ia IIC (parte 2)

Termoelementos, tensiones

	Circuito de medición: termómetro de resistencia, resistencias	Circuito de medición: termoelementos, tensiones
máx. Tensión	$U_o = 6,5 \text{ V}$	$U_o = 1,2 \text{ V}$
Corriente de cortocircuito	$I_o = 17,8 \text{ mA}^{1)}$	$I_o = 50 \text{ mA}$
máx. Potencia	$P_o = 29 \text{ mW}^{2)}$	$P_o = 60 \text{ mW}$
Inductividad interna	$L_i = 0 \text{ mH}$	$L_i = 0 \text{ mH}$
Capacidad interna	$C_i = 118 \text{ nF}^{3)}$	$C_i = 118 \text{ nF}^{3)}$
Inductividad externa máxima permitida	$L_o = 5 \text{ mH}$	$L_o = 5 \text{ mH}$
Capacidad externa máxima permitida	$C_o = 1,55 \mu\text{F}$	$C_o = 1,05 \mu\text{F}$

1) A partir de HW rev. 1.12, antes $I_o = 25 \text{ mA}$.

2) A partir de HW rev. 1.12, antes $P_o = 38 \text{ mW}$.

3) A partir de HW rev. 1.12, antes $C_i = 49 \text{ nF}$.

Utilización en zonas potencialmente explosivas conforme a FM y CSA

¡ NOTA

- Encontrará más información acerca de la homologación Ex de los aparatos en los certificados de homologación Ex (en www.abb.com/temperature).
- En función del modelo, será válida una marca específica conforme a FM o CSA.

Marcación de protección contra explosiones

FM Intrinsically Safe

Modelo TTR200-L6

Control Drawing TTR200-L6H (I.S.)

Class I, Div. 1 + 2, Groups A, B, C, D

Class I, Zona 0, AEx ia IIC T6

FM Non-Incendive

Modelo TTR200-L6

Control Drawing TTR200-L6H (N.I.)

Class I, Div. 2, Groups A, B, C, D

CSA Intrinsically Safe

Modelo TTR200-R6

Control Drawing TTR200-R6H (I.S.)

Class I, Div. 1 + 2, Groups A, B, C, D

Class I, Zona 0, Ex ia Group IIC T6

CSA Non-Incendive

Modelo TTR200-R6

Control Drawing TTR200-R6H (N.I.)

Class I, Div. 2, Groups A, B, C, D

TTR200

Transmisor de temperatura para montaje en raíl

Información para pedido

Información de pedido principal TTR200

Modelo base	TTR200	XX	X	XX
Transmisor de temperatura TTR200 para montaje en riel, HART, Pt100 (RTD), termoelementos, separación galvánica				
Protección contra explosiones				
Sin protección contra explosiones		Y0		
Modo de protección 'seguridad intrínseca' según ATEX: Zona 0: II 1 G Ex ia IIC T6, zona 1 (0): II 2 (1) G Ex [ia] ib IIC T6, Zona 1 (20): II 2 G (1D) Ex [iaD] ib IIC T6		E1		
Modo de protección 'no productor de chispas' según ATEX: Zona 2: II 3 G Ex nA II T6		E2		
Modo de protección 'seguridad intrínseca' según IECEx: Zona 0: Ex ia IIC T6, zona 1 (0): Ex [ia] ib IIC T6, zona 1 (20): Ex [iaD] ib IIC T6		H1		
FM Intrinsic Safety (IS): Class I, Div. 1+2, Groups A, B, C, D, Class I, Zona 0, AEx ia IIC T6,				
Non-incendive (NI): Class I, Div. 2, Groups A, B, C, D		L6		
CSA Intrinsic Safety (IS): Class I, Div. 1+2, Groups A, B, C, D,				
Non-incendive (NI): Class I, Div. 2, Groups A, B, C, D		R6		
GOST Rusia - Aprobación metrológica		G1		
GOST Rusia - Metrológica y seguridad intrínseca EAC-Ex, Ex i - Zona 0		P2		
GOST Kazajistán - Aprobación metrológica		G3		
GOST Kazajistán - Metrológica y seguridad intrínseca EAC-Ex, Ex i - Zona 0		T2		
GOST Bielorrusia - Aprobación metrológica		M5		
GOST Bielorrusia - Metrológica y seguridad intrínseca EAC-Ex, Ex i - Zona 0		U2		
Inmetro Ex ia IIC T6...T4 Ga, Ex ib [ia Ga] IIC T6...T4 Gb Exib [ia IIC Da] IIC T6...T4 Gb		C1		
Protocolo de comunicación				
HART			H	
Configuración				
Configuración estándar				BS
Configuración específica del cliente, sin línea característica especificada por el usuario			1)	BF

Información de pedido adicional TTR200

	XX	XX	XXX	XX	XX
Certificados					
Declaración de conformidad SIL2	CS				
Certificado de conformidad conforme a EN 10204-2.1 Conformidad del pedido	C4				
Certificado de inspección, de medidas y de funcionamiento conforme a EN 10204-3.1	C6				
Certificados de calibración					
Con certificado de calibración de fábrica para 5 temperaturas		EM			
Certificado de inspección según EN 10204-3.1 sobre calibración en 5 puntos		EP			
Manual de instrucciones de los certificados					
Envío por correo electrónico			GHE		
Envío por correo postal			GHP		
Envío por correo express			GHD		
Envío con instrumento			GHA		
Solo archivado			GHS		
Versiones especificadas por el cliente					
(Indíquese)					Z9
Idioma de la documentación					
Alemán					M1
Inglés					M5
Paquete de idiomas Europa Occidental / Escandinavia (idiomas: DA, ES, FR, IT, NL, PT, FI, SV)					MW
Paquete de idiomas Europa Oriental (idiomas: EL, CS, ET, LV, LT, HU, HR, PL, SK, SL, RO, BG)					ME

1) P. ej., rango de medición especificado por el cliente, núm. TAG.

Marcas registradas

© HART es una marca registrada de FieldComm Group, Austin, Texas, USA

TTR200

Transmisor de temperatura para montaje en raíl

Hoja de pedido – Configuración

Modelo del dispositivo HART: datos acerca de la configuración específica del cliente

Configuración		Opciones
IEC 60751 JIS C1604 MIL-T-24388 DIN 43760 OIML R 84	Termómetro de resistencia	<input type="checkbox"/> Pt10 <input type="checkbox"/> Pt50 <input type="checkbox"/> Pt100 (estándar) <input type="checkbox"/> Pt200 <input type="checkbox"/> Pt500 <input type="checkbox"/> Pt1000 <input type="checkbox"/> Pt10 <input type="checkbox"/> Pt50 <input type="checkbox"/> Pt100 <input type="checkbox"/> Pt10 <input type="checkbox"/> Pt50 <input type="checkbox"/> Pt100 <input type="checkbox"/> Pt200 <input type="checkbox"/> Pt1000 <input type="checkbox"/> Ni50 <input type="checkbox"/> Ni100 <input type="checkbox"/> Ni120 <input type="checkbox"/> Ni1000 <input type="checkbox"/> Cu10 <input type="checkbox"/> Cu100
	Medida de resistencia	<input type="checkbox"/> 0 ... 500 Ω <input type="checkbox"/> 0 ... 5000
IEC 60584 DIN 43710 ASTM E-988	Termoelemento	<input type="checkbox"/> tipo K <input type="checkbox"/> tipo J <input type="checkbox"/> tipo N <input type="checkbox"/> tipo R <input type="checkbox"/> tipo S <input type="checkbox"/> tipo T <input type="checkbox"/> tipo E <input type="checkbox"/> tipo B <input type="checkbox"/> tipo L <input type="checkbox"/> tipo U <input type="checkbox"/> tipo C <input type="checkbox"/> tipo D
	Medida de tensión	<input type="checkbox"/> -125 ... 125 mV <input type="checkbox"/> -125 ... 1100 mV
Circuito del sensor (solo con termómetro de resistencia y medida de resistencia)		<input type="checkbox"/> Dos conductores <input type="checkbox"/> Tres conductores (estándar) <input type="checkbox"/> Cuatro conductores Circuito de dos conductores: compensación de la resistencia de línea del sensor, máx. 100 Ω <input type="checkbox"/> Sensor 1: ____ Ω
Extremos libres (solo con termoelemento)		<input type="checkbox"/> Internos (con termoelemento estándar, salvo tipo B) <input type="checkbox"/> ningunos (tipo B) <input type="checkbox"/> Externos / temperatura: ____ °C
Rango de medición		<input type="checkbox"/> Extremo inferior del rango de medición : _____ (estándar: 0) <input type="checkbox"/> Extremo superior del rango de medición : _____ (estándar: 100)
Unidad		<input type="checkbox"/> Grados centígrados (estándar) <input type="checkbox"/> Grados Fahrenheit <input type="checkbox"/> Grados Rankine <input type="checkbox"/> Grados Kelvin
Comportamiento de la curva característica		<input type="checkbox"/> Ascendente 4 ... 20 mA (estándar) <input type="checkbox"/> Descendente 20 ... 4 mA
Comportamiento de salida en caso de error		<input type="checkbox"/> Sobrerregulación / 22 mA (estándar) <input type="checkbox"/> Infrarregulación / 3,6 mA
Salida – amortiguación (T_{63})		<input type="checkbox"/> Off (estándar) <input type="checkbox"/> ____ segundos (1 ... 100 s)
Número TAG		<input type="checkbox"/> _____ (máximo 8 caracteres)
Protección de software contra escritura		<input type="checkbox"/> Off (estándar) <input type="checkbox"/> On

Contacto

ASEA BROWN BOVERI, S.A.

Industrial Automation

División Instrumentación

C/San Romualdo 13

28037 Madrid

Spain

Tel: +34 91 581 93 93

Fax: +34 91 581 99 43

ABB Inc.

Industrial Automation

125 E. County Line Road

Warminster, PA 18974

USA

Tel: +1 215 674 6000

Fax: +1 215 674 7183

ABB Automation Products GmbH

Industrial Automation

Schillerstr. 72

32425 Minden

Germany

Tel: +49 571 830-0

Fax: +49 571 830-1806

www.abb.com/temperature

SEITA

Soluciones en Instrumentación,
Automatización y Control Industrial

www.seita.com.co

Nota

Nos reservamos el derecho de realizar cambios técnicos o modificar el contenido de este documento sin previo aviso.

En relación a las solicitudes de compra, prevalecen los detalles acordados. ABB no acepta ninguna responsabilidad por cualquier error potencial o posible falta de información de este documento.

Nos reservamos los derechos de este documento, los temas que incluye y las ilustraciones que contiene. Cualquier reproducción, comunicación a terceras partes o utilización del contenido total o parcial está prohibida sin consentimiento previo por escrito de ABB.

Copyright© 2017 ABB

Todos los derechos reservados

3KXT241001R1006



Ventas



Servicio Técnico