

Sinopsis



Los transmisores de presión SITRANS P DS III son transmisores de presión digitales que ofrecen un confort muy extenso y alta precisión. La parametrización se realiza con teclas integradas, vía HART o interfaz PROFIBUS PA o FOUNDATION Fieldbus.

La extensa funcionalidad permite adaptar el transmisor de presión con precisión a los requisitos de la instalación. Pese a multitud de posibilidades de ajuste, el manejo se realiza con gran facilidad.

Los transmisores con modo de protección de "Seguridad intrínseca" y "Envolvente antideflagrante" pueden montarse dentro de zonas con riesgo de explosión (zona 1) o en la zona 0. Los transmisores disponen de certificado de homologación CE y cumplen las correspondientes normas europeas armonizadas (ATEX).

Para aplicaciones especiales como por ejemplo la medida de fluidos de alta viscosidad, los transmisores de presión están disponibles con diferentes tipos de sellos separadores.

El transmisor de presión DS III está disponible en diversas variantes para la medida de:

- Presión relativa
- Presión absoluta
- Presión diferencial
- Nivel
- Nivel de masa
- Nivel volumétrico
- Caudal volumétrico
- Caudal másico

Beneficios

- Alta calidad y longevidad
- Gran fiabilidad, incluso en aplicaciones con solicitaciones químicas y mecánicas extremadas
- Para gases, vapores y líquidos corrosivos y no corrosivos
- Extensas funciones de diagnóstico y simulación
- La célula de medida y la electrónica pueden descambiarse por separado sin posterior calibración
- Desviación de la característica mínima

- Buena estabilidad a largo plazo
- Los elementos que entran en contacto con el fluido son de materiales de alta calidad (por ejemplo; acero inoxidable, Hastelloy, oro, Monel, tantalio)
- Alcances de medida ajustables sin escalones en el margen de 0,01 a 700 bar (0.15 a 10153 psi) para DS III con interfaz HART
- Rangos nominales de medida de 1 a 700 bar (14.5 a 10153 psi) para DS III con interfaz PROFIBUS PA y FOUNDATION Fieldbus
- Alta precisión de medida
- "Parametrización mediante teclas y vía HART o interfaz PROFIBUS PA o FOUNDATION Fieldbus."

Gama de aplicación

Los transmisores de presión de la serie DS III son aptos para la aplicación en sectores industriales con altas solicitaciones mecánicas y químicas. Gracias a la compatibilidad electromagnética en el margen de 10 kHz a 1 GHz, los tipos DS III pueden utilizarse en aplicaciones donde los aparatos están expuestos a altas influencias electromagnéticas.

Los transmisores de presión con el modo de protección "Envolvente antideflagrante" pueden montarse dentro de las zonas con riesgo de explosión (zona 1) o junto a la zona 0. El transmisor de presión dispone de certificado de homologación CE y cumple las correspondientes normas europeas armonizadas (ATEX).

Los transmisores de presión con modo de protección de "Seguridad intrínseca" para la aplicación en la zona 0 pueden operar con equipos de alimentación de las categorías "Ia" e "Ib".

Para aplicaciones especiales, tales como la medida de fluidos de alta viscosidad, los transmisores de presión son suministrables con diferentes tipos de sellos separadores.

El transmisor de presión puede programarse localmente con las 3 teclas de manejo o externamente vía HART o a través de la interfaz PROFIBUS PA o Fieldbus FOUNDATION.

Medida de presión

Transmisores para aplicaciones con requisitos avanzados (Advanced)

SITRANS P DS III - Descripción técnica

Transmisores de presión relativa

Magnitud de medida: Presión relativa de gases, vapores y líquidos corrosivos y no corrosivos.

Alcance de medida (ajustable gradualmente)

para DS III con HART: 0,01 a 700 bar (0.15 a 10153 psi)

Rango nominal de medida

para DS III con PROFIBUS PA y FOUNDATION Fieldbus:
1 a 700 bar (14.5 a 10153 psi)

Transmisores de presión absoluta

Magnitud de medida: Presión absoluta de gases, vapores y líquidos corrosivos y no corrosivos.

Alcance de medida (ajustable gradualmente)

para DS III con HART: 8,3 mbar a ... 100 bar a (0.12 ... 1450 psia)

Rango nominal de medida

para DS III con PROFIBUS PA y FOUNDATION Fieldbus:
250 mbar a ... 100 bar a (3.6 ... 1450 psia)

Existen 2 series:

- Serie Presión relativa
- Serie Presión diferencial

Transmisores de presión diferencial y caudal

Magnitudes de medida:

- Presión diferencial
- Pequeña presión relativa positiva o negativa
- Caudal $q \sim \sqrt{\Delta p}$ (en conjunto con un deprimógeno (ver capítulo "Caudalímetros"))

Alcance de medida (ajustable gradualmente)

para DS III con HART: 1 mbar... 30 bar (0.0145 ... 435 psi)

Rango nominal de medida

para DS III con PROFIBUS PA y FOUNDATION Fieldbus:
20 mbar... 30 bar (0.29 ... 435 psi)

Transmisores de presión para nivel

Magnitud de medida: Niveles de líquidos corrosivos y no corrosivos en depósitos abiertos y cerrados.

Alcance de medida (ajustable gradualmente)

para DS III con HART: 25 mbar... 5 bar (0.363... 72.5 psi)

Rango nominal de medida

para DS III con PROFIBUS PA y FOUNDATION Fieldbus:
250 mbar... 5 bar (3.63 ... 72.5 psi)

Diámetro nominal de la brida de montaje

- DN 80 o DN 100
- 3 pulgadas o 4 pulgadas

Cuando se mide el nivel en un recipiente abierto, la conexión "-" de la célula de medida permanece sin conectar (medida "contra la presión atmosférica").

Para las dimensiones en depósitos cerrados, la conexión "-" ha de conectarse con el recipiente para compensar la presión estática.

Las piezas en contacto con el fluido son - de acuerdo a la resistencia a la corrosión exigida - de diferentes materiales.

Diseño



Vista frontal del aparato

El transmisor está compuesto de diferentes componentes según las especificaciones del cliente. Las posibilidades de composición se pueden consultar en las instrucciones de pedido. Los componentes especificados a continuación son los mismos en todos los instrumentos.

En la parte lateral del transmisor se encuentra, entre otras cosas, la placa de características (7, figura "Vista frontal") con la referencia indicada y lo especificado en las instrucciones de pedido es posible definir tanto los detalles de diseño opcionales como el posible rango de medida (propiedades físicas del elemento sensor incorporado).

En el lado contrario se encuentra la placa de homologación.

La carcasa es de fundición de aluminio o de fundición fina de acero inoxidable. En cada una de las partes frontal y posterior de la caja se encuentra una tapa redonda destornillable. La tapa delantera (2) puede estar dotada de una mirilla que permite la lectura directa de los valores medidos en el display. Lateralmente, a elección a la izquierda o a la derecha, se encuentra la entrada de cable (8) para la conexión eléctrica. La abertura no utilizada está cerrada con un tapón ciego en el lado opuesto. En la parte posterior de la carcasa se encuentra el terminal de conexión del conductor de protección.

Destornillando la tapa posterior se obtiene acceso a las conexiones eléctricas para la alimentación auxiliar y la pantalla. En la parte inferior de la carcasa se encuentra la célula de medida con la conexión al proceso (5). La célula de medida está protegida contra giro mediante un tornillo de retención (4). La estructura modular permite el cambio independiente de la célula de medida y de la electrónica. Al hacerlo se mantienen los datos de parametrización ajustados.

En el lado superior de la carcasa está la tapa de plástico (1), bajo la cual se encuentran las teclas integradas.

Ejemplo de una placa para el punto de medida adjunta

| | |
|--------------------------------|--------------------------------------|
| Y01 o Y02 = máx. 27 dígitos | hasta ... mbar |
| Y15 = máx. 16 dígitos | ⊗ Número del punto de medida (TAG) ⊗ |
| Y99 = máx. 10 dígitos | 1234 |
| Y16 = máx. 27 dígitos | Comentario |

Funciones

Modo de operación de la electrónica con comunicación HART

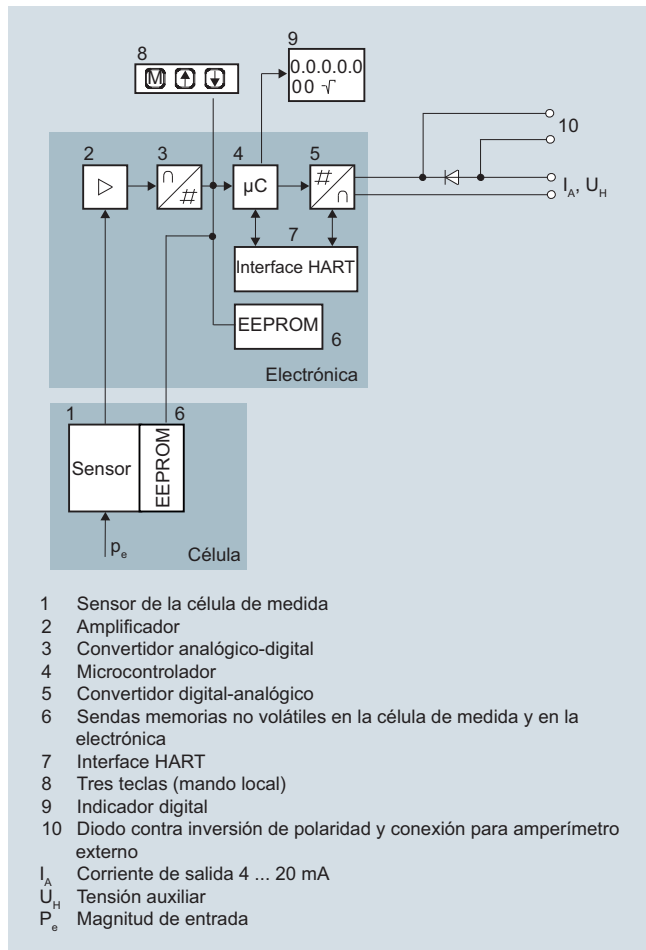


Diagrama de función de electrónica

La tensión de salida del puente generada por el sensor (1, figura "Diagrama de función de electrónica") es amplificada por el amplificador (2) y digitalizada en el convertidor analógico-digital (3). La información digital es evaluada en el microcontrolador, corregida con respecto a linealidad y comportamiento de temperatura y transformada en el convertidor digital-analógico (5) en una corriente de salida de 4 a 20 mA.

El diodo (10) en el circuito de entrada ofrece protección contra la inversión de la polaridad.

Los datos específicos de la célula de medida, los datos de la electrónica y los de la parametrización quedan guardados en las dos memorias (6) de tipo no volátil. La primera memoria está conectada a la célula de medida; la segunda a la electrónica. Esta estructura modular permite reemplazar por separado la electrónica y la célula de medida.

Por medio de las 3 teclas de manejo (8) tiene usted la posibilidad de parametrizar el transmisor de presión directamente en el punto de medida. Aparte de esto, dichas teclas permiten controlar en el display (9) la visualización de los resultados de medida, de los mensajes de errores y de los modos de operación

El módem HART (7) facilita la parametrización usando un protocolo conforme a las especificaciones HART.

Los transmisores con alcances de medida ≤ 63 bar miden la presión de entrada frente a la presión atmosférica; los transmisores con alcances ≥ 160 bar, frente al vacío.

Modo de operación de la electrónica con comunicación PROFIBUS PA

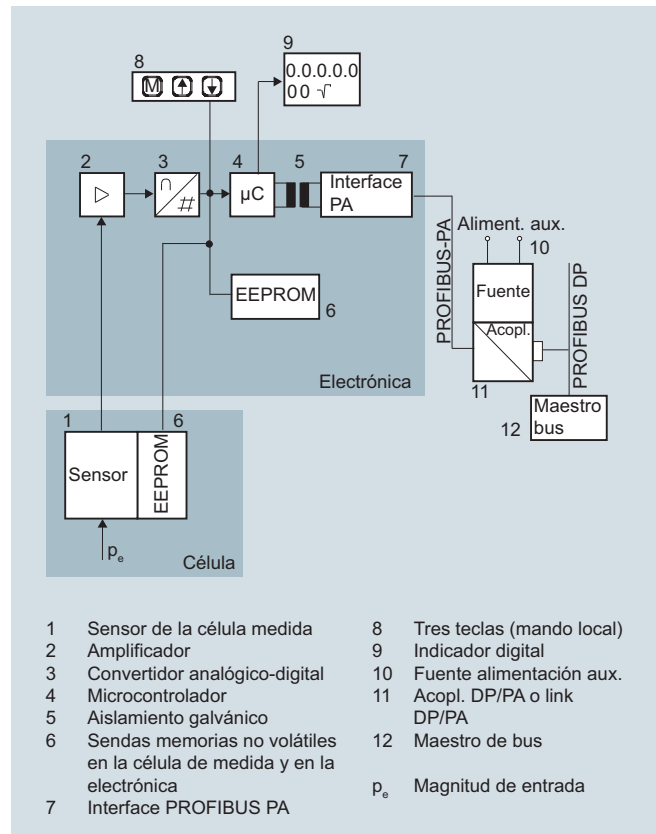


Diagrama de función de electrónica

La tensión de salida del puente generada por el sensor (1, figura "Diagrama de función de electrónica") es amplificada por el amplificador (2) y digitalizada en el convertidor analógico-digital (3). La información digital es evaluada en un microcontrolador, corregida con respecto a linealidad y comportamiento de temperatura, y puesta a la disposición de PROFIBUS PA a través de una interfaz PA (7) con aislamiento galvánico.

Los datos específicos de la célula de medida, los datos de la electrónica y los de la parametrización quedan guardados en las dos memorias (6) de tipo no volátil. La primera memoria está conectada a la célula de medida; la segunda a la electrónica. Esta estructura modular permite reemplazar por separado la electrónica y la célula de medida.

Las tres teclas de manejo (8) permiten además parametrizar el transmisor de presión directamente en el punto de medida. Aparte de esto, dichas teclas permiten controlar en el display (9) la visualización de los resultados de medida, de los mensajes de errores y de los modos de operación.

Los resultados de medida con la información de estado y los datos de diagnóstico son transmitidos de forma cíclica por el PROFIBUS PA. La transmisión de los datos de parametrización y de los mensajes de errores se efectúa de forma acíclica. Para ello se requiere un software especial como SIMATIC PDM, por ejemplo.

Medida de presión

Transmisores para aplicaciones con requisitos avanzados (Advanced)

SITRANS P DS III - Descripción técnica

Modo de operación de la electrónica con comunicación FOUNDATION Fieldbus

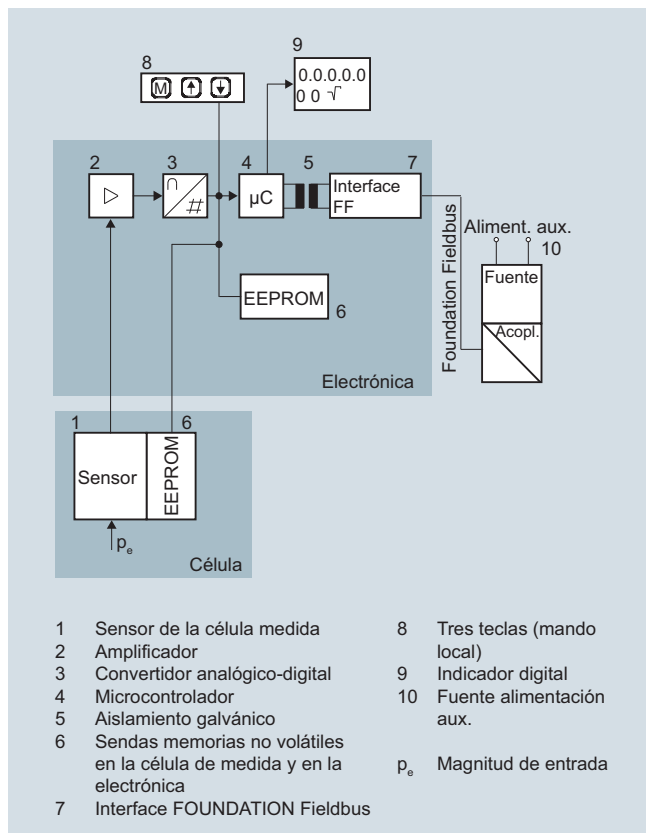


Diagrama de función de electrónica

La tensión de salida del puente generada por el sensor (1, figura "Diagrama de función de electrónica") es amplificada por el amplificador (2) y digitalizada en el convertidor analógico-digital (3). La información digital es evaluada en el microcontrolador, corregida en cuanto a linealidad y temperatura y puesta a la disposición en el FOUNDATION Fieldbus a través de una interfaz del tipo FOUNDATION Fieldbus (7) con aislamiento galvánico.

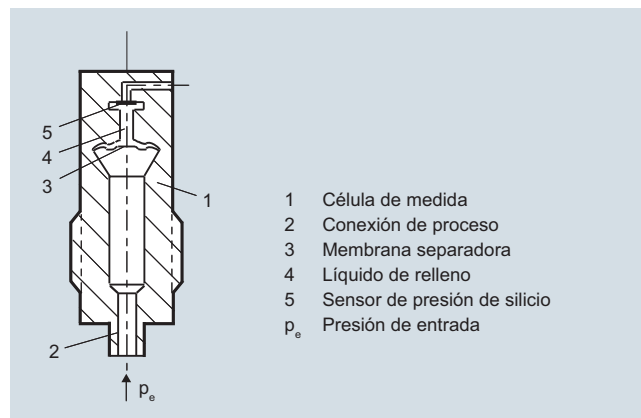
Los datos específicos de la célula de medida, los datos de la electrónica y los de la parametrización quedan guardados en las dos memorias (6) de tipo no volátil. La primera memoria está conectada a la célula de medida; la segunda a la electrónica. Esta estructura modular permite reemplazar por separado la electrónica y la célula de medida.

Las tres teclas de manejo (8) permiten además parametrizar el transmisor de presión directamente en el punto de medida. Aparte de esto, dichas teclas permiten controlar en el display (9) la visualización de los resultados de medida, de los mensajes de errores y de los modos de operación.

Los resultados de medida con la información de estado y los datos de diagnóstico se transmiten de forma cíclica por el Foundation Fieldbus. La transmisión de los datos de parametrización y de los mensajes de errores se efectúa de forma acíclica. Para ello se requiere un software especial, por ejemplo el National Instruments Configurator.

Modo de operación de las células de medida

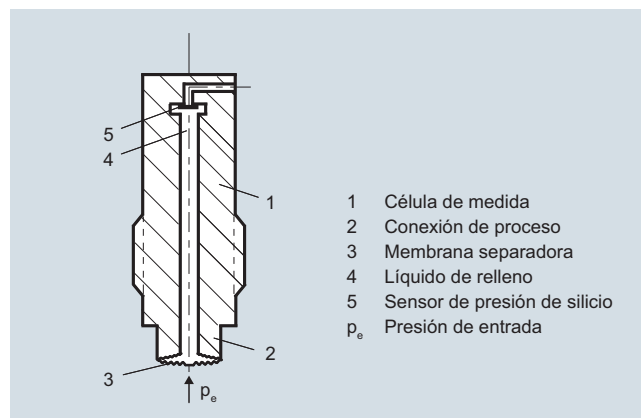
Célula de medida para presión relativa



Célula de medida para presión relativa, diagrama de función

La presión p_e se transmite a través de la conexión al proceso (2, figura "Célula de medida, diagrama de función") a la célula de medida (1). A continuación, la presión se transmite a través de la membrana separadora (3) y el líquido de relleno (4) al sensor de presión de silicio (5), lo que provoca la flexión de su membrana de medida. En consecuencia, las cuatro piezorresistencias implantadas en la membrana de medida, conectadas en puente, modifican su valor de resistencia. Esta variación de resistencia origina una tensión de salida del puente que es proporcional a la presión de entrada.

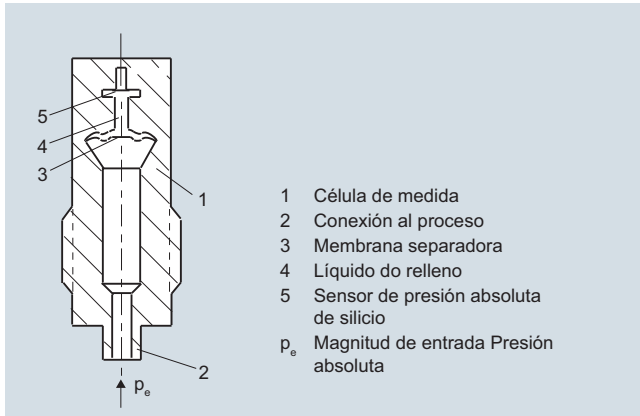
Célula de medida para presión relativa, con membrana rasante



Célula de medida para presión relativa, con membrana rasante, diagrama de función

La presión p_e es transmitida a través de la conexión al proceso (2, figura "Célula de medida para presión relativa con membrana rasante para la industria papelera, diagrama de función") a la célula de medida (1). A continuación, la presión se transmite a través de la membrana separadora (3) y el líquido de relleno (4) al sensor de presión de silicio (5), lo que provoca la flexión de su membrana de medida. En consecuencia, las cuatro piezorresistencias implantadas en la membrana de medida, conectadas en puente, modifican su valor de resistencia. Esta variación de resistencia origina una tensión de salida del puente que es proporcional a la presión de entrada.

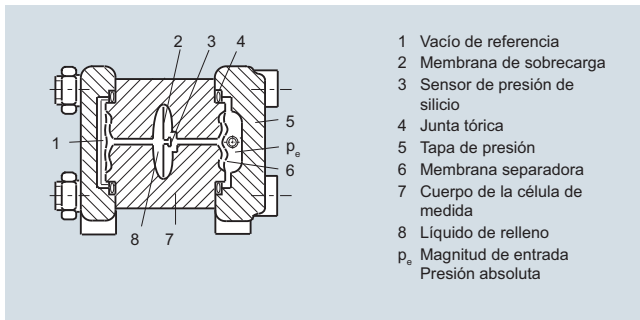
Célula de medida de presión absoluta de la serie presión relativa



Célula de medida para presión absoluta de la serie presión relativa, diagrama de función

La presión absoluta p_e se transmite, a través de la membrana separadora (3, figura "Célula de medida de presión absoluta de la serie "Presión", diagrama de función") y el líquido de relleno (4), al sensor de presión absoluta de silicio (5), flexionando la membrana del mismo. En consecuencia, las cuatro piezorresistencias implantadas en la membrana de medida, conectadas en puente, modifican su valor de resistencia. Esta variación de resistencia origina una tensión de salida del puente que es proporcional a la presión de entrada.

Célula de medida de presión absoluta de la serie presión diferencial



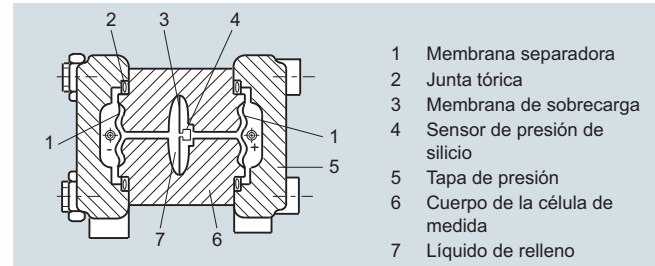
Célula de medida de presión absoluta de la serie presión diferencial, diagrama de función

La presión de entrada p_e se transmite, a través de la membrana separadora (6, figura "Célula de medida de presión absoluta de la serie presión diferencial, diagrama de función") y el líquido de relleno (8), al sensor de presión absoluta de silicio (3), flexionando la membrana del mismo.

La diferencia de presión entre la presión de entrada p_e y el vacío de referencia (1) en el lado "-" de la célula de medida provocan la flexión de la membrana de medida. En consecuencia, las cuatro piezorresistencias implantadas en la membrana de medida, conectadas en puente, modifican su valor de resistencia. Esta variación de resistencia origina una tensión de salida del puente que es proporcional a la presión absoluta.

La membrana de sobrecarga integrada realiza la función de protección contra sobrecarga. Si se sobrepasa el límite de medida, la membrana de sobrecarga (2) se flexiona hasta que entra en contacto con la membrana separadora del cuerpo de la célula de medida (7), protegiendo con ello al sensor de presión de silicio contra sobrecarga.

Célula de medida para presión diferencial y caudal



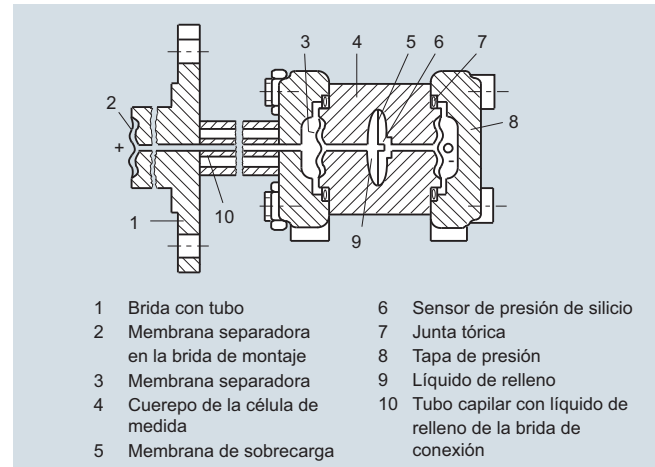
Célula de medida para presión diferencial y caudal, diagrama de función

La presión diferencial se transmite al sensor de presión de silicio (4) a través de las membranas separadoras (1, "Célula de medida para presión diferencial y caudal, diagrama de función") y el líquido de relleno (7).

La presión diferencial reinante provoca la flexión de la membrana de medida. En consecuencia, las cuatro piezorresistencias implantadas en la membrana de medida, conectadas en puente, modifican su valor de resistencia. Esta variación de resistencia origina una tensión de salida del puente que es proporcional a la presión absoluta.

La membrana de sobrecarga integrada realiza la función de protección contra sobrecarga. Si se sobrepasa el límite de medida, la membrana de sobrecarga (3) se flexiona hasta que entra en contacto con la membrana separadora del cuerpo de la célula de medida (6), protegiendo con ello al sensor de presión de silicio contra sobrecarga.

Célula de medida para nivel



Célula de medida para nivel, diagrama de función

La presión a la entrada (presión hidrostática) actúa, a través de la membrana separadora montada en la brida de conexión (2, figura "Célula de medida para nivel, diagrama de función") en forma hidráulica sobre la célula de medida. A continuación, esta presión diferencial se transmite a través de la membrana separadora de la célula de medida (3) y el líquido de relleno (9) al sensor de presión de silicio (6), lo que provoca la flexión de su membrana de medida.

En consecuencia, las cuatro piezorresistencias implantadas en la membrana de medida, conectadas en puente, modifican su valor de resistencia.

Esta variación de resistencia origina una tensión de salida del puente que es proporcional a la presión diferencial.

La membrana de sobrecarga integrada realiza la función de protección contra sobrecarga. Si se sobrepasa el límite de medida, la membrana de sobrecarga (5) se flexiona hasta que entra en contacto con la membrana separadora del cuerpo de la célula de medida (4), protegiendo con ello al sensor de presión de silicio contra sobrecarga.

Medida de presión

Transmisores para aplicaciones con requisitos avanzados (Advanced)

SITRANS P DS III - Descripción técnica

Parametrización DS III

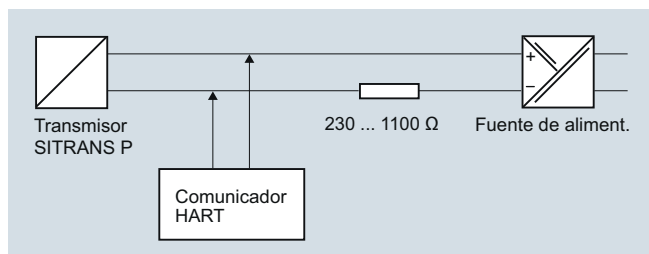
Dependiendo de la versión existen diversas formas de parametrizar el transmisor de presión y de ajustar o consultar los parámetros.

Parametrización por las teclas integradas (mando local)

Las teclas de manejo permiten ajustar los parámetros más importantes con gran facilidad y sin necesidad de ningún otro elemento auxiliar.

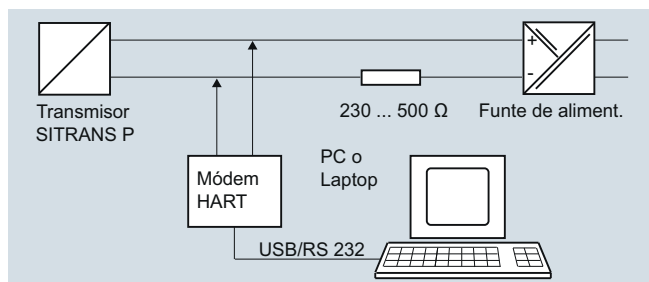
Parametrización vía HART

La parametrización por HART se efectúa con ayuda de un comunicador HART o un PC.



Comunicación entre comunicador HART y transmisor de presión

En el caso de la parametrización con el comunicador HART, la conexión se establece directamente en el cable bifilar.



Comunicación HART entre PC y transmisor de presión

Para la parametrización por el PC se intercala un módem HART.

Las señales necesarias para la comunicación conforme al protocolo HART 5.x o 6.x se superponen a la corriente de salida por medio de un método de modulación de frecuencia (FSK, Frequency Shift Keysing).

Parámetros ajustables DS III con HART

| Parámetros | Teclas de mando (DS III HART) | Comunicación HART |
|---|-------------------------------|-------------------|
| Inicio de medida | x | x |
| Fin de medida | x | x |
| Atenuación eléctrica | x | x |
| Ajuste ciego del inicio de medida | x | x |
| Ajuste ciego del fin de medida | x | x |
| Corrección del cero | x | x |
| Emisor de corriente | x | x |
| Corriente de defecto | x | x |
| Bloqueo del teclado y protección | x | x ¹⁾ |
| Tipo de unidad, unidad | x | x |
| Característica (lineal/radicada) | x ²⁾ | x ²⁾ |
| Entrada de característica | | x |
| Display LCD programable sin restricciones | | x |
| Funciones de diagnóstico | | x |

¹⁾ Menos anular la protección contra escritura.

²⁾ Sólo presión diferencial

Funciones de diagnóstico con DS III con HART

- Visualización de corrección del cero
- Contador de eventos
- Señalizador de límite
- Alarma de saturación
- Puntero de arrastre
- Funciones de simulación
- Temporizador de mantenimiento

Unidades físicas disponibles en la indicación para DS III con HART

| Magnitud física | Unidades físicas |
|--|---|
| Presión (también es posible preajustarla en fábrica) | Pa, MPa, kPa, bar, mbar, torr, atm, psi, g/cm ² , kg/cm ² , inH ₂ O, inH ₂ O (4 °C), mmH ₂ O, ftH ₂ O (20 °C), inHg, mmHg |
| Nivel (con indicación de altura) | m, cm, mm, ft, in |
| Volumen | m ³ , dm ³ , hl, yd ³ , ft ³ , in ³ , US gallon, Imp. gallon, bushel, barrel, barrel liquid |
| Masa | g, kg, t, lb, Ston, Lton, oz |
| Caudal volumétrico | m ³ /d, m ³ /h, m ³ /s, l/min, l/s, ft ³ /d, ft ³ /min, ft ³ /s, US gallon/min, US gallon/s |
| Caudal másico | t/d, t/h, t/min, kg/d, kg/h, kg/min, kg/s, g/d, g/h, g/min, g/s, lb/d, lb/h, lb/min, lb/s, LTon/d, LTon/h, STon/d, STon/h, STon/min |
| Temperatura | K, °C, °F, °R |
| Otras | %, mA |

Parametrización por interfaz PROFIBUS

La comunicación totalmente digitalizada por PROFIBUS PA, perfil 3.0, resulta especialmente confortable. A través del PROFIBUS, el DS III con PROFIBUS PA se comunica con un sistema de control de procesos como p. ej. SIMATIC PSC 7. La comunicación es posible incluso en áreas con riesgo de explosión.

La parametrización por PROFIBUS requiere un software adecuado, por ejemplo SIMATIC PDM (Process Device Manager)

Parametrización por la interfaz FOUNDATION Fieldbus

La comunicación totalmente digitalizada por medio del FOUNDATION Fieldbus resulta especialmente confortable. Por el FOUNDATION Fieldbus, el DS III con FOUNDATION Fieldbus está en comunicación con un sistema de control de procesos. La comunicación es posible incluso en áreas con riesgo de explosión.

La parametrización por Foundation Fieldbus requiere un software adecuado, p. ej. National Instruments Configurator.

Parámetros ajustables DS III con PROFIBUS PA y FOUNDATION Fieldbus

| Parámetros | Teclas de manejo | PROFIBUS PA e interfaz FOUNDATION Fieldbus |
|--|------------------|--|
| Atenuación eléctrica | x | x |
| Corrección del cero (corrección de posición) | x | x |
| Bloqueo de teclado y/o de funciones | x | x |
| Fuente del indicador de valores medidos | x | x |
| Unidad física indicada | x | x |
| Posición del punto decimal | x | x |
| Dirección del bus | x | x |
| Calibración de característica | x | x |
| Entrada de característica | | x |
| Display LCD programable sin restricciones | | x |
| Funciones de diagnóstico | | x |

Funciones de diagnóstico con DS III PROFIBUS PA y FOUNDATION Fieldbus

- Contador de eventos
- Puntero de arrastre
- Temporizador de mantenimiento
- Funciones de simulación
- Indicación de corrección del cero
- Señalizador de límite
- Alarma de saturación

Unidades físicas disponibles del indicador

| Magnitud física | Unidades físicas |
|--|---|
| Presión (también es posible preajustarla en fábrica) | MPa, kPa, Pa, bar, mbar, torr, atm, psi, g/cm ² , kg/cm ² , mmH ₂ O, mmH ₂ O (4 °C), inH ₂ O, inH ₂ O (4 °C), ftH ₂ O (20 °C), mmHg, inHg |
| Nivel (con indicación de altura) | m, cm, mm, ft, in, yd |
| Volumen | m ³ , dm ³ , hl, yd ³ , ft ³ , in ³ , US gallon, Imp. gallon, bushel, barrel, barrel liquid |
| Caudal volumétrico | m ³ /s, m ³ /min, m ³ /h, m ³ /d, l/s, l/min, l/h, l/ d, Ml/d, ft ³ /s, ft ³ /min, ft ³ /h, ft ³ /d, US gallon/s, US gallon/min, US gallon/h, US gallon/d, bbl/s, bbl/min, bbl/h, bbl/d |
| Caudal másico | g/s, g/min, g/h, g/d, kg/s, kg/min, kg/h, kg/d, t/s, t/min, t/h, t/d, lb/s, lb/min, lb/h, lb/d, STon/s, STon/min, STon/h, STon/d, LTon/s, LTon/min, LTon/h, LTon/d |
| Caudal másico total | t, kg, g, lb, oz, LTon, STon |
| Temperatura | K, °C, °F, °R |
| Otras | % |

Medida de presión

Transmisores para aplicaciones con requisitos avanzados (Advanced)

SITRANS P DS III para presión relativa

Datos técnicos

SITRANS P DS III para presión relativa

| Entrada | Presión relativa | | | |
|---|---|---|---|--------------------------------|
| | HART | PROFIBUS PA/ FOUNDATION Fieldbus | | |
| Magnitud de medida | Presión relativa | | | |
| Alcance de medida (ajustable gradualmente) o rango nominal de medida, presión de servicio máx. admisible (conforme a la Directiva de equipos a presión 2014/68/UE2014/68/UE) y presión de prueba máx. admisible (conforme a DIN 16086). (en medición de oxígeno máx. 100 bar/10 MPa/ 1450 psi y 60°C (140 °F) de temperatura ambiente/temperatura del fluido medido) | Alcance de medida | Rango nominal de medida | Presión de servicio máx. adm. MAWP (PS) | Presión de prueba máx. adm. |
| | 8,3 ... 250 mbar 0,83 ... 25 kPa 0.12 ... 3.6 psi | 250 mbar 25 kPa 3.6 psi | 4 bar 400 kPa 58 psi | 6 bar 600 kPa 87 psi |
| | 0,01 ... 1 bar 1 ... 100 kPa 0.15 ... 14.5 psi | 1 bar 100 kPa 14.5 psi | 4 bar 400 kPa 58 psi | 6 bar 600 kPa 87 psi |
| | 0,04 ... 4 bar 4 ... 400 kPa 0.58 ... 58 psi | 4 bar 400 kPa 58 psi | 7 bar 0,7 MPa 102 psi | 10 bar 1 MPa 145 psi |
| | 0,16 ... 16 bar 16 ... 1600 kPa 2.3 ... 232 psi | 16 bar 1600 kPa 232 psi | 21 bar 2,1 MPa 305 psi | 32 bar 3,2 MPa 464 psi |
| | 0,63 ... 63 bar 63 ... 6300 kPa 9.1 ... 914 psi | 63 bar 6300 kPa 914 psi | 67 bar 6,7 MPa 972 psi | 100 bar 10 MPa 1450 psi |
| | 1,6 ... 160 bar 0,16 ... 16 MPa 23 ... 2321 psi | 160 bar 16 MPa 2321 psi | 167 bar 16,7 MPa 2422 psi | 250 bar 25 MPa 3626 psi |
| | 4 ... 400 bar 0,4 ... 40 MPa 58 ... 5802 psi | 400 bar 40 MPa 5802 psi | 400 bar 40 MPa 5802 psi | 600 bar 60 MPa 8702 psi |
| | 7 ... 700 bar 0,7 ... 70 MPa 102 ... 10153 psi | 700 bar 70 MPa 10153 psi | 800 bar 80 MPa 11603 psi | 800 bar 80 MPa 11603 psi |
| Límite inferior de medida (En células de medida de 250 mbar/25 kPa/3,6 psi, el límite inferior de medición es de 750 mbar a/75 kPa a/10,8 psi a. La célula de medida es resistente al vacío hasta 30 mbar a/ 3 kPa a/0,44 psi a). | 30 mbar a/3 kPa a/0.44 psia | | | |
| <ul style="list-style-type: none"> Célula de medida con relleno de aceite de silicona Célula de medida con líquido de relleno inerte | 30 mbar a/3 kPa a/0.44 psia | | | |
| Límite superior de medida | 100 % der max. Messspanne (en medición de oxígeno máx. 100 bar/10 MPa/ 1450 psi y 60°C (140 °F) de temperatura ambiente/temperatura del fluido medido) | | | |
| Salida | HART | PROFIBUS PA/FOUNDATION Fieldbus | | |
| Señal de salida | 4 ... 20 mA | Señal digital PROFIBUS PA o FOUNDATION Fieldbus | | |
| <ul style="list-style-type: none"> Límite inferior (ajustable gradualmente) Límite superior (ajustable gradualmente) | 3,55 mA, ajustado en fábrica a 3,84 mA | - | | |
| | 23 mA, ajustado en fábrica a 20,5 mA u opcionalmente a 22,0 mA | - | | |
| Carga | | | | |
| <ul style="list-style-type: none"> Sin HART | $R_B \leq (U_H - 10,5 \text{ V})/0,023 \text{ A}$ en Ω , U_H : Alimentación auxiliar en V | - | | |
| <ul style="list-style-type: none"> Con HART | $R_B = 230 \dots 500 \Omega$ (SIMATIC PDM) o $R_B = 230 \dots 1100 \Omega$ (comunicador HART) | - | | |
| Norma de bus | - | IEC 61158-2 | | |
| Protección contra inversión de polaridad | Protección contra cortocircuitos e inversión de polaridad. Todas las conexiones una contra otra con tensión de alimentación máx. | | | |
| Atenuación eléctrica (etapas de 0,1 s) | ajustada a 2 s (0 ... 100 s) | | | |

SITRANS P DS III para presión relativa**Precisión de medida**

| | |
|--|--|
| Condiciones de referencia | según IEC 60770-1 |
| Relación de alcance de medida r (extensión, turn-down) | <ul style="list-style-type: none"> • Característica ascendente • Inicio de medida a 0 bar/kPa/psi • Membrana separadora de acero inox. • Relleno de aceite de silicona • Temperatura ambiente (25 °C ó 77 °F) |
| Desviación de medida en caso de ajuste de punto límite, incl. histéresis y repetibilidad | r = alcance de medida máx./alcance de medida ajustado o rango nominal de medida |
| <ul style="list-style-type: none"> • Característica lineal | |
| - 250 mbar/25 kPa/3.6 psi | $r \leq 1,25 :$ $\leq 0,065 \%$ $1,25 < r \leq 30 :$ $\leq (0,008 \cdot r + 0,055) \%$ |
| - 1 bar/100 kPa/3.6 psi 4 bar/400 kPa/58 psi 16 bar/1,6 MPa/232 psi 63 bar/6,3 MPa/914 psi 160 bar/16 MPa/2321 psi | $r \leq 5 :$ $\leq 0,065 \%$ $5 < r \leq 100 :$ $\leq (0,004 \cdot r + 0,045) \%$ |
| - 400 bar/40 MPa/5802 psi 700 bar/70 MPa/10152 psi | $r \leq 3 :$ $\leq 0,075 \%$ $3 < r \leq 10 :$ $\leq (0,0029 \cdot r + 0,071) \%$ $10 < r \leq 100 :$ $\leq (0,005 \cdot r + 0,05) \%$ |
| Influencia de la temperatura ambiente (en porcentaje por cada 28 °C (50 °F)) | |
| • 250 mbar/25 kPa/3.6 psi | $\leq (0,16 \cdot r + 0,1) \%$ |
| • 1 bar/100 kPa/3.6 psi | $\leq (0,05 \cdot r + 0,1) \%$ |
| • 4 bar/400 kPa/58 psi 16 bar/1,6 MPa/232 psi 63 bar/6,3 MPa/914 psi 160 bar/16 MPa/2321 psi 400 bar/40 MPa/5802 psi | $\leq (0,025 \cdot r + 0,125) \%$ |
| • 700 bar/70 MPa/10152 psi | $\leq (0,08 \cdot r + 0,16) \%$ |
| Estabilidad a largo plazo (cambio de temperatura ± 30 °C (± 54 °F)) | |
| • 250 mbar/25 kPa/3.6 psi | $\leq (0,25 \cdot r) \%$ por año |
| • 1 bar/100 kPa/3.6 psi 4 bar/400 kPa/58 psi | $\leq (0,25 \cdot r) \%$ en 5 años |
| • 16 bar/1,6 MPa/232 psi 63 bar/6,3 MPa/914 psi 160 bar/16 MPa/2321 psi 400 bar/40 MPa/5802 psi | $\leq (0,125 \cdot r) \%$ en 5 años |
| • 700 bar/70 MPa/10152 psi | $\leq (0,25 \cdot r) \%$ en 5 años |
| Influencia de la posición de montaje | $\leq 0,05$ mbar/0,005 kPa/0,000725 psi cada inclinación de 10° (posibilidad de corrección del cero mediante compensación del error de posición) |
| Influencia de la alimentación aux. (en porcentaje por cambio de tensión) | 0,005 % pro 1 V |
| Resolución de la medida para PROFIBUS PA y FOUNDATION Fieldbus | $3 \cdot 10^{-5}$ del rango nominal de medida |

Medida de presión

Transmisores para aplicaciones con requisitos avanzados (Advanced)

SITRANS P DS III para presión relativa

SITRANS P DS III para presión relativa

Condiciones de aplicación

| | |
|--|---|
| Grado de protección según IEC 60529 | IP66 (opcionalmente IP66/IP68), NEMA 4X |
| Temperatura del fluido | |
| • Célula de medida con relleno de aceite de silicona | -40 ... +100 °C (-40 ... +212 °F) |
| • Célula de medida con líquido de relleno inerte | |
| - 1 bar/100 kPa/3.6 psi | -40 ... +85 °C (-40 ... +185 °F) |
| 4 bar/400 kPa/58 psi | |
| 16 bar/1,6 MPa/232 psi | |
| 63 bar/6,3 MPa/914 psi | |
| - 160 bar/16 MPa/2321 psi | -20 ... +100 °C (-4 ... +212 °F) |
| 400 bar/40 MPa/5802 psi | |
| 700 bar/70 MPa/10152 psi | |
| • En combinación con protección contra explosiones de polvo | -20 ... +60 °C (-4 ... +140 °F) |
| Condiciones ambientales | |
| • Temperatura ambiente | |
| - Transmisor (en caso de conexión a 4 hilos, observar valores de temperatura de la electrónica adicional a 4 hilos) | -40 ... +85 °C (-40 ... +185 °F) |
| - Indicador digital | -30 ... +85 °C (-22 ... +185 °F) |
| • Temperatura de almacenamiento | -50 ... +85 °C (-58 ... +185 °F) |
| • Categoría climática | |
| - Condensación | Humedad relativa del aire 0 ... 100 % Condensación admisible, apropiada para utilización en los trópicos |
| • Compatibilidad electromagnética | |
| - Emisión de interferencias e inmunidad a interferencias | según IEC 61326 y NAMUR NE 21 |

Construcción mecánica

| | |
|--|---|
| Peso (sin opciones) | Fundición de aluminio: ≈ 2,0 kg (≈ 4.4 lb) Fundición fina de acero: ≈ 4,6 kg (≈ 10.1 lb) |
| Material de la caja | Fundición de aluminio baja en cobre, GD-AISI 12 o fundición fina de acero inoxidable, N° de mat. 1.4408 |
| Material de las piezas en contacto con el fluido | |
| • Boquilla roscada | Acero inoxidable, N° de mat. 1.4404/316L o Hastelloy C4, N° de mat. 2.4602 |
| • Brida ovalada | Acero inoxidable, N° de mat. 1.4404/316L |
| • Membrana separadora | Acero inoxidable, N° de mat. 1.4404/316L o Hastelloy C276, N° de mat. 2.4819 |
| Relleno de la célula de medida | Aceite de silicona o líquido de relleno inerte (en caso de medida de oxígeno, presión máxima 100 bar (1450 psi) a 60 °C (140 °F)) |
| Conexión al proceso | Boquilla roscada G $\frac{1}{2}$ B según DIN EN 837-1, rosca interior $\frac{1}{2}$ -14 NPT o brida ovalada (PN 160 (MAWP 2320 psi)) según DIN 19213 con rosca de fijación M10 ó $\frac{7}{16}$ -20 UNF según IEC 61518 |
| Material de la escuadra de montaje | |
| Acero | Chapa de acero, N° de mat. 1.0330, cromatizado amarillo |
| Acero inoxidable | Chapa de acero inox., N° de mat. 1.4301 (SS 304) |

Alimentación auxiliar U_H

| | HART | PROFIBUS PA/FOUNDATION Fieldbus |
|--|---|---------------------------------|
| Tensión en los bornes del transmisor | 10,5 ... 45 V DC 10,5 ... 30 V DC en caso de modo con seguridad intrínseca | - |
| Alimentación auxiliar | - | Alimentación por bus |
| Tensión de alimentación separada | - | no necesaria |
| Tensión de bus | | |
| • Zona no Ex | - | 9 ... 32 V |
| • En modo con seguridad intrínseca | - | 9 ... 24 V |
| Consumo de corriente | | |
| • Corriente básica (máx.) | - | 12,5 mA |
| • Corriente inicial ≤ corriente básica | - | Sí |
| • Corriente máx. en caso de fallo | - | 15,5 mA |
| Desconexión electrónica por defecto (FDE) existe | - | Sí |

Medida de presión

Transmisores para aplicaciones con requisitos avanzados (Advanced)

SITRANS P DS III para presión relativa

1

| SITRANS P DS III para presión relativa | HART | PROFIBUS PA/ FOUNDATION Fieldbus |
|--|--|---|
| Certificados y homologaciones Clasificación según la Directiva de aparatos de presión (2014/68/UE) Protección contra explosiones <ul style="list-style-type: none"> • Seguridad intrínseca "i" <ul style="list-style-type: none"> - Identificación - Temperatura ambiente adm. - Conexión - Inductancia/capacidad interna efectiva • Envoltente antideflagrante "d" <ul style="list-style-type: none"> - Identificación - Temperatura ambiente adm. - Conexión • Protección contra explosiones de polvo para la zona 20 <ul style="list-style-type: none"> - Identificación - Temperatura ambiente adm. - Temperatura superficial máxima - Conexión - Inductancia/capacidad interna efectiva • Protección contra explosiones de polvo para la zona 21/22 <ul style="list-style-type: none"> - Identificación - Conexión • Modo de protección "n" (zona 2) <ul style="list-style-type: none"> - Identificación - Conexión (Ex nA) - Conexión (Ex ic) - Inductancia/capacidad interna efectiva • Protección contra explosiones según FM <ul style="list-style-type: none"> - Identificación (XP/DIP) o (IS); (NI) • Protección contra explosiones según CSA <ul style="list-style-type: none"> - Identificación (XP/DIP) o (IS) | Para gases del Grupo de fluidos 1 y líquidos del Grupo de fluidos 1; cumple los requisitos según artículo 4, sección 3 (prácticas de la buena ingeniería) PTB 13 ATEX 2007 X Ex II 1/2 G Ex ia/ib IIC T4/T5/T6 Ga/Gb -40 ... +85 °C (-40 ... +185 °F) clase de temperatura T4; -40 ... +70 °C (-40 ... +158 °F) clase de temperatura T5; -40 ... +60 °C (-40 ... +140 °F) clase de temperatura T6 en circuitos con seguridad intrínseca certificados con los valores máximos: $U_i = 30 \text{ V}$, $I_i = 100 \text{ mA}$, $P_i = 750 \text{ mW}$; $R_i = 300 \Omega$ $L_i = 0,4 \text{ mH}$, $C_i = 6 \text{ nF}$ PTB 99 ATEX 1160 Ex II 1/2 G Ex d IIC T4/T6 Gb -40 ... +85 °C (-40 ... +185 °F) clase de temperatura T4; -40 ... +60 °C (-40 ... +140 °F) clase de temperatura T6 en circuitos con los datos de servicio: $U_H = 10,5 \dots 45 \text{ V DC}$ PTB 01 ATEX 2055 Ex II 1 D Ex ta IIIIC T120°C Da Ex II 1/2 D Ex ta/tb IIIIC T120°C Da/Db -40 ... +85 °C (-40 ... +185 °F) 120 °C (248 °F) en circuitos con seguridad intrínseca certificados con los valores máximos: $U_i = 30 \text{ V}$, $I_i = 100 \text{ mA}$, $P_i = 750 \text{ mW}$, $R_i = 300 \Omega$ $L_i = 0,4 \text{ mH}$, $C_i = 6 \text{ nF}$ PTB 01 ATEX 2055 Ex II 2 D Ex tb IIIIC T120°C Db en circuitos con los datos de servicio: $U_H = 10,5 \dots 45 \text{ V DC}$; $P_{\text{máx}} = 1,2 \text{ W}$ PTB 13 ATEX 2007 X Ex II 2/3 G Ex nA II T4/T5/T6 Gc Ex II 2/3 G Ex ic IIC T4/T5/T6 Gc $U_m = 45 \text{ V}$ en circuitos con los datos de servicio: $U_i = 45 \text{ V}$ $L_i = 0,4 \text{ mH}$, $C_i = 6 \text{ nF}$ Certificate of Compliance 3008490 CL I, DIV 1, GP ABCD T4...T6; CL II, DIV 1, GP EFG; CL III; CL I, ZN 0/1 AEx ia IIC T4...T6; CL I, DIV 2, GP ABCD T4...T6; CL II, DIV 2, GP FG; CL III Certificate of Compliance 1153651 CL I, DIV 1, GP ABCD T4...T6; CL II, DIV 1, GP EFG; CL III; Ex ia IIC T4...T6; CL I, DIV 2, GP ABCD T4...T6; CL II, DIV 2, GP FG; CL III | Unidad alimentadora FISCO: $U_o = 17,5 \text{ V}$, $I_o = 380 \text{ mA}$, $P_o = 5,32 \text{ W}$ Barrera lineal: $U_o = 24 \text{ V}$, $I_o = 174 \text{ mA}$, $P_o = 1 \text{ W}$ $L_i = 7 \mu\text{H}$, $C_i = 1,1 \text{ nF}$ en circuitos con los datos de servicio: $U_H = 9 \dots 32 \text{ V DC}$ Unidad alimentadora FISCO: $U_o = 17,5 \text{ V}$, $I_o = 380 \text{ mA}$, $P_o = 5,32 \text{ W}$ Barrera lineal: $U_o = 24 \text{ V}$, $I_o = 250 \text{ mA}$, $P_o = 1,2 \text{ W}$ $L_i = 7 \mu\text{H}$, $C_i = 1,1 \text{ nF}$ en circuitos con los datos de servicio: $U_H = 9 \dots 32 \text{ V DC}$; $P_{\text{máx}} = 1 \text{ W}$ $U_m = 32 \text{ V}$ Unidad alimentadora FISCO ic: $U_o = 17,5 \text{ V}$, $I_o = 570 \text{ mA}$ Barrera lineal: $U_o = 32 \text{ V}$, $I_o = 132 \text{ mA}$, $P_o = 1 \text{ W}$ $L_i = 7 \mu\text{H}$, $C_i = 1,1 \text{ nF}$ |

Medida de presión

Transmisores para aplicaciones con requisitos avanzados (Advanced)

SITRANS P DS III para presión relativa

| Comunicación HART | | Comunicación FOUNDATION Fieldbus | |
|---|--|--|---|
| HART | 230 ... 1100 Ω | Bloques funcionales (Function Blocks) | 3 Bloques funcionales de entrada analógica, 1 bloque funcional PID |
| Protocolo | HART versión 5.x | • Entrada analógica (Analog Input) | |
| Software para ordenador | SIMATIC PDM | - Adaptación a variable del proceso personalizada | sí, característica lineal ascendente o descendente |
| Comunicación PROFIBUS PA | | - Atenuación eléctrica ajustable | 0 ... 100 s |
| Comunicación simultánea con maestro clase 2 (máx.) | 4 | - Función de simulación | Salida/Entrada (puede bloquearse con un puente dentro del aparato) |
| Ajuste de dirección posible a través de | Herramienta de configuración o manejo local (ajuste estándar: dirección 126) | - Comportamiento en caso de fallo | parametrizable (último valor válido, valor sustitutorio, valor erróneo) |
| Uso cíclico de datos | | - Vigilancia de límites | sí, en cada caso un límite inferior y superior de advertencia y un límite de alarma |
| • Byte de salida | 5 (un valor de medida) o 10 (dos valores de medida) | - Característica radicada para medida de caudal | sí |
| • Byte de entrada | 0, 1, ó 2 (modo de contador y función de rearme para dosificación) | • PID | Bloque funcional FOUNDATION Fieldbus estándar |
| Preprocesamiento interno | | • Physical Block | 1 Resource Block |
| Perfil de aparato | PROFIBUS PA Profile for Process Control Devices Version 3.0, Class B | Bloques de medición (Transducer Blocks) | 1 bloque de medición de presión con calibración, 1 bloque de medición LCD |
| Bloques funcionales (Function Blocks) | 2 | • Bloque de medición de presión (Pressure Transducer Block) | |
| • Entrada analógica (Analog Input) | | - Calibrable aplicando dos presiones | sí |
| - Adaptación a variable del proceso personalizada | sí, característica lineal ascendente o descendente | - Vigilancia de los límites del sensor | sí |
| - Atenuación eléctrica ajustable | 0 ... 100 s | - Función de simulación: valor medido de presión, temperatura del sensor y de la electrónica | valor constante o por función de rampa parametrizable |
| - Función de simulación | Salida/Entrada | | |
| - Comportamiento en caso de fallo | parametrizable (último valor válido, valor sustitutorio, valor erróneo) | | |
| - Vigilancia de límites | sí, en cada caso un límite inferior y superior de advertencia y un límite de alarma | | |
| • Contador (totalizador) | rearmable, preajustable, elección del sentido de contaje, función de simulación de la salida del contador | | |
| - Comportamiento en caso de fallo | parametrizable (totalización con el último valor válido, totalización persistente, totalización con valor erróneo) | | |
| - Vigilancia de límites | en cada caso un límite inferior y superior de advertencia y un límite de alarma | | |
| • Physical Block | 1 | | |
| Bloques de medición (Transducer Blocks) | 2 | | |
| • Bloque de medición de presión (Pressure Transducer Block) | | | |
| - Calibrable aplicando dos presiones | sí | | |
| - Vigilancia de los límites del sensor | sí | | |
| - Indicación de una característica del depósito con | máx. 30 puntos de soporte | | |
| - Característica radicada para medida de caudal | sí | | |
| - Supresión de cantidades mínimas y punto de intervención de la radicación | parametrizable | | |
| - Función de simulación para valor medido de presión y temperatura del sensor | valor constante o por función de rampa parametrizable | | |

Medida de presión

Transmisores para aplicaciones con requisitos avanzados (Advanced)

SITRANS P DS III para presión relativa

1

| Datos para selección y pedidos | | Referencia |
|---|--|-----------------|
| Transmisores de presión para presión relativa, SITRANS P DS III con HART | | 7MF4033- |
| | | |
| Haga clic en la referencia para la configuración online en el PIA Life Cycle Portal. | | |
| Relleno de la célula de Limpieza de la célula medida | | |
| Aceite de silicona | normal | 1 |
| Líquido inerte ¹⁾ | sin grasa según el nivel de limpieza 2 | 3 |
| Alcance de medida | | |
| 8,3 ... 250 mbar | (0.12 ... 3.6 psi) | A |
| 0,01 ... 1 bar | (0.15 ... 14.5 psi) | B |
| 0,04 ... 4 bar | (0.58 ... 58 psi) | C |
| 0,16 ... 16 bar | (2.32 ... 232 psi) | D |
| 0,63 ... 63 bar | (9.14 ... 914 psi) | E |
| 1,6 ... 160 bar | (23.2 ... 2320 psi) | F |
| 4,0 ... 400 bar | (58.0 ... 5802 psi) | G |
| 7,0 ... 700 bar | (102.0 ... 10153 psi) | J |
| Material de las piezas en contacto con el fluido | | |
| Membrana separadora | Conexión al proceso | |
| Acero inoxidable | Acero inoxidable | A |
| Hastelloy | Acero inoxidable | B |
| Hastelloy | Hastelloy | C |
| Versión como sello de membrana separadora ^{2) 3) 4) 5)} | | Y |
| Conexión al proceso | | |
| • Boquilla roscada G $\frac{1}{2}$ B según EN 837-1 | | 0 |
| • Rosca interior $\frac{1}{2}$ -14 NPT | | 1 |
| • Brida ovalada con conexión al proceso de acero inoxidable (brida ovalada sin rosca interior) | | |
| - Rosca de fijación $\frac{7}{16}$ -20 UNF según IEC 61518 | | 2 |
| - Rosca de fijación M10 según DIN 19213 | | 3 |
| - Rosca de fijación M12 según DIN 19213 | | 4 |
| • Rosca exterior M20 x 1,5 | | 5 |
| • Rosca exterior $\frac{1}{2}$ -14 NPT | | 6 |
| • Caja de fundición de aluminio | | 0 |
| • Caja de fundición fina de acero inoxidable ⁶⁾ | | 3 |
| Versión | | |
| • Versión estándar (rotulación de placa en alemán, ajuste de la unidad de presión: bar) | | 1 |
| • Versión internacional (rotulación de placa en inglés, ajuste de la unidad de presión: bar) | | 2 |
| • Versión china (rotulación de placa en inglés, ajuste de la unidad de presión: kPa) | | 3 |
| Todas las versiones incl. DVD con documentación para SITRANS P en alemán, inglés, francés, italiano, español. Incluye instrucciones de servicio resumidas en diferentes idiomas europeos. | | |
| Protección contra explosiones | | |
| • sin | | A |
| • con ATEX, modo de protección: | | |
| - "Seguridad intrínseca (Ex ia)" | | B |
| - "Envolvente antideflagrante (Ex d)" ⁷⁾ | | D |
| - "Seguridad intrínseca y envolvente antideflagrante (Ex ia + Ex d)" ⁸⁾ | | P |
| - "Ex nA/íc (Zona 2)" ⁹⁾ | | E |
| - "Seguridad intrínseca, envolvente antideflagrante y protección contra explosiones de polvo (Ex ia + Ex d + Zona 1D/2D)" ⁸⁾¹⁰⁾ | | R |
| • FM + CSA intrinsic safe (is) ¹¹⁾ | | F |
| • FM + CSA (is + ep) + Ex ia + Ex d (ATEX) + Zona 1D/2D ⁸⁾¹⁰⁾¹¹⁾ | | S |
| • con FM + CSA, modo de protección: | | |
| - "Intrinsic Safe y Explosion Proof (is + xp)" ⁷⁾¹¹⁾ | | NC |

| Datos para selección y pedidos | | Referencia |
|--|--|-----------------|
| Transmisores de presión para presión relativa, SITRANS P DS III con HART | | 7MF4033- |
| | | |
| Conexión eléctrica/entrada de cables | | |
| • Pasacables M20x1,5 | | B |
| • Pasacables $\frac{1}{2}$ -14 NPT | | C |
| • Conector Han 7D (caja de plástico) con conector opuesto ¹²⁾ | | D |
| • Conector M12 (acero inoxidable) ¹²⁾¹³⁾ | | F |
| Indicador | | |
| • sin display | | 0 |
| • sin display visible (indicador digital tapado, ajuste: mA) | | 1 |
| • con display visible (ajuste: mA) | | 6 |
| • con display personalizado (ajuste según especificaciones, se requiere código "Y21" o "Y22") | | 7 |
| Disponible en almacén | | |
| Ofrecemos plazos de entrega más cortos para las configuraciones identificadas con (Quick Ship). Para más información ver la página 9/5 en el anexo. | | |

Alimentadores: ver cap. 7 "Componentes adicionales"

El alcance del suministro del aparato incluye:

- Instrucciones abreviadas
- DVD con documentación detallada

- 1) Para aplicaciones con oxígeno debe añadirse la clave E10.
- 2) Si desea pedir el certificado de prueba de calidad (calibración de fábrica) según IEC 60770-2 para transmisores con sellos de membrana separadora, recomendamos incluir el pedido del certificado solamente en el pedido de los sellos separadores. En él se certifica la precisión de medida del conjunto entero.
- 3) Si desea pedir el certificado de prueba y de recepción 3.1 en conjunto con transmisores con sellos de membrana separadora, deberá pedir el certificado por separado con los respectivos sellos separadores.
- 4) El sello separador debe especificarse con una referencia propia y añadirse a la referencia del transmisor, p. ej. 7MF403-...Y...-... y 7MF4900-1...-B
- 5) En caso de configuración con sello separador (Y), el líquido de relleno por defecto para la célula de muestra es aceite de silicona.
- 6) No en combinación con conexión eléctrica "conector Han 7D".
- 7) Sin pasacables, con tapón ciego
- 8) Con pasacables adjunto Ex ia y tapón ciego
- 9) En caso de configuración con conector HAN y M12, solo es posible el modo de protección Ex ic.
- 10) Solo posible en combinación con IP66.
- 11) Protección contra explosiones según FM/CSA: apto para instalación según NEC 500/505.
- 12) Solo posible en combinación con una homologación Ex A, B o E.
- 13) M12 se suministra sin conector hembra.

Medida de presión

Transmisores para aplicaciones con requisitos avanzados (Advanced)

SITRANS P DS III para presión relativa

1

| Datos para selección y pedidos | Referencia |
|---|--|
| Transmisores de presión para presión relativa | |
| SITRANS P DS III con PROFIBUS PA (PA) | 7 MF 4 0 3 4 - |
| SITRANS P DS III con FOUNDATION Fieldbus (FF) | 7 MF 4 0 3 5 - |
| ↗ Haga clic en la referencia para la configuración online en el PIA Life Cycle Portal. | |
| Relleno de la célula de Limpieza de la célula medida | |
| Aceite de silicona | normal |
| Líquido inerte ¹⁾ | sin grasa según el nivel de limpieza 2 |
| Rango nominal de medida | |
| 1 bar | (14,5 psi) |
| 4 bar | (58 psi) |
| 16 bar | (232 psi) |
| 63 bar | (914 psi) |
| 160 bar | (2320 psi) |
| 400 bar | (5802 psi) |
| 700 bar | (10153 psi) |
| Material de las piezas en contacto con el fluido | |
| Membrana separadora | Conexión al proceso |
| Acero inoxidable | Acero inoxidable |
| Hastelloy | Acero inoxidable |
| Hastelloy | Hastelloy |
| Versión como sello de membrana separadora ^{2) 3) 4) 5)} | |
| Conexión al proceso | |
| • boquilla roscada G ¹ / ₂ B según EN 837-1 | 0 |
| • Rosca interior 1/2 -14 NPT | 1 |
| • Brida ovalada con conexión al proceso de acero inoxidable (brida ovalada sin rosca interior) ⁶⁾ | |
| - Rosca de fijación 7/16-20 UNF según IEC 61518 | 2 |
| - Rosca de fijación M10 según DIN 19213 | 3 |
| - Rosca de fijación M12 según DIN 19213 | 4 |
| • Rosca exterior M20 x 1,5 | 5 |
| • Rosca exterior 1/2-14 NPT | 6 |
| Material de las piezas sin contacto con el fluido | |
| • Caja de fundición de aluminio | 0 |
| • Caja de fundición fina de acero inoxidable | 3 |
| Versión | |
| • Versión estándar (rotulación de placa en alemán, ajuste de la unidad de presión: bar) | 1 |
| • Versión internacional (rotulación de placa en inglés, ajuste de la unidad de presión: bar) | 2 |
| • Versión china (rotulación de placa en inglés, ajuste de la unidad de presión: kPa) | 3 |
| Todas las versiones incl. DVD con documentación para SITRANS P en alemán, inglés, francés, italiano, español. Incluye instrucciones de servicio resumidas en diferentes idiomas europeos. | |
| Protección contra explosiones | |
| • sin | A |
| • con ATEX, modo de protección: | |
| - "Seguridad intrínseca (Ex ia)" | B |
| - "Envolvente antideflagrante (Ex d)" ⁷⁾ | D |
| - "Seguridad intrínseca y envolvente antideflagrante (Ex ia + Ex d)" ⁸⁾ | P |
| - "Ex nA/ic (Zona 2)" ⁹⁾ | E |
| - "Seguridad intrínseca, envolvente antideflagrante y protección contra explosiones de polvo (Ex ia + Ex d + Zona 1D/2D)" ^{8) 10)} (no para DS III con FOUNDATION Fieldbus) | R |
| • FM + CSA intrinsic safe (is) ¹¹⁾ | F |
| • FM + CSA (is + ep) + Ex ia + Ex d (ATEX) + Zona 1D/2D ^{8) 10) 11)} | S |
| • con FM + CSA, modo de protección: | |
| - "Intrinsic Safe y Explosion Proof (is + xp)" ^{7) 11)} | NC |

| Datos para selección y pedidos | Referencia |
|--|----------------|
| Transmisores de presión para presión relativa | |
| SITRANS P DS III con PROFIBUS PA (PA) | 7 MF 4 0 3 4 - |
| SITRANS P DS III con FOUNDATION Fieldbus (FF) | 7 MF 4 0 3 5 - |
| ↗ Haga clic en la referencia para la configuración online en el PIA Life Cycle Portal. | |
| Conexión eléctrica/entrada de cables | |
| • Pasacables M20x1,5 | B |
| • Pasacables 1/2-14 NPT | C |
| • Conector M12 (acero inoxidable) ^{12) 13)} | F |
| Indicador | |
| • sin display | 0 |
| • sin display visible (display tapado, ajuste: bar) | 1 |
| • con display visible (ajuste: bar) | 6 |
| • con display personalizado (ajuste según especificaciones, se requiere código "Y21") | 7 |
| El alcance del suministro del aparato incluye unas Instrucciones abreviadas y la documentación detallada en DVD. | |
| ¹⁾ Para aplicaciones con oxígeno debe añadirse la clave E10. | |
| ²⁾ Si desea pedir el certificado de prueba de calidad (calibración de fábrica) según IEC 60770-2 para transmisores con sellos de membrana separadora, recomendamos incluir el pedido del certificado solamente en el pedido de los sellos separadores. En él se certifica la precisión de medida del conjunto <u>entero</u> . | |
| ³⁾ Si desea pedir el certificado de prueba y de recepción 3.1 en conjunto con transmisores con sellos de membrana separadora, deberá pedir el certificado por separado con los respectivos sellos separadores. | |
| ⁴⁾ El sello separador debe especificarse con una referencia propia y añadirse a la referencia del transmisor, p. ej. 7MF403-..Y-... y 7MF4900-1....-B | |
| ⁵⁾ En caso de configuración con sello separador (Y), el líquido de relleno por defecto para la célula de muestra es aceite de silicona. | |
| ⁶⁾ Rosca de fijación M10: máx. alcance de medida 160 bar (2320 psi) Rosca de fijación 7/16-20 UNF y M12: máx. alcance de medida 400 bar (5802 psi) | |
| ⁷⁾ Sin pasacables, con tapón ciego. | |
| ⁸⁾ Con pasacables adjunto Ex ia y tapón ciego. | |
| ⁹⁾ En caso de configuración con conector HAN y M12, solo es posible el modo de protección Ex ic. | |
| ¹⁰⁾ Solo posible en combinación con IP66. | |
| ¹¹⁾ Protección contra explosiones según FM/CSA: apto para instalación según NEC 500/505. | |
| ¹²⁾ M12 se suministra sin conector hembra. | |
| ¹³⁾ Solo posible en combinación con una homologación Ex A, B, E o F. | |

Medida de presión

Transmisores para aplicaciones con requisitos avanzados (Advanced)

SITRANS P DS III para presión relativa

1

| Datos para selección y pedidos | Clave | HART | PA | FF |
|---|-------------------|------|----|----|
| Otras versiones Completar la referencia con la extensión „-Z“ e incluir la clave. | | | | |
| Transmisor de presión con escuadra de montaje (1 escuadra, 2 tuercas, 2 arandelas en U o 1 abrazadera, 2 tuercas, 2 arandelas en U) de: | | | | |
| • Acero | ● A01 | ✓ | ✓ | ✓ |
| • Acero inoxidable 304 | ● A02 | ✓ | ✓ | ✓ |
| • Acero inoxidable 316L | ● A03 | ✓ | ✓ | ✓ |
| Conector | | | | |
| • Han 7D (metálico) | A30 | ✓ | | |
| • Han 8D (en lugar de Han 7D) | A31 | ✓ | | |
| • Acodado | A32 | ✓ | | |
| • Han 8D (metálico) | A33 | ✓ | | |
| Conector hembra para conector M12 (acero (CuZn)) | A50 | ✓ | ✓ | ✓ |
| Rotulación de la placa de características (en lugar de alemán) | | | | |
| • inglés | ● B11 | ✓ | ✓ | ✓ |
| • francés | ● B12 | ✓ | ✓ | ✓ |
| • español | ● B13 | ✓ | ✓ | ✓ |
| • italiano | ● B14 | ✓ | ✓ | ✓ |
| • cirílico (ruso) | ● B16 | ✓ | ✓ | ✓ |
| Placa de características en inglés unidades de presión en inH₂O o psi | ● B21 | ✓ | ✓ | ✓ |
| Certificado de control de calidad (comprobación de características de 5 puntos) según IEC 60770-2¹⁾ | ● C11 | ✓ | ✓ | ✓ |
| Certificado de prueba y de recepción²⁾ según EN 10204-3.1 | ● C12 | ✓ | ✓ | ✓ |
| Certificado de fábrica según EN 10204-2.2 | ● C14 | ✓ | ✓ | ✓ |
| Seguridad funcional (SIL2) Aparatos apropiados para el uso según IEC 61508 e IEC 61511, incl. declaración de conformidad SIL | ● C20 | ✓ | | |
| Seguridad funcional (PROFIsafe) Certificado y protocolo PROFIsafe | C21 ³⁾ | | ✓ | |
| Seguridad funcional (SIL2/3) Aparatos apropiados para el uso según IEC 61508 e IEC 61511, incl. declaración de conformidad SIL | ● C23 | ✓ | | |
| Aparato pasaporte Rusia | C99 | ✓ | ✓ | ✓ |
| Ajuste del límite superior de la señal de salida a 22,0 mA | D05 | ✓ | | |
| Declaración del fabricante según NACE (MR 0103-2012 y MR 0175-2009) | D07 | ✓ | ✓ | ✓ |
| Grado de protección IP66/IP68 (solo para M20x1,5 y ½-14 NPT) | D12 | ✓ | ✓ | ✓ |
| Con brida ovalada adjunta (1 unidad), junta de PTFE y tornillos en la rosca de la brida ovalada | D37 | ✓ | ✓ | ✓ |
| Pasacables Capri 4F CrNi y abrazadera (848699 + 810634) adjuntados | D59 | ✓ | ✓ | ✓ |
| Aplicación en o junto a la zona 1D/2D (solo en combinación con el modo de protección con "Seguridad intrínseca (Ex ia)") (transmisores 7MF4...-...-B.. Ex ia)" y IP66) | E01 | ✓ | ✓ | ✓ |
| Aplicación con oxígeno (para la medida de oxígeno y líquido inerte máx. 100 bar (1450 psi) a 60°C (140 °F)) | E10 | ✓ | ✓ | ✓ |
| Acreditado para Corea | E11 | ✓ | ✓ | ✓ |
| Homologación CRN para Canadá (Canadian Registration Number) | E22 | ✓ | ✓ | ✓ |
| Doble junta | E24 | ✓ | ✓ | ✓ |
| Otras versiones Completar la referencia con la extensión „-Z“ e incluir la clave. | | | | |
| Protección contra explosiones "seguridad intrínseca" (Ex ia) según INMETRO (Brasil) (solo para transmisores 7MF4...-...-B..) | E25 ⁴⁾ | ✓ | ✓ | ✓ |
| Protección contra explosiones "Antideflagrante" según INMETRO (Brasil) (solo para transmisores 7MF4...-...-D..) | E26 ⁴⁾ | ✓ | ✓ | ✓ |
| Protección contra explosiones "seguridad intrínseca" (Ex ia + Ex d) según INMETRO (Brasil) (solo para transmisores 7MF4...-...-P..) | E28 ⁴⁾ | ✓ | ✓ | |
| Homologación para explosiones IEC Ex (Ex ia) (solo para transmisores 7MF4...-...-B..) | E45 ⁴⁾ | ✓ | ✓ | ✓ |
| Homologación para explosiones IEC Ex (Ex d) (solo para transmisores 7MF4...-...-D..) | E46 ⁴⁾ | ✓ | ✓ | ✓ |
| Protección contra explosiones "seguridad intrínseca" según NEPSI (China) (solo para transmisores 7MF4...-...-B..) | E55 ⁴⁾ | ✓ | ✓ | ✓ |
| Protección contra explosiones "envolvente antideflagrante" según NEPSI (China) (solo para transmisores 7MF4...-...-D..) | E56 ⁴⁾ | ✓ | ✓ | ✓ |
| Protección Ex "Zona 2" según NEPSI (China) (solo para transmisores 7MF4...-...-E..) | E57 ⁴⁾ | ✓ | ✓ | ✓ |
| Protección Ex „Ex ia“, „Ex d“ y „Zona 2“ según NEPSI (China) (solo para transmisores 7MF4...-...-R..) | E58 ⁴⁾ | ✓ | ✓ | ✓ |
| Protección contra explosiones "Seguridad intrínseca" y "Envolvente antideflagrante" según Kosha (Corea) (solo para transmisores 7MF4...-...-[B, D]..-Z + E11) | E70 ⁴⁾ | ✓ | ✓ | ✓ |
| Protección Ex, Ex ia según EAC Ex (Rusia) (solo para transmisores 7MF4...-...-B..) | E80 ⁵⁾ | ✓ | ✓ | ✓ |
| Protección Ex, Ex d según EAC Ex (Rusia) (solo para transmisores 7MF4...-...-D..) | E81 ⁵⁾ | ✓ | ✓ | ✓ |
| Protección Ex, Ex nA/ic (Zone 2) según EAC Ex (Rusia) (solo para transmisores 7MF4...-...-P..) | E82 ⁵⁾ | ✓ | ✓ | ✓ |
| Protección Ex, Ex ia + Ex d + Zone 1D/2D según EAC Ex (Rusia) (solo para transmisores 7MF4...-...-R..) | E83 ⁵⁾ | ✓ | ✓ | ✓ |
| Pintura de doble capa de caja y tapa (PU sobre epoxi) | G10 | ✓ | ✓ | ✓ |
| Protector de transitorios 6 kV (protección contra rayos) | J01 | ✓ | ✓ | ✓ |
| Conexión al proceso Astava | J06 | ✓ | ✓ | ✓ |

● Ofrecemos plazos de entrega más cortos para las configuraciones identificadas con ● (Quick Ship). Para más información ver la página 9/5 en el anexo.

¹⁾ Si desea pedir el certificado de prueba de calidad (calibración de fábrica) según IEC 60770-2 para transmisores con sellos de membrana separadora, recomendamos incluir el pedido de certificación solamente en el pedido de los sellos separadores. En él se certifica la precisión de medida del conjunto entero.

²⁾ Si desea pedir el certificado de prueba y de recepción 3.1 en conjunto con transmisores con sellos de membrana separadora, deberá pedir el certificado por separado con los respectivos sellos separadores.

³⁾ Los transmisores PROFIsafe solo pueden ejecutarse con el software de configuración S7 F Systems V6.1 en combinación con S7-400H.

⁴⁾ La opción no incluye homologación ATEX, sino solo la homologación nacional correspondiente.

⁵⁾ Homologación en preparación.

Medida de presión

Transmisores para aplicaciones con requisitos avanzados (Advanced)

SITRANS P DS III para presión relativa

| Datos para selección y pedidos | Clave | HART | PA | FF |
|---|-----------|------|-----------------|----|
| Otras informaciones | | | | |
| Completar la referencia con la extensión „-Z“, añadir la clave y especificar en texto explícito. | | | | |
| Rango de medida a ajustar especificar en texto (máx. 5 caracteres): Y01: ... a ... mbar, bar, kPa, MPa, psi | Y01 | ✓ | ✓ ¹⁾ | |
| Placa TAG de acero inoxidable y entrada en variable de aparato (identificación del punto de medida) máx. 16 caracteres, especificar en texto: Y15: | Y15 | ✓ | ✓ | ✓ |
| Comentario (entrada en variable de aparato) máx. 27 caracteres, especificar en texto: Y16: | Y16 | ✓ | ✓ | ✓ |
| Entrada de la dirección HART (TAG) máx. 8 caracteres, especificar en texto: Y17: | Y17 | ✓ | | |
| Ajuste del display en unidades de presión especificar en texto (ajuste estándar: bar): Y21: mbar, bar, kPa, MPa, psi, ... Nota: Están disponibles las siguientes unidades de presión: bar, mbar, mm H ₂ O [*] , inH ₂ O [*] , ftH ₂ O [*] , mmHG, inHG, psi, Pa, kPa, MPa, g/cm ² , kg/cm ² , Torr, ATM o % *) temperatura de referencia 20 °C | Y21 | ✓ | ✓ | ✓ |
| Ajuste del display en otras unidades²⁾ especificar en texto: Y22: a l/min, m ³ /h, m, USgpm, ... (es imprescindible indicar el rango de medida en unidades de presión "Y01", máx. 5 caracteres por unidad) | Y22 + Y01 | ✓ | | |
| Dirección de bus preajustada posible entre 1 y 126 especificar en texto: Y25: | Y25 | | ✓ | ✓ |
| Ajuste de atenuación en segundos (0 ... 100 s) | Y30 | ✓ | ✓ | ✓ |

Montaje en fábrica de bloques manifold, ver accesorios.

De fábrica sólo son posibles los preajustes Y01, Y15, Y16, Y17, Y21, Y22, Y25 y D05.

✓ = disponible

Ejemplo de pedido

Línea de posición: 7MF4033-1EA00-1AA7-Z

Línea B: A01 + Y01 + Y21

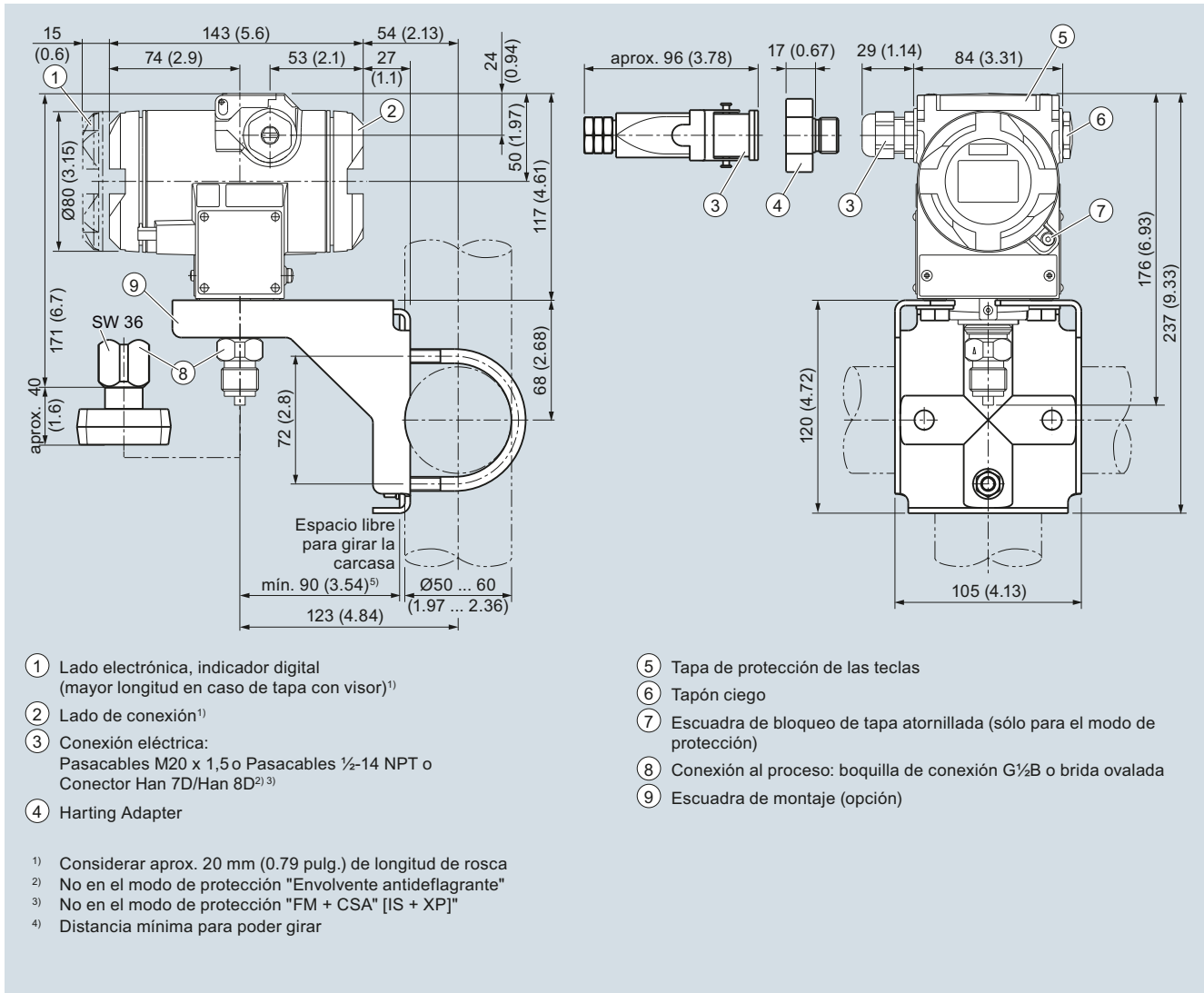
Línea C: Y01: 10 ... 20 bar (145 ... 290 psi)

Línea C: Y21: bar (psi)

¹⁾ Las precisiones de medida para los transmisores PROFIBUS PA con la opción Y01 se calculan de forma análoga a los aparatos HART.

²⁾ Valores predefinidos modificables únicamente vía SIMATIC PDM.

Croquis acotados



Transmisores de presión SITRANS P DS III para presión relativa, dimensiones en mm (pulgadas)

Medida de presión

Transmisores para aplicaciones con requisitos avanzados (Advanced)

SITRANS P DS III para presión relativa y absoluta con membrana rasante

Datos técnicos

SITRANS P DS III para presión relativa y absoluta, con membrana rasante

| Entrada presión relativa, con membrana a ras frontal | | | | |
|---|--|---|------------------------------------|--|
| Magnitud de medida | Presión relativa, rasante | | | |
| Intervalo de medida (ajustable gradualmente) o rango nominal de medida, presión de servicio máx. admisible y presión de prueba máx. admisible | HART | PROFIBUS PA/ FOUNDATION Fieldbus | | |
| Alcance de medida | Rango nominal de medida | Presión de servicio máx. adm. MAWP (PS) | Presión de prueba máx. adm. | |
| 0,01 ... 1 bar 1 ... 100 kPa 0.15 ... 14.5 psi | 1 bar 100 kPa 14.5 psi | 4 bar 400 kPa 58 psi | 6 bar 600 kPa 87 psi) | |
| 0,04 ... 4 bar 4 ... 400 kPa 0.58 ... 58 psi | 4 bar 400 kPa 58 psi | 7 bar 0,7 MPa 102 psi | 10 bar 1 MPa 145 psi | |
| 0,16 ... 16 bar 16 ... 1600 kPa 2.3 ... 232 psi | 16 bar 1600 kPa 232 psi | 21 bar 2,1 MPa 305 psi | 32 bar 3,2 MPa 464 psi | |
| 0,63 ... 63 bar 63 ... 6300 kPa 9.1 ... 914 psi | 63 bar 6300 kPa 914 psi | 67 bar 6,7 MPa 972 psi | 100 bar 10 MPa 1450 psi | |
| Límite inferior de medida | 100 mbar a/10 kPa a/1.45 psia | | | |
| <ul style="list-style-type: none"> • Célula de medida con relleno de aceite de silicona • Célula de medida con líquido de relleno inerte • Célula de medida con Neobee | 100 mbar a/10 kPa a/1.45 psia | | | |
| Límite superior de medida | 100 mbar a/10 kPa a/1.45 psia | | | |
| Límite superior de medida | 100 % del alcance de medida máx. | | | |
| Entrada presión absoluta, con membrana rasante | | | | |
| Magnitud de medida | Presión absoluta, rasante | | | |
| Intervalo de medida (ajustable gradualmente) o rango nominal de medida, presión de servicio máx. admisible y presión de prueba máx. admisible | HART | PROFIBUS PA/ FOUNDATION Fieldbus | | |
| Alcance de medida | Rango nominal de medida | Presión de servicio máx. adm. MAWP (PS) | Presión de prueba máx. adm. | |
| 43 ... 1300 mbar a 4,3 ... 130 kPa a 17 ... 525 inH ₂ O a | 1300 mbar a 130 kPa a 525 inH ₂ O a | 2,6 bar a 260 kPa a 37.7 psia | 10 bar a 1 MPa a 145 psia | |
| 160 ... 5000 mbar a 16 ... 500 kPa a 2.32 ... 72.5 psia | 5000 mbar a 500 kPa a 72,5 psia | 10 bar a 1 MPa a 145 psia | 30 bar a 3 MPa a 435 psia | |
| 1 ... 30 bar a 0,1 ... 3 MPa a 14.5 ... 435 psia | 30 bar a 3 MPa a 435 psia | 45 bar a 4,5 MPa a 653 psia | 100 bar a 10 MPa a 1450 psia | |
| Límite inferior de medida | 0 mbar a/0 kPa a/0 psia | | | |
| Límite superior de medida | 100 % del alcance de medida máx. | | | |
| Dependiendo de cuál sea la conexión del proceso, el margen de medición puede diferir de estos valores. | | | | |
| Salida | | | | |
| Señal de salida | HART | PROFIBUS PA/FOUNDATION Fieldbus | | |
| 4 ... 20 mA | | Señal digital PROFIBUS PA o FOUNDATION Fieldbus | | |
| <ul style="list-style-type: none"> • Límite inferior (ajustable gradualmente) • Límite superior (ajustable gradualmente) | 3,55 mA, ajustado en fábrica a 3,84 mA | - | | |
| | 23 mA, ajustado en fábrica a 20,5 mA u opcionalmente a 22,0 mA | - | | |
| Carga | | - | | |
| <ul style="list-style-type: none"> • Sin HART • Con HART | $R_B \leq (U_H - 10,5 \text{ V})/0,023 \text{ A}$ en Ω , U_H : Alimentación auxiliar en V | - | | |
| | $R_B = 230 \dots 500 \Omega$ (SIMATIC PDM) o $R_B = 230 \dots 1100 \Omega$ (comunicador HART) | - | | |
| Norma de bus | - | IEC 61158-2 | | |
| Protección contra inversión de polaridad | Protección contra cortocircuitos e inversión de polaridad. Todas las conexiones una contra otra con tensión de alimentación máx. | | | |
| Atenuación eléctrica (etapas de 0,1 s) | ajustada a 2 s (0 ... 100 s) | | | |

Medida de presión

Transmisores para aplicaciones con requisitos avanzados (Advanced)

SITRANS P DS III para presión relativa y absoluta con membrana rasante

1

| SITRANS P DS III para presión relativa y absoluta, con membrana rasante | | |
|---|--|---|
| Precisión de medida | según IEC 60770-1 | |
| Condiciones de referencia | <ul style="list-style-type: none"> • Característica ascendente • Inicio de medida a 0 bar/kPa/psi • Membrana separadora de acero inox. • Relleno de aceite de silicona • Temperatura ambiente (25 °C ó 77 °F) | |
| Relación de alcances de medida (extensión, turn-down) | $r = \text{alcance de medida máx.} / \text{alcance de medida ajustado o rango nominal de medida}$ | |
| Desviación de medida en caso de ajuste de punto límite, incl. histéresis y repetibilidad | | |
| • Característica lineal | Presión relativa, con membrana a ras frontal | Presión absoluta, con membrana a ras frontal |
| - $r \leq 5$ | $\leq 0,075 \%$ | - |
| - $5 < r \leq 100$ | $\leq (0,005 \cdot r + 0,05) \%$ | - |
| - $r \leq 10$ | - | $\leq 0,2 \%$ |
| - $10 < r \leq 30$ | - | $\leq 0,4 \%$ |
| Influencia de la temperatura ambiente (en porcentaje por cada 28 °C (50 °F)) | $\leq (0,08 \cdot r + 0,16) \%$ | $\leq (0,16 \cdot r + 0,24) \%$ |
| Influencia de la temperatura del fluido (en la presión por unidad de temperatura) | | |
| • Diferencia de temp. entre el fluido y el entorno | 3 mbar/0,3 kPa/0.04 psi por cada 10 K | |
| Estabilidad a largo plazo (cambio de temperatura ± 30 °C (± 54 °F)) | $\leq (0,25 \cdot r) \%$ en 5 años | |
| Influencia de la posición de montaje | 0,4 mbar/0,04 kPa/0.006 psi cada inclinación de 10° (posibilidad de corrección del cero mediante compensación del error de posición) | |
| Influencia de la alimentación aux. (en porcentaje por cambio de tensión) | 0,005 % por cada 1 V | |
| Resolución de la medida para PROFIBUS PA y FOUNDATION Fieldbus | $3 \cdot 10^{-5}$ del rango nominal de medida | |
| Condiciones de aplicación | | |
| <u>Condiciones de montaje</u> | | |
| Temperatura ambiente | Obsérvese la clase de temperatura en las áreas con riesgo de explosiones. | |
| • Célula de medida con aceite de silicona | -40 ... +85 °C (-40 ... +185 °F) | |
| • Célula de medida con aceite Neobee (membrana rasante) | -10 ... +85 °C (14 ... +185 °F) | |
| • Célula de medida con líquido inerte | -40 ... +85 °C (-40 ... +185 °F) | |
| • Transmisor (en caso de conexión a 4 hilos, observar valores de temperatura de la electrónica adicional a 4 hilos) | -40 ... +85 °C (-40 ... +185 °F) | |
| • Indicador digital | -30 ... +85 °C (-22 ... +185 °F) | |
| • Temperatura de almacenamiento | -50 ... +85 °C (-58 ... +185 °F) (para Neobee: -20 ... +85 °C (-4 ... +185 °F)) (Con aceite de alta temperatura: -10 ... +85 °C (14 ... 185 °F)) | |
| • Categoría climática | | |
| - Condensación | Humedad relativa del aire 0 ... 100 % Condensación admisible, apropiada para utilización en los trópicos | |
| Grado de protección según IEC 60529 | IP66 (opcionalmente IP66/IP68), NEMA 4X | |
| Compatibilidad electromagnética | | |
| • Emisión de interferencias e inmunidad a interferencias | según IEC 61326 y NAMUR NE 21 | |
| <u>Condiciones del fluido</u> | | |
| Temperatura del fluido | La temperatura de fluido máx. de las conexiones al proceso a ras frontales debe considerarse según las correspondientes normas de conexión (p. ej., DIN 32676, DIN 11851, etc.). | |
| • Célula de medida con aceite de silicona | -40 ... +100 °C (-40 ... +212 °F) | |
| • Célula de medida con aceite de silicona (membrana rasante) | -40 ... +150 °C (-40 ... +302 °F) | |
| • Célula de medida con aceite Neobee (membrana rasante) | -10 ... +150 °C (14 ... 302 °F) | |
| • Célula de medida con aceite de silicona, con desacoplador de temperatura (solo con variante para presión rel. con membrana rasante) | -40 ... +200 °C (-40 ... +392 °F) | |
| • Célula de medida con aceite Neobee, con desacoplador de temperatura (solo con variante para presión relativa con membrana rasante) | -10 ... +200 °C (14 ... 392 °F) | |
| • Célula de medida con líquido de relleno inerte | -20 ... +100 °C (-4 ... +212 °F) | |
| • Célula de medida con aceite para altas temperaturas (solo con variante para presión relativa con membrana rasante) | -10 ... +250 °C (14 ... 482 °F) | |

Medida de presión

Transmisores para aplicaciones con requisitos avanzados (Advanced)

SITRANS P DS III para presión relativa y absoluta con membrana rasante

SITRANS P DS III para presión relativa y absoluta, con membrana rasante

Construcción mecánica

| | |
|--|---|
| Peso (sin opciones) | ≈ 1,5 kg (≈ 3.3 lb) |
| Material de la caja | Fundición de aluminio baja en cobre, GD-AISI 12 o fundición fina de acero inox., N° de mat. 1.4408 |
| Material de las piezas en contacto con el fluido | Acero inox., N° de mat. 1.4404/316L o Hastelloy C276, N° de mat. 2.4819 |
| Relleno de la célula de medida | Aceite de silicona o líquido de relleno inerte |
| Conexión al proceso | <ul style="list-style-type: none"> • Bridas según EN y ASME • Bridas para industria alimentaria y farmacéutica |
| Calidad de superficie en contacto con el medio | Valores $R_a \leq 0,8 \mu\text{m}$ (32 μ pulgadas)/soldaduras $R_a \leq 1,6 \mu\text{m}$ (64 μ pulgadas) (conexiones al proceso según 3A; valores $R_a \leq 0,8 \mu\text{m}$ (32 μ pulgadas)/soldaduras $R_a \leq 0,8 \mu\text{m}$ (32 μ pulgadas)) |

Alimentación auxiliar U_H

| | HART | PROFIBUS PA/FOUNDATION Fieldbus |
|--|---|---------------------------------|
| Tensión en los bornes del transmisor | 10,5 ... 45 V DC 10,5 ... 30 V DC en caso de modo con seguridad intrínseca | - |
| Alimentación auxiliar | - | Alimentación por bus |
| Tensión de alimentación separada | - | no necesaria |
| Tensión de bus | - | |
| • Zona no Ex | - | 9 ... 32 V |
| • En modo con seguridad intrínseca | - | 9 ... 24 V |
| Consumo de corriente | | |
| • Corriente básica (máx.) | - | 12,5 mA |
| • Corriente inicial \leq corriente básica | - | Sí |
| • Corriente máx. en caso de fallo | - | 15,5 mA |
| Desconexión electrónica por defecto (FDE) existe | - | Sí |

Medida de presión

Transmisores para aplicaciones con requisitos avanzados (Advanced)

SITRANS P DS III para presión relativa y absoluta con membrana rasante

1

| SITRANS P DS III para presión relativa y absoluta, con membrana rasante | HART | PROFIBUS PA/ FOUNDATION Fieldbus |
|---|---|---|
| Certificados y homologaciones Clasificación según la Directiva de aparatos de presión (2014/68/UE) Protección contra explosiones <ul style="list-style-type: none"> • Seguridad intrínseca "i" <ul style="list-style-type: none"> - Identificación - Temperatura ambiente adm. - Conexión - Capacidad/inductancia interna efectiva • Envoltente antideflagrante "d" <ul style="list-style-type: none"> - Identificación - Temperatura ambiente adm. - Conexión • Protección contra expl. de polvo para la zona 20 <ul style="list-style-type: none"> - Identificación - Temperatura ambiente adm. - Temperatura superficial máxima - Conexión - Capacidad/inductancia interna efectiva • Prot. contra expl. de polvo para la zona 21/22 <ul style="list-style-type: none"> - Identificación - Conexión • Modo de protección "n" (zona 2) <ul style="list-style-type: none"> - Identificación - Conexión (Ex nA) - Conexión (Ex ic) - Inductancia/capacidad interna efectiva • Protección contra explosiones según FM <ul style="list-style-type: none"> - Identificación (XP/DIP) o (IS); (NI) • Protección contra explosiones según CSA <ul style="list-style-type: none"> - Identificación (XP/DIP) o (IS) | para gases del Grupo de fluidos 1 y líquidos del Grupo de fluidos 1; cumple los requisitos según artículo 4, sección 3 (prácticas de la buena ingeniería) PTB 13 ATEX 2007 X Ex II 1/2 G Ex ia/ib IIC T4/T5/T6 Ga/Gb -40 ... +85 °C (-40 ... +185 °F) clase de temperatura T4; -40 ... +70 °C (-40 ... +158 °F) clase de temperatura T5; -40 ... +60 °C (-40 ... +140 °F) clase de temperatura T6 en circuitos con seguridad intrínseca certificados con los valores máximos: $U_i = 30 \text{ V}$, $I_i = 100 \text{ mA}$, $P_i = 750 \text{ mW}$; $R_i = 300 \Omega$ $L_i = 0,4 \text{ mH}$, $C_i = 6 \text{ nF}$ PTB 99 ATEX 1160 Ex II 1/2 G Ex d IIC T4/T6 Gb -40 ... +85 °C (-40 ... +185 °F) clase de temperatura T4; -40 ... +60 °C (-40 ... +140 °F) clase de temperatura T6 en circuitos con los datos de servicio: $U_H = 10,5 \dots 45 \text{ V DC}$ PTB 01 ATEX 2055 Ex II 1 D Ex ta IIIC T120°C Da Ex II 1/2 D Ex ta/tb IIIC T120°C Da/Db -40 ... +85 °C (-40 ... +185 °F) 120 °C (248 °F) en circuitos con seguridad intrínseca certificados con los valores máximos: $U_i = 30 \text{ V}$, $I_i = 100 \text{ mA}$, $P_i = 750 \text{ mW}$, $R_i = 300 \Omega$ $L_i = 0,4 \text{ mH}$, $C_i = 6 \text{ nF}$ PTB 01 ATEX 2055 Ex II 2 D Ex tb IIIC T120°C Db en circuitos con los datos de servicio: $U_H = 10,5 \dots 45 \text{ V DC}$; $P_{\text{máx}} = 1,2 \text{ W}$ PTB 13 ATEX 2007 X Ex II 2/3 G Ex nA II T4/T5/T6 Gc Ex II 2/3 G Ex ic IIC T4/T5/T6 Gc $U_m = 45 \text{ V}$ en circuitos con los datos de servicio: $U_i = 45 \text{ V}$ $L_i = 0,4 \text{ mH}$, $C_i = 6 \text{ nF}$ Certificate of Compliance 3008490 CL I, DIV 1, GP ABCD T4...T6; CL II, DIV 1, GP EFG; CL III; CL I, ZN 0/1 AEx ia IIC T4...T6; CL I, DIV 2, GP ABCD T4...T6; CL II, DIV 2, GP FG; CL III Certificate of Compliance 1153651 CL I, DIV 1, GP ABCD T4...T6; CL II, DIV 1, GP EFG; CL III; Ex ia IIC T4...T6; CL I, DIV 2, GP ABCD T4...T6; CL II, DIV 2, GP FG; CL III | Unidad alimentadora FISCO: $U_o = 17,5 \text{ V}$, $I_o = 380 \text{ mA}$, $P_o = 5,32 \text{ W}$ Barrera lineal: $U_o = 24 \text{ V}$, $I_o = 250 \text{ mA}$, $P_o = 1,2 \text{ W}$ $L_i = 7 \mu\text{H}$, $C_i = 1,1 \text{ nF}$ en circuitos con los datos de servicio: $U_H = 9 \dots 32 \text{ V DC}$ Unidad alimentadora FISCO: $U_o = 17,5 \text{ V}$, $I_o = 380 \text{ mA}$, $P_o = 5,32 \text{ W}$ Barrera lineal: $U_o = 24 \text{ V}$, $I_o = 250 \text{ mA}$, $P_o = 1,2 \text{ W}$ $L_i = 7 \mu\text{H}$, $C_i = 1,1 \text{ nF}$ en circuitos con los datos de servicio: $U_H = 9 \dots 32 \text{ V DC}$; $P_{\text{máx}} = 1 \text{ W}$ $U_m = 32 \text{ V}$ Unidad alimentadora FISCO ic: $U_o = 17,5 \text{ V}$, $I_o = 570 \text{ mA}$ Barrera lineal: $U_o = 32 \text{ V}$, $I_o = 132 \text{ mA}$, $P_o = 1 \text{ W}$ $L_i = 7 \mu\text{H}$, $C_i = 1,1 \text{ nF}$ |

Versión higiénica

En el caso el SITRANS P DSIII con membrana rasante 7MF413x, las conexiones seleccionadas cumplen los requisitos del Grupo Europeo de Diseño de Equipos para la Higiene (EHEDG).

Medida de presión

Transmisores para aplicaciones con requisitos avanzados (Advanced)

SITRANS P DS III para presión relativa y absoluta con membrana rasante

| Comunicación HART | | Comunicación FOUNDATION Fieldbus | |
|---|--|--|---|
| HART | 230 ... 1100 Ω | Bloques funcionales (Function Blocks) | 3 bloques funcionales de entrada analógica, 1 bloque funcional PID |
| Protocolo | HART versión 5.x | • Entrada analógica (Analog Input) | |
| Software para ordenador | SIMATIC PDM | - Adaptación a variable del proceso personalizada | sí, característica lineal ascendente o descendente |
| Comunicación PROFIBUS PA | | - Atenuación eléctrica ajustable | 0 ... 100 s |
| Comunicación simultánea con maestro clase 2 (máx.) | 4 | - Función de simulación | salida/entrada (puede bloquearse con un puente dentro del aparato) |
| Ajuste de dirección posible a través de | herramienta de configuración o manejo local (ajuste estándar: dirección 126) | - Comportamiento en caso de fallo | parametrizable (último valor válido, valor sustitutorio, valor erróneo) |
| Uso cíclico de datos | | - Vigilancia de límites | sí, en cada caso un límite inferior y superior de advertencia y un límite de alarma |
| • Byte de salida | 5 (un valor de medida) o 10 (dos valores de medida) | - Característica radicada para medida de caudal | sí |
| • Byte de entrada | 0, 1, ó 2 (modo de contador y función de rearme para dosificación) | • PID | Bloque funcional FOUNDATION Fieldbus estándar |
| Preprocesamiento interno | | • Physical Block | 1 Resource Block |
| Perfil de aparato | PROFIBUS PA Profile for Process Control Devices Version 3.0, Class B | Bloques de medición (Transducer Blocks) | 1 bloque de medición de presión con calibración, 1 bloque de medición LCD |
| Bloques funcionales (Function Blocks) | 2 | • Bloque de medición de presión (Pressure Transducer Block) | |
| • Entrada analógica (Analog Input) | | - Calibrable aplicando dos presiones | sí |
| - Adaptación a variable del proceso personalizada | sí, característica lineal ascendente o descendente | - Vigilancia de los límites del sensor | sí |
| - Atenuación eléctrica ajustable | 0 ... 100 s | - Función de simulación: valor medido de presión, temperatura del sensor y de la electrónica | valor constante o por función de rampa parametrizable |
| - Función de simulación | Salida/Entrada | Software para ordenador | SIMATIC PDM |
| - Comportamiento en caso de fallo | parametrizable (último valor válido, valor sustitutorio, valor erróneo) | | |
| - Vigilancia de límites | sí, en cada caso un límite inferior y superior de advertencia y un límite de alarma | | |
| • Contador (totalizador) | rearmable, preajustable, elección del sentido de contaje, función de simulación de la salida del contador | | |
| - Comportamiento en caso de fallo | parametrizable (totalización con el último valor válido, totalización persistente, totalización con valor erróneo) | | |
| - Vigilancia de límites | en cada caso un límite inferior y superior de advertencia y un límite de alarma | | |
| • Physical Block | 1 | | |
| Bloques de medición (Transducer Blocks) | 2 | | |
| • Bloque de medición de presión (Pressure Transducer Block) | | | |
| - Calibrable aplicando dos presiones | sí | | |
| - Vigilancia de los límites del sensor | sí | | |
| - Indicación de una característica del depósito con | máx. 30 puntos de soporte | | |
| - Característica radicada para medida de caudal | sí | | |
| - Supresión de cantidades mínimas y punto de intervención de la radicación | parametrizable | | |
| - Función de simulación para valor medido de presión y temperatura del sensor | valor constante o por función de rampa parametrizable | | |

Medida de presión

Transmisores para aplicaciones con requisitos avanzados (Advanced)

SITRANS P DS III para presión relativa y absoluta con membrana rasante

1

| Datos para selección y pedidos | Referencia | Datos para selección y pedidos | Referencia |
|--|----------------------------------|---|--|
| Transmisores de presión para presión relativa y absoluta, membrana rasante, SITRANS P DS III con HART | 7 MF 4 1 3 3 - | Transmisores de presión para presión relativa y absoluta, membrana rasante, SITRANS P DS III con HART | 7 MF 4 1 3 3 - |
| ↗ Haga clic en la referencia para la configuración online en el PIA Life Cycle Portal. | | Indicador | |
| Relleno de la célula de medida | | <ul style="list-style-type: none"> • sin display • sin display visible (display tapado, ajuste: mA) • con display visible (ajuste: mA) • con display específico del cliente (ajuste según especificaciones, se requiere código "Y21" o "Y22") | <ul style="list-style-type: none"> 0 1 6 7 |
| Limpieza de la célula de medida | | Alimentadores: ver cap. 7 "Componentes adicionales" | |
| Aceite de silicona normal Líquido inerte sin grasa según el nivel de limpieza 2 Aceite de relleno conforme a FDA • Aceite Neobee normal | 1 3 4 | El alcance del suministro del aparato incluye: <ul style="list-style-type: none"> • Instrucciones abreviadas • DVD con documentación detallada | |
| Alcance de medida (mín. ... máx.) | | <ol style="list-style-type: none"> No con los desacopladores de temperatura P00 y P10, no para las conexiones al proceso R02, R04, R10 y R11 y sólo en combinación con aceite de silicona. Posible únicamente para la brida con opción M..., N... y Q.. Sin pasacables, con tapón ciego En caso de configuración con conector HAN y M12, solo es posible el modo de protección Ex ic. Protección contra explosiones según FM/CSA: apto para instalación según NEC 500/505. Solo posible en combinación con IP66. Con pasacables adjunto Ex ia y tapón ciego Solo posible en combinación con una homologación Ex A, B o E. Solo posible en combinación con una homologación Ex A, B, E o F. M12 se suministra sin conector hembra. | |
| 0,01 ... 1 bar (0.15 ... 14.5 psi) 0,04 ... 4 bar (0.58 ... 58 psi) 0,16 ... 16 bar (2.32 ... 232 psi) 0,63 ... 63 bar (9.14 ... 914 psi) 43 ... 1300 mbar a ¹⁾ (0.62 ... 18.85 psia) ¹⁾ 0,16 ... 5 bar a ¹⁾ (0.7 ... 72.5 psia) ¹⁾ 1 ... 30 bar a ¹⁾ (4.35 ... 435 psia) ¹⁾ | B C D E S T U | | |
| Material de las piezas en contacto con el fluido | | | |
| Membrana separadora Boquilla roscada | | | |
| Acero inoxidable Acero inoxidable Hastelloy ²⁾ Acero inoxidable | A B | | |
| Conexión al proceso | | | |
| • Versión de brida con clave M..., N..., R... o Q.. | 7 | | |
| Material de las piezas sin contacto con el fluido | | | |
| • Caja de fundición de aluminio • Caja de fundición fina de acero inoxidable | 0 3 | | |
| Versión | | | |
| • Versión estándar (rotulación de placa en alemán, ajuste de la unidad de presión: bar) • Versión internacional (rotulación de placa en inglés, ajuste de la unidad de presión: bar) • Versión china (rotulación de placa en inglés, ajuste de la unidad de presión: kPa) | 1 2 3 | | |
| Todas las versiones incl. DVD con documentación para SITRANS P en alemán, inglés, francés, italiano, español. Incluye instrucciones de servicio resumidas en diferentes idiomas europeos. | | | |
| Protección contra explosiones | | | |
| • sin • con ATEX, modo de protección: <ul style="list-style-type: none"> - "Seguridad intrínseca (Ex ia)" - "Envolvente antideflagrante (Ex d)"³⁾ - "Ex nA/ic (zona 2)"⁴⁾ • FM + CSA intrinsic safe (is) ⁵⁾ • FM + CSA (is + ep) + Ex ia + Ex d (ATEX) + Zona 1D/2D ⁵⁾⁶⁾⁷⁾ • con FM + CSA, modo de protección: <ul style="list-style-type: none"> - "Intrinsic Safe y Explosion Proof (is + xp)"³⁾⁵⁾ | A B D E F S NC | | |
| Conexión eléctrica/entrada de cables | | | |
| • Rosca interior M20x1,5 • Rosca interior ½ -14 NPT • Conector Han 7D (caja de plástico) • Con conector opuesto ⁸⁾ • Conector M12 (acero inoxidable) ^{9) 10)} | B C D F | | |

Medida de presión

Transmisores para aplicaciones con requisitos avanzados (Advanced)

SITRANS P DS III para presión relativa y absoluta con membrana rasante

| Datos para selección y pedidos | Referencia |
|---|-----------------|
| Transmisores de presión P para presión relativa y absoluta, membrana rasante | |
| SITRANS P DS III con PROFIBUS PA (PA) | 7 M F 4 1 3 4 - |
| SITRANS P DS III con FOUNDATION Fieldbus (FF) | 7 M F 4 1 3 5 - |
| ↗ Haga clic en la referencia para la configuración online en el PIA Life Cycle Portal. | |
| Relleno de la célula de Limpieza de la célula de medida | |
| Aceite de silicona normal | 1 |
| Líquido inerte sin grasa según el nivel de limpieza 2 | 3 |
| Aceite de relleno conforme a FDA | |
| • Aceite Neobee normal | 4 |
| Rango nominal de medida | |
| 1 bar (14,5 psi) | B |
| 4 bar (58 psi) | C |
| 16 bar (232 psi) | D |
| 63 bar (914 psi) | E |
| 1300 mbar a ¹⁾ (18,85 psia) ¹⁾ | S |
| 5 bar a ¹⁾ (72,5 psia) ¹⁾ | T |
| 30 bar a ¹⁾ (435 psia) ¹⁾ | U |
| Material de las piezas en contacto con el fluido | |
| Membrana separadora Boquilla roscada | |
| Acero inoxidable Acero inoxidable | A |
| Hastelloy ²⁾ Acero inoxidable | B |
| Conexión al proceso | |
| • Versión de brida con clave M..., N..., R... o Q... | 7 |
| Material de las piezas sin contacto con el fluido | |
| • Caja de fundición de aluminio | 0 |
| • Caja de fundición fina de acero inoxidable | 3 |
| Versión | |
| • Versión estándar (rotulación de placa en alemán, ajuste de la unidad de presión: bar) | 1 |
| • Versión internacional (rotulación de placa en inglés, ajuste de la unidad de presión: bar) | 2 |
| • Versión china (rotulación de placa en inglés, ajuste de la unidad de presión: kPa) | 3 |
| Todas las versiones incl. DVD con documentación para SITRANS P en alemán, inglés, francés, italiano, español. Incluye instrucciones de servicio resumidas en diferentes idiomas europeos. | |
| Protección contra explosiones | |
| • sin | A |
| • con ATEX, modo de protección: | |
| - "Seguridad intrínseca (Ex ia)" | B |
| - "Envoltorio antideflagrante (Ex d)" ³⁾ | D |
| - „Ex nA/ic (Zone 2)" ⁴⁾ | E |
| • FM + CSA intrinsic safe (is) ⁵⁾ | F |
| • FM + CSA (is + ep) + Ex ia + Ex d (ATEX) + Zona 1D/2D ⁶⁾ 7) | S |
| • con FM + CSA, modo de protección: | |
| - "Intrinsic Safe y Explosion Proof (is + xp)" ³⁾⁵⁾ (en preparación) | NC |
| Conexión eléctrica/entrada de cables | |
| • Pasacables M20x1,5 | B |
| • Pasacables ½-14 NPT | C |
| • Conector M12 (acero inoxidable) ⁸⁾⁹⁾ | F |

| Datos para selección y pedidos | Referencia |
|--|-----------------|
| Transmisores de presión P para presión relativa y absoluta, membrana rasante | |
| SITRANS P DS III con PROFIBUS PA (PA) | 7 M F 4 1 3 4 - |
| SITRANS P DS III con FOUNDATION Fieldbus (FF) | 7 M F 4 1 3 5 - |
| ↗ Haga clic en la referencia para la configuración online en el PIA Life Cycle Portal. | |
| Indicador | |
| • sin display | 0 |
| • sin display visible (display tapado, ajuste: bar) | 1 |
| • con display visible (ajuste: bar) | 6 |
| • con display específico del cliente (ajuste según especificaciones, se requiere código "Y21") | 7 |
| El alcance del suministro del aparato incluye: | |
| • Instrucciones abreviadas | |
| • DVD con documentación detallada | |
| ¹⁾ No con los desacopladores de temperatura P00 y P10, no para las conexiones al proceso R01, R02, R04, R10 y R11 y sólo en combinación con aceite de silicona. | |
| ²⁾ Posible únicamente para la brida con opción M..., N... y Q... | |
| ³⁾ Sin pasacables, con tapón ciego | |
| ⁴⁾ En caso de configuración con conector HAN y M12, solo es posible el modo de protección Ex ic. | |
| ⁵⁾ Protección contra explosiones según FM/CSA: apto para instalación según NEC 500/505. | |
| ⁶⁾ Solo posible en combinación con IP66. | |
| ⁷⁾ Con pasacables adjunto Ex ia y tapón ciego | |
| ⁸⁾ Solo posible en combinación con una homologación Ex A o B. | |
| ⁹⁾ M12 se suministra sin conector hembra. | |

Medida de presión

Transmisores para aplicaciones con requisitos avanzados (Advanced)

SITRANS P DS III para presión relativa y absoluta con membrana rasante

1

| Datos para selección y pedidos | Clave | | | Datos para selección y pedidos | Clave | | |
|---|-------------------|----|----|--|-------------------|----|----|
| <i>Otras versiones</i> | HART | PA | FF | <i>Otras versiones</i> | HART | PA | FF |
| Completar la referencia con la extensión „-Z“ e incluir la clave. | | | | Completar la referencia con la extensión „-Z“ e incluir la clave. | | | |
| Conector | | | | Homologación para explosiones IEC Ex (Ex d) | E46 ²⁾ | ✓ | ✓ |
| • Han 7D (metálico) | A30 | ✓ | | (solo para transmisores 7MF4...-.....-D..) | | | |
| • Han 8D (en lugar de Han 7D) | A31 | ✓ | | Protección contra explosiones "seguridad intrínseca" según NEPSI (China) | E55 ²⁾ | ✓ | ✓ |
| • Acodado | A32 | ✓ | | (solo para transmisores 7MF4...-.....-B..) | | | |
| • Han 8D (metálico) | A33 | ✓ | | Protección contra explosiones "envolvente antideflagrante" según NEPSI (China) | E56 ²⁾ | ✓ | ✓ |
| Conector hembra para conector M12 (acero (CuZn)) | A50 | ✓ | ✓ | (solo para transmisores 7MF4...-.....-D..) | | | |
| Rotulación de la placa de características (en lugar de alemán) | | | | Protección Ex "Zona 2" según NEPSI (China) | E57 ²⁾ | ✓ | ✓ |
| • inglés | B11 | ✓ | ✓ | (solo para transmisores 7MF4...-.....-E..) | | | |
| • francés | B12 | ✓ | ✓ | Protección Ex „Ex ia“, „Ex d“ y „Zona 2“ según NEPSI (China) | E58 ²⁾ | ✓ | ✓ |
| • español | B13 | ✓ | ✓ | (solo para transmisores 7MF4...-.....-R..) | | | |
| • italiano | B14 | ✓ | ✓ | Protección contra explosiones "Seguridad intrínseca" y "Envolvente antideflagrante" según Kosha (Corea) | E70 ²⁾ | ✓ | ✓ |
| • cirílico,(ruso) | B16 | ✓ | ✓ | (solo para transmisores 7MF4...-.....-[B, D]...-Z + E11) | | | |
| Placa de características en inglés unidades de presión en inH ₂ O o psi | B21 | ✓ | ✓ | Protección Ex, Ex ia según EAC Ex (Rusia) | E80 ³⁾ | ✓ | ✓ |
| Certificado de control de calidad (comprobación de características de 5 puntos) según IEC 60770-2 | C11 | ✓ | ✓ | Protección Ex, Ex d según EAC Ex (Rusia) | E81 ³⁾ | ✓ | ✓ |
| Certificado de prueba y de recepción según EN 10204-3.1 | C12 | ✓ | ✓ | Protección Ex, Ex nA/ic (Zone 2) según EAC Ex (Rusia) | E82 ³⁾ | ✓ | ✓ |
| Certificado de fábrica según EN 10204-2.2 | C14 | ✓ | ✓ | Protección Ex, Ex ia + Ex d + Zone 1D/2D según EAC Ex (Rusia) | E83 ³⁾ | ✓ | ✓ |
| Seguridad funcional (SIL2) Aparatos apropiados para el uso según IEC 61508 e IEC 61511, incl. declaración de conformidad SIL | C20 | ✓ | | Pintura de doble capa de caja y tapa (PU sobre epoxi) | G10 | ✓ | ✓ |
| Seguridad funcional (PROFIsafe) Certificado y protocolo PROFIsafe | C21 ¹⁾ | | ✓ | Protector de transitorios 6 kV (protección contra rayos) | J01 | ✓ | ✓ |
| Seguridad funcional (SIL2/3) Aparatos apropiados para el uso según IEC 61508 e IEC 61511, incl. declaración de conformidad SIL | C23 | ✓ | | Bridas según EN 1092-1, forma B1 | | | |
| Aparato pasaporte Rusia | C99 | ✓ | ✓ | • DN 25, PN 40 ⁴⁾ | M11 | ✓ | ✓ |
| Ajuste del límite superior de la señal de salida a 22,0 mA | D05 | ✓ | | • DN 40, PN 40 | M13 | ✓ | ✓ |
| Grado de protección IP66/IP68 (solo para M20x1,5 y 1/2-14 NPT) | D12 | ✓ | ✓ | • DN 40, PN 100 | M23 | ✓ | ✓ |
| Pasacables Capri 4F CrNi y abrazadera (848699 + 810634) adjuntados | D59 | ✓ | ✓ | • DN 50, PN 16 | M04 | ✓ | ✓ |
| Aplicación con oxígeno (para la medida de oxígeno y líquido inerte máx. 100 bar (1450 psi) a 60°C (140 °F)) | E10 | ✓ | ✓ | • DN 50, PN 40 | M14 | ✓ | ✓ |
| Acreditado para Corea | E11 | ✓ | ✓ | • DN 80, PN 16 | M06 | ✓ | ✓ |
| Homologación CRN para Canadá (Canadian Registration Number) | E22 | ✓ | ✓ | • DN 80, PN 40 | M16 | ✓ | ✓ |
| Doble junta | E24 | ✓ | ✓ | Bridas según ASME B16.5 | | | |
| Protección contra explosiones "seguridad intrínseca" (Ex ia) según INMETRO (Brasil) (solo para transmisores 7MF4...-.....-B..) | E25 ²⁾ | ✓ | ✓ | • Brida de acero inoxidable 1" clase 150 ⁴⁾ | M40 | ✓ | ✓ |
| Protección contra explosiones "Antideflagrante" según INMETRO (Brasil) (solo para transmisores 7MF4...-.....-D..) | E26 ²⁾ | ✓ | ✓ | • Brida de acero inoxidable 1½" clase 150 | M41 | ✓ | ✓ |
| Protección contra explosiones "seguridad intrínseca" (Ex ia + Ex d) según INMETRO (Brasil) (solo para transmisores 7MF4...-.....-P..) | E28 ²⁾ | ✓ | ✓ | • Brida de acero inoxidable 2" clase 150 | M42 | ✓ | ✓ |
| Homologación para explosiones IEC Ex (Ex ia) (solo para transmisores 7MF4...-.....-B..) | E45 ²⁾ | ✓ | ✓ | • Brida de acero inoxidable 3" clase 150 | M43 | ✓ | ✓ |
| | | | | • Brida de acero inoxidable 4" clase 150 | M44 | ✓ | ✓ |
| | | | | • Brida de acero inoxidable 1½" clase 300 | M46 | ✓ | ✓ |
| | | | | • Brida de acero inoxidable 2" clase 300 | M47 | ✓ | ✓ |
| | | | | • Brida de acero inoxidable 3" clase 300 | M48 | ✓ | ✓ |
| | | | | • Brida de acero inoxidable 4" clase 300 | M49 | ✓ | ✓ |
| | | | | Conexión roscada según DIN 3852-2, forma A, rosca según ISO 228 | | | |
| | | | | • G ¾"-A, rasante ⁵⁾ | R01 | ✓ | ✓ |
| | | | | • G 1"-A, rasante ⁵⁾ | R02 | ✓ | ✓ |
| | | | | • G 2"-A, rasante | R04 | ✓ | ✓ |
| | | | | Conexión al depósito⁶⁾ | | | |
| | | | | Junta incluida en el alcance del suministro | | | |
| | | | | • TG 52/50, PN 40 | R10 | ✓ | ✓ |
| | | | | • TG 52/150, PN 40 | R11 | ✓ | ✓ |

Medida de presión

Transmisores para aplicaciones con requisitos avanzados (Advanced)

SITRANS P DS III para presión relativa y absoluta con membrana rasante

1

| Datos para selección y pedidos | | Clave | | | Datos para selección y pedidos | | Clave | | |
|---|-----|-------|----|----|---|-----------|-------|----|----|
| <i>Otras versiones</i> | | HART | PA | FF | <i>Otras versiones</i> | | HART | PA | FF |
| Completar la referencia con la extensión „-Z“ e incluir la clave. | | | | | Completar la referencia con la extensión „-Z“ e incluir la clave. | | | | |
| Conexión higiénica según DIN 11851 (conexión sanitaria con tuerca loca) | | | | | Conexión higiénica según NEUMO Bio-Connect, conexión por clamp conforme a EHEDG | | | | |
| • DN 50, PN 25 | N04 | ✓ | ✓ | ✓ | • DN 50, PN 16 | Q39 | ✓ | ✓ | ✓ |
| • DN 80, PN 25 | N06 | ✓ | ✓ | ✓ | • DN 65, PN 10 | Q40 | ✓ | ✓ | ✓ |
| Conexión Tri-Clamp según DIN 32676/ISO 2852 | | | | | • DN 80, PN 10 | Q41 | ✓ | ✓ | ✓ |
| • DN 50/2", PN 16 | N14 | ✓ | ✓ | ✓ | • DN 100, PN 10 | Q42 | ✓ | ✓ | ✓ |
| • DN 65/3", PN 10 | N15 | ✓ | ✓ | ✓ | • DN 2½", PN 16 | Q48 | ✓ | ✓ | ✓ |
| Conexión Varivent conforme a EHEDG | | | | | • DN 3", PN 10 | Q49 | ✓ | ✓ | ✓ |
| • Tipo N = 68 para caja Varivent DN 40 ... 125 y 1½" ... 6", PN 40 | N28 | ✓ | ✓ | ✓ | • DN 4", PN 10 | Q50 | ✓ | ✓ | ✓ |
| Desacoplador de temperatura hasta 200 °C⁷⁾ para versión con membrana rasante | | | | | Conexión higiénica según NEUMO Bio-Control al proceso conforme a EHEDG ⁸⁾ | | | | |
| | P00 | ✓ | ✓ | ✓ | • DN 50, PN 16 | Q53 | ✓ | ✓ | ✓ |
| | P10 | ✓ | ✓ | ✓ | • DN 65, PN 16 | Q54 | ✓ | ✓ | ✓ |
| Desacoplador de temperatura hasta 250 °C Relleno de la célula de medida: aceite para altas temperaturas solo en combinación con aceite de silicona como relleno de la célula de medida | | | | | Conexión higiénica según NEUMO Connect S, unión de brida conforme a EHEDG | | | | |
| | | | | | • DN 2", PN 16 | Q72 | ✓ | ✓ | ✓ |
| Conexión higiénica según DRD | | | | | Boquilla roscada aséptica DIN 11864-1, forma A conforme a EHEDG | | | | |
| • DN 50, PN 40 | M32 | ✓ | ✓ | ✓ | • DN 50, PN 25 | N33 | ✓ | ✓ | ✓ |
| Boquilla SMS con tuerca tapa | | | | | • DN 65, PN 25 | N34 | ✓ | ✓ | ✓ |
| • 2" | M67 | ✓ | ✓ | ✓ | • DN 80, PN 25 | N35 | ✓ | ✓ | ✓ |
| • 2½" | M68 | ✓ | ✓ | ✓ | • DN 100, PN 25 | N36 | ✓ | ✓ | ✓ |
| • 3" | M69 | ✓ | ✓ | ✓ | Brida aséptica de collar DIN 11864-2, forma A conforme a EHEDG | | | | |
| Boquilla roscada SMS | | | | | • DN 50, PN 16 | N43 | ✓ | ✓ | ✓ |
| • 2" | M73 | ✓ | ✓ | ✓ | • DN 65, PN 16 | N44 | ✓ | ✓ | ✓ |
| • 2½" | M74 | ✓ | ✓ | ✓ | • DN 80, PN 16 | N45 | ✓ | ✓ | ✓ |
| • 3" | M75 | ✓ | ✓ | ✓ | • DN 100, PN 16 | N46 | ✓ | ✓ | ✓ |
| Boquilla IDF con tuerca tapa ISO 2853 | | | | | Brida aséptica con ranura DIN 11864-2, forma A conforme a EHEDG | | | | |
| • 2" | M82 | ✓ | ✓ | ✓ | • DN 50, PN 16 | N43 + P11 | ✓ | ✓ | ✓ |
| • 2½" | M83 | ✓ | ✓ | ✓ | • DN 65, PN 16 | N44 + P11 | ✓ | ✓ | ✓ |
| • 3" | M84 | ✓ | ✓ | ✓ | • DN 80, PN 16 | N45 + P11 | ✓ | ✓ | ✓ |
| Boquilla roscada IDF ISO 2853 | | | | | • DN 100, PN 16 | N46 + P11 | ✓ | ✓ | ✓ |
| • 2" | M92 | ✓ | ✓ | ✓ | Boquilla de apriete aséptica con collar DIN 11864-3, forma A conforme a EHEDG | | | | |
| • 2½" | M93 | ✓ | ✓ | ✓ | • DN 50, PN 25 | N53 | ✓ | ✓ | ✓ |
| • 3" | M94 | ✓ | ✓ | ✓ | • DN 65, PN 25 | N54 | ✓ | ✓ | ✓ |
| Conexión higiénica según NEUMO Bio-Connect, conexión roscada conforme a EHEDG | | | | | • DN 80, PN 16 | N55 | ✓ | ✓ | ✓ |
| • DN 50, PN 16 | Q05 | ✓ | ✓ | ✓ | • DN 100, PN 16 | N56 | ✓ | ✓ | ✓ |
| • DN 65, PN 16 | Q06 | ✓ | ✓ | ✓ | Conexión higiénica según NEUMO Bio-Connect, unión de brida conforme a EHEDG | | | | |
| • DN 80, PN 16 | Q07 | ✓ | ✓ | ✓ | • DN 50, PN 16 | Q23 | ✓ | ✓ | ✓ |
| • DN 100, PN 16 | Q08 | ✓ | ✓ | ✓ | • DN 65, PN 16 | Q24 | ✓ | ✓ | ✓ |
| • DN 2", PN 16 | Q13 | ✓ | ✓ | ✓ | • DN 80, PN 16 | Q25 | ✓ | ✓ | ✓ |
| • DN 2½", PN 16 | Q14 | ✓ | ✓ | ✓ | • DN 100, PN 16 | Q26 | ✓ | ✓ | ✓ |
| • DN 3", PN 16 | Q15 | ✓ | ✓ | ✓ | • DN 2", PN 16 | Q31 | ✓ | ✓ | ✓ |
| • DN 4", PN 16 | Q16 | ✓ | ✓ | ✓ | • DN 2½", PN 16 | Q32 | ✓ | ✓ | ✓ |
| Conexión higiénica según NEUMO Bio-Connect, unión de brida conforme a EHEDG | | | | | • DN 3", PN 16 | Q33 | ✓ | ✓ | ✓ |
| • DN 50, PN 16 | Q23 | ✓ | ✓ | ✓ | • DN 4", PN 16 | Q34 | ✓ | ✓ | ✓ |
| • DN 65, PN 16 | Q24 | ✓ | ✓ | ✓ | | | | | |
| • DN 80, PN 16 | Q25 | ✓ | ✓ | ✓ | | | | | |
| • DN 100, PN 16 | Q26 | ✓ | ✓ | ✓ | | | | | |
| • DN 2", PN 16 | Q31 | ✓ | ✓ | ✓ | | | | | |
| • DN 2½", PN 16 | Q32 | ✓ | ✓ | ✓ | | | | | |
| • DN 3", PN 16 | Q33 | ✓ | ✓ | ✓ | | | | | |
| • DN 4", PN 16 | Q34 | ✓ | ✓ | ✓ | | | | | |

1) Los transmisores PROFIsafe solo pueden ejecutarse con el software de configuración S7 F Systems V6.1 en combinación con S7-400H

2) La opción no incluye homologación ATEX, sino solo la homologación nacional correspondiente.

3) Homologación en preparación.

4) Junta especial de Viton incluida en el alcance del suministro. FKM; rango de temperatura -20 ... +200 °C (-4 ... +392 °F)

5) No con los desacopladores de temperatura P00 y P10. Sólo en combinación con aceite de silicona.

6) La boquilla soldada puede pedirse como accesorio.

7) Conforme a 3A y EHEDG. Las temperaturas del fluido máximas admisibles dependen de los respectivos rellenos de las células de medida (ver condiciones del fluido).

8) La conformidad con 3A solo queda garantizada si se utilizan juntas anulares conformes a 3A.

| Datos para selección y pedidos | Clave | | | |
|---|-----------|------|-----------------|----|
| Otras informaciones | | HART | PA | FF |
| Añada a la referencia la extensión „-Z“, agregue la clave e indique la especificación en texto. | | | | |
| Rango de medida a ajustar especificar en texto (máx. 5 caracteres): Y01: ... a ... mbar, bar, kPa, MPa, psi | Y01 | ✓ | ✓ ¹⁾ | |
| Placa TAG de acero inoxidable y entrada en variable de aparato (identificación del punto de medida) máx. 16 caracteres, especificar en texto: Y15: | Y15 | ✓ | ✓ | ✓ |
| Comentario (entrada en variable de aparato) máx. 27 caracteres, especificar en texto: Y16: | Y16 | ✓ | ✓ | ✓ |
| Entrada de la dirección HART (TAG) máx. 8 caracteres, especificar en texto: Y17: | Y17 | ✓ | | |
| Ajuste del manómetro en unidades de presión especificar en texto (ajuste estándar: bar): Y21: mbar, bar, kPa, MPa, psi, ... Nota: Están disponibles las siguientes unidades de presión: bar, mbar, mm H ₂ O [*] , inH ₂ O [*] , ftH ₂ O [*] , mmHG, inHG, psi, Pa, kPa, MPa, g/cm ² , kg/cm ² , Torr, ATM o % *) temperatura de referencia 20 °C | Y21 | ✓ | ✓ | ✓ |
| Ajuste del display en otras unidades²⁾ especificar en texto: Y22: a l/min, m ³ /h, m, USgpm, ... (es imprescindible indicar el rango de medida en unidades de presión "Y01", máx. 5 caracteres por unidad) | Y22 + Y01 | ✓ | | |
| Dirección de bus preajustada posible entre 1 y 126 especificar en texto: Y25: | Y25 | | ✓ | ✓ |
| Ajuste de atenuación en segundos (0 ... 100 s) | Y30 | ✓ | ✓ | ✓ |

De fábrica sólo son posibles los preajustes Y01, Y15, Y16, Y17, Y21, Y22, Y25 y D05.

✓ = disponible

Ejemplo de pedido

Línea de posición: 7MF4133-1DB20-1AB7-Z

Línea B: A22 + Y01 + Y21

Línea C: Y01: 1 ... 10 bar (14.5 ... 145 psi)

Línea C: Y21: bar (psi)

¹⁾ Las precisiones de medida para los transmisores PROFIBUS PA con la opción Y01 se calculan de forma análoga a los aparatos HART.

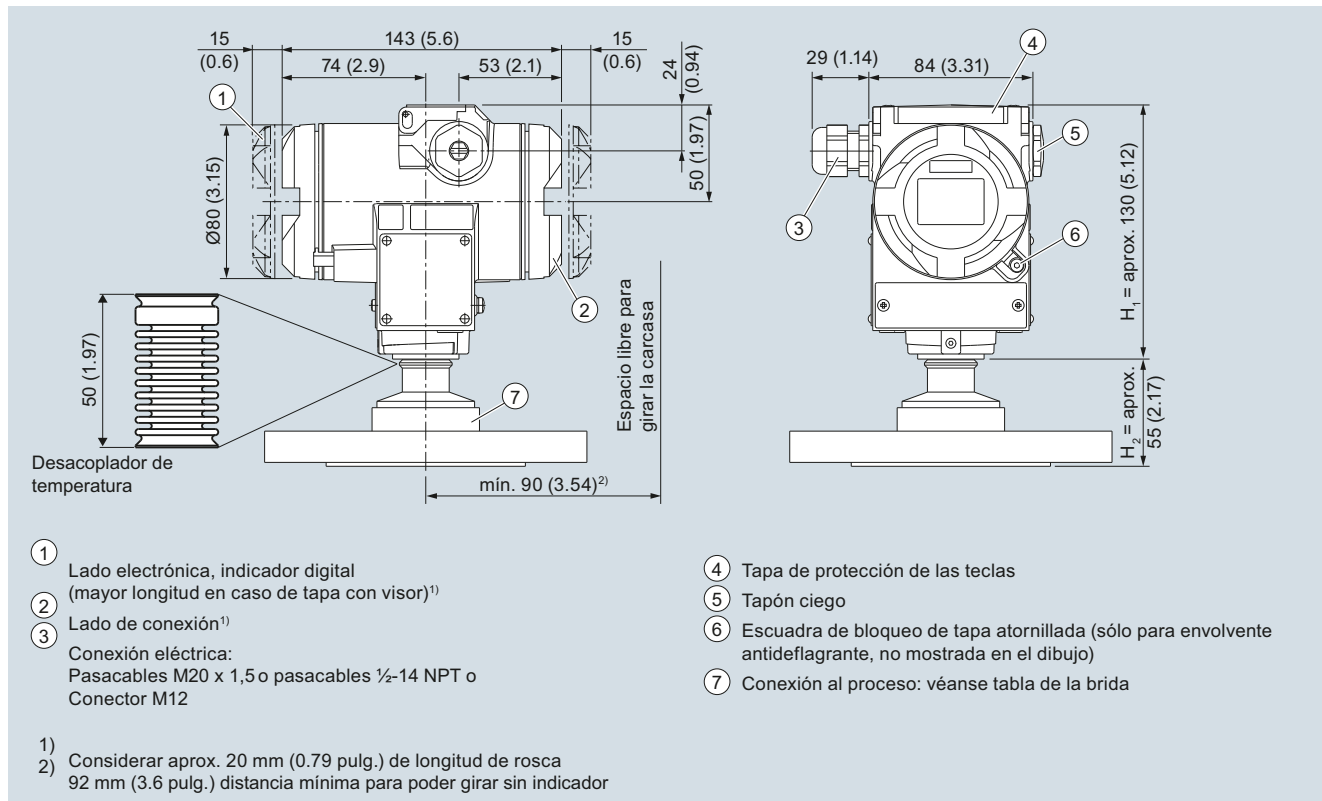
²⁾ Valores predefinidos modificables únicamente vía SIMATIC PDM.

Medida de presión

Transmisores para aplicaciones con requisitos avanzados (Advanced)

SITRANS P DS III para presión relativa y absoluta con membrana rasante

Croquis acotados



Transmisores de presión SITRANS P, serie DS III, para presión relativa, con membrana rasante, dimensiones en mm (pulgadas)

La imagen muestra un SITRANS P DS III con una brida a modo de ejemplo. En dicha imagen, la altura está subdividida en H₁ y H₂.

H₁ = Altura del SITRANS P300 hasta un corte definido

H₂ = Altura de la brida hasta ese corte definido

En las acotaciones de las bridas sólo se indica la altura H₂.

Medida de presión

Transmisores para aplicaciones con requisitos avanzados (Advanced)

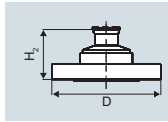
SITRANS P DS III para presión relativa y absoluta con membrana rasante

1

Bridas según EN y ASME

Brida según EN

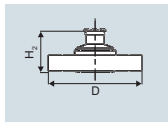
EN 1092-1



| Clave | DN | PN | ØD | H ₂ |
|-------|----|-----|---------------|----------------------|
| M11 | 25 | 40 | 115 mm (4.5") | aprox. 52 mm (2") |
| M13 | 40 | 40 | 150 mm (5.9") | |
| M23 | 40 | 100 | 170 mm (6.7") | |
| M04 | 50 | 16 | 165 mm (6.5") | |
| M14 | 50 | 40 | 165 mm (6.5") | |
| M06 | 80 | 16 | 200 mm (7.9") | |
| M16 | 80 | 40 | 200 mm (7.9") | |

Brida según ASME

ASME B16.5

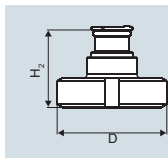


| Clave | DN | PN | ØD | H ₂ |
|-------|-----|-----|----------------|----------------------|
| M40 | 1" | 150 | 110 mm (4.3") | aprox. 52 mm (2") |
| M41 | 1½" | 150 | 130 mm (5.1") | |
| M42 | 2" | 150 | 150 mm (5.9") | |
| M43 | 3" | 150 | 190 mm (7.5") | |
| M44 | 4" | 150 | 230 mm (9.1") | |
| M46 | 1½" | 300 | 155 mm (6.1") | |
| M47 | 2" | 300 | 165 mm (6.5") | |
| M48 | 3" | 300 | 210 mm (8.1") | |
| M49 | 4" | 300 | 255 mm (10.0") | |

Conexiones para la industria alimentaria y farmacéutica

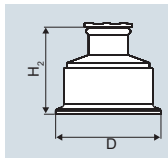
Conexiones según DIN

DIN 11851 (conexión sanitaria con tuerca loca)



| Clave | DN | PN | ØD | H ₂ |
|-------|----|----|---------------|----------------------|
| N04 | 50 | 25 | 92 mm (3.6") | aprox. 52 mm (2") |
| N06 | 80 | 25 | 127 mm (5.0") | |

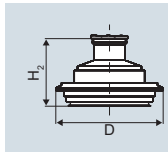
TriClamp según DIN 32676



| Clave | DN | PN | ØD | H ₂ |
|-------|----|----|--------------|----------------------|
| N14 | 50 | 16 | 64 mm (2.5") | aprox. 52 mm (2") |
| N15 | 65 | 10 | 91 mm (3.6") | |

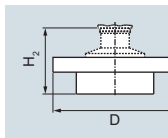
Otras conexiones

Conexión Varivent



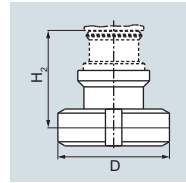
| Clave | DN | PN | ØD | H ₂ |
|-------|------------|----|--------------|----------------------|
| N28 | 40 ... 125 | 40 | 84 mm (3.3") | aprox. 52 mm (2") |

Conexión higiénica según DRD



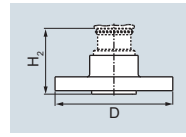
| Clave | DN | PN | ØD | H ₂ |
|-------|----|----|---------------|----------------------|
| M32 | 50 | 40 | 105 mm (4.1") | aprox. 52 mm (2") |

Conexión higiénica según NEUMO Bio-Connect



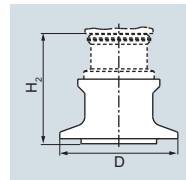
| Clave | DN | PN | ØD | H ₂ |
|-------|-----|----|---------------|----------------------|
| Q05 | 50 | 16 | 82 mm (3.2") | aprox. 52 mm (2") |
| Q06 | 65 | 16 | 105 mm (4.1") | |
| Q07 | 80 | 16 | 115 mm (4.5") | |
| Q08 | 100 | 16 | 145 mm (5.7") | |
| Q13 | 2" | 16 | 82 mm (3.2") | |
| Q14 | 2½" | 16 | 105 mm (4.1") | |
| Q15 | 3" | 16 | 105 mm (4.1") | |
| Q16 | 4" | 16 | 145 mm (5.7") | |

Conexión higiénica según NEUMO Bio-Connect, unión de brida



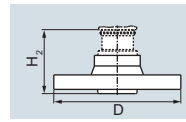
| Clave | DN | PN | ØD | H ₂ |
|-------|-----|----|---------------|----------------------|
| Q23 | 50 | 16 | 110 mm (4.3") | aprox. 52 mm (2") |
| Q24 | 65 | 16 | 140 mm (5.5") | |
| Q25 | 80 | 16 | 150 mm (5.9") | |
| Q26 | 100 | 16 | 175 mm (6.9") | |
| Q31 | 2" | 16 | 100 mm (3.9") | |
| Q32 | 2½" | 16 | 110 mm (4.3") | |
| Q33 | 3" | 16 | 140 mm (5.5") | |
| Q34 | 4" | 16 | 175 mm (6.9") | |

Conexión higiénica según NEUMO Bio-Connect, conexión por clamp



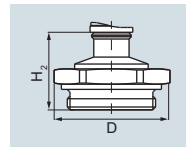
| Clave | DN | PN | ØD | H ₂ |
|-------|-----|----|----------------|----------------------|
| Q39 | 50 | 16 | 77,4 mm (3.0") | aprox. 52 mm (2") |
| Q40 | 65 | 10 | 90,9 mm (3.6") | |
| Q41 | 80 | 10 | 106 mm (4.2") | |
| Q42 | 100 | 10 | 119 mm (4.7") | |
| Q48 | 2½" | 16 | 90,9 mm (3.6") | |
| Q49 | 3" | 10 | 106 mm (4.2") | |
| Q50 | 4" | 10 | 119 mm (4.7") | |

Conexión higiénica según NEUMO Bio-Connect S, unión de brida



| Clave | DN | PN | ØD | H ₂ |
|-------|----|----|---------------|----------------|
| Q72 | 2" | 16 | 125 mm (4.9") | |

Conexión roscada G¾", G1" y G2" según DIN 3852



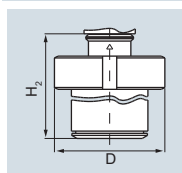
| Clave | DN | PN | ØD | H ₂ |
|-------|----|----|--------------|--|
| R01 | ¾" | 60 | 37 mm (1.5") | aprox. 45 mm (1.8") aprox. 47 mm (1.9") aprox. 52 mm (2") |
| R02 | 1" | 60 | 48 mm (1.9") | |
| R04 | 2" | 60 | 78 mm (3.1") | |

Medida de presión

Transmisores para aplicaciones con requisitos avanzados (Advanced)

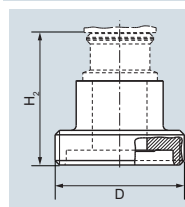
SITRANS P DS III para presión relativa y absoluta con membrana rasante

Conexión al depósito TG 52/50 y TG52/150



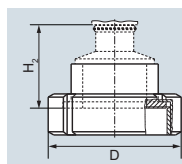
| Clave | DN | PN | ØD | H ₂ |
|-------|----|----|--------------|----------------------|
| R10 | 25 | 40 | 63 mm (2.5") | aprox. 63 mm (2.5") |
| R11 | 25 | 40 | 63 mm (2.5") | aprox. 170 mm (6.7") |

Boquilla roscada aséptica DIN 11864-1, forma A



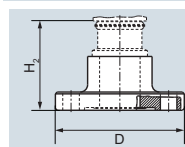
| Clave | DN | PN | ØD | H ₂ |
|-------|-----|----|------------|---------------------|
| N33 | 50 | 25 | 78 x 1/6" | aprox. 52 mm (2.1") |
| N34 | 65 | 25 | 95 x 1/6" | |
| N35 | 80 | 25 | 110 x 1/4" | |
| N36 | 100 | 25 | 130 x 1/4" | |

Boquilla SMS con tuerca tapa



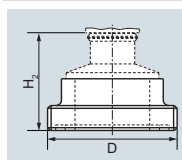
| Clave | DN | PN | ØD | H ₂ |
|-------|-----|----|---------------|---------------------|
| M67 | 2" | 25 | 84 mm (3.3") | aprox. 52 mm (2.1") |
| M68 | 2½" | 25 | 100 mm (3.9") | |
| M69 | 3" | 25 | 114 mm (4.5") | |

Brida aséptica de collar DIN 11864-2, forma A



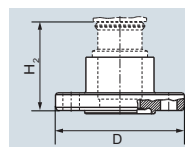
| Clave | DN | PN | ØD | H ₂ |
|-------|-----|----|-----|---------------------|
| N43 | 50 | 16 | 94 | aprox. 52 mm (2.1") |
| N44 | 65 | 16 | 113 | |
| N45 | 80 | 16 | 133 | |
| N46 | 100 | 16 | 159 | |

Boquilla roscada SMS



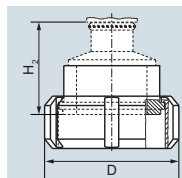
| Clave | DN | PN | ØD | H ₂ |
|-------|-----|----|-------------|---------------------|
| M73 | 2" | 25 | 70 x 1/6 mm | aprox. 52 mm (2.1") |
| M74 | 2½" | 25 | 85 x 1/6 mm | |
| M75 | 3" | 25 | 98 x 1/6 mm | |

Brida aséptica con ranura DIN 11864-2, forma A



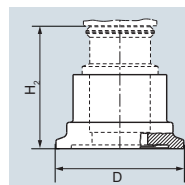
| Clave | DN | PN | ØD | H ₂ |
|-----------|-----|----|-----|---------------------|
| N43 + P11 | 50 | 16 | 94 | aprox. 52 mm (2.1") |
| N44 + P11 | 65 | 16 | 113 | |
| N45 + P11 | 80 | 16 | 133 | |
| N46 + P11 | 100 | 16 | 159 | |

Boquilla IDF con tuerca tapa



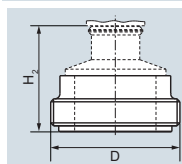
| Clave | DN | PN | ØD | H ₂ |
|-------|-----|----|---------------|---------------------|
| M82 | 2" | 25 | 77 mm (3") | aprox. 52 mm (2.1") |
| M83 | 2½" | 25 | 91 mm (3.6") | |
| M84 | 3" | 25 | 106 mm (4.2") | |

Boquilla de sujeción aséptica con ranura DIN 11864-3, forma A



| Clave | DN | PN | ØD | H ₂ |
|-------|-----|----|------|---------------------|
| N53 | 50 | 25 | 77,5 | aprox. 52 mm (2.1") |
| N54 | 65 | 25 | 91 | |
| N55 | 80 | 16 | 106 | |
| N56 | 100 | 16 | 130 | |

Boquilla roscada IDF



| Clave | DN | PN | ØD | H ₂ |
|-------|-----|----|----------------|------------------|
| M92 | 2" | 25 | 64 mm (2.5") | ca. 52 mm (2.1") |
| M93 | 2½" | 25 | 77,5 mm (3.1") | |
| M94 | 3" | 25 | 91 mm (3.6") | |

Medida de presión

Transmisores para aplicaciones con requisitos avanzados (Advanced)

SITRANS P DS III para presión absoluta (de la serie presión relativa)

1

Datos técnicos

| SITRANS P DS III, para presión absoluta (de la serie presión relativa) | | | | |
|---|--|--|---|------------------------------------|
| Entrada | | | | |
| Magnitud de medida | Presión absoluta | | | |
| Alcance de medida (ajustable gradualmente) o rango nominal de medida, presión de servicio máx. admisible (conforme a la Directiva de equipos a presión 2014/68/UE) y presión de prueba máx. admisible (conforme a DIN 16086). | HART | PROFIBUS PA/ FOUNDATION Fieldbus | | |
| | Alcance de medida | Rango nominal de medida | Presión de servicio máx. adm. MAWP (PS) | Presión de prueba máx. adm. |
| | 8,3 ... 250 mbar a 0,83 ... 25 kPa a 3 ... 100 inH ₂ O a | 250 mbar a 25 kPa a 100 inH ₂ O a | 1,5 bar a 150 kPa a 21.8 psia | 6 bar a 600 kPa a 87 psia |
| | 43 ... 1300 mbar a 4,3 ... 130 kPa a 17 ... 525 inH ₂ O a | 1300 mbar a 130 kPa a 525 inH ₂ O a | 2,6 bar a 260 kPa a 37.7 psia | 10 bar a 1 MPa a 145 psia |
| | 160 ... 5000 mbar a 16 ... 500 kPa a 2.32 ... 72,5 psia | 5000 mbar a 500 kPa a 72,5 psia | 10 bar a 1 MPa a 145 psia | 30 bar a 3 MPa a 435 psia |
| | 1 ... 30 bar a 0,1 ... 3 MPa a 14.5 ... 435 psia | 30 bar a 3 MPa a 435 psia | 45 bar a 4,5 MPa a 653 psia | 100 bar a 10 MPa a 1450 psia |
| | Límite inferior de medida | 0 mbar a/0 kPa a/0 psia | | |
| <ul style="list-style-type: none"> Célula de medida con relleno de aceite de silicona Célula de medida con líquido inerte | | | | |
| - para temperatura del fluido a medir -20 °C < ϑ ≤ +60 °C (-4 °F < ϑ ≤ +140 °F) | 30 mbar a/3 kPa a/0.44 psia | | | |
| - para temperatura del fluido a medir 60 °C < ϑ ≤ +100 °C (máx. 85 °C para célula de media 30 bar) (140 °F < ϑ ≤ +212 °C (máx. 185 °C para célula de media 435 psi)) | 30 mbar a + 20 mbar a · (ϑ - 60 °C)/°C 3 kPa a + 2 kPa a · (ϑ - 60 °C)/°C 0.44 psi a + 0.29 psi a · (ϑ - 108 °F)/°F | | | |
| Límite superior de medida | 100 % del alcance máximo (en medición de oxígeno máx. 100 bar/10 MPa/1450 psi y 60°C (108 °F) de temperatura ambiente/temperatura del fluido medido) | | | |
| Inicio de medida | Ajustable gradualmente entre los límites de medida | | | |
| Salida | | | | |
| Señal de salida | HART | PROFIBUS PA/FOUNDATION Fieldbus | | |
| | 4 ... 20 mA | Señal digital PROFIBUS PA o FOUNDATION Fieldbus | | |
| <ul style="list-style-type: none"> Límite inferior (ajustable gradualmente) Límite superior (ajustable gradualmente) | 3,55 mA, ajustado en fábrica a 3,84 mA | - | | |
| | 23 mA, ajustado en fábrica a 20,5 mA u opcionalmente a 22,0 mA | - | | |
| Carga | | | | |
| <ul style="list-style-type: none"> Sin comunicación HART Con comunicación HART | $R_B \leq (U_H - 10,5 \text{ V})/0,023 \text{ A en } \Omega$ U_H : Alimentación auxiliar en V | - | | |
| | $R_B = 230 \dots 500 \Omega$ (SIMATIC PDM) o $R_B = 230 \dots 1100 \Omega$ (comunicador HART) | - | | |
| Norma de bus | - | IEC 61158-2 | | |
| Protección contra inversión de polaridad | Protección contra cortocircuitos e inversión de polaridad. Todas las conexiones una contra otra con tensión de alimentación máx. | | | |
| Atenuación eléctrica (etapas de 0,1 s) | ajustada a 2 s (0 ... 100 s) | | | |

Medida de presión

Transmisores para aplicaciones con requisitos avanzados (Advanced)

SITRANS P DS III para presión absoluta (de la serie presión relativa)

SITRANS P DS III, para presión absoluta (de la serie presión relativa)

| | |
|---|--|
| Precisión de medida | según IEC 60770-1 |
| Condiciones de referencia | <ul style="list-style-type: none"> • Característica ascendente • Inicio de medida a 0 bar/kPa/psi • Membrana separadora de acero inox. • Relleno de aceite de silicona • Temperatura ambiente (25 °C ó 77 °F) |
| Relación de alcances de medida (extensión, turn-down) | $r = \text{alcance de medida máx.} / \text{alcance de medida ajustado o rango nominal de medida}$ |
| Desviación de medida en caso de ajuste de punto límite, incl. histéresis y repetibilidad | |
| <ul style="list-style-type: none"> • Característica lineal | |
| - $r \leq 10$ | $\leq 0,1 \%$ |
| - $10 < r \leq 30$ | $\leq 0,2 \%$ |
| Influencia de la temperatura ambiente (en porcentaje por cada 28 °C (50 °F)) | |
| <ul style="list-style-type: none"> • 250 mbar a/25 kPa a/3.6 psia | $\leq (0,15 \cdot r + 0,1) \%$ |
| <ul style="list-style-type: none"> • 1300 mbar a/130 kPa a/18.8 psia 5 bar a/500 kPa a/72.5 psia 30 bar a/3000 kPa a/435 psia 100 bar a/10 MPa a/1450 psia 160 bar a/16 MPa a/2321 psia 400 bar a/40 MPa a/5802 psia 700 bar a/50 MPa a/10152 psia | $\leq (0,08 \cdot r + 0,16) \%$ |
| Estabilidad a largo plazo (cambio de temperatura ± 30 °C (± 54 °F)) | $\leq (0,25 \cdot r) \%$ en 5 años |
| Influencia de la posición de montaje (en la presión por cambio de ángulo) | $\leq 0,05$ mbar/0,005 kPa/0.000725 psi cada inclinación de 10° (posibilidad de corrección del cero mediante compensación del error de posición) |
| Influencia de la alimentación aux. (en porcentaje por cambio de tensión) | 0,005 % por cada 1 V |
| Resolución de la medida para PROFIBUS PA y FOUNDATION Fieldbus | $3 \cdot 10^{-5}$ del rango nominal de medida |
| Condiciones de aplicación | |
| Grado de protección según IEC 60529 | IP66 (opcionalmente IP66/IP68), NEMA 4X |
| Temperatura del fluido | |
| <ul style="list-style-type: none"> • Célula de medida con relleno de aceite de silicona | -40 ... +100 °C (-40 ... +212 °F) -20 ... +100 °C (-4 ... +212 °F) con célula de medida de 30 bar a |
| <ul style="list-style-type: none"> • Célula de medida con líquido de relleno inerte | -20 ... +100 °C (-4 ... +212 °F) |
| <ul style="list-style-type: none"> • En combinación con protección contra explosiones de polvo | -20 ... +60 °C (-4 ... +140 °F) |
| Condiciones ambientales | |
| <ul style="list-style-type: none"> • Temperatura ambiente | |
| - Transmisor (en caso de conexión a 4 hilos, observar valores de temperatura de la electrónica adicional a 4 hilos) | -40 ... +85 °C (-40 ... +185 °F) |
| - Indicador digital | -30 ... +85 °C (-22 ... +185 °F) |
| <ul style="list-style-type: none"> • Temperatura de almacenamiento | -50 ... +85 °C (-58 ... +185 °F) |
| <ul style="list-style-type: none"> • Categoría climática | |
| - Condensación | Humedad relativa del aire 0 ... 100 % Condensación admisible, apropiada para utilización en los trópicos |
| <ul style="list-style-type: none"> • Compatibilidad electromagnética | |
| - Emisión de interferencias e inmunidad a interferencias | según IEC 61326 y NAMUR NE 21 |

Medida de presión

Transmisores para aplicaciones con requisitos avanzados (Advanced)

SITRANS P DS III para presión absoluta (de la serie presión relativa)

1

| SITRANS P DS III, para presión absoluta (de la serie presión relativa) | | |
|---|--|--|
| Construcción mecánica | | |
| Peso (sin opciones) | ≈ 1,5 kg (≈ 3.3 lb) | |
| Material de la caja | Fundición de aluminio baja en cobre, GD-ALSi 12 o fundición fina de acero inoxidable, N° de mat. 1.4408 | |
| Material de las piezas en contacto con el fluido | | |
| • Boquilla roscada | Acero inoxidable, N° de mat. 1.4404/316L o Hastelloy C4, N° de mat. 2.4602 | |
| • Brida ovalada | Acero inoxidable, N° de mat. 1.4404/316L | |
| • Membrana separadora | Acero inoxidable, N° de mat. 1.4404/316L o Hastelloy C276, N° de mat. 2.4819 | |
| Relleno de la célula de medida | Aceite de silicona o líquido de relleno inerte (en caso de medida de oxígeno, presión máxima 100 bar (1450 psi) a 60 °C (140 °F)) | |
| Conexión al proceso | Boquilla roscada G $\frac{1}{2}$ B según DIN EN 837-1, rosca interior $\frac{1}{2}$ -14 NPT o brida ovalada (PN 160 (MAWP 2320 psia)) según DIN 19213 con rosca de fijación M10 ó $\frac{7}{16}$ -20 UNF según IEC 61518 | |
| Material de la escuadra de montaje | | |
| • Acero | Chapa de acero, N° de mat. 1.0330, cromatizado amarillo | |
| • Acero inoxidable | Chapa de acero inox., N° de mat. 1.4301 (SS 304) | |
| Alimentación auxiliar U_{FH} | HART | PROFIBUS PA/FOUNDATION Fieldbus |
| Tensión en los bornes del transmisor | 10,5 ... 45 V DC 10,5 ... 30 V DC en caso de modo con seguridad intrínseca | - |
| Alimentación auxiliar | - | Alimentación por bus |
| Tensión de alimentación separada | - | no necesaria |
| Tensión de bus | | |
| • Zona no Ex | - | 9 ...32 V |
| • En modo con seguridad intrínseca | - | 9 ...24 V |
| Consumo de corriente | | |
| • Corriente básica (máx.) | - | 12,5 mA |
| • Corriente inicial \leq corriente básica | - | sí |
| • Corriente máx. en caso de fallo | - | 15,5 mA |
| Desconexión electrónica por defecto (FDE) existe | - | sí |

Medida de presión

Transmisores para aplicaciones con requisitos avanzados (Advanced)

SITRANS P DS III para presión absoluta (de la serie presión relativa)

| SITRANS P DS III, para presión absoluta (de la serie presión relativa) | HART | PROFIBUS PA/ FOUNDATION Fieldbus |
|--|--|---|
| <p>Clasificación según la Directiva de aparatos de presión (2014/68/UE)</p> <p>Protección contra explosiones</p> <ul style="list-style-type: none"> • Seguridad intrínseca "i" <ul style="list-style-type: none"> - Identificación - Temperatura ambiente adm. - Conexión - Capacidad/inductancia interna efectiva • Envoltorio antideflagrante "d" <ul style="list-style-type: none"> - Identificación - Temperatura ambiente adm. - Conexión • Protección contra explosiones de polvo para la zona 20 <ul style="list-style-type: none"> - Identificación - Temperatura ambiente adm. - Temperatura superficial máxima - Conexión - Capacidad/inductancia interna efectiva • Protección contra explosiones de polvo para la zona 21/22 <ul style="list-style-type: none"> - Identificación - Conexión • Modo de protección "n" (zona 2) <ul style="list-style-type: none"> - Identificación - Conexión (Ex nA) - Conexión (Ex ic) - Inductancia/capacidad interna efectiva • Protección contra explosiones según FM <ul style="list-style-type: none"> - Identificación (XP/DIP) o (IS); (NI) • Protección contra explosiones según CSA <ul style="list-style-type: none"> - Identificación (XP/DIP) o (IS) | <p>Para gases del Grupo de fluidos 1 y líquidos del Grupo de fluidos 1; cumple los requisitos según artículo 4, sección 3 (prácticas de la buena ingeniería)</p> <p>PTB 13 ATEX 2007 X</p> <p>Ex II 1/2 G Ex ia/ib IIC T4/T5/T6 Ga/Gb</p> <p>-40 ... +85 °C (-40 ... +185 °F) clase de temperatura T4; -40 ... +70 °C (-40 ... +158 °F) clase de temperatura T5; -40 ... +60 °C (-40 ... +140 °F) clase de temperatura T6</p> <p>en circuitos con seguridad intrínseca certificados con los valores máximos: $U_i = 30 \text{ V}$, $I_i = 100 \text{ mA}$, $P_i = 750 \text{ mW}$; $R_i = 300 \Omega$</p> <p>$L_i = 0,4 \text{ mH}$, $C_i = 6 \text{ nF}$</p> <p>PTB 99 ATEX 1160</p> <p>Ex II 1/2 G Ex d IIC T4/T6 Gb</p> <p>-40 ... +85 °C (-40 ... +185 °F) clase de temperatura T4; -40 ... +60 °C (-40 ... +140 °F) clase de temperatura T6</p> <p>en circuitos con los datos de servicio: $U_H = 10,5 \dots 45 \text{ V DC}$</p> <p>PTB 01 ATEX 2055</p> <p>Ex II 1 D Ex ta IIIIC T120°C Da Ex II 1/2 D Ex ta/tb IIIIC T120°C Da/Db</p> <p>-40 ... +85 °C (-40 ... +185 °F)</p> <p>120 °C (248 °F)</p> <p>en circuitos con seguridad intrínseca certificados con los valores máximos: $U_i = 30 \text{ V}$, $I_i = 100 \text{ mA}$, $P_i = 750 \text{ mW}$, $R_i = 300 \Omega$</p> <p>$L_i = 0,4 \text{ mH}$, $C_i = 6 \text{ nF}$</p> <p>PTB 01 ATEX 2055</p> <p>Ex II 2 D Ex tb IIIIC T120°C Db</p> <p>en circuitos con los datos de servicio: $U_H = 10,5 \dots 45 \text{ V DC}$; $P_{\text{máx}} = 1,2 \text{ W}$</p> <p>PTB 13 ATEX 2007 X</p> <p>Ex II 2/3 G Ex nA II T4/T5/T6 Gc Ex II 2/3 G Ex ic IIC T4/T5/T6 Gc</p> <p>$U_m = 45 \text{ V}$</p> <p>en circuitos con los datos de servicio: $U_i = 45 \text{ V}$</p> <p>$L_i = 0,4 \text{ mH}$, $C_i = 6 \text{ nF}$</p> <p>Certificate of Compliance 3008490</p> <p>CL I, DIV 1, GP ABCD T4...T6; CL II, DIV 1, GP EFG; CL III; CL I, ZN 0/1 AEx ia IIC T4...T6; CL I, DIV 2, GP ABCD T4...T6; CL II, DIV 2, GP FG; CL III</p> <p>Certificate of Compliance 1153651</p> <p>CL I, DIV 1, GP ABCD T4...T6; CL II, DIV 1, GP EFG; CL III; Ex ia IIC T4...T6; CL I, DIV 2, GP ABCD T4...T6; CL II, DIV 2, GP FG; CL III</p> | <p>Unidad alimentadora FISCO: $U_o = 17,5 \text{ V}$, $I_o = 380 \text{ mA}$, $P_o = 5,32 \text{ W}$ Barrera lineal: $U_o = 24 \text{ V}$, $I_o = 250 \text{ mA}$, $P_o = 1,2 \text{ W}$ $L_i = 7 \mu\text{H}$, $C_i = 1,1 \text{ nF}$</p> <p>en circuitos con los datos de servicio: $U_H = 9 \dots 32 \text{ V DC}$</p> <p>Unidad alimentadora FISCO: $U_o = 17,5 \text{ V}$, $I_o = 380 \text{ mA}$, $P_o = 5,32 \text{ W}$ Barrera lineal: $U_o = 24 \text{ V}$, $I_o = 250 \text{ mA}$, $P_o = 1,2 \text{ W}$ $L_i = 7 \mu\text{H}$, $C_i = 1,1 \text{ nF}$</p> <p>en circuitos con los datos de servicio: $U_H = 9 \dots 32 \text{ V DC}$; $P_{\text{máx}} = 1 \text{ W}$</p> <p>$U_m = 32 \text{ V}$ Unidad alimentadora FISCO ic: $U_o = 17,5 \text{ V}$, $I_o = 570 \text{ mA}$ Barrera lineal: $U_o = 32 \text{ V}$, $I_o = 132 \text{ mA}$, $P_o = 1 \text{ W}$ $L_i = 7 \mu\text{H}$, $C_i = 1,1 \text{ nF}$</p> |

Medida de presión

Transmisores para aplicaciones con requisitos avanzados (Advanced)

SITRANS P DS III para presión absoluta (de la serie presión relativa)

1

| Comunicación HART | | Comunicación FOUNDATION Fieldbus | |
|---|--|--|---|
| HART | 230 ... 1100 Ω | Bloques funcionales (Function Blocks) | 3 bloques funcionales de entrada analógica, 1 bloque funcional PID |
| Protocolo | HART versión 5.x | • Entrada analógica (Analog Input) | |
| Software para ordenador | SIMATIC PDM | - Adaptación a variable del proceso personalizada | sí, característica lineal ascendente o descendente |
| Comunicación PROFIBUS PA | | - Atenuación eléctrica ajustable | 0 ... 100 s |
| Comunicación simultánea con maestro clase 2 (máx.) | 4 | - Función de simulación | salida/entrada (puede bloquearse con un puente dentro del aparato) |
| Ajuste de dirección posible a través de | herramienta de configuración o manejo local (ajuste estándar: dirección 126) | - Comportamiento en caso de fallo | parametrizable (último valor válido, valor sustitutorio, valor erróneo) |
| Uso cíclico de datos | | - Vigilancia de límites | sí, en cada caso un límite inferior y superior de advertencia y un límite de alarma |
| • Byte de salida | 5 (un valor de medida) o 10 (dos valores de medida) | - Característica radicada para medida de caudal | sí |
| • Byte de entrada | 0, 1, ó 2 (modo de contador y función de rearme para dosificación) | • PID | Bloque funcional FOUNDATION Fieldbus estándar |
| Preprocesamiento interno | | • Physical Block | 1 Resource Block |
| Perfil de aparato | PROFIBUS PA Profile for Process Control Devices Version 3.0, Class B | Bloques de medición (Transducer Blocks) | 1 bloque de medición de presión con calibración, 1 bloque de medición LCD |
| Bloques funcionales (Function Blocks) | 2 | • Bloque de medición de presión (Pressure Transducer Block) | |
| • Entrada analógica (Analog Input) | | - Calibrable aplicando dos presiones | sí |
| - Adaptación a variable del proceso personalizada | sí, característica lineal ascendente o descendente | - Vigilancia de los límites del sensor | sí |
| - Atenuación eléctrica ajustable | 0 ... 100 s | - Función de simulación: valor medido de presión, temperatura del sensor y de la electrónica | valor constante o por función de rampa parametrizable |
| - Función de simulación | Salida/Entrada | | |
| - Comportamiento en caso de fallo | parametrizable (último valor válido, valor sustitutorio, valor erróneo) | | |
| - Vigilancia de límites | sí, en cada caso un límite inferior y superior de advertencia y un límite de alarma | | |
| • Contador (totalizador) | rearmable, preajustable, elección del sentido de contaje, función de simulación de la salida del contador | | |
| - Comportamiento en caso de fallo | parametrizable (totalización con el último valor válido, totalización persistente, totalización con valor erróneo) | | |
| - Vigilancia de límites | en cada caso un límite inferior y superior de advertencia y un límite de alarma | | |
| • Physical Block | 1 | | |
| Bloques de medición (Transducer Blocks) | 2 | | |
| • Bloque de medición de presión (Pressure Transducer Block) | | | |
| - Calibrable aplicando dos presiones | sí | | |
| - Vigilancia de los límites del sensor | sí | | |
| - Indicación de una característica del depósito con | máx. 30 puntos de soporte | | |
| - Característica radicada para medida de caudal | sí | | |
| - Supresión de cantidades mínimas y punto de intervención de la radicación | parametrizable | | |
| - Función de simulación para valor medido de presión y temperatura del sensor | valor constante o por función de rampa parametrizable | | |

| Datos para selección y pedidos | Referencia | Datos para selección y pedidos | Referencia |
|--|-----------------|--|-----------------|
| Transmisores de presión para presión absoluta (de la serie Presión relativa) | | Transmisores de presión para presión absoluta (de la serie Presión relativa) | |
| SITRANS P DS III con (PROFIBUS PA) PA | 7 M F 4 2 3 4 - | SITRANS P DS III con (PROFIBUS PA) PA | 7 M F 4 2 3 4 - |
| SITRANS P DS III con FOUNDATION Fieldbus (FF) | 7 M F 4 2 3 5 - | SITRANS P DS III con FOUNDATION Fieldbus (FF) | 7 M F 4 2 3 5 - |
| ↗ Haga clic en la referencia para la configuración online en el PIA Life Cycle Portal. | | | |
| Relleno de la célula de Limpieza de la célula de medida | | Conexión eléctrica/entrada de cables | |
| Aceite de silicona normal | 1 | • Pasacables M20x1,5 | B |
| Líquido inerte ¹⁾ sin grasa según el nivel de limpieza ²⁾ | 3 | • Pasacables ½-14 NPT | C |
| | | • Conector M12 (acero inoxidable) ¹²⁾ ¹³⁾ | F |
| Rango nominal de medida | | Indicador | |
| 250 mbar a (3.62 psia) | D | • sin display | 0 |
| 1300 mbar a (18.85 psia) | F | • sin display visible (display tapado, ajuste: mA) | 1 |
| 5 bar a (72.5 psia) | G | • con display visible (ajuste: mA) | 6 |
| 30 bar a (435 psia) | H | • con display específico del cliente (ajuste según especificaciones, se requiere código "Y21" o "Y22") | 7 |
| Material de las piezas en contacto con el fluido | | El alcance del suministro del aparato incluye: | |
| Membrana separadora Conexión al proceso | | • Instrucciones abreviadas | |
| Acero inoxidable Acero inoxidable | A | • DVD con documentación detallada | |
| Hastelloy Acero inoxidable | B | | |
| Hastelloy Hastelloy | C | | |
| Versión como sello de membrana separadora ²⁾ ³⁾ ⁴⁾ ⁵⁾ ⁶⁾ | Y | | |
| Conexión al proceso | | | |
| • Boquilla roscada G½B según EN 837-1 | 0 | | |
| • Rosca interior ½ -14 NPT | 1 | | |
| • Brida ovalada con conexión al proceso de acero inoxidable (brida ovalada sin rosca interior) | | | |
| - Rosca de fijación ⁷⁾ 1/16-20 UNF según IEC 61518 | 2 | | |
| - Rosca de fijación M10 según DIN 19213 | 3 | | |
| - Rosca de fijación M12 según DIN 19213 | 4 | | |
| • Rosca exterior M20 x 1,5 | 5 | | |
| • Rosca exterior ½-14 NPT | 6 | | |
| Material de las piezas sin contacto con el fluido | | | |
| • Caja de fundición de aluminio | 0 | | |
| • Caja de fundición fina de acero inoxidable | 3 | | |
| Versión | | | |
| • Versión estándar (rotulación de placa en alemán, ajuste de la unidad de presión: bar) | 1 | | |
| • Versión internacional (rotulación de placa en inglés, ajuste de la unidad de presión: bar) | 2 | | |
| • Versión china (rotulación de placa en inglés, ajuste de la unidad de presión: kPa) | 3 | | |
| Todas las versiones incl. DVD con documentación para SITRANS P en alemán, inglés, francés, italiano, español. Incluye instrucciones de servicio resumidas en diferentes idiomas europeos. | | | |
| Protección contra explosiones | | | |
| • sin | A | | |
| • con ATEX, modo de protección: | | | |
| - "Seguridad intrínseca (Ex ia)" | B | | |
| - "Envolvente antideflagrante (Ex d) ⁷⁾ " | D | | |
| - "Seguridad intrínseca y envolvente antideflagrante (Ex ia + Ex d) ⁸⁾ " | P | | |
| - "Ex nA/ic (Zone 2) ⁹⁾ " | E | | |
| - "Seguridad intrínseca, envolvente antideflagrante y protección contra explosiones de polvo (Ex ia + Ex d + Zona 1D/2D) ⁸⁾ ¹⁰⁾ (no para DS III con FOUNDATION Fieldbus) | R | | |
| • FM + CSA intrinsic safe (is) ¹¹⁾ | F | | |
| • FM + CSA (is + ep) + Exia + Exd (ATEX) + Zona 1D/2D ⁸⁾ ¹⁰⁾ ¹¹⁾ | S | | |
| • con FM + CSA, modo de protección: | | | |
| - "Intrinsic Safe y Explosion Proof (is + xp) ⁷⁾ ¹¹⁾ " | NC | | |

- El alcance del suministro del aparato incluye:
- Instrucciones abreviadas
 - DVD con documentación detallada
- 1) Para aplicaciones con oxígeno debe añadirse la clave E10.
 - 2) Versión 7MF4233-1DY... solo hasta el alcance de medida máx. de 200 mbar a (80 inH₂O a).
 - 3) Si desea pedir el certificado de prueba de calidad (calibración de fábrica) según IEC 60770-2 para transmisores con sellos de membrana separadora, recomendamos incluir el pedido del certificado solamente en el pedido de los sellos separadores. En él se certifica la precisión de medida del conjunto entero.
 - 4) Si desea pedir el certificado de prueba y de recepción 3.1 en conjunto con transmisores con sellos de membrana separadora, deberá pedir el certificado por separado con los respectivos sellos separadores.
 - 5) El sello separador debe especificarse con una referencia propia y añadirse a la referencia del transmisor, p. ej. 7MF423-..Y... y 7MF4900-1....-B
 - 6) En caso de configuración con sello separador (Y), el líquido de relleno por defecto para la célula de muestra es aceite de silicona.
 - 7) Sin pasacables, con tapón ciego.
 - 8) Con pasacables adjunto Ex ia y tapón ciego.
 - 9) En caso de configuración con conector HAN y M12, solo es posible el modo de protección Ex ic.
 - 10) Solo posible en combinación con IP66.
 - 11) Protección contra explosiones según FM/CSA: apto para instalación según NEC 500/505.
 - 12) Solo posible en combinación con una homologación Ex A, B, E o F.
 - 13) M12 se suministra sin conector hembra.

Medida de presión

Transmisores para aplicaciones con requisitos avanzados (Advanced)

SITRANS P DS III para presión absoluta (de la serie presión relativa)

1

| Datos para selección y pedidos | Clave | HART | PA | FF | Datos para selección y pedidos | Clave | HART | PA | FF |
|---|-------------------|------|----|----|--|-------------------|------|----|----|
| <i>Otras versiones</i> | | | | | <i>Otras versiones</i> | | | | |
| Completar la referencia con la extensión „-Z“ e incluir la clave. | | | | | Completar la referencia con la extensión „-Z“ e incluir la clave. | | | | |
| Transmisor de presión con escuadra de montaje (1 escuadra, 2 tuercas, 2 arandelas en U o 1 abrazadera, 2 tuercas, 2 arandelas en U) de: | | | | | Protección contra explosiones "seguridad intrínseca" (Ex ia) según INMETRO (Brasil) | E25 ⁴⁾ | ✓ | ✓ | ✓ |
| • Acero | ● A01 | ✓ | ✓ | ✓ | (solo para transmisores 7MF4...-.....-B..) | | | | |
| • Acero inoxidable 304 | ● A02 | ✓ | ✓ | ✓ | Protección contra explosiones "Antideflagrante" según INMETRO (Brasil) | E26 ⁴⁾ | ✓ | ✓ | ✓ |
| • Acero inoxidable 316L | ● A03 | ✓ | ✓ | ✓ | (solo para transmisores 7MF4...-.....-D..) | | | | |
| Conector | | | | | Protección contra explosiones "seguridad intrínseca" (Ex ia + Ex d) según INMETRO (Brasil) | E28 ⁴⁾ | ✓ | ✓ | |
| • Han 7D (metálico) | A30 | ✓ | | | (solo para transmisores 7MF4...-.....-P..) | | | | |
| • Han 8D (en lugar de Han 7D) | A31 | ✓ | | | (solo para transmisores 7MF4...-.....-B..) | | | | |
| • Acodado | A32 | ✓ | | | Homologación para explosiones IEC Ex (Ex ia) | E45 ⁴⁾ | ✓ | ✓ | ✓ |
| • Han 8D (metálico) | A33 | ✓ | | | Homologación para explosiones IEC Ex (Ex d) | E46 ⁴⁾ | ✓ | ✓ | ✓ |
| Conector hembra para conector M12 (acero (CuZn)) | A50 | ✓ | ✓ | ✓ | (solo para transmisores 7MF4...-.....-D..) | | | | |
| Rotulación de la placa de características (en lugar de alemán) | | | | | Protección contra explosiones "seguridad intrínseca" según NEPSI (China) | E55 ⁴⁾ | ✓ | ✓ | ✓ |
| • inglés | ● B11 | ✓ | ✓ | ✓ | (solo para transmisores 7MF4...-.....-B..) | | | | |
| • francés | ● B12 | ✓ | ✓ | ✓ | Protección contra explosiones "envolvente antideflagrante" según NEPSI (China) | E56 ⁴⁾ | ✓ | ✓ | ✓ |
| • español | ● B13 | ✓ | ✓ | ✓ | (solo para transmisores 7MF4...-.....-D..) | | | | |
| • italiano | ● B14 | ✓ | ✓ | ✓ | Protección contra explosiones "Zona 2" según NEPSI (China) | E57 ⁴⁾ | ✓ | ✓ | ✓ |
| • cirílico (ruso) | ● B16 | ✓ | ✓ | ✓ | (solo para transmisores 7MF4...-.....-E..) | | | | |
| Placa de características en inglés unidades de presión en inH ₂ O o psi | ● B21 | ✓ | ✓ | ✓ | Protección Ex „Ex ia“, „Ex d“ y „Zona 2“ según NEPSI (China) | E58 ⁴⁾ | ✓ | ✓ | ✓ |
| Certificado de control de calidad (comprobación de características de 5 puntos) según IEC 60770-2¹⁾ | ● C11 | ✓ | ✓ | ✓ | (solo para transmisores 7MF4...-.....-R..) | | | | |
| Certificado de prueba y de recepción ²⁾ según EN 10204-3.1 | ● C12 | ✓ | ✓ | ✓ | Protección contra explosiones "Seguridad intrínseca" y "Envolvente antideflagrante" según Kosha (Corea) | E70 ⁴⁾ | ✓ | ✓ | ✓ |
| Certificado de fábrica según EN 10204-2.2 | ● C14 | ✓ | ✓ | ✓ | (solo para transmisores 7MF4...-.....-[B, D]..-Z + E11) | | | | |
| Seguridad funcional (SIL2) Aparatos apropiados para el uso según IEC 61508 e IEC 61511, incl. declaración de conformidad SIL | ● C20 | ✓ | | | Protección Ex, Ex ia según EAC Ex (Rusia) | E80 ⁵⁾ | ✓ | ✓ | ✓ |
| Seguridad funcional (PROFIsafe) Certificado y protocolo PROFIsafe | C21 ³⁾ | | ✓ | | Protección Ex, Ex d según EAC Ex (Rusia) | E81 ⁵⁾ | ✓ | ✓ | ✓ |
| Seguridad funcional (SIL2/3) Aparatos apropiados para el uso según IEC 61508 e IEC 61511, incl. declaración de conformidad SIL | ● C23 | ✓ | | | Protección Ex, Ex nA/ic (Zone 2) según EAC Ex (Rusia) | E82 ⁵⁾ | ✓ | ✓ | ✓ |
| Aparato pasaporte Rusia | C99 | ✓ | ✓ | ✓ | Protección Ex, Ex ia + Ex d + Zone 1D/2D según EAC Ex (Rusia) | E83 ⁵⁾ | ✓ | ✓ | ✓ |
| Ajuste del límite superior de la señal de salida a 22,0 mA | D05 | ✓ | | | Pintura de doble capa de caja y tapa (PU sobre epoxi) | G10 | ✓ | ✓ | ✓ |
| Declaración del fabricante según NACE (MR 0103-2012 y MR 0175-2009) | D07 | ✓ | ✓ | ✓ | Protector de transitorios 6 kV (protección contra rayos) | J01 | ✓ | ✓ | ✓ |
| Grado de protección IP66/IP68 (solo para M20x1,5 y ½-14 NPT) | D12 | ✓ | ✓ | ✓ | Brida ovalada NAM (ASTAVA) | J06 | ✓ | ✓ | ✓ |
| Con brida ovalada adjunta (1 unidad), junta de PTFE y tornillos en la rosca de la brida ovalada | D37 | ✓ | ✓ | ✓ | | | | | |
| Pasacables Capri 4F CrNi y abrazadera (848699 + 810634) adjuntados | D59 | ✓ | ✓ | ✓ | | | | | |
| Aplicación en o junto a la zona 1D/2D (solo en combinación con el modo de protección con "Seguridad intrínseca (transmisores 7MF4...-.....-B.. Ex ia)" y IP66) | E01 | ✓ | ✓ | ✓ | | | | | |
| Aplicación con oxígeno (para la medida de oxígeno y líquido inerte máx. 100 bar (1450 psi) a 60°C (140 °F)) | E10 | ✓ | ✓ | ✓ | | | | | |
| Acreditado para Corea | E11 | ✓ | ✓ | ✓ | | | | | |
| Homologación CRN para Canadá (Canadian Registration Number) | E22 | ✓ | ✓ | ✓ | | | | | |
| Doble junta | E24 | ✓ | ✓ | ✓ | | | | | |

● Ofrecemos plazos de entrega más cortos para las configuraciones identificadas con ● (Quick Ship). Para más información ver la página 9/5 en el anexo.

¹⁾ Si desea pedir el certificado de prueba de calidad (calibración de fábrica) según IEC 60770-2 para transmisores con sellos de membrana separadora, recomendamos incluir el pedido del certificado solamente en el pedido de los sellos separadores. En él se certifica la precisión de medida del conjunto entero.

²⁾ Si desea pedir el certificado de prueba y de recepción 3.1 en conjunto con transmisores con sellos de membrana separadora, deberá pedir el certificado por separado con los respectivos sellos separadores.

³⁾ Los transmisores PROFIsafe solo pueden ejecutarse con el software de configuración S7 F Systems V6.1 en combinación con S7-400H

⁴⁾ La opción no incluye homologación ATEX, sino solo la homologación nacional correspondiente.

⁵⁾ Homologación en preparación.

| Datos para selección y pedidos | Clave | HART | PA | FF |
|---|-----------|------|-----------------|----|
| Otras informaciones | | | | |
| Añada a la referencia la extensión „-Z“, agregue la clave e indique la especificación en texto. | | | | |
| Rango de medida a ajustar especificar en texto (máx. 5 caracteres): Y01: ... a ... mbar a, bar a, kPa _{abs} , MPa _{abs} , psi a ²⁾ | Y01 | ✓ | ✓ ¹⁾ | |
| Placa TAG de acero inoxidable y entrada en variable de aparato (identificación del punto de medida) máx. 16 caracteres, especificar en texto: Y15: | Y15 | ✓ | ✓ | ✓ |
| Comentario (entrada en variable de aparato) máx. 27 caracteres, especificar en texto: Y16: | Y16 | ✓ | ✓ | ✓ |
| Entrada de la dirección HART (TAG) máx. 8 caracteres, especificar en texto: Y17: | Y17 | ✓ | | |
| Ajuste del indicador en unidades de presión especificar en texto (ajuste estándar: bar): Y21: mbar, bar, kPa, MPa, psi, ... Nota: Están disponibles las siguientes unidades de presión: bar, mbar, mm H ₂ O ^{*)} , inH ₂ O ^{*)} , ftH ₂ O ^{*)} , mmHG, inHG, psi, Pa, kPa, MPa, g/cm ² , kg/cm ² , Torr, ATM o %) temperatura de referencia 20 °C | Y21 | ✓ | ✓ | ✓ |
| Ajuste del indicador en otras unidades³⁾ especificar en texto: Y22: a l/min, m ³ /h, m, USgpm, ... (es imprescindible indicar el rango de medida en unidades de presión "Y01", máx. 5 caracteres por unidad) | Y22 + Y01 | ✓ | | |
| Dirección de bus preajustada posible entre 1 y 126 especificar en texto: Y25: | Y25 | | ✓ | ✓ |
| Ajuste de atenuación en segundos (0 ... 100 s) | Y30 | ✓ | ✓ | ✓ |

● Ofrecemos plazos de entrega más cortos para las configuraciones identificadas con ● (Quick Ship). Para más información ver la página 9/5 en el anexo.

Montaje en fábrica de bloques manifold, ver accesorios.

De fábrica sólo son posibles los preajustes Y01, Y15, Y16, Y17, Y21, Y22, Y25 y D05.

✓ = disponible

1) Las precisiones de medida para los transmisores PROFIBUS PA con la opción Y01 se calculan de forma análoga a los aparatos HART.

2) Solo son legibles unidades de presión absoluta. No se permiten valores negativos.

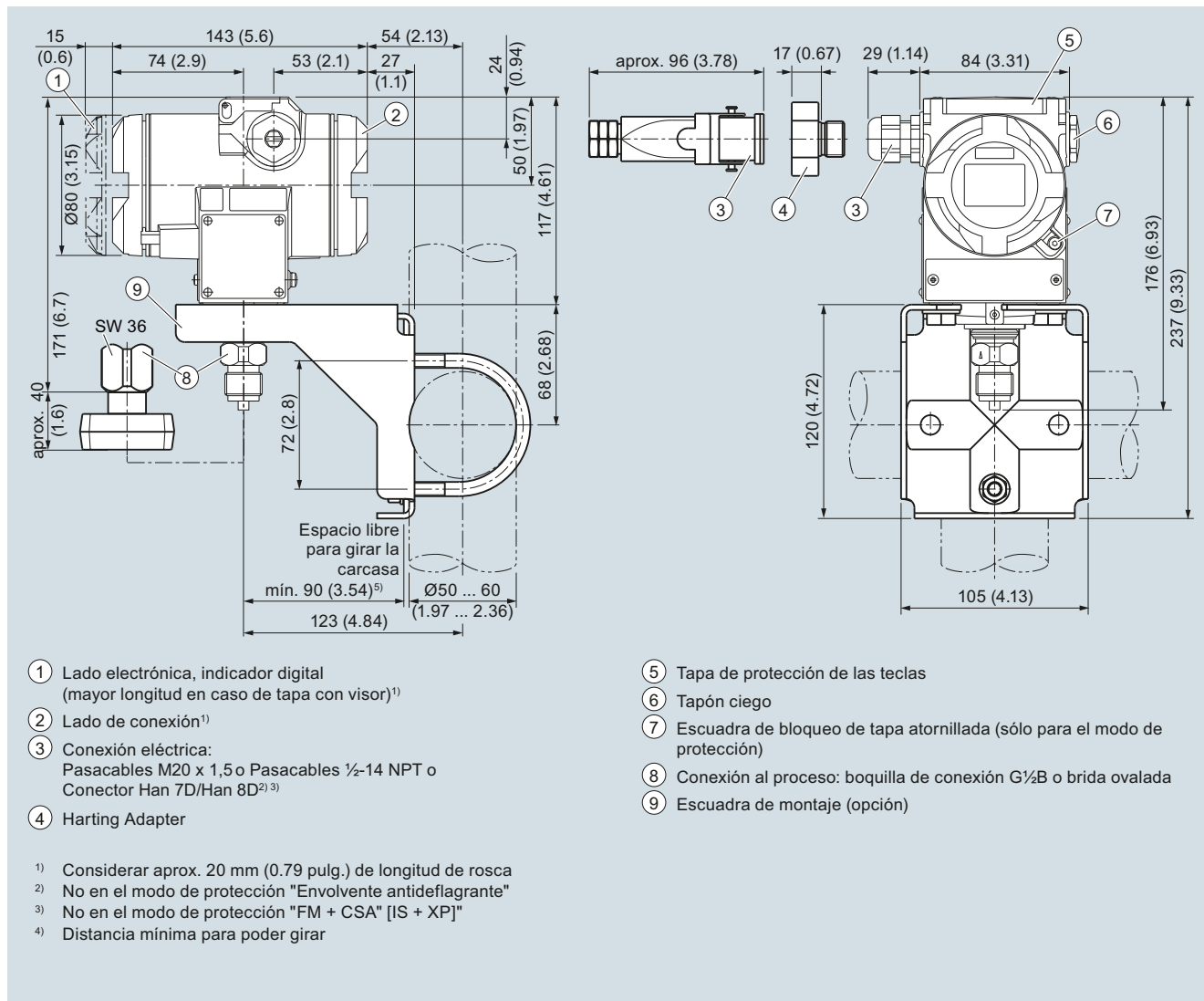
3) Valores predefinidos modificables únicamente vía SIMATIC PDM.

Medida de presión

Transmisores para aplicaciones con requisitos avanzados (Advanced)

SITRANS P DS III para presión absoluta (de la serie presión relativa)

Croquis acotados



Transmisores SITRANS P DS III, para presión absoluta de la serie "Presión", dimensiones en mm (pulgadas)

Medida de presión

Transmisores para aplicaciones con requisitos avanzados (Advanced)

SITRANS P DS III para presión absoluta (de la serie presión diferencial)

1

Datos técnicos

SITRANS P DS III, para presión absoluta (de la serie presión diferencial)

| Entrada | | | |
|---|--|--|---|
| Magnitud de medida | Presión absoluta | | |
| Alcance de medida (ajustable gradualmente) o rango nominal de medida, presión de servicio máx. admisible (conforme a la Directiva de equipos a presión 2014/68/UE) y presión de prueba máx. admisible (conforme a DIN 16086). | HART | PROFIBUS PA/ FOUNDATION Fieldbus | |
| | Alcance de medida | Rango nominal de medida | Presión de servicio máx. adm. MAWP (PS) |
| | 8,3 ... 250 mbar a 0,83 ... 25 kPa a 3 ... 100 inH ₂ O a | 250 mbar a 25 kPa a 100 inH ₂ O a | 32 bar a 3,2 MPa a 464 psia |
| | 43 ... 1300 mbar a 4,3 ... 130 kPa a 17 ... 525 inH ₂ O a | 1300 mbar a 130 kPa a 525 inH ₂ O a | 32 bar a 3,2 MPa a 464 psia |
| | 160 ... 5000 mbar a 16 ... 500 kPa a 2.32 ... 72,5 psia | 5000 mbar a 500 kPa a 72,5 psia | 32 bar a 3,2 MPa a 464 psia |
| | 1 ... 30 bar a 0,1 ... 3 MPa a 14.5 ... 435 psia | 30 bar a 3 MPa a 435 psia | 160 bar a 16 MPa a 2320 psia |
| | 5,3 ... 100 bar a 0,5 ... 10 MPa a 76.9 ... 1450 psia | 100 bar a 10 MPa a 1450 psia | 160 bar a 16 MPa a 2320 psia |
| Límite inferior de medida | 0 mbar a/0 kPa a/0 psia | | |
| <ul style="list-style-type: none"> • Célula de medida con relleno de aceite de silicona • Célula de medida con líquido inerte | | | |
| - para temperatura del fluid a medir -20 °C < ϑ ≤ +60 °C (-4 °F < ϑ ≤ +140 °F) | 30 mbar a/3 kPa a/0.44 psia | | |
| - para temperatura del fluid a medir 60 °C < ϑ ≤ +100 °C (máx. 85 °C para célula de media 30 bar) (140 °F < ϑ ≤ +212 °C (máx. 185 °C para célula de media 435 psi)) | 30 mbar a + 20 mbar a · (ϑ - 60 °C)/°C 3 kPa a + 2 kPa a · (ϑ - 60 °C)/°C 0.44 psi a + 0.29 psi a · (ϑ - 108 °F)/°F | | |
| Límite superior de medida | 100% del alcance máximo (en medición de oxígeno máx. 100 bar/10 MPa/ 1450 psi y 60 °C de temperatura ambiente/temperatura del fluido medido) | | |
| Inicio de medida | Ajustable gradualmente entre los límites de medida | | |
| Salida | | | |
| Señal de salida | HART | PROFIBUS PA/ FOUNDATION Fieldbus | |
| | 4 ... 20 mA | Señal digital PROFIBUS PA o FOUNDATION Fieldbus | |
| <ul style="list-style-type: none"> • Límite inferior (ajustable gradualmente) • Límite superior (ajustable gradualmente) | 3,55 mA, ajustado en fábrica a 3,84 mA | - | |
| | 23 mA, ajustado en fábrica a 20,5 mA u opcionalmente a 22,0 mA | - | |
| Carga | | | |
| <ul style="list-style-type: none"> • Sin HART • Con HART | $R_B \leq (U_H - 10,5 V)/0,023 A$ en Ω , U_H : Alimentación auxiliar en V | - | |
| | $R_B = 230 \dots 500 \Omega$ (SIMATIC PDM) o $R_B = 230 \dots 1100 \Omega$ (comunicador HART) | - | |
| Norma de bus | - | | IEC 61158-2 |
| Protección contra inversión de polaridad | Protección contra cortocircuitos e inversión de polaridad. Todas las conexiones una contra otra con tensión de alimentación máx. | | |
| Atenuación eléctrica (etapas de 0,1 s) | ajustada a 2 s (0 ... 100 s) | | |

Medida de presión

Transmisores para aplicaciones con requisitos avanzados (Advanced)

SITRANS P DS III para presión absoluta (de la serie presión diferencial)

SITRANS P DS III, para presión absoluta (de la serie presión diferencial)

| | |
|--|--|
| Precisión de medida | según IEC 60770-1 |
| Condiciones de referencia | <ul style="list-style-type: none"> • Característica ascendente • Inicio de medida a 0 bar/kPa/psi • Membrana separadora de acero inox. • Relleno de aceite de silicona • Temperatura ambiente (25 °C ó 77 °F) |
| Relación de alcances de medida (extensión, turn-down) | $r = \text{alcance de medida máx.} / \text{alcance de medida ajustado o rango nominal de medida}$ |
| Desviación de medida en caso de ajuste de punto límite, incl. histéresis y repetibilidad | |
| <ul style="list-style-type: none"> • Característica lineal | |
| - $r \leq 10$ | $\leq 0,1 \%$ |
| - $10 < r \leq 30$ | $\leq 0,2 \%$ |
| Influencia de la temperatura ambiente (en porcentaje por cada 28 °C (50 °F)) | |
| <ul style="list-style-type: none"> • 250 mbar a/25 kPa a/3.6 psia | $\leq (0,15 \cdot r + 0,1) \%$ |
| <ul style="list-style-type: none"> • 1300 mbar a/130 kPa a/18.8 psia 5 bar a/500 kPa a/72.5 psia 30 bar a/3000 kPa a/435 psia 100 bar a/10 MPa a/1450 psia | $\leq (0,08 \cdot r + 0,16) \%$ |
| Estabilidad a largo plazo (cambio de temperatura ± 30 °C (± 54 °F)) | $\leq (0,25 \cdot r) \%$ en 5 años |
| Influencia de la posición de montaje (en la presión por cambio de ángulo) | $\leq 0,7$ mbar/0,07 kPa/0.001015 psi cada inclinación de 10° (posibilidad de corrección del cero mediante compensación del error de posición) |
| Influencia de la alimentación aux. (en porcentaje por cambio de tensión) | 0,005 % por cada 1 V |
| Resolución de la medida para PROFIBUS PA y FOUNDATION Fieldbus | $3 \cdot 10^{-5}$ del rango nominal de medida |
| Condiciones de aplicación | |
| Grado de protección según IEC 60529 | IP66 (opcionalmente IP66/IP68), NEMA 4X |
| Temperatura del fluido | |
| <ul style="list-style-type: none"> • Célula de medida con relleno de aceite de silicona | -40 ... +100 °C (-40 ... +212 °F); -20 ... +100 °C (-4 ... +212 °F) con célula de medida de 30 bar |
| <ul style="list-style-type: none"> • Célula de medida con líquido de relleno inerte | -20 ... +100 °C (-4 ... +212 °F) |
| <ul style="list-style-type: none"> • En combinación con protección contra explosiones de polvo | -20 ... +60 °C (-4 ... +140 °F) |
| Condiciones ambientales | |
| <ul style="list-style-type: none"> • Temperatura ambiente | |
| - Transmisor (en caso de conexión a 4 hilos, observar valores de temperatura de la electrónica adicional a 4 hilos) | -40 ... +85 °C (-40 ... +185 °F) |
| - Indicador digital | -30 ... +85 °C (-22 ... +185 °F) |
| <ul style="list-style-type: none"> • Temperatura de almacenamiento | -50 ... +85 °C (-58 ... +185 °F) |
| <ul style="list-style-type: none"> • Categoría climática | |
| - Condensación | Humedad relativa del aire 0 ... 100 % Condensación admisible, apropiada para utilización en los trópicos |
| <ul style="list-style-type: none"> • Compatibilidad electromagnética | |
| - Emisión de interferencias e inmunidad a interferencias | según IEC 61326 y NAMUR NE 21 |

SITRANS P DS III, para presión absoluta (de la serie presión diferencial)**Construcción mecánica**

| | |
|--|---|
| Peso (sin opciones) | ≈ 4,5 kg (≈ 9.9 lb) |
| Material de la caja | Fundición de aluminio baja en cobre, GD-AISI 12 o fundición fina de acero inoxidable, N° de mat. 1.4408 |
| Material de las piezas en contacto con el fluido | |
| • Membrana separadora | Acero inoxidable, N° de mat. 1.4404/316L o Hastelloy C276, N° de mat. 2.4819, Monel, N° de mat. 2.4360, tantaló u oro |
| • Tapas de presión y tornillo de cierre | Acero inoxidable, N° de mat. 1.4408, Hastelloy C4, N° de mat. 2.4602, o Monel, N° de mat. 2.4360 |
| • Junta tórica | FPM (Viton) u opcionalmente: PTFE, FEP, FEPM y NBR |
| Relleno de la célula de medida | Aceite de silicona o líquido de relleno inerte (en caso de medida de oxígeno, presión máxima 100 bar (1450 psi) a 60 °C (140 °F)) |
| Conexión al proceso | 1/4-18 NPT y conexión por brida con rosca de fijación M10 según DIN 19213 ó 7/16-20 UNF según IEC 61518 |
| Material de la escuadra de montaje | |
| • Acero | Chapa de acero, N° de mat. 1.0330, cromatizado amarillo |
| • Acero inoxidable | Chapa de acero inox., N° de mat. 1.4301 (SS 304) |

Alimentación auxiliar U_H

| | HART | PROFIBUS PA/FOUNDATION Fieldbus |
|--|---|--|
| Tensión en los bornes del transmisor | 10,5 ... 45 V DC 10,5 ... 30 V DC en caso de modo con seguridad intrínseca | - |
| Alimentación auxiliar | - | Alimentación por bus |
| Tensión de alimentación separada | - | no necesaria |
| Tensión de bus | | |
| • Zona no Ex | - | 9 ...32 V |
| • En modo con seguridad intrínseca | - | 9 ...24 V |
| Consumo de corriente | | |
| • Corriente básica (máx.) | - | 12,5 mA |
| • Corriente inicial ≤ corriente básica | - | Sí |
| • Corriente máx. en caso de fallo | - | 15,5 mA |
| Desconexión electrónica por defecto (FDE) existe | - | Sí |

Medida de presión

Transmisores para aplicaciones con requisitos avanzados (Advanced)

SITRANS P DS III para presión absoluta (de la serie presión diferencial)

| SITRANS P DS III, para presión absoluta (de la serie presión diferencial) | HART | PROFIBUS PA/ FOUNDATION Fieldbus |
|---|--|--|
| <p>Clasificación según la Directiva de aparatos de presión (2014/68/UE)</p> <p>Protección contra explosiones</p> <ul style="list-style-type: none"> • Seguridad intrínseca "i" <ul style="list-style-type: none"> - Identificación - Temperatura ambiente adm. - Conexión - Capacidad/inductancia interna efectiva • Envoltorio antideflagrante "d" <ul style="list-style-type: none"> - Identificación - Temperatura ambiente adm. - Conexión • Protección contra explosiones de polvo para la zona 20 <ul style="list-style-type: none"> - Identificación - Temperatura ambiente adm. - Temperatura superficial máxima - Conexión - Capacidad/inductancia interna efectiva • Protección contra explosiones de polvo para la zona 21/22 <ul style="list-style-type: none"> - Identificación - Conexión • Modo de protección "n" (zona 2) <ul style="list-style-type: none"> - Identificación - Conexión (Ex nA) - Conexión (Ex ic) - Inductancia/capacidad interna efectiva • Protección contra explosiones según FM <ul style="list-style-type: none"> - Identificación (XP/DIP) o (IS); (NI) • Protección contra explosiones según CSA <ul style="list-style-type: none"> - Identificación (XP/DIP) o (IS) | <p>para gases del Grupo de fluidos 1 y líquidos del Grupo de fluidos 1; cumple los requisitos según artículo 4, sección 3 (prácticas de la buena ingeniería)</p> <p>PTB 13 ATEX 2007 X</p> <p>Ex II 1/2 G Ex ia/ib IIC T4/T5/T6 Ga/Gb</p> <p>-40 ... +85 °C (-40 ... +185 °F) clase de temperatura T4; -40 ... +70 °C (-40 ... +158 °F) clase de temperatura T5; -40 ... +60 °C (-40 ... +140 °F) clase de temperatura T6</p> <p>en circuitos con seguridad intrínseca certificados con los valores máximos: $U_i = 30 \text{ V}$, $I_i = 100 \text{ mA}$, $P_i = 750 \text{ mW}$; $R_i = 300 \Omega$</p> <p>$L_i = 0,4 \text{ mH}$, $C_i = 6 \text{ nF}$</p> <p>PTB 99 ATEX 1160</p> <p>Ex II 1/2 G Ex d IIC T4/T6 Gb</p> <p>-40 ... +85 °C (-40 ... +185 °F) clase de temperatura T4; -40 ... +60 °C (-40 ... +140 °F) clase de temperatura T6</p> <p>en circuitos con los datos de servicio: $U_H = 10,5 \dots 45 \text{ V DC}$</p> <p>PTB 01 ATEX 2055</p> <p>Ex II 1 D Ex ta IIIIC T120°C Da Ex II 1/2 D Ex ta/tb IIIIC T120°C Da/Db</p> <p>-40 ... +85 °C (-40 ... +185 °F)</p> <p>120 °C (248 °F)</p> <p>en circuitos con seguridad intrínseca certificados con los valores máximos: $U_i = 30 \text{ V}$, $I_i = 100 \text{ mA}$, $P_i = 750 \text{ mW}$, $R_i = 300 \Omega$</p> <p>$L_i = 0,4 \text{ mH}$, $C_i = 6 \text{ nF}$</p> <p>PTB 01 ATEX 2055</p> <p>Ex II 2 D Ex tb IIIIC T120°C Db</p> <p>en circuitos con los datos de servicio: $U_H = 10,5 \dots 45 \text{ V DC}$; $P_{\text{máx}} = 1,2 \text{ W}$</p> <p>PTB 13 ATEX 2007 X</p> <p>Ex II 2/3 G Ex nA II T4/T5/T6 Gc Ex II 2/3 G Ex ic IIC T4/T5/T6 Gc</p> <p>$U_m = 45 \text{ V}$</p> <p>en circuitos con los datos de servicio: $U_i = 45 \text{ V}$</p> <p>$L_i = 0,4 \text{ mH}$, $C_i = 6 \text{ nF}$</p> <p>Certificate of Compliance 3008490</p> <p>CL I, DIV 1, GP ABCD T4...T6; CL II, DIV 1, GP EFG; CL III; CL I, ZN 0/1 AEx ia IIC T4...T6; CL I, DIV 2, GP ABCD T4...T6; CL II, DIV 2, GP FG; CL III</p> <p>Certificate of Compliance 1153651</p> <p>CL I, DIV 1, GP ABCD T4...T6; CL II, DIV 1, GP EFG; CL III; Ex ia IIC T4...T6; CL I, DIV 2, GP ABCD T4...T6; CL II, DIV 2, GP FG; CL III</p> | <p>Unidad alimentadora FISCO: $U_o = 17,5 \text{ V}$, $I_o = 380 \text{ mA}$, $P_o = 5,32 \text{ W}$ Barrera lineal: $U_o = 24 \text{ V}$, $I_o = 250 \text{ mA}$, $P_o = 1,2 \text{ W}$ $L_i = 7 \mu\text{H}$, $C_i = 1,1 \text{ nF}$</p> <p>en circuitos con los datos de servicio: $U_H = 9 \dots 32 \text{ V DC}$</p> <p>Unidad alimentadora FISCO: $U_o = 17,5 \text{ V}$, $I_o = 380 \text{ mA}$, $P_o = 5,32 \text{ W}$ Barrera lineal: $U_o = 24 \text{ V}$, $I_o = 250 \text{ mA}$, $P_o = 1,2 \text{ W}$ $L_i = 7 \mu\text{H}$, $C_i = 1,1 \text{ nF}$</p> <p>en circuitos con los datos de servicio: $U_H = 9 \dots 32 \text{ V DC}$; $P_{\text{máx}} = 1 \text{ W}$</p> <p>$U_m = 32 \text{ V}$</p> <p>Unidad alimentadora FISCO ic: $U_o = 17,5 \text{ V}$, $I_o = 570 \text{ mA}$ Barrera lineal: $U_o = 32 \text{ V}$, $I_o = 132 \text{ mA}$, $P_o = 1 \text{ W}$ $L_i = 7 \mu\text{H}$, $C_i = 1,1 \text{ nF}$</p> |

| Comunicación HART | | Comunicación FOUNDATION Fieldbus | |
|---|--|--|---|
| HART | 230 ... 1100 Ω | Bloques funcionales (Function Blocks) | 3 bloques funcionales de entrada analógica, 1 bloque funcional PID |
| Protocolo | HART versión 5.x | • Entrada analógica (Analog Input) | |
| Software para ordenador | SIMATIC PDM | - Adaptación a variable del proceso personalizada | sí, característica lineal ascendente o descendente |
| Comunicación PROFIBUS PA | | - Atenuación eléctrica ajustable | 0 ... 100 s |
| Comunicación simultánea con maestro clase 2 (máx.) | 4 | - Función de simulación | salida/entrada (puede bloquearse con un puente dentro del aparato) |
| Ajuste de dirección posible a través de | herramienta de configuración o manejo local (ajuste estándar: dirección 126) | - Comportamiento en caso de fallo | parametrizable (último valor válido, valor sustitutorio, valor erróneo) |
| Uso cíclico de datos | | - Vigilancia de límites | sí, en cada caso un límite inferior y superior de advertencia y un límite de alarma |
| • Byte de salida | 5 (un valor de medida) o 10 (dos valores de medida) | - Característica radicada para medida de caudal | sí |
| • Byte de entrada | 0, 1, ó 2 (modo de contador y función de rearme para dosificación) | • PID | Bloque funcional FOUNDATION Fieldbus estándar |
| Preprocesamiento interno | | • Physical Block | 1 Resource Block |
| Perfil de aparato | PROFIBUS PA Profile for Process Control Devices Version 3.0, Class B | Bloques de medición (Transducer Blocks) | 1 bloque de medición de presión con calibración, 1 bloque de medición LCD |
| Bloques funcionales (Function Blocks) | 2 | • Bloque de medición de presión (Pressure Transducer Block) | |
| • Entrada analógica (Analog Input) | | - Calibrable aplicando dos presiones | sí |
| - Adaptación a variable del proceso personalizada | sí, característica lineal ascendente o descendente | - Vigilancia de los límites del sensor | sí |
| - Atenuación eléctrica ajustable | 0 ... 100 s | - Función de simulación: valor medido de presión, temperatura del sensor y de la electrónica | valor constante o por función de rampa parametrizable |
| - Función de simulación | Salida/Entrada | | |
| - Comportamiento en caso de fallo | parametrizable (último valor válido, valor sustitutorio, valor erróneo) | | |
| - Vigilancia de límites | sí, en cada caso un límite inferior y superior de advertencia y un límite de alarma | | |
| • Contador (totalizador) | rearmable, preajutable, elección del sentido de contaje, función de simulación de la salida del contador | | |
| - Comportamiento en caso de fallo | parametrizable (totalización con el último valor válido, totalización persistente, totalización con valor erróneo) | | |
| - Vigilancia de límites | en cada caso un límite inferior y superior de advertencia y un límite de alarma | | |
| • Physical Block | 1 | | |
| Bloques de medición (Transducer Blocks) | 2 | | |
| • Bloque de medición de presión (Pressure Transducer Block) | | | |
| - Calibrable aplicando dos presiones | sí | | |
| - Vigilancia de los límites del sensor | sí | | |
| - Indicación de una característica del depósito con | máx. 30 puntos de soporte | | |
| - Característica radicada para medida de caudal | sí | | |
| - Supresión de cantidades mínimas y punto de intervención de la radicación | parametrizable | | |
| - Función de simulación para valor medido de presión y temperatura del sensor | valor constante o por función de rampa parametrizable | | |

Medida de presión

Transmisores para aplicaciones con requisitos avanzados (Advanced)

SITRANS P DS III para presión absoluta (de la serie presión diferencial)

| Datos para selección y pedidos | | Referencia | Datos para selección y pedidos | | Referencia |
|---|--|---|--|--|--|
| Transmisores de presión para presión absoluta de la serie presión diferencial, SITRANS P DS III con HART | | 7MF4333 - | Transmisores de presión para presión absoluta de la serie presión diferencial, SITRANS P DS III con HART | | 7MF4333 - |
| <p>➤ Haga clic en la referencia para la configuración online en el PIA Life Cycle Portal.</p> | | | Conexión eléctrica/entrada de cables | | |
| Relleno de la célula de Limpieza de la célula medida | | | <ul style="list-style-type: none"> • Pasacables M20x1,5 • Pasacables ½-14 NPT • Conector Han 7D (caja de plástico) con conector opuesto¹⁴⁾ • Conector M12 (acero inoxidable)¹⁵⁾¹⁶⁾ | | B C D F |
| Aceite de silicona | normal | 1 | Indicador | | 0 |
| Líquido inerte ¹⁾ | sin grasa según el nivel de limpieza 2 | 3 | <ul style="list-style-type: none"> • sin display • sin display visible (display tapado, ajuste: mA) • con display visible (ajuste: mA) • con display específico del cliente (ajuste según especificaciones, se requiere código "Y21" o "Y22") | | 1 6 7 |
| Alcance de medida (mín. ... máx.) | | | Alimentadores: ver cap. 7 "Componentes adicionales" | | |
| 8,3 ... 250 mbar a | (0.12 ... 3.62 psia) | D | El alcance del suministro del aparato incluye: | | |
| 43 ... 1300 mbar a | (0.62 ... 18.85 psia) | F | <ul style="list-style-type: none"> • Instrucciones abreviadas • DVD con documentación detallada • tapon(es) de cierre o tornillo(s) tapón para la(s) tapa(s) de presión | | |
| 0,16 ... 5 bar a | (2.32 ... 72.5 psia) | G | <ol style="list-style-type: none"> 1) Para aplicaciones con oxígeno debe añadirse la clave E10. 2) Versión 7MF4333-1DY... solo hasta el alcance de medida máx. de 200 mbar a (80 inH₂O a). 3) Si desea pedir el certificado de prueba de calidad (calibración de fábrica) según IEC 60770-2 para transmisores con sellos de membrana separadora, recomendamos incluir el pedido del certificado solamente en el pedido de los sellos separadores. En él se certifica la precisión de medida del conjunto entero. 4) Si desea pedir el certificado de prueba y de recepción 3.1 en conjunto con transmisores con sellos de membrana separadora, deberá pedir el certificado por separado con los respectivos sellos separadores. 5) El sello separador debe especificarse con una referencia propia y añadirse a la referencia del transmisor, p. ej. 7MF433-...Y...-... y 7MF4900-1...-B 6) En caso de configuración con sello separador (Y), el líquido de relleno por defecto para la célula de muestra es aceite de silicona. 7) No para el alcance de medida de "5,3 ... 100 bar a (76,9 ... 1450 psia)". Posición de la válvula de purga arriba en la tapa de presión (ver esquema de dimensiones). 8) No en combinación con conexión eléctrica "conector Han 7D". 9) Sin pasacables, con tapón ciego 10) Con pasacables adjunto Ex ia y tapón ciego 11) En caso de configuración con conector HAN y M12, solo es posible el modo de protección Ex ic. 12) Solo posible en combinación con IP66. 13) Protección contra explosiones según FM/CSA: apto para instalación según NEC 500/505. 14) Solo posible en combinación con una homologación Ex A, B o E. 15) Solo posible en combinación con una homologación Ex A, B, E o F. 16) M12 se suministra sin conector hembra. | | |
| 1 ... 30 bar a | (14.5 ... 435 psia) | H | | | |
| 5,3 ... 100 bar a | (76.9 ... 1450 psia) | KE | | | |
| Material de las piezas en contacto con el fluido | | | | | |
| Membrana separadora | Componentes de la célula de medida | | | | |
| Acero inoxidable | Acero inoxidable | A | | | |
| Hastelloy | Acero inoxidable | B | | | |
| Hastelloy | Hastelloy | C | | | |
| Tántalo | Tántalo | E | | | |
| Monel | Monel | H | | | |
| Oro | Oro | L | | | |
| Versión para sellos de membrana separadora ^{2) 3) 4) 5) 6)} | | Y | | | |
| Conexión al proceso | | | | | |
| Rosca interior ¼-18 NPT con conexión por brida | | | | | |
| <ul style="list-style-type: none"> • purga de aire enfrente de la conexión al proceso - Rosca de fijación 7/16-20 UNF según IEC 61518 - Rosca de fijación M10 según DIN 19213 (solo para repuesto) • Purga de aire lateral en la tapa de presión⁷⁾ - Rosca de fijación 7/16-20 UNF según IEC 61518 - Rosca de fijación M10 según DIN 19213 (solo para repuesto) | | 2 0 6 4 | | | |
| Material de las piezas sin contacto con el fluido | | | | | |
| Tornillos de tapas de presión | Carcasa electrónica | | | | |
| Acero inoxidable | Fundición de aluminio | 2 | | | |
| Acero inoxidable | Fundición fina de acero inoxidable ⁸⁾ | 3 | | | |
| Versión | | | | | |
| <ul style="list-style-type: none"> • Versión estándar (rotulación de placa en alemán, ajuste de la unidad de presión: bar) • Versión internacional (rotulación de placa en inglés, ajuste de la unidad de presión: bar) • Versión china (rotulación de placa en inglés, ajuste de la unidad de presión: kPa) | | 1 2 3 | | | |
| Todas las versiones incl. DVD con documentación para SITRANS P en alemán, inglés, francés, italiano, español. Incluye instrucciones de servicio resumidas en diferentes idiomas europeos. | | | | | |
| Protección contra explosiones | | | | | |
| <ul style="list-style-type: none"> • sin • con ATEX, modo de protección: <ul style="list-style-type: none"> - "Seguridad intrínseca (Ex ia)" - "Envolvente antideflagrante (Ex d)"⁹⁾ - "Seguridad intrínseca y envolvente antideflagrante (Ex ia + Ex d)"¹⁰⁾ - "Ex nA/ic (Zona 2)"¹¹⁾ - "Seguridad intrínseca, envolvente antideflagrante y protección contra explosiones de polvo (Ex ia + Ex d + Zona 1D/2D)"¹⁰⁾¹²⁾ • FM + CSA intrinsic safe (is)¹³⁾ • FM + CSA (is + ep) + Ex ia + Ex d (ATEX) + Zona 1D/2D¹⁰⁾¹²⁾¹³⁾ • con FM + CSA, modo de protección: <ul style="list-style-type: none"> - "Intrinsic Safe y Explosion Proof (is + xp)"⁹⁾¹³⁾ | | A B D P E R F S NC | | | |

Medida de presión

Transmisores para aplicaciones con requisitos avanzados (Advanced)

SITRANS P DS III para presión absoluta (de la serie presión diferencial)

1

| Datos para selección y pedidos | Referencia | Datos para selección y pedidos | Referencia |
|---|-----------------------|--|-----------------------|
| Transmisores de presión para presión absoluta (de la serie Presión diferencial) | | Transmisores de presión para presión absoluta (de la serie Presión diferencial) | |
| SITRANS P DS III con PROFIBUS PA (PA) | 7MF4334- | SITRANS P DS III con PROFIBUS PA (PA) | 7MF4334- |
| SITRANS P DS III con (FOUNDATION Fieldbus) FF | 7MF4335- | SITRANS P DS III con (FOUNDATION Fieldbus) FF | 7MF4335- |
| ↗ Haga clic en la referencia para la configuración online en el PIA Life Cycle Portal. | ■ ■ ■ ■ ■ - ■ ■ ■ ■ ■ | | ■ ■ ■ ■ ■ - ■ ■ ■ ■ ■ |
| Relleno de la célula de Limpieza de la célula de medida | | Protección contra explosiones | |
| Aceite de silicona normal | 1 | • sin | A |
| Líquido inerte ¹⁾ sin grasa según el nivel de limpieza ²⁾ | 3 | • con ATEX, modo de protección: | |
| | | - "Seguridad intrínseca (Ex ia)" | B |
| | | - "Envolvente antideflagrante (Ex d)" ⁸⁾ | D |
| | | - "Seguridad intrínseca y envolvente antideflagrante (Ex ia + Ex d)" ⁹⁾ | P |
| | | - "Ex nA/ic (Zona 2)" ¹⁰⁾ | E |
| | | - "Seguridad intrínseca, envolvente antideflagrante y protección contra explosiones de polvo (Ex ia + Ex d + Zona 1D/2D)" ^{9) 11)} | R |
| | | (No para DS III con FOUNDATION Fieldbus) | |
| Rango nominal de medida | | • FM + CSA intrinsic safe (is) ¹²⁾ | F |
| 250 mbar a (3.62 psia) | D | • FM + CSA (is + ep) + Ex ia + Ex d (ATEX) + Zona 1D/2D ^{9) 11) 12)} | S |
| 1300 mbar a (18.85 psia) | F | | |
| 5 bar a (72,5 psia) | G | • con FM + CSA, modo de protección: | |
| 30 bar a (435 psia) | H | - "Intrinsic Safe y Explosion Proof (is + xp)" ^{8) 12)} | NC |
| 100 bar a (1450 psia) | KE | | |
| Material de las piezas en contacto con el fluido | | Conexión eléctrica/entrada de cables | |
| Membrana separadora Componentes de la célula de medida | | • Pasacables M20x1,5 | B |
| Acero inoxidable Acero inoxidable | A | • Pasacables ½-14 NPT | C |
| Hastelloy Acero inoxidable | B | • Conector M12 (acero inoxidable) ^{13) 14)} | F |
| Hastelloy Hastelloy | C | | |
| Tántalo Tántalo | E | Indicador | |
| Monel Monel | H | • sin display | 0 |
| Oro Oro | L | • sin display visible (display tapado, ajuste: bar) | 1 |
| Versión como sello de membrana separadora ^{2) 3) 4) 5) 6)} | Y | • con display visible (ajuste: bar) | 6 |
| | | • con display específico del cliente (ajuste según especificaciones, se requiere código "Y21") | 7 |
| Conexión al proceso | | El alcance del suministro del aparato incluye: | |
| Rosca interior ¼-18 NPT con conexión por brida | | • Instrucciones abreviadas | |
| • Purga de aire enfrente de la conexión al proceso | | • DVD con documentación detallada | |
| - Rosca de fijación 7/16-20 UNF según IEC 61518 | 2 | • tapon(es) de cierre o tornillo(s) tapón para la(s) tapa(s) de presión | |
| - Rosca de fijación M10 según DIN 19213 (solo para repuesto) | 0 | | |
| • Purga de aire lateral en la tapa de presión ⁷⁾ | | | |
| - Rosca de fijación 7/16-20 UNF según IEC 61518 | 6 | | |
| - Rosca de fijación M10 según DIN 19213 (solo para repuesto) | 4 | | |
| Material de las piezas sin contacto con el fluido | | | |
| Tornillos de tapas de presión Carcasa electrónica | | | |
| Acero inoxidable Fundición de aluminio | 2 | | |
| Acero inoxidable Fundición fina de acero inoxidable | 3 | | |
| Versión | | | |
| • Versión estándar (rotulación de placa en alemán, ajuste de la unidad de presión: bar) | 1 | | |
| • Versión internacional (rotulación de placa en inglés, ajuste de la unidad de presión: bar) | 2 | | |
| • Versión china (rotulación de placa en inglés, ajuste de la unidad de presión: kPa) | 3 | | |
| Todas las versiones incl. DVD con documentación para SITRANS P en alemán, inglés, francés, italiano, español. Incluye instrucciones de servicio resumidas en diferentes idiomas europeos. | | | |
| | | ¹⁾ Para aplicaciones con oxígeno debe añadirse la clave E10. | |
| | | ²⁾ Versión 7MF4334-1DY... solo hasta el alcance de medida máx. de 200 mbar a (80 inH ₂ O a). | |
| | | ³⁾ Si desea pedir el certificado de prueba de calidad (calibración de fábrica) según IEC 60770-2 para transmisores con sellos de membrana separadora, recomendamos incluir el pedido del certificado solamente en el pedido de los sellos separadores. En él se certifica la precisión de medida del conjunto entero. | |
| | | ⁴⁾ Si desea pedir el certificado de prueba y de recepción 3.1 en conjunto con transmisores con sellos de membrana separadora, deberá pedir el certificado en conjunto con los respectivos sellos separadores. | |
| | | ⁵⁾ El sello separador debe especificarse con una referencia propia y añadirse a la referencia del transmisor, p. ej. 7MF433-...Y... y 7MF4900-1...-B | |
| | | ⁶⁾ En caso de configuración con sello separador (Y), el líquido de relleno por defecto para la célula de muestra es aceite de silicona. | |
| | | ⁷⁾ No para el rango nominal de medida de 100 bar (1450 psia). Posición de la válvula de purga arriba en la tapa de presión (ver esquema de dimensiones). | |
| | | ⁸⁾ Sin pasacables, con tapón ciego | |
| | | ⁹⁾ Con pasacables adjunto Ex ia y tapón ciego | |
| | | ¹⁰⁾ En caso de configuración con conector HAN y M12, solo es posible el modo de protección Ex ic. | |
| | | ¹¹⁾ Solo posible en combinación con IP66. | |
| | | ¹²⁾ Protección contra explosiones según FM/CSA: apto para instalación según NEC 500/505. | |
| | | ¹³⁾ Solo posible en combinación con una homologación Ex A, B, E o F. | |
| | | ¹⁴⁾ M12 se suministra sin conector hembra. | |

Medida de presión

Transmisores para aplicaciones con requisitos avanzados (Advanced)

SITRANS P DS III para presión absoluta (de la serie presión diferencial)

| Datos para selección y pedidos | Clave | HART | PA | FF | Datos para selección y pedidos | Clave | HART | PA | FF |
|--|-------------------|------|----|----|--|-------------------|------|----|----|
| Otras versiones Completar la referencia con la extensión „-Z“ e incluir la clave. | | | | | Otras versiones Completar la referencia con la extensión „-Z“ e incluir la clave. | | | | |
| Transmisor de presión con escuadra de montaje (1 escuadra, 2 tuercas, 2 arandelas en U o 1 abrazadera, 2 tuercas, 2 arandelas en U) de: | | | | | Aplicación en o junto a la zona 1D/2D (solo en combinación con el modo de protección con "Seguridad intrínseca (transmisores 7MF4...-...-B.. Ex ia)" e IP66) | E01 | ✓ | ✓ | ✓ |
| • acero | A01 | ✓ | ✓ | ✓ | Aplicación con oxígeno (para la medida de oxígeno y líquido inerte máx. 100 bar a (1450 psia) a 60°C (140 °F)) | E10 | ✓ | ✓ | ✓ |
| • Acero inoxidable 304 | A02 | ✓ | ✓ | ✓ | Acreditado para Corea | E11 | ✓ | ✓ | ✓ |
| • Acero inoxidable 316L | A03 | ✓ | ✓ | ✓ | Homologación CRN para Canadá (Canadian Registration Number) | E22 | ✓ | ✓ | ✓ |
| Juntas anulares para tapas de presión (en lugar de FPM (Viton)) | | | | | Doble junta | E24 | ✓ | ✓ | ✓ |
| • PTFE (Teflón) | A20 | ✓ | ✓ | ✓ | Protección contra explosiones "seguridad intrínseca" (Ex ia) según INMETRO (Brasil) (solo para transmisores 7MF4...-...-B..) | E25 ⁴⁾ | ✓ | ✓ | ✓ |
| • FEP (con núcleo de silicona, para alimentos) | A21 | ✓ | ✓ | ✓ | Protección contra explosiones "Antideflagrante" según INMETRO (Brasil) (solo para transmisores 7MF4...-...-D..) | E26 ⁴⁾ | ✓ | ✓ | ✓ |
| • FPPM (Kalrez, compound 4079, para temperaturas de fluido -15 ... 100 °C (5 ... 212 °F)) | A22 | ✓ | ✓ | ✓ | Protección contra explosiones "seguridad intrínseca" (Ex ia + Ex d) según INMETRO (Brasil) (solo para transmisores 7MF4...-...-P..) | E28 ⁴⁾ | ✓ | ✓ | |
| • NBR (Buna N) | A23 | ✓ | ✓ | ✓ | Homologación para explosiones IEC Ex (Ex ia) (solo para transmisores 7MF4...-...-B..) | E45 ⁴⁾ | ✓ | ✓ | ✓ |
| Conector | | | | | Homologación para explosiones IEC Ex (Ex d) (solo para transmisores 7MF4...-...-D..) | E46 ⁴⁾ | ✓ | ✓ | ✓ |
| • Han 7D (metálico) | A30 | ✓ | | | Protección contra explosiones "seguridad intrínseca" según NEPSI (China) (solo para transmisores 7MF4...-...-B..) | E55 ⁴⁾ | ✓ | ✓ | ✓ |
| • Han 8D (en lugar de Han 7D) | A31 | ✓ | | | Protección contra explosiones "envolvente antideflagrante" según NEPSI (China) (solo para transmisores 7MF4...-...-D..) | E56 ⁴⁾ | ✓ | ✓ | ✓ |
| • acodado | A32 | ✓ | | | Protección contra explosiones "Zona 2" según NEPSI (China) (solo para transmisores 7MF4...-...-E..) | E57 ⁴⁾ | ✓ | ✓ | ✓ |
| • Han 8D (metálico) | A33 | ✓ | | | Protección Ex „Ex ia“, „Ex d“ y „Zona 2“ según NEPSI (China) (solo para transmisores 7MF4...-...-R..) | E58 ⁴⁾ | ✓ | ✓ | ✓ |
| Tornillo tapón | | | | | Protección contra explosiones "Seguridad intrínseca" y "Envolvente antideflagrante" según Kosha (Corea) (solo para transmisores 7MF4...-...-[B, D]..-Z + E11) | E70 ⁴⁾ | ✓ | ✓ | ✓ |
| ¼-18 NPT, con válvula de purga de aire, en el material de las tapas de presión | A40 | ✓ | ✓ | ✓ | Protección Ex, Ex ia según EAC Ex (Rusia) | E80 ⁵⁾ | ✓ | ✓ | ✓ |
| Conector hembra para conector M12 (acero (CuZn)) | A50 | ✓ | ✓ | ✓ | Protección Ex, Ex d según EAC Ex (Rusia) | E81 ⁵⁾ | ✓ | ✓ | ✓ |
| Rotulación de la placa de características (en lugar de alemán) | | | | | Protección Ex, Ex nA/ic (Zone 2) según EAC Ex (Rusia) | E82 ⁵⁾ | ✓ | ✓ | ✓ |
| • inglés | B11 | ✓ | ✓ | ✓ | Protección Ex, Ex ia + Ex d + Zone 1D/2D según EAC Ex (Rusia) | E83 ⁵⁾ | ✓ | ✓ | ✓ |
| • francés | B12 | ✓ | ✓ | ✓ | Pintura de doble capa de caja y tapa (PU sobre epoxi) | G10 | ✓ | ✓ | ✓ |
| • español | B13 | ✓ | ✓ | ✓ | Permutación del lado de conexión al proceso | H01 | ✓ | ✓ | ✓ |
| • italiano | B14 | ✓ | ✓ | ✓ | Purgado de aire lateral para la medición de gas | H02 | ✓ | ✓ | ✓ |
| • cirílico (ruso)(russisch) | B16 | ✓ | ✓ | ✓ | Tapas de presión de acero inox. para tuberías de presión diferencial verticales (no en combinación con K01, K02 y K04) ⁶⁾ | H03 | ✓ | ✓ | ✓ |
| Placa de características en inglés unidades de presión en inH ₂ O o psi | B21 | ✓ | ✓ | ✓ | | | | | |
| Certificado de control de calidad (comprobación de características de 5 puntos) según IEC 60770-2¹⁾ | C11 | ✓ | ✓ | ✓ | | | | | |
| Certificado de prueba y de recepción²⁾ según EN 10204-3.1 | C12 | ✓ | ✓ | ✓ | | | | | |
| Certificado de fábrica según EN 10204-2.2 | C14 | ✓ | ✓ | ✓ | | | | | |
| Seguridad funcional (SIL2) Aparatos apropiados para el uso según IEC 61508 e IEC 61511, incl. declaración de conformidad SIL | C20 | ✓ | | | | | | | |
| Seguridad funcional (PROFIsafe) Certificado y protocolo | C21 ³⁾ | | ✓ | | | | | | |
| Seguridad funcional (SIL2/3) Aparatos apropiados para el uso según IEC 61508 e IEC 61511, incl. declaración de conformidad SIL | C23 | ✓ | | | | | | | |
| Aparato pasaporte Rusia | C99 | ✓ | ✓ | ✓ | | | | | |
| Ajuste del límite superior de la señal de salida a 22,0 mA | D05 | ✓ | | | | | | | |
| Declaración del fabricante según NACE (MR 0103-2012 y MR 0175-2009) (solo en combinación con una membrana separadora de Hastelloy y acero inox.) | D07 | ✓ | ✓ | ✓ | | | | | |
| Grado de protección IP66/IP68 (solo para M20x1,5 y ½-14 NPT) | D12 | ✓ | ✓ | ✓ | | | | | |
| Con brida ovalada adjunta (1 unidad), junta de PTFE y tornillos de acero inoxidable en la rosca de la tapa de presión | D37 | ✓ | ✓ | ✓ | | | | | |
| (Pasacables Capri 4F CrNi y abrazadera (848699 + 810634) adjuntados | D59 | ✓ | ✓ | ✓ | | | | | |

Medida de presión

Transmisores para aplicaciones con requisitos avanzados (Advanced)

SITRANS P DS III para presión absoluta (de la serie presión diferencial)

1

| Datos para selección y pedidos | | Clave | | | Datos para selección y pedidos | | Clave | | |
|---|------------|-------|----|----|---|------------------|-------|-----------------|----|
| <i>Otras versiones</i> | | HART | PA | FF | <i>Otras informaciones</i> | | HART | PA | FF |
| Completar la referencia con la extensión „-Z“ e incluir la clave. | | | | | Añada a la referencia la extensión „-Z“, agregue la clave e indique la especificación en texto. | | | | |
| Protector de transitorios 6 kV (protección contra rayos) | J01 | ✓ | ✓ | ✓ | Rango de medida a ajustar | Y01 | ✓ | ✓ ¹⁾ | |
| Junta compartimentada de grafito para tapas de presión | J02 | ✓ | ✓ | ✓ | especificar en texto (máx. 5 caracteres): Y01: ... a ... mbar a, bar a, kPa _{abs} , MPa _{abs} , psi a ²⁾ | | | | |
| Junta compartimentada de PTFE para tapas de presión | J03 | ✓ | ✓ | ✓ | Placa TAG de acero inoxidable y entrada en variable de aparato (identificación del punto de medida) | Y15 | ✓ | ✓ | ✓ |
| Juntas tóricas de EPDM para tapas de presión con homologación (WRC/WRAS) | J05 | ✓ | ✓ | ✓ | máx. 16 caracteres, especificar en texto: Y15: | | | | |
| Válvula de purga de aire o tapón ciego de tapa de presión soldado (orientado mirando a la derecha del indicador)⁷⁾ | J08 | ✓ | ✓ | ✓ | Comentario (entrada en variable de aparato) | Y16 | ✓ | ✓ | ✓ |
| Válvula de purga de aire o tapón ciego de tapa de presión soldado (orientado mirando a la izquierda del indicador)⁷⁾ | J09 | ✓ | ✓ | ✓ | máx. 27 caracteres, especificar en texto: Y16: | | | | |
| Tapa de presión | | | | | Entrada de la dirección HART (TAG) | Y17 | ✓ | | |
| • Hastelloy | K01 | ✓ | ✓ | ✓ | máx. 8 caracteres, especificar en texto: Y17: | | | | |
| • Monel | K02 | ✓ | ✓ | ✓ | Ajuste del display en unidades de presión | Y21 | ✓ | ✓ | ✓ |
| • Acero inox. con elemento PVDF máx. PN 10 (MAWP 145 psi), temperatura máx. del fluido 90 °C (194 °F) | K04 | ✓ | ✓ | ✓ | especificar en texto (ajuste estándar: bar): Y21: mbar, bar, kPa, MPa, psi, ... | | | | |
| Con conexión al proceso interior 1/2-14 NPT, dispuesta lateralmente en el centro de la tapa de presión, no es posible la válvula de purga | | | | | Nota: Están disponibles las siguientes unidades de presión: bar, mbar, mm H ₂ O ^{*)} , inH ₂ O ^{*)} , ftH ₂ O ^{*)} , mmHG, inHG, psi, Pa, kPa, MPa, g/cm ² , kg/cm ² , Torr, ATM o %) temperatura de referencia 20 °C | | | | |
| ¹⁾ Si desea pedir el certificado de prueba de calidad (calibración de fábrica) según IEC 60770-2 para transmisores con sellos de membrana separadora, recomendamos incluir el pedido de certificación solamente en el pedido de los sellos separadores. En él se certifica la precisión de medida del conjunto entero. | | | | | Ajuste del display en otras unidades³⁾ | Y22 + Y01 | ✓ | | |
| ²⁾ Si desea pedir el certificado de prueba y de recepción 3.1 en conjunto con transmisores con sellos de membrana separadora, deberá pedir el certificado por separado con los respectivos sellos separadores. | | | | | especificar en texto: Y22: a l/min, m ³ /h, m, USgpm, ... (es imprescindible indicar el rango de medida en unidades de presión "Y01", máx. 5 caracteres por unidad) | | | | |
| ³⁾ Los transmisores PROFIsafe solo pueden ejecutarse con el software de configuración S7 F Systems V6.1 en combinación con S7-400H. | | | | | Dirección de bus preajustada | Y25 | | ✓ | ✓ |
| ⁴⁾ La opción no incluye homologación ATEX, sino solo la homologación nacional correspondiente. | | | | | Posible entre 1 y 126 | | | | |
| ⁵⁾ Homologación en preparación | | | | | Especificar en texto: Y25: | | | | |
| ⁶⁾ No apto para montaje de sello separador. | | | | | Ajuste de atenuación en segundos (0 ... 100 s) | Y30 | ✓ | ✓ | ✓ |
| ⁷⁾ El tapón ciego es la configuración estándar. Si se desea válvula de purga de aire en lugar del tapón, entonces hay que pedir la opción A40. | | | | | Montaje en fábrica de bloques manifold, ver accesorios. | | | | |

✓ = disponible

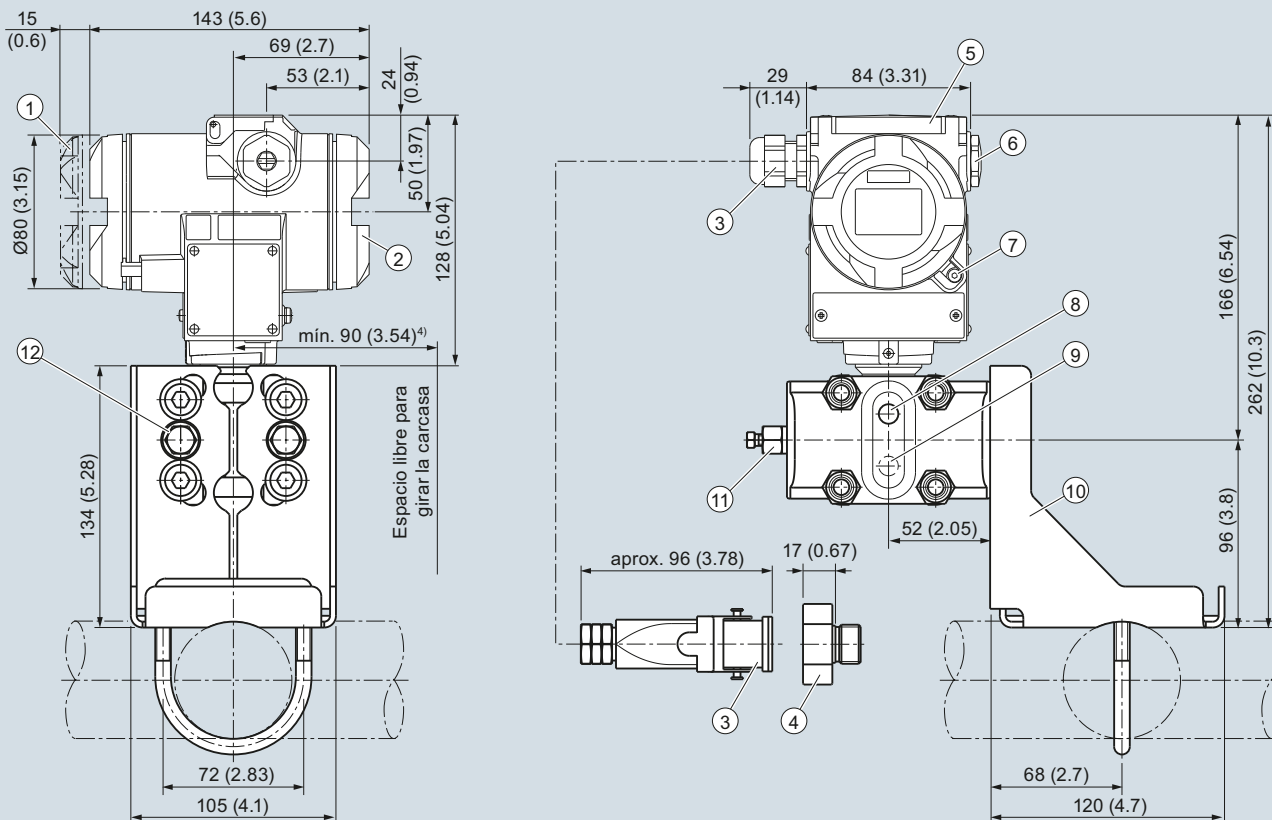
- ¹⁾ Las precisiones de medida para los transmisores PROFIBUS PA con la opción Y01 se calculan de forma análoga a los aparatos HART.
- ²⁾ Solo son legibles unidades de presión absoluta. No se permiten valores negativos.
- ³⁾ Valores predefinidos modificables únicamente vía SIMATIC PDM.

Medida de presión

Transmisores para aplicaciones con requisitos avanzados (Advanced)

SITRANS P DS III para presión absoluta (de la serie presión diferencial)

Croquis acotados



① Lado electrónica, indicador digital (mayor longitud en caso de tapa con visor)¹⁾

② Lado de conexión¹⁾

③ Conexión eléctrica:
Pasacables M20 x 1,5 o Pasacables ½-14 NPT o Conector Han 7D/ Han 8D^{2),3)}

④ Harting Adapter

⑤ Tapa de protección de las teclas

⑥ Tapón ciego

⑦ Escuadra de bloqueo de tapa atornillada (sólo para el modo de protección "Envoltente antideflagrante", no mostrada en el dibujo)

⑧ Ventilación lateral para medida de líquidos (estándar)

⑨ Ventilación lateral para medida de gases (aditivo H02)

⑩ Escuadra de montaje (opción)

⑪ Tapón de cierre, con válvula (opción)

⑫ Conexión al proceso: ¼-18 NPT (IEC 61518)

¹⁾ Considerar aprox. 20 mm (0.79 pulg.) de longitud de rosca

²⁾ No en el modo de protección "Envoltente antideflagrante"

³⁾ No en el modo de protección "FM + CSA" [IS + XP]"

⁴⁾ 92 mm (3.62 pulg.) distancia mínima para poder girar sin indicadort

Transmisores SITRANS P DS III, para presión absoluta de la serie presión diferencial, dimensiones en mm (pulgadas)

Medida de presión

Transmisores para aplicaciones con requisitos avanzados (Advanced)

SITRANS P DS III para presión diferencial y caudal

1

Datos técnicos

SITRANS P DS III para presión diferencial y caudal

| Entrada | Presión diferencial y caudal | | |
|---|---|---|--|
| | HART | PROFIBUS PA/ FOUNDATION Fieldbus | |
| Magnitud de medida | Presión diferencial y caudal | | |
| Alcance de medida (ajustable gradualmente) o rango nominal de medida, presión de servicio máx. admisible (conforme a la Directiva de equipos a presión 2014/68/UE). | Alcance de medida | Rango nominal de medida | Presión de servicio máx. adm. MAWP (PS) |
| | 1 ... 20 mbar 0,1 ... 2 kPa 0.4 ... 8 inH ₂ O | 20 mbar 2 kPa 8 inH ₂ O | 32 bar 3,2 MPa 464 psi |
| | 1 ... 60 mbar 0,1 ... 6 kPa 0.4 ... 24 inH ₂ O | 60 mbar 6 kPa 24.1 inH ₂ O | 160 bar 16 MPa 2320 psi |
| | 2,5 ... 250 mbar 0,2 ... 25 kPa 1 ... 100 inH ₂ O | 250 mbar 25 kPa 100 inH ₂ O | |
| | 6 ... 600 mbar 0,6 ... 60 kPa 2.4 ... 240 inH ₂ O | 600 mbar 60 kPa 240 inH ₂ O | |
| | 16 ... 1600 mbar 1,6 ... 160 kPa 6.4 ... 642 inH ₂ O | 1600 mbar 160 kPa 642 inH ₂ O | |
| | 50 ... 5000 mbar 5 ... 500 kPa 20 ... 2000 inH ₂ O | 5000 mbar 500 kPa 2000 inH ₂ O | |
| | 0,3 ... 30 bar 0,03 ... 3 MPa 4.35 ... 435 psi | 30 bar 3 MPa 435 psi | |
| | 2,5 ... 250 mbar 0,2 ... 25 kPa 1 ... 100 inH ₂ O | 250 mbar 25 kPa 100 inH ₂ O | 420 bar 42 MPa 6091 psi |
| | 6 ... 600 mbar 0,6 ... 60 kPa 2.4 ... 240 inH ₂ O | 600 mbar 60 kPa 240 inH ₂ O | (500 bar/50 MPa/7250 psi puede pedirse opcionalmente especificando la clave D56) |
| | 16 ... 1600 mbar 1,6 ... 160 kPa 6.4 ... 642 inH ₂ O | 1600 mbar 160 kPa 642 inH ₂ O | |
| | 50 ... 5000 mbar 5 ... 500 kPa 20 ... 2000 inH ₂ O | 5000 mbar 500 kPa 2000 inH ₂ O | |
| | 0,3 ... 30 bar 0,03 ... 3 MPa 4.35 ... 435 psi | 30 bar 3 MPa 435 psi | |
| Límite inferior de medida | -100% del rango de medida máx. (-33% con célula de medida 30 bar/3 MPa/435 psi) o 30 mbar a/3 kPa a/0,44 psi a | | |
| • Célula de medida con relleno de aceite de silicona | | | |
| • Célula de medida con líquido inerte | -100% del rango de medida máx. (-33% con célula de medida 30 bar/3 MPa/435 psi) o 30 mbar a/3 kPa a/0,44 psi a | | |
| - para temperatura del fluido de media -20 °C < ϑ ≤ +60 °C (-4 °F < ϑ ≤ +140 °F) | | | |
| - para temperatura del fluido de media 60 °C < ϑ ≤ +100 °C (máx. 85 °C para célula de media 30 bar) (140 °F < ϑ ≤ +212 °C (máx. 185 °C para célula de media 435 psi)) | 30 mbar a + 20 mbar a · (9 - 60 °C)/°C 3 kPa a + 2 kPa a · (9 - 60 °C)/°C 0.44 psi a + 0.29 psi a · (9 - 108 °F)/°F | | |
| Límite superior de medida | 100% del alcance máximo (en medición de oxígeno máx. 100 bar/10 MPa/ 1450 psi y 60 °C (140 °F) de temperatura ambiente/temperatura del fluido medido) | | |
| Inicio de medida | Ajustable gradualmente entre los límites de medida | | |

Medida de presión

Transmisores para aplicaciones con requisitos avanzados (Advanced)

SITRANS P DS III para presión diferencial y caudal

| SITRANS P DS III para presión diferencial y caudal | | |
|--|--|---|
| Salida | HART | PROFIBUS PA/FOUNDATION Fieldbus |
| Señal de salida | 4 ... 20 mA | Señal digital PROFIBUS PA o FOUNDATION Fieldbus |
| <ul style="list-style-type: none"> • Límite inferior (ajustable gradualmente) • Límite superior (ajustable gradualmente) | 3,55 mA, ajustado en fábrica a 3,84 mA 23 mA, ajustado en fábrica a 20,5 mA u opcionalmente a 22,0 mA | - |
| Carga | | |
| <ul style="list-style-type: none"> • Sin HART • Con HART | $R_B \leq (U_H - 10,5 \text{ V})/0,023 \text{ A}$ en Ω , U_H : Alimentación auxiliar en V $R_B = 230 \dots 500 \Omega$ (SIMATIC PDM) o $R_B = 230 \dots 1100 \Omega$ (comunicador HART) | - |
| Norma de bus | - | IEC 61158-2 |
| Protección contra inversión de polaridad | Protección contra cortocircuitos e inversión de polaridad. Todas las conexiones una contra otra con tensión de alimentación máx. | |
| Atenuación eléctrica (etapas de 0,1 s) | ajustada a 2 s (0 ... 100 s) | |
| Precisión de medida | según IEC 60770-1 | |
| Condiciones de referencia | <ul style="list-style-type: none"> • Característica ascendente • Inicio de medida a 0 bar/kPa/psi • Membrana separadora de acero inox. • Relleno de aceite de silicona • Temperatura ambiente (25 °C ó 77 °F) | |
| Relación de alcances de medida (extensión, turn-down) | r = alcance de medida máx./alcance de medida ajustado o rango nominal de medida | |
| Desviación de medida en caso de ajuste de punto límite, incl. histéresis y repetibilidad | | |
| <ul style="list-style-type: none"> • Característica lineal | | |
| - 20 mbar/2 kPa/0.29 psi | $r \leq 5$: $\leq 0,075 \%$ $5 < r \leq 10$: $\leq (0,0029 \cdot r + 0,071) \%$ $10 < r \leq 20$: $\leq (0,0045 \cdot r + 0,071) \%$ | |
| - 60 mbar/6 kPa/0.87 psi | $r \leq 5$: $\leq 0,075 \%$ $5 < r \leq 60$: $\leq (0,005 \cdot r + 0,05) \%$ | |
| - 250 mbar/25 kPa/3.63 psi 600 mbar/60 kPa/8.7 psi 1600 mbar/160 kPa/23.21 psi 5 bar/500 kPa/72.5 psi 30 bar/3 MPa/435 psi | $r \leq 5$: $\leq 0,065 \%$ $5 < r \leq 100$: $\leq (0,004 \cdot r + 0,045) \%$ | |
| <ul style="list-style-type: none"> • Característica radicada (caudal > 50 %) | | |
| - 20 mbar/2 kPa/0.29 psi | $r \leq 5$: $\leq 0,075 \%$ $5 < r \leq 10$: $\leq (0,0029 \cdot r + 0,071) \%$ $10 < r \leq 20$: $\leq (0,0045 \cdot r + 0,071) \%$ | |
| - 60 mbar/6 kPa/0.87 psi | $r \leq 5$: $\leq 0,15 \%$ $5 < r \leq 60$: $\leq (0,005 \cdot r + 0,05) \%$ | |
| - 250 mbar/25 kPa/3.63 psi 600 mbar/60 kPa/8.7 psi 1600 mbar/160 kPa/23.21 psi 5 bar/500 kPa/72.5 psi 30 bar/3 MPa/435 psi | $r \leq 5$: $\leq 0,065 \%$ $5 < r \leq 100$: $\leq (0,004 \cdot r + 0,045) \%$ | |
| <ul style="list-style-type: none"> • Característica radicada (caudal 25 ... 50 %) | | |
| - 20 mbar/2 kPa/0.29 psi | $r \leq 5$: $\leq 0,15 \%$ $5 < r \leq 10$: $\leq (0,0058 \cdot r + 0,142) \%$ $10 < r \leq 20$: $\leq (0,009 \cdot r + 0,142) \%$ | |
| - 60 mbar/6 kPa/0.87 psi | $r \leq 5$: $\leq 0,015 \%$ $5 < r \leq 60$: $\leq (0,01 \cdot r + 0,1) \%$ | |
| - 250 mbar/25 kPa/3.63 psi 600 mbar/60 kPa/8.7 psi 1600 mbar/160 kPa/23.21 psi 5 bar/500 kPa/72.5 psi 30 bar/3 MPa/435 psi | $r \leq 5$: $\leq 0,13 \%$ $5 < r \leq 100$: $\leq (0,008 \cdot r + 0,09) \%$ | |

Medida de presión

Transmisores para aplicaciones con requisitos avanzados (Advanced)

SITRANS P DS III para presión diferencial y caudal

1

SITRANS P DS III para presión diferencial y caudal

Precisión de medida (continuación)

Influencia de la temperatura ambiente
(en porcentaje por cada 28 °C (50 °F))

- 20 mbar/2 kPa/0.29 psi ≤ (0,15 · r + 0,1) %
- 60 mbar/6 kPa/0.87 psi ≤ (0,075 · r + 0,1) %
- 250 mbar/25 kPa/3.63 psi ≤ (0,025 · r + 0,125) %
- 600 mbar/60 kPa/8.7 psi
- 1600 mbar/160 kPa/23.21 psi
- 5 bar/500 kPa/72.5 psi
- 30 bar/3 MPa/435 psi

Influencia de la presión estática

- Sobre el inicio de medida
 - 20 mbar/2 kPa/0.29 psi ≤ (0,15 · r) % por cada 32 bar
(posibilidad de corrección del cero mediante compensación del error de posición)
 - 60 mbar/6 kPa/0.87 psi ≤ (0,1 · r) % por cada 70 bar
(posibilidad de corrección del cero mediante compensación del error de posición)
 - 250 mbar/25 kPa/3.63 psi
 - 600 mbar/60 kPa/8.7 psi
 - 1600 mbar/160 kPa/23.21 psi
 - 5 bar/500 kPa/72.5 psi ≤ (0,2 · r) % por cada 70 bar
(posibilidad de corrección del cero mediante compensación del error de posición)
 - 30 bar/3 MPa/435 psi
- Sobre el alcance de medida
 - 20 mbar/2 kPa/0.29 psi ≤ 0,2 % por cada 32 bar
 - 60 mbar/6 kPa/0.87 psi ≤ 0,14 % por cada 70 bar
 - 250 mbar/25 kPa/3.63 psi
 - 600 mbar/60 kPa/8.7 psi
 - 1600 mbar/160 kPa/23.21 psi
 - 5 bar/500 kPa/72.5 psi
 - 30 bar/3 MPa/435 psi

Estabilidad a largo plazo
cambio de temperatura ± 30 °C (± 54 °F)

- 20 mbar/2 kPa/0.29 psi Presión estática máx. 70 bar/7 MPa/1015 psi
≤ (0,2 · r) % por año
- 60 mbar/6 kPa/0.87 psi ≤ (0,25 · r) % en 5 años
- 30 bar/3 MPa/435 psi
- 250 mbar/25 kPa/3.63 psi ≤ (0,125 · r) % en 5 años
- 600 mbar/60 kPa/8.7 psi
- 1600 mbar/160 kPa/23.21 psi
- 5 bar/500 kPa/72.5 psi

Influencia de la posición de montaje
(en la presión por cambio de ángulo)

≤ 0,7 mbar/0,07 kPa/0.028 inH₂O cada 10° de inclinación (posibilidad de corrección del cero mediante compensación del error de posición)

Influencia de la alimentación aux.
(en porcentaje por cambio de tensión)

0,005 % por cada 1 V

Resolución de la medida para PROFIBUS PA y FOUNDATION
Fieldbus

3 · 10⁻⁵ del rango nominal de medida

Medida de presión

Transmisores para aplicaciones con requisitos avanzados (Advanced)

SITRANS P DS III para presión diferencial y caudal

SITRANS P DS III para presión diferencial y caudal

Condiciones de aplicación

| | |
|--|---|
| Grado de protección IEC 60529 | IP66 (opcionalmente IP66/IP68), NEMA 4X |
| Temperatura del fluido | |
| • Célula de medida con relleno de aceite de silicona | -40 ... +100 °C (-40 ... +212 °F); -20 ... +100 °C (-4 ... +212 °F) con célula de medida de 30 bar a |
| • Célula de medida con líquido de relleno inerte | -20 ... +100 °C (-4 ... +212 °F) |
| • En combinación con protección contra explosiones de polvo | -20 ... +60 °C (-4 ... +140 °F) |
| Condiciones ambientales | |
| • Temperatura ambiente | |
| - Transmisor (en caso de conexión a 4 hilos, observar valores de temperatura de la electrónica adicional a 4 hilos) | -40 ... +85 °C (-40 ... +185 °F) -20 ... +85 °C (-4 ... +185 °F) con célula de medida de 30 bar |
| - Indicador digital | -30 ... +85 °C (-22 ... +185 °F) |
| • Temperatura de almacenamiento | -50 ... +85 °C (-58 ... +185 °F) |
| • Categoría climática | |
| - Condensación | Humedad relativa del aire 0 ... 100 % Condensación admisible, apropiada para utilización en los trópicos |
| • Compatibilidad electromagnética | |
| - Emisión de interferencias e inmunidad a interferencias | según IEC 61326 y NAMUR NE 21 |

Construcción mecánica

| | |
|--|---|
| Peso (sin opciones) | Fundición de aluminio: ≈ 4,5 kg (≈ 9.9 lb) Fundición fina de acero: ≈ 7,1 kg (≈ 15.6 lb) |
| Material de la caja | Fundición inyectada de aluminio baja en cobre, GD-AISI 12 o fundición fina de acero inoxidable, N° de mat. 1.4408 |
| Material de las piezas en contacto con el fluido | |
| • Membrana separadora | Acero inoxidable, N° de mat. 1.4404/316L o Hastelloy C276, N° de mat. 2.4819, Monel, N° de mat. 2.4360, tantalito u oro |
| • Tapas de presión y tornillo de cierre | Acero inoxidable, N° de mat. 1.4408, Hastelloy C4, N° de mat. 2.4602, o Monel, N° de mat. 2.4360 |
| • Junta tórica | FPM (Viton) u opcionalmente: PTFE, FEP, FEPM y NBR |
| Relleno de la célula de medida | Aceite de silicona o líquido de relleno inerte (en caso de medida de oxígeno, presión máxima 100 bar (1450 psi) a 60 °C (140 °F)) |
| Conexión al proceso | Rosca interior 1/4-18 NPT y conexión por brida con rosca de fijación M10 según DIN 19213 ó 7/16-20 UNF según IEC 61518 |
| Material de la escuadra de montaje | |
| • Acero | Chapa de acero, N° de mat. 1.0330, cromatizado amarillo |
| • Acero inoxidable | Chapa de acero inox., N° de mat. 1.4301 (SS 304) |

Alimentación auxiliar U_H

| | HART | PROFIBUS PA/ FOUNDATION Fieldbus |
|--|---|----------------------------------|
| Tensión en los bornes del transmisor | 10,5 ... 45 V DC, 10,5 ... 30 V DC en caso de modo con seguridad intrínseca | - |
| Alimentación auxiliar | - | Alimentación por bus |
| Tensión de alimentación separada | - | no necesaria |
| Tensión de bus | | |
| • Zona no Ex | - | 9 ... 32 V |
| • En modo con seguridad intrínseca | - | 9 ... 24 V |
| Consumo de corriente | | |
| • Corriente básica (máx.) | - | 12,5 mA |
| • Corriente inicial ≤ corriente básica | - | Sí |
| • Corriente máx. en caso de fallo | - | 15,5 mA |
| Desconexión electrónica por defecto (FDE) existe | - | Sí |

Medida de presión

Transmisores para aplicaciones con requisitos avanzados (Advanced)

SITRANS P DS III para presión diferencial y caudal

1

SITRANS P DS III para presión diferencial y caudal

Certificados y homologaciones

Clasificación según la Directiva de equipos a presión (DEP 2014/68/UE)

Protección contra explosiones

- Seguridad intrínseca "i"

- Identificación
- Temperatura ambiente adm.

- Conexión

- Capacidad/inductancia interna efectiva

- Envoltente antideflagrante "d"

- Identificación
- Temperatura ambiente adm.

- Conexión

- Protección contra expl. de polvo para la zona 20

- Identificación

- Temperatura ambiente adm.

- Temperatura superficial máxima

- Conexión

- Capacidad/inductancia interna efectiva

- Prot. contra expl. de polvo para la zona 21/22

- Identificación

- Conexión

- Modo de protección "n" (zona 2)

- Identificación

- Conexión (Ex nA)

- Conexión (Ex ic)

- Inductancia/capacidad interna efectiva

- Protección contra explosiones según FM

- Identificación (XP/DIP) o (IS); (NI)

- Protección contra explosiones según CSA

- Identificación (XP/DIP) o (IS)

HART

- PN 32/160 (MAWP 464/2320 psi) para gases del Grupo de fluidos 1 y líquidos del Grupo de fluidos 1; cumple los requisitos según artículo 4, apartado 3 (prácticas)
- PN 420 (MAWP 6092) para gases del Grupo de fluidos 1 y líquidos del Grupo de fluidos 1; cumple los requisitos básicos según artículo 4, apartado 1 (Anexo 1); clasificado en la categoría III, evaluación de conformidad Módulo H de la Inspección Técnica para la región del Norte de Alemania ("TÜV Nord").

PTB 13 ATEX 2007 X

Ex II 1/2 G Ex ia/ib IIC T4/T5/T6 Ga/Gb

-40 ... +85 °C (-40 ... +185 °F) clase de temperatura T4;
-40 ... +70 °C (-40 ... +158 °F) clase de temperatura T5;
-40 ... +60 °C (-40 ... +140 °F) clase de temperatura T6

en circuitos con seguridad intrínseca certificados con los valores máximos:
 $U_i = 30 \text{ V}$, $I_i = 100 \text{ mA}$,
 $P_i = 750 \text{ mW}$; $R_i = 300 \Omega$

$L_i = 0,4 \text{ mH}$, $C_i = 6 \text{ nF}$

PTB 99 ATEX 1160

Ex II 1/2 G Ex d IIC T4/T6 Gb

-40 ... +85 °C (-40 ... +185 °F) clase de temperatura T4;
-40 ... +60 °C (-40 ... +140 °F) clase de temperatura T6

en circuitos con los datos de servicio:
 $U_H = 10,5 \dots 45 \text{ V DC}$

PTB 01 ATEX 2055

Ex II 1 D Ex ta IIIC T120°C Da

Ex II 1/2 D Ex ta/tb IIIC T120°C Da/Db

-40 ... +85 °C (-40 ... +185 °F)

120 °C (248 °F)

en circuitos con seguridad intrínseca certificados con los valores máximos:
 $U_i = 30 \text{ V}$, $I_i = 100 \text{ mA}$,
 $P_i = 750 \text{ mW}$, $R_i = 300 \Omega$

$L_i = 0,4 \text{ mH}$, $C_i = 6 \text{ nF}$

PTB 01 ATEX 2055

Ex II 2 D Ex tb IIIC T120°C Db

en circuitos con los datos de servicio:
 $U_H = 10,5 \dots 45 \text{ V DC}$; $P_{\text{máx}} = 1,2 \text{ W}$

PTB 13 ATEX 2007 X

Ex II 2/3 G Ex nA II T4/T5/T6 Gc

Ex II 2/3 G Ex ic IIC T4/T5/T6 Gc

$U_m = 45 \text{ V}$

en circuitos con los datos de servicio:
 $U_i = 45 \text{ V}$

$L_i = 0,4 \text{ mH}$, $C_i = 6 \text{ nF}$

Certificate of Compliance 3008490

CL I, DIV 1, GP ABCD T4...T6; CL II, DIV 1, GP EFG; CL III; CL I, ZN 0/1 AEx ia IIC T4...T6; CL I, DIV 2, GP ABCD T4...T6; CL II, DIV 2, GP FG; CL III

Certificate of Compliance 1153651

CL I, DIV 1, GP ABCD T4...T6; CL II, DIV 1, GP EFG; CL III; Ex ia IIC T4...T6; CL I, DIV 2, GP ABCD T4...T6; CL II, DIV 2, GP FG; CL III

PROFIBUS PA/ FOUNDATION Fieldbus

Unidad alimentadora FISCO:

$U_o = 17,5 \text{ V}$, $I_o = 380 \text{ mA}$, $P_o = 5,32 \text{ W}$

Barrera lineal:

$U_o = 24 \text{ V}$, $I_o = 250 \text{ mA}$, $P_o = 1,2 \text{ W}$

$L_i = 7 \mu\text{H}$, $C_i = 1,1 \text{ nF}$

en circuitos con los datos de servicio:

$U_H = 9 \dots 32 \text{ V DC}$

Unidad alimentadora FISCO:

$U_o = 17,5 \text{ V}$, $I_o = 380 \text{ mA}$, $P_o = 5,32 \text{ W}$

Barrera lineal:

$U_o = 24 \text{ V}$, $I_o = 250 \text{ mA}$, $P_o = 1,2 \text{ W}$

$L_i = 7 \mu\text{H}$, $C_i = 1,1 \text{ nF}$

en circuitos con los datos de servicio:

$U_H = 9 \dots 32 \text{ V DC}$; $P_{\text{máx}} = 1 \text{ W}$

$U_m = 32 \text{ V}$

Unidad alimentadora FISCO ic:
 $U_o = 17,5 \text{ V}$, $I_o = 570 \text{ mA}$

Barrera lineal:

$U_o = 32 \text{ V}$, $I_o = 132 \text{ mA}$, $P_o = 1 \text{ W}$

$L_i = 7 \mu\text{H}$, $C_i = 1,1 \text{ nF}$

Medida de presión

Transmisores para aplicaciones con requisitos avanzados (Advanced)

SITRANS P DS III para presión diferencial y caudal

| Comunicación HART | | Comunicación FOUNDATION Fieldbus | |
|---|--|--|---|
| HART | 230 ... 1100 Ω | Bloques funcionales (Function Blocks) | 3 bloques funcionales de entrada analógica, 1 bloque funcional PID |
| Protocolo | HART versión 5.x | • Entrada analógica (Analog Input) | |
| Software para ordenador | SIMATIC PDM | - Adaptación a variable del proceso personalizada | sí, característica lineal ascendente o descendente |
| Comunicación PROFIBUS PA | | - Atenuación eléctrica ajustable | 0 ... 100 s |
| Comunicación simultánea con maestro clase 2 (máx.) | 4 | - Función de simulación | salida/entrada (puede bloquearse con un puente dentro del aparato) |
| Ajuste de dirección posible a través de | herramienta de configuración o manejo local (ajuste estándar: dirección 126) | - Comportamiento en caso de fallo | parametrizable (último valor válido, valor sustitutorio, valor erróneo) |
| Uso cíclico de datos | | - Vigilancia de límites | sí, en cada caso un límite inferior y superior de advertencia y un límite de alarma |
| • Byte de salida | 5 (un valor de medida) o 10 (dos valores de medida) | - Característica radicada para medida de caudal | sí |
| • Byte de entrada | 0, 1, ó 2 (modo de contador y función de rearme para dosificación) | • PID | Bloque funcional FOUNDATION Fieldbus estándar |
| Preprocesamiento interno | | • Physical Block | 1 Resource Block |
| Perfil de aparato | PROFIBUS PA Profile for Process Control Devices Version 3.0, Class B | Bloques de medición (Transducer Blocks) | 1 bloque de medición de presión con calibración, 1 bloque de medición LCD |
| Bloques funcionales (Function Blocks) | 2 | • Bloque de medición de presión (Pressure Transducer Block) | |
| • Entrada analógica (Analog Input) | | - Calibrable aplicando dos presiones | sí |
| - Adaptación a variable del proceso personalizada | sí, característica lineal ascendente o descendente | - Vigilancia de los límites del sensor | sí |
| - Atenuación eléctrica ajustable | 0 ... 100 s | - Función de simulación: valor medido de presión, temperatura del sensor y de la electrónica | valor constante o por función de rampa parametrizable |
| - Función de simulación | Salida/Entrada | | |
| - Comportamiento en caso de fallo | parametrizable (último valor válido, valor sustitutorio, valor erróneo) | | |
| - Vigilancia de límites | sí, en cada caso un límite inferior y superior de advertencia y un límite de alarma | | |
| • Contador (totalizador) | rearmable, preajustable, elección del sentido de contaje, función de simulación de la salida del contador | | |
| - Comportamiento en caso de fallo | parametrizable (totalización con el último valor válido, totalización persistente, totalización con valor erróneo) | | |
| - Vigilancia de límites | en cada caso un límite inferior y superior de advertencia y un límite de alarma | | |
| • Physical Block | 1 | | |
| Bloques de medición (Transducer Blocks) | 2 | | |
| • Bloque de medición de presión (Pressure Transducer Block) | | | |
| - Calibrable aplicando dos presiones | sí | | |
| - Vigilancia de los límites del sensor | sí | | |
| - Indicación de una característica del depósito con | máx. 30 puntos de soporte | | |
| - Característica radicada para medida de caudal | sí | | |
| - Supresión de cantidades mínimas y punto de intervención de la radicación | parametrizable | | |
| - Función de simulación para valor medido de presión y temperatura del sensor | valor constante o por función de rampa parametrizable | | |

Medida de presión

Transmisores para aplicaciones con requisitos avanzados (Advanced)

SITRANS P DS III para presión diferencial y caudal

1

| Datos para selección y pedidos | | Referencia | Datos para selección y pedidos | | Referencia |
|--|--|------------------|--|--|----------------|
| Transmisores de presión para presión diferencial y caudal, SITRANS P DS III con HART PN 32/160 (MAWP 464/2320 psi) | | 7 MF 4 4 3 3 - | Transmisores de presión para presión diferencial y caudal, SITRANS P DS III con HART PN 32/160 (MAWP 464/2320 psi) | | 7 MF 4 4 3 3 - |
| <p>➤ Haga clic en la referencia para la configuración online en el PIA Life Cycle Portal.</p> | | | Protección contra explosiones | | |
| Relleno de la célula de medida | | | <ul style="list-style-type: none"> • sin • con ATEX, modo de protección: <ul style="list-style-type: none"> - "Seguridad intrínseca (Ex ia)" - "Envolvente antideflagrante (Ex d)"⁹⁾ - "Seguridad intrínseca y envolvente antideflagrante (Ex ia + Ex d)"¹⁰⁾ - "Ex nA/ic (Zona 2)"¹¹⁾ - "Seguridad intrínseca, envolvente antideflagrante y protección contra explosiones de polvo (Ex ia + Ex d + Zona 1D/2D)"¹⁰⁾¹²⁾ • FM + CSA intrinsic safe (is)¹³⁾ • FM + CSA (is + ep) + Ex ia + Ex d (ATEX) + Zona 1D/2D¹⁰⁾¹²⁾¹³⁾ • con FM + CSA, modo de protección: <ul style="list-style-type: none"> - "Intrinsic Safe y Explosion Proof (is + xp)"⁹⁾¹³⁾ | | |
| Limpieza de la célula de medida | | | Conexión eléctrica/entrada de cables | | |
| Aceite de silicona | normal | 1 | <ul style="list-style-type: none"> • Pasacables M20x1,5 • Pasacables 1/2-14 NPT • Conector Han 7D (caja de plástico) con conector opuesto¹⁴⁾¹⁵⁾ • Conector M12 (acero inoxidable)¹⁶⁾¹⁷⁾ | | |
| Líquido inerte ¹⁾ | sin grasa según el nivel de limpieza 2 | 3 | Indicador | | |
| Alcance de medida | | | <ul style="list-style-type: none"> • sin display • sin display visible (display tapado, ajuste: mA) • con display visible • con display específico del cliente (ajuste según especificaciones, se requiere código "Y21" o "Y22") | | |
| PN 32 (MAWP 464 psi) | | | <ul style="list-style-type: none"> ➤ Disponibles en almacén • Ofrecemos plazos de entrega más cortos para las configuraciones identificadas con (Quick Ship). Para más información ver la página 9/5 en el anexo. | | |
| 1 ... 20 mbar ²⁾ | (0.4 ... 8 inH ₂ O) | B | Alimentadores: ver cap. 7 "Componentes adicionales" | | |
| PN 160 (MAWP 2320 psi) | | | El alcance del suministro del aparato incluye: | | |
| 1 ... 60 mbar | (0.4 ... 24 inH ₂ O) | C | <ul style="list-style-type: none"> • Instrucciones abreviadas • DVD con documentación detallada • Tapon(es) de cierre o tornillo(s) tapón para la(s) tapa(s) de presión | | |
| 2,5 ... 250 mbar | (1 ... 100 inH ₂ O) | D | <ol style="list-style-type: none"> 1) Para aplicaciones con oxígeno debe añadirse la clave E10. 2) No adecuado para montaje de sello separador. Posición de la válvula de purga arriba en la tapa de presión (ver esquema de dimensiones) 3) No en conexión con alcance máx. de medida 20 y 60 mbar (8 y 24 inH₂O) 4) Si desea pedir el certificado de prueba de calidad (calibración de fábrica) según IEC 60770-2 para transmisores con sellos de membrana separadora, recomendamos incluir el pedido del certificado solamente en el pedido de los sellos separadores. En él se certifica la precisión de medida del conjunto entero. 5) Si desea pedir el certificado de prueba y de recepción 3.1 en conjunto con transmisores con sellos de membrana separadora, deberá pedir el certificado por separado con los respectivos sellos separadores. 6) El sello separador debe especificarse con una referencia propia y añadirse a la referencia del transmisor, p. ej. 7MF443-...Y-... y 7MF4900-1-...-B 7) En caso de configuración con sello separador (Y), el líquido de relleno por defecto para la célula de muestra es aceite de silicona. 8) No en combinación con conexión eléctrica "conector Han 7D". 9) Sin pasacables, con tapón ciego 10) Con pasacables adjunto Ex ia y tapón ciego 11) En caso de configuración con conector HAN y M12, solo es posible el modo de protección Ex ic. 12) Solo posible en combinación con IP66. 13) Protección contra explosiones según FM/CSA: apto para instalación según NEC 500/505. 14) Solo posible en combinación con una homologación Ex A, B o E. 15) Para contactos de conmutación solo se admite una sección de cable de 1 mm² 16) Solo posible en combinación con una homologación Ex A, B, E o F. 17) M12 se suministra sin conector hembra. | | |
| 2,5 ... 250 mbar | (1 ... 100 inH ₂ O) | E | | | |
| 6 ... 600 mbar | (2.4 ... 240 inH ₂ O) | D | | | |
| 16 ... 1600 mbar | (6.4 ... 642 inH ₂ O) | F | | | |
| 50 ... 5000 mbar | (20.08 ... 2000 inH ₂ O) | G | | | |
| 0,3 ... 30 bar | (4.35 ... 435 psi) | H | | | |
| Material de las piezas en contacto con el fluido | | | | | |
| (tapas de presión de acero inoxidable) | | | | | |
| Membrana separadora | Componentes de la célula de medida | | | | |
| Acero inoxidable | Acero inoxidable | A | | | |
| Hastelloy | Acero inoxidable | B | | | |
| Hastelloy | Hastelloy | C | | | |
| Tántalo ³⁾ | Tántalo | E | | | |
| Monel ³⁾ | Monel | H | | | |
| Oro ³⁾ | Oro | L | | | |
| Versión para sellos de membrana separadora ^{4) 5) 6) 7)} | | Y | | | |
| Conexión al proceso | | | | | |
| Rosca interior 1/4-18 NPT con conexión por brida | | | | | |
| <ul style="list-style-type: none"> • Purga de aire enfrente de la conexión al proceso <ul style="list-style-type: none"> - Rosca de fijación 7/16-20 UNF según IEC 61518 - Rosca de fijación M10 según DIN 19213 (solo para repuesto) • Purga de aire lateral en la tapa de presión²⁾ <ul style="list-style-type: none"> - Rosca de fijación 7/16-20 UNF según IEC 61518 - Rosca de fijación M10 según DIN 19213 (solo para repuesto) | | 2 0 6 4 | | | |
| Material de las piezas sin contacto con el fluido | | | | | |
| Tornillos de tapas de presión | Carcasa electrónica | | | | |
| Acero inoxidable | Fundición de aluminio | 2 | | | |
| Acero inoxidable | Fundición fina de acero inoxidable ⁸⁾ | 3 | | | |
| Versión | | | | | |
| <ul style="list-style-type: none"> • Versión estándar (rotulación de placa en alemán, ajuste de la unidad de presión: bar) • Versión internacional (rotulación de placa en inglés, ajuste de la unidad de presión: bar) • Versión china (rotulación de placa en inglés, ajuste de la unidad de presión: kPa) | | 1 2 3 | | | |
| Todas las versiones incl. DVD con documentación para SITRANS P en alemán, inglés, francés, italiano, español. Incluye instrucciones de servicio resumidas en diferentes idiomas europeos. | | | | | |

Medida de presión

Transmisores para aplicaciones con requisitos avanzados (Advanced)

SITRANS P DS III para presión diferencial y caudal

| Datos para selección y pedidos | Referencia |
|---|------------|
| Transmisores de presión para presión diferencial y caudal PN 32/160 (MAWP 464/2320 psi) | |
| SITRANS P DS III con PROFIBUS PA (PA) | 7MF4434- |
| SITRANS P DS III con FOUNDATION Fieldbus (FF) | 7MF4435- |
| ↗ Haga clic en la referencia para la configuración online en el PIA Life Cycle Portal. | |
| Relleno de la célula de Limpieza de la célula de medida | |
| Aceite de silicona normal | 1 |
| Líquido inerte ¹⁾ sin grasa según el nivel de limpieza ²⁾ | 3 |
| Rango nominal de medida | |
| PN 32 (MAWP 464 psi) | |
| 20 mbar ²⁾ (8 inH ₂ O) | B |
| PN 160 (MAWP 2320 psi) | |
| 60 mbar (24 inH ₂ O) | C |
| 250 mbar (100 inH ₂ O) | D |
| 600 mbar (240 inH ₂ O) | E |
| 1600 mbar (642 inH ₂ O) | F |
| 5 bar (2000 inH ₂ O) | G |
| 30 bar (435 psi) | H |
| Material de las piezas en contacto con el fluido (tapas de presión de acero inoxidable) | |
| Membrana separadora Componentes de la célula de medida | |
| Acero inoxidable Acero inoxidable | A |
| Hastelloy Acero inoxidable | B |
| Hastelloy Hastelloy | C |
| Tántalo ³⁾ Tántalo | E |
| Monel ³⁾ Monel | H |
| Oro ³⁾ Oro | L |
| Versión como sello de membrana separadora ^{4) 5) 6) 7)} | Y |
| Conexión al proceso | |
| Rosca interior 1/4-18 NPT con conexión por brida | |
| • Purga de aire enfrente de la conexión al proceso | |
| - Rosca de fijación 7/16-20 UNF según IEC 61518 | 2 |
| - Rosca de fijación M10 según DIN 19213 (solo para repuesto) | 0 |
| • Purga de aire lateral en las tapas de presión ²⁾ | |
| - Rosca de fijación 7/16-20 UNF según IEC 61518 | 6 |
| - Rosca de fijación M10 según DIN 19213 (solo para repuesto) | 4 |
| Material de las piezas sin contacto con el fluido | |
| Tornillos de tapas de presión Carcasa electrónica | |
| Acero inoxidable Fundición de aluminio | 2 |
| Acero inoxidable Fundición fina de acero inoxidable | 3 |
| Versión | |
| • Versión estándar (rotulación de placa en alemán, ajuste de la unidad de presión: bar) | 1 |
| • Versión internacional (rotulación de placa en inglés, ajuste de la unidad de presión: bar) | 2 |
| • Versión china (rotulación de placa en inglés, ajuste de la unidad de presión: kPa) | 3 |
| Todas las versiones incl. DVD con documentación para SITRANS P en alemán, inglés, francés, italiano, español. Incluye instrucciones de servicio resumidas en diferentes idiomas europeos. | |

| Datos para selección y pedidos | Referencia |
|--|------------|
| Transmisores de presión para presión diferencial y caudal PN 32/160 (MAWP 464/2320 psi) | |
| SITRANS P DS III con PROFIBUS PA (PA) | 7MF4434- |
| SITRANS P DS III con FOUNDATION Fieldbus (FF) | 7MF4435- |
| ↗ Haga clic en la referencia para la configuración online en el PIA Life Cycle Portal. | |
| Protección contra explosiones | |
| • sin | A |
| • con ATEX, modo de protección: | |
| - "Seguridad intrínseca (Ex ia)" | B |
| - "Envolvente antideflagrante (Ex d)" ⁸⁾ | D |
| - "Seguridad intrínseca y envolvente antideflagrante (Ex ia + Ex d)" ⁹⁾ | P |
| - "Ex nA/ic (Zona 2)" ¹⁰⁾ | E |
| - "Seguridad intrínseca, envolvente antideflagrante y protección contra explosiones de polvo (Ex ia + Ex d + Zona 1D/2D)" ^{9) 11)} (no para DS III con FOUNDATION Fieldbus) | R |
| • FM + CSA intrinsic safe (is) ¹²⁾ | F |
| • FM + CSA (is + ep) + Ex ia + Ex d (ATEX) + Zona 1D/2D ^{9) 11) 12)} | S |
| • con FM + CSA, modo de protección: | |
| - "Intrinsic Safe y Explosion Proof (is + xp)" ^{8) 12)} | NC |
| Conexión eléctrica/entrada de cables | |
| • Pasacables M20x1,5 | B |
| • Pasacables 1/2-14 NPT | C |
| • Conector M12 (acero inoxidable) ^{13) 14)} | F |
| Indicador | |
| • sin display | 0 |
| • sin display visible (display tapado, ajuste: bar) | 1 |
| • con display visible | 6 |
| • con display específico del cliente (ajuste según especificaciones, se requiere código "Y21") | 7 |
| El alcance del suministro del aparato incluye: | |
| • Instrucciones abreviadas | |
| • DVD con documentación detallada | |
| • tapon(es) de cierre o tornillo(s) tapón para la(s) tapa(s) de presión | |
| 1) Para aplicaciones con oxígeno debe añadirse la clave E10. | |
| 2) No adecuado para montaje de sello separador. Posición de la válvula de purga arriba en la tapa de presión (ver esquema de dimensiones). | |
| 3) No en conexión con alcance máx. de medida 20 y 60 mbar (8 y 24 inH ₂ O) | |
| 4) Si desea pedir el certificado de prueba de calidad de fábrica (calibración de fábrica) según IEC 60770-2 para transmisores con sellos de membrana separadora, recomendamos incluir el pedido del certificado solamente en el pedido de los sellos separadores. En él se certifica la precisión de medida del conjunto <u>entero</u> . | |
| 5) Si desea pedir el certificado de prueba y de recepción 3.1 en conjunto con transmisores con sellos de membrana separadora, deberá pedir el certificado en conjunto con los respectivos sellos separadores. | |
| 6) El sello separador debe especificarse con una referencia propia y añadirse a la referencia del transmisor, p. ej. 7MF443-..Y.-... y 7MF4900-1....-B | |
| 7) En caso de configuración con sello separador (Y), el líquido de relleno por defecto para la célula de muestra es aceite de silicona. | |
| 8) Sin pasacables, con tapón ciego. | |
| 9) Con pasacables adjunto Ex ia y tapón ciego. | |
| 10) En caso de configuración con conector HAN y M12, solo es posible el modo de protección Ex ic. | |
| 11) Solo posible en combinación con IP66. | |
| 12) Protección contra explosiones según FM/CSA: apto para instalación según NEC 500/505. | |
| 13) Solo posible en combinación con una homologación Ex A, B, E o F. | |
| 14) M12 se suministra sin conector hembra. | |

Medida de presión

Transmisores para aplicaciones con requisitos avanzados (Advanced)

SITRANS P DS III para presión diferencial y caudal

1

| Datos para selección y pedidos | Clave | | | Datos para selección y pedidos | Clave | | |
|--|-------------------|----|----|---|-------------------|----|----|
| Otras versiones | HART | PA | FF | Otras versiones | HART | PA | FF |
| Completar la referencia con la extensión „-Z“ e incluir la clave. | | | | Completar la referencia con la extensión „-Z“ e incluir la clave. | | | |
| Transmisor de presión con escuadra de montaje (1 escuadra, 2 tuercas, 2 arandelas en U o 1 abrazadera, 2 tuercas, 2 arandelas en U) de: | | | | Ajuste del límite superior de la señal de salida a 22,0 mA | D05 | ✓ | |
| • Acero | ● A01 | ✓ | ✓ | Declaración del fabricante según NACE (MR 0103-2012 y MR 0175-2009) | D07 | ✓ | ✓ |
| • Acero inoxidable 304 | ● A02 | ✓ | ✓ | (solo en combinación con una membrana separadora de Hastelloy y acero inox.) | | | |
| • Acero inoxidable 316L | ● A03 | ✓ | ✓ | Grado de protección IP66/IP68 | D12 | ✓ | ✓ |
| Juntas anulares para tapas de presión (en lugar de FPM (Viton)) | | | | (solo para M20x1,5 y ½-14 NPT) | | | |
| • PTFE (Teflón) | ● A20 | ✓ | ✓ | Tornillos de la tapa de presión de Monel | D34 | ✓ | ✓ |
| • FEP (con núcleo de silicona, para alimen- to) | ● A21 | ✓ | ✓ | (presión nominal máx. PN20) | | | |
| • FPM (Kalrez, compound 4079), para temperaturas de fluido -15 ... 100 °C (5 ... 212 °F) | ● A22 | ✓ | ✓ | Con juego adjunto de bridas ovaladas | D37 | ✓ | ✓ |
| • NBR (Buna N) | ● A23 | ✓ | ✓ | (2 unidades), juntas de PTFE y tornillos de acero inoxidable en la rosca de las tapas de presión | | | |
| Conector | | | | Pasacables Capri 4F CrNi y abrazadera (848699 + 810634) adjuntados | D59 | ✓ | ✓ |
| • Han 7D (metálico) | A30 | ✓ | | | | | |
| • Han 8D (en lugar de Han 7D) | A31 | ✓ | | Aplicación en o junto a la zona 1D/2D | E01 | ✓ | ✓ |
| • acodado | A32 | ✓ | | (solo en combinación con el modo de pro- tección con "Seguridad intrínseca (transmisores 7MF4...-.....-B.. Ex ia)" y IP66) | | | |
| • Han 8D (metálico) | A33 | ✓ | | Protección de sobrellenado para líqui- dos inflamables y no inflamables | E08 | ✓ | |
| Tornillos tapón (2 unidades) ¼-18 NPT, con válvula de purga de aire, en el material de las tapas de presión | ● A40 | ✓ | ✓ | (máx. PN 32 (MAWP 464 psi), aparato básico con modo de protección "seguridad intrínseca (Ex ia)", según WHG y VbF, no combinado con relleno de la célula de medida "líquido de relleno inerte") | | | |
| Conector hembra para conector M12 (acero (CuZn)) | A50 | ✓ | ✓ | Aplicación con oxígeno | E10 | ✓ | ✓ |
| Rotulación de la placa de características (en lugar de alemán) | | | | (para la medida de oxígeno y líquido inerte máx. 100 bar (1450 psi) a 60°C (140 °F)) | | | |
| • inglés | ● B11 | ✓ | ✓ | Acreditado para Corea | E11 | ✓ | ✓ |
| • francés | ● B12 | ✓ | ✓ | Homologación CRN para Canadá (Canadian Registration Number) | E22 | ✓ | ✓ |
| • español | ● B13 | ✓ | ✓ | | | | |
| • italiano | ● B14 | ✓ | ✓ | Doble junta | E24 | ✓ | ✓ |
| • cirílico (ruso) | ● B16 | ✓ | ✓ | Protección contra explosiones "seguri- dad intrínseca" (Ex ia) según INMETRO | E25 ⁴⁾ | ✓ | ✓ |
| Placa de características en inglés unidades de presión en inH ₂ O o psi | ● B21 | ✓ | ✓ | (solo para transmisores 7MF4...-.....-B..) | | | |
| Certificado de control de calidad (comprobación de características de 5 puntos) según IEC 60770-2¹⁾ | ● C11 | ✓ | ✓ | Protección contra explosiones "Antide- flagrante" según INMETRO (Brasil) | E26 ⁴⁾ | ✓ | ✓ |
| Certificado de prueba y de recepción²⁾ según EN 10204-3.1 | ● C12 | ✓ | ✓ | (solo para transmisores 7MF4...-.....-D..) | | | |
| Certificado de fábrica según EN 10204-2.2 | ● C14 | ✓ | ✓ | Protección contra expl. "seguridad intrín- seca" (Ex ia + Ex d) según INMETRO (Bra- sil) | E28 ⁴⁾ | ✓ | ✓ |
| Seguridad funcional (SIL2) Aparatos apropiados para el uso según IEC 61508 e IEC 61511, incl. declaración de conformidad SIL | ● C20 | ✓ | | (solo para transmisores 7MF4...-.....-P..) | | | |
| Seguridad funcional (PROFIsafe) Certificado y protocolo PROFIsafe | C21 ³⁾ | | ✓ | Homologación para expl. IEC Ex (Ex ia) | E45 ⁴⁾ | ✓ | ✓ |
| Seguridad funcional (SIL2/3) Aparatos apropiados para el uso según IEC 61508 e IEC 61511, incl. declaración de conformidad SIL | ● C23 | ✓ | | (solo para transmisores 7MF4...-.....-B..) | | | |
| Aparato pasaporte Rusia | C99 | ✓ | ✓ | Homologación para expl. IEC Ex (Ex d) | E46 ⁴⁾ | ✓ | ✓ |
| | | | | (solo para transmisores 7MF4...-.....-D..) | | | |
| | | | | Protección contra explosiones "seguri- dad intrínseca" según NEPSI (China) | E55 ⁴⁾ | ✓ | ✓ |
| | | | | (solo para transmisores 7MF4...-.....-B..) | | | |
| | | | | Protección contra explosiones "envol- vente antideflagrante" según NEPSI | E56 ⁴⁾ | ✓ | ✓ |
| | | | | (solo para transmisores 7MF4...-.....-D..) | | | |
| | | | | Protección contra explosiones "Zona 2" según NEPSI (China) | E57 ⁴⁾ | ✓ | ✓ |
| | | | | (solo para transmisores 7MF4...-.....-E..) | | | |
| | | | | Protección Ex „Ex ia“, „Ex d“ y „Zona 2“ según NEPSI (China) | E58 ⁴⁾ | ✓ | ✓ |
| | | | | (solo para transmisores 7MF4...-.....-R..) | | | |
| | | | | Protección contra explosiones "Seguri- dad intrínseca" y "Envolvente antidefla- grante" según Kosha (Corea) | E70 ⁴⁾ | ✓ | ✓ |
| | | | | (solo para transmisores 7MF4...-.....-[B, D].-Z + E11) | | | |

Medida de presión

Transmisores para aplicaciones con requisitos avanzados (Advanced)

SITRANS P DS III para presión diferencial y caudal

| Datos para selección y pedidos | Clave | | | |
|--|-------------------|----|----|---|
| Otras versiones | HART | PA | FF | |
| Completar la referencia con la extensión „-Z“ e incluir la clave. | | | | |
| Protección Ex, Ex ia según EAC Ex (Rusia) | E80 ⁵⁾ | ✓ | ✓ | ✓ |
| Protección Ex, Ex d según EAC Ex (Rusia) | E81 ⁵⁾ | ✓ | ✓ | ✓ |
| Protección Ex, Ex nA/ic (Zone 2) según EAC Ex (Rusia) | E82 ⁵⁾ | ✓ | ✓ | ✓ |
| Protección Ex, Ex ia + Ex d + Zone 1D/2D según EAC Ex (Rusia) | E83 ⁵⁾ | ✓ | ✓ | ✓ |
| Pintura de doble capa de caja y tapa (PU sobre epoxi) | G10 | ✓ | ✓ | ✓ |
| Permutación del lado de conexión al proceso | H01 | ✓ | ✓ | ✓ |
| Purgado de aire lateral para la medición de gas | H02 | ✓ | ✓ | ✓ |
| Tapas de presión de acero inox. para tuberías de presión diferencial verticales (no en combinación con K01, K02 y K04)⁶⁾ | H03 | ✓ | ✓ | ✓ |
| Protector de transitorios 6 kV (protección contra rayos) | J01 | ✓ | ✓ | ✓ |
| Junta compartimentada de grafito para tapas de presión | J02 | ✓ | ✓ | ✓ |
| Junta compartimentada de PTFE para tapas de presión | J03 | ✓ | ✓ | ✓ |
| Juntas tóricas de EPDM para tapas de presión con homologación (WRC/WRAS) | J05 | ✓ | ✓ | ✓ |
| Válvula de purga de aire o tapón ciego de tapa de presión soldado (orientado mirando a la derecha del indicador)⁷⁾ | J08 | ✓ | ✓ | ✓ |
| Válvula de purga de aire o tapón ciego de tapa de presión soldado (orientado mirando a la izquierda del indicador)⁷⁾ | J09 | ✓ | ✓ | ✓ |
| Tapa de presión | | | | |
| • Hastelloy | K01 | ✓ | ✓ | ✓ |
| • Monel | K02 | ✓ | ✓ | ✓ |
| • Acero inox. con elemento PVDF máx. PN 10 (MAWP 145 psi), temperatura máx. del fluido 90 °C (194 °F) | K04 | ✓ | ✓ | ✓ |
| Con conexión al proceso interior 1/2-14 NPT, dispuesta lateralmente en el centro de la tapa de presión, no es posible la válvula de purga. | | | | |

Montaje en fábrica de bloques manifold, ver accesorios.

Electrónica adicional para conexión de 4 cables, ver accesorios.

✓ = disponible

- Si desea pedir el certificado de prueba de calidad (calibración de fábrica) según IEC 60770-2 para transmisores con sellos de membrana separadora, recomendamos incluir el pedido del certificado solamente en el pedido de los sellos separadores. En él se certifica la precisión de medida del conjunto entero.
- Si desea pedir el certificado de prueba y de recepción 3.1 en conjunto con transmisores con sellos de membrana separadora, deberá pedir el certificado en conjunto con el (los) respectivo(s) sello(s) separador(es).
- Los transmisores PROFIsafe solo pueden ejecutarse con el software de configuración S7 F Systems V6.1 en combinación con S7-400H.
- La opción no incluye homologación ATEX, sino solo la homologación nacional correspondiente.
- Homologación en preparación
- No apto para montaje de sello separador.
- El tapón ciego es la configuración estándar. Si se desea válvula de purga de aire en lugar del tapón, entonces hay que pedir la opción A40.

| Datos para selección y pedidos | Clave | | |
|--|--|----|-----------------|
| Otras informaciones | HART | PA | FF |
| Añada a la referencia la extensión „-Z“, agregue la clave e indique la especificación en texto. | | | |
| Rango de medida a ajustar especificar en texto: | | | |
| • en caso de característica lineal (máx. 5 caracteres): Y01: ... a ... mbar, bar, kPa, MPa, psi | Y01 | ✓ | ✓ ¹⁾ |
| • en caso de característica radicada (máx. 5 caracteres): Y02: ... a ... mbar, bar, kPa, MPa, psi | Y02 | ✓ | |
| Placa TAG de acero inoxidable y entrada en variable de aparato (identificación del punto de medida) máx. 16 caracteres, especificar en texto: Y15: | Y15 | ✓ | ✓ |
| Comentario (entrada en variable de aparato) máx. 27 caracteres, especificar en texto: Y16: | Y16 | ✓ | ✓ |
| Entrada de la dirección HART (TAG) máx. 8 caracteres, especificar en texto: Y17: | Y17 | ✓ | |
| Ajuste del display en unidades de presión especificar en texto (ajuste estándar: bar): Y21: mbar, bar, kPa, MPa, psi, ... Nota: Están disponibles las siguientes unidades de presión: bar, mbar, mm H ₂ O ¹⁾ , inH ₂ O ¹⁾ , ftH ₂ O ²⁾ , mHG, inHG, psi, Pa, kPa, MPa, g/cm ² , kg/cm ² , Torr, ATM o % , *) temperatura de referencia 20 °C | Y21 | ✓ | ✓ |
| Ajuste del display de presión en otras unidades²⁾ especificar en texto: Y22: a l/min, m ³ /h, m, USgpm, ... (es imprescindible indicar el rango de medida en unidades de presión "Y01" o "Y02", máx. 5 caracteres por unidad) | Y22 ³⁾ + Y01 o Y02 | ✓ | |
| Dirección de bus preajustada posible entre 1 y 126 especificar en texto: Y25: | Y25 | | ✓ |
| Ajuste de atenuación en segundos (0 ... 100 s) | Y30 | ✓ | ✓ |

• Ofrecemos plazos de entrega más cortos para las configuraciones identificadas con • (Quick Ship). Para más información ver la página 9/5 en el anexo.

Montaje en fábrica de bloques manifold, ver accesorios.

De fábrica sólo son posibles los preajustes Y01, Y15, Y16, Y17, Y21, Y22, Y25 y D05.

✓ = disponible

- Las precisiones de medida para los transmisores PROFIBUS PA con la opción Y01 se calculan de forma análoga a los aparatos HART.
- Valores predefinidos modificables únicamente vía SIMATIC PDM.
- No en combinación con protección de sobrellenado para líquidos inflamables y no inflamables (clave "E08")

Medida de presión

Transmisores para aplicaciones con requisitos avanzados (Advanced)

SITRANS P DS III para presión diferencial y caudal

1

| Datos para selección y pedidos | | Referencia | Datos para selección y pedidos | | Referencia |
|--|--|------------------|---|--|--|
| Transmisores de presión para presión diferencial y caudal, SITRANS P DS III con HART PN 420 (MAWP 6092 psi) | | 7 MF 4 5 3 3 - | Transmisores de presión para presión diferencial y caudal, SITRANS P DS III con HART PN 420 (MAWP 6092 psi) | | 7 MF 4 5 3 3 - |
| <p>➤ Haga clic en la referencia para la configuración online en el PIA Life Cycle Portal.</p> | | | Protección contra explosiones | | |
| Relleno de la célula de medida | | | <ul style="list-style-type: none"> sin con ATEX, modo de protección: <ul style="list-style-type: none"> - "Seguridad intrínseca (Ex ia)" - "Envolvente antideflagrante (Ex d)"⁸⁾ - "Seguridad intrínseca y envolvente antideflagrante (Ex ia + Ex d)"⁹⁾ - "Ex nA/ic (Zona 2)"¹⁰⁾ - "Seguridad intrínseca, envolvente antideflagrante y protección contra explosiones de polvo (Ex ia + Ex d + Zona 1D/2D)"⁹⁾¹¹⁾ FM + CSA intrinsic safe (is)¹²⁾ FM + CSA (is + ep) + Ex ia + Ex d (ATEX) + Zona 1D/2D⁹⁾¹¹⁾¹²⁾ con FM + CSA, modo de protección: <ul style="list-style-type: none"> - "Intrinsic Safe y Explosion Proof (is + xp)"⁸⁾¹²⁾, máx. PN 360 | | A B D P E R F S NC |
| Limpieza de la célula de medida | | | Conexión eléctrica/entrada de cables | | |
| Aceite de silicona | normal | 1 | <ul style="list-style-type: none"> Pasacables M20x1,5 Pasacables ½-14 NPT Conector Han 7D (caja de plástico) con conector opuesto¹³⁾¹⁴⁾ Conector M12 (acero inoxidable)¹⁵⁾¹⁶⁾ | | B C D F |
| Líquido inerte ¹⁾ | sin grasa según el nivel de limpieza 2 | 3 | Indicador | | |
| Alcance de medida (mín. ... máx.) | | | <ul style="list-style-type: none"> sin display sin display visible (display tapado, ajuste: mA) con display visible (ajuste: mA) con display específico del cliente (ajuste según especificaciones, se requiere código "Y21" o "Y22") | | 0 1 6 7 |
| 2,5 ... 250 mbar | (1 ... 100 inH ₂ O) | D | Alimentadores: ver cap. 7 "Componentes adicionales" | | |
| 6 ... 600 mbar | (2.4 ... 240 inH ₂ O) | E | El suministro incluye: Transmisor de presión según el pedido (las instrucciones tienen su propia referencia de pedido) | | |
| 16 ... 1600 mbar | (6.4 ... 642 inH ₂ O) | F | 1) Para aplicaciones con oxígeno debe añadirse la clave E10. | | |
| 50 ... 5000 mbar | (20 ... 2000 inH ₂ O) | G | 2) No en combinación con el alcance de medida máx. de 600 mbar (240 inH ₂ O) | | |
| 0,3 ... 30 bar | (4.35 ... 435 psi) | H | 3) Si desea pedir el certificado de prueba de calidad (calibración de fábrica) según IEC 60770-2 para transmisores con sellos de membrana separadora, recomendamos incluir el pedido del certificado solamente en el pedido de los sellos separadores. En él se certifica la precisión de medida del conjunto entero. | | |
| Material de las piezas en contacto con el fluido (tapas de presión de acero inoxidable) | | | 4) Si desea pedir el certificado de prueba y de recepción 3.1 en conjunto con transmisores con sellos de membrana separadora, deberá pedir el certificado por separado con los respectivos sellos separadores. | | |
| Membrana separadora | Componentes de la célula de medida | | 5) El sello separador debe especificarse con una referencia propia y añadirse a la referencia del transmisor, p. ej. 7MF453-...Y-... y 7MF4900-1...-B | | |
| Acero inoxidable | Acero inoxidable | A | 6) En caso de configuración con sello separador (Y), el líquido de relleno por defecto para la célula de muestra es aceite de silicona. | | |
| Hastelloy | Acero inoxidable | B | 7) No en combinación con conexión eléctrica "conector Han 7D". | | |
| Oro ²⁾ | Oro | L | 8) Sin pasacables, con tapón ciego | | |
| Versión para sellos de membrana separadora ^{3) 4) 5) 6)} | | Y | 9) Con pasacables adjunto Ex ia y tapón ciego | | |
| Conexión al proceso | | | 10) En caso de configuración con conector HAN y M12, solo es posible el modo de protección Ex ic. | | |
| Rosca interior ¼-18 NPT con conexión por brida | | | 11) Solo posible en combinación con IP66. | | |
| <ul style="list-style-type: none"> Purga de aire enfrente de la conexión al proceso <ul style="list-style-type: none"> - Rosca de fijación 7/16-20 UNF según IEC 61518 - Rosca de fijación M12 según DIN 19213 (solo para repuesto) Purgado de aire lateral en las tapas de presión, posición de la válvula de purga arriba en las tapas de presión (ver esquema de dimensiones) <ul style="list-style-type: none"> - Rosca de fijación 7/16-20 UNF según IEC 61518 - Rosca de fijación M12 según DIN 19213 (solo para repuesto) | | 3 1 7 5 | 12) Protección contra explosiones según FM/CSA: apto para instalación según NEC 500/505. | | |
| Material de las piezas sin contacto con el fluido | | | 13) Solo posible en combinación con una homologación Ex A, B o E. | | |
| Tornillos de tapas de presión | Carcasa electrónica presión | | 14) Para contactos de conmutación solo se admite una sección de cable de 1 mm ² | | |
| Acero inoxidable | Fundición de aluminio | 2 | 15) Solo posible en combinación con una homologación Ex A, B, E o F. | | |
| Acero inoxidable | Fundición fina de acero inoxidable ⁷⁾ | 3 | 16) M12 se suministra sin conector hembra. | | |
| Versión | | | | | |
| <ul style="list-style-type: none"> Versión estándar (rotulación de placa en alemán, ajuste de la unidad de presión: bar) Versión internacional (rotulación de placa en inglés, ajuste de la unidad de presión: bar) Versión china (rotulación de placa en inglés, ajuste de la unidad de presión: kPa) | | 1 2 3 | | | |
| Todas las versiones incl. DVD con documentación para SITRANS P en alemán, inglés, francés, italiano, español. Incluye instrucciones de servicio resumidas en diferentes idiomas europeos. | | | | | |

Medida de presión

Transmisores para aplicaciones con requisitos avanzados (Advanced)

SITRANS P DS III para presión diferencial y caudal

| Datos para selección y pedidos | Referencia |
|---|-----------------|
| Transmisores de presión para presión diferencial y caudal, PN 420 (MAWP 6092 psi) | |
| SITRANS P DS III con PROFIBUS PA (PA) | 7MF4534- |
| SITRANS P DS III con FOUNDATION Fieldbus (FF) | 7MF4535- |
| ↗ Haga clic en la referencia para la configuración online en el PIA Life Cycle Portal. | |
| Relleno de la célula de Limpieza de la célula de medida | |
| Aceite de silicona normal | 1 |
| ILíquido inerte ¹⁾ sin grasa según el nivel de limpieza 2 | 3 |
| Rango nominal de medida | |
| 250 mbar (100 inH ₂ O) | D |
| 600 mbar (240 inH ₂ O) | E |
| 1600 mbar (642 inH ₂ O) | F |
| 5 bar (2000 inH ₂ O) | G |
| 30 bar (4.35 ... 435 psi) | H |
| Material de las piezas en contacto con el fluido (tapas de presión de acero inoxidable) | |
| Membrana separadora Componentes de la célula de medida | |
| Acero inoxidable Acero inoxidable | A |
| Hastelloy Acero inoxidable | B |
| Oro ²⁾ Oro | L |
| Versión para sellos de membrana separadora ^{3) 4) 5) 6)} | Y |
| Conexión al proceso | |
| Rosca interior 1/4-18 NPT con conexión por brida | |
| • Purga de aire enfrente de la conexión al proceso | |
| - Rosca de fijación 7/16-20 UNF según IEC 61518 | 3 |
| - Rosca de fijación M12 según DIN 19213 (solo para repuesto) | 1 |
| • Purgado de aire lateral en las tapas de presión, posición de la válvula de purga arriba en las tapas de presión (ver esquema de dimensiones). | |
| - Rosca de fijación 7/16-20 UNF según IEC 61518 | 7 |
| - Rosca de fijación M12 según DIN 19213 (solo para repuesto) | 5 |
| Material de las piezas sin contacto con el fluido | |
| Tornillos de tapas de presión Carcasa electrónica | |
| Acero inoxidable Fundición de aluminio | 2 |
| Acero inoxidable Fundición fina de acero inoxidable | 3 |
| Versión | |
| • Versión estándar (rotulación de placa en alemán, ajuste de la unidad de presión: bar) | 1 |
| • Versión internacional (rotulación de placa en inglés, ajuste de la unidad de presión: bar) | 2 |
| • Versión china (rotulación de placa en inglés, ajuste de la unidad de presión: kPa) | 3 |
| Todas las versiones incl. DVD con documentación para SITRANS P en alemán, inglés, francés, italiano, español. Incluye instrucciones de servicio resumidas en diferentes idiomas europeos. | |

| Datos para selección y pedidos | Referencia |
|--|-----------------|
| Transmisores de presión para presión diferencial y caudal, PN 420 (MAWP 6092 psi) | |
| SITRANS P DS III con PROFIBUS PA (PA) | 7MF4534- |
| SITRANS P DS III con FOUNDATION Fieldbus (FF) | 7MF4535- |
| ↗ Haga clic en la referencia para la configuración online en el PIA Life Cycle Portal. | |
| Protección contra explosiones | |
| • sin | A |
| • con ATEX, modo de protección: | |
| - "Seguridad intrínseca (Ex ia)" | B |
| - "Envolvente antideflagrante (Ex d)" ⁷⁾ | D |
| - "Seguridad intrínseca y envolvente antideflagrante (Ex ia + Ex d)" ⁸⁾ | P |
| - "Ex nA/ic (Zona 2)" ⁹⁾ | E |
| - "Seguridad intrínseca, envolvente antideflagrante y protección contra explosiones de polvo (Ex ia + Ex d + Zona 1D/2D)" ⁸⁾¹⁰⁾ (no para DS III con FOUNDATION Fieldbus) | R |
| • FM + CSA intrinsic safe (is) ¹¹⁾ | F |
| • FM + CSA (is + ep) + Ex ia + Ex d (ATEX) + Zona 1D/2D ⁸⁾¹⁰⁾¹¹⁾ | S |
| • con FM + CSA, modo de protección: | |
| - "Intrinsic Safe y Explosion Proof (is + xp)" ⁷⁾¹¹⁾ , máx. PN 360 | NC |
| Conexión eléctrica/entrada de cables | |
| • Pasacables M20x1,5 | B |
| • Pasacables 1/2-14 NPT | C |
| • Conector M12 (acero inoxidable) ^{12) 13)} | F |
| Indicador | |
| • sin (display tapado) | 0 |
| • sin display visible (display tapado, ajuste: bar) | 1 |
| • con display visible (ajuste: bar) | 6 |
| • con display específico del cliente (ajuste según especificaciones, se requiere código "Y21") | 7 |
| El alcance del suministro del aparato incluye: | |
| • Instrucciones abreviadas | |
| • DVD con documentación detallada | |
| • tapon(es) de cierre o tornillo(s) tapón para la(s) tapa(s) de presión | |
| ¹⁾ Para aplicaciones con oxígeno debe añadirse la clave E10. | |
| ²⁾ No en combinación con el alcance de medida máx. de 600 mbar (240 inH ₂ O) | |
| ³⁾ Si desea pedir el certificado de prueba de calidad (calibración de fábrica) según IEC 60770-2 para transmisores con sellos de membrana separadora, recomendamos incluir el pedido del certificado solamente en el pedido de los sellos separadores. En él se certifica la precisión de medida del conjunto entero. | |
| ⁴⁾ Si desea pedir el certificado de prueba y de recepción 3.1 en conjunto con transmisores con sellos de membrana separadora, deberá pedir el certificado por separado con los respectivos sellos separadores. | |
| ⁵⁾ El sello separador debe especificarse con una referencia propia y añadirse a la referencia del transmisor, p. ej. 7MF453-.-Y.-.-... y 7MF4900-1....-B | |
| ⁶⁾ En caso de configuración con sello separador (Y), el líquido de relleno por defecto para la célula de muestra es aceite de silicona. | |
| ⁷⁾ Sin pasacables, con tapón ciego. | |
| ⁸⁾ Con pasacables adjunto Ex ia y tapón ciego. | |
| ⁹⁾ En caso de configuración con conector HAN y M12, solo es posible el modo de protección Ex ic. | |
| ¹⁰⁾ Solo posible en combinación con IP66. | |
| ¹¹⁾ Protección contra explosiones según FM/CSA: apto para instalación según NEC 500/505. | |
| ¹²⁾ Solo posible en combinación con una homologación Ex A, B, E o F. | |
| ¹³⁾ M12 se suministra sin conector hembra. | |

| Datos para selección y pedidos | Clave | | |
|--|-------------------|----|----|
| Otras versiones | HART | PA | FF |
| Completar la referencia con la extensión „-Z“ e incluir la clave. | | | |
| Transmisor de presión con escuadra de montaje (1 escuadra, 2 tuercas, 2 arandelas en U o 1 abrazadera, 2 tuercas, 2 arandelas en U) de: | | | |
| • acero | A01 | ✓ | ✓ |
| • Acero inoxidable 304 | A02 | ✓ | ✓ |
| • Acero inoxidable 316L | A03 | ✓ | ✓ |
| Juntas anulares para tapas de presión (en lugar de FPM (Viton)) | | | |
| • PTFE (Teflón) | A20 | ✓ | ✓ |
| • FEP (con núcleo de silicona, para alimentos) | A21 | ✓ | ✓ |
| • FFPM (Kalrez, compound 4079), para temperaturas de fluido -15 ... 100 °C (5 ... 212 °F) | A22 | ✓ | ✓ |
| • NBR (Buna N) | A23 | ✓ | ✓ |
| Conector | | | |
| • Han 7D (metálico) | A30 | ✓ | |
| • Han 8D (en lugar de Han 7D) | A31 | ✓ | |
| • acodado | A32 | ✓ | |
| • Han 8D (metálico) | A33 | ✓ | |
| Tornillos tapón (2 unidades) | A40 | ✓ | ✓ |
| ¼-18 NPT, con válvula de purga de aire, en el material de las tapas de presión | | | |
| Conector hembra para conector M12 (acero (CuZn)) | A50 | ✓ | ✓ |
| Rotulación de la placa de características (en lugar de alemán) | | | |
| • inglés | B11 | ✓ | ✓ |
| • francés | B12 | ✓ | ✓ |
| • español | B13 | ✓ | ✓ |
| • italiano | B14 | ✓ | ✓ |
| • cirílico (ruso) | B16 | ✓ | ✓ |
| Placa de características en inglés | B21 | ✓ | ✓ |
| unidades de presión en inH ₂ O o psi | | | |
| Certificado de control de calidad (comprobación de características de 5 puntos) según IEC 60770-2 | C11 | ✓ | ✓ |
| Certificado de prueba y de recepción según EN 10204-3.1 | C12 | ✓ | ✓ |
| Certificado de fábrica según EN 10204-2.2 | C14 | ✓ | ✓ |
| Seguridad funcional (SIL2) | C20 | ✓ | |
| Aparatos apropiados para el uso según IEC 61508 e IEC 61511, incl. declaración de conformidad SIL | | | |
| Seguridad funcional (PROFIsafe) | C21 ¹⁾ | ✓ | |
| Certificado y protocolo PROFIsafe | | | |
| Seguridad funcional (SIL2/3) | C23 | ✓ | |
| Aparatos apropiados para el uso según IEC 61508 e IEC 61511, incl. declaración de conformidad SIL | | | |
| Aparato pasaporte Rusia | C99 | ✓ | ✓ |
| Ajuste del límite superior de la señal de salida a 22,0 mA | D05 | ✓ | |
| Declaración del fabricante según NACE (MR 0103-2012 y MR 0175-2009) | D07 | ✓ | ✓ |
| (solo en combinación con una membrana separadora de Hastelloy y acero inox.) | | | |
| Grado de protección IP66/IP68 (solo para M20x1,5 y ½-14 NPT) | D12 | ✓ | ✓ |
| Presión nominal PN 500 (MAWP 7250 psi) (Solo para células de medida 600 mbar ... 30 bar (240 inH ₂ O ... 435 psi), opciones SIL y Ex no es posible ²⁾) | D56 | ✓ | |
| Pasacables Capri 4F CrNi y abrazadera (848699 + 810634) adjuntados | D59 | ✓ | ✓ |
| Aplicación en o junto a la zona 1D/2D (solo en combinación con el modo de protección con "Seguridad intrínseca (transmisores 7MF4...-...-B.. Ex ia)" y IP66) | E01 | ✓ | ✓ |

| Datos para selección y pedidos | Clave | | |
|--|-------------------|----|----|
| Otras versiones | HART | PA | FF |
| Completar la referencia con la extensión „-Z“ e incluir la clave. | | | |
| Acreditado para Corea | E11 | ✓ | ✓ |
| Homologación CRN para Canadá (Canadian Registration Number) | E22 ⁴⁾ | ✓ | ✓ |
| Doble junta | E24 | ✓ | ✓ |
| Protección contra explosiones "seguridad intrínseca" (Ex ia) según INMETRO (Brasil) (solo para transmisores 7MF4...-...-B..) | E25 ³⁾ | ✓ | ✓ |
| Protección contra explosiones "Antideflagrante" según INMETRO (Brasil) (solo para transmisores 7MF4...-...-D..) | E26 ³⁾ | ✓ | ✓ |
| Protección contra explosiones "seguridad intrínseca" (Ex ia + Ex d) según INMETRO (Brasil) (solo para transmisores 7MF4...-...-P..) | E28 ³⁾ | ✓ | ✓ |
| Homologación para explosiones IEC Ex (Ex ia) (solo para transmisores 7MF4...-...-B..) | E45 ³⁾ | ✓ | ✓ |
| Homologación para explosiones IEC Ex (Ex d) (solo para transmisores 7MF4...-...-D..) | E46 ³⁾ | ✓ | ✓ |
| Protección contra explosiones "seguridad intrínseca" según NEPSI (China) (solo para transmisores 7MF4...-...-B..) | E55 ³⁾ | ✓ | ✓ |
| Protección contra explosiones "envolvente antideflagrante" según NEPSI (China) (solo para transmisores 7MF4...-...-D..) | E56 ³⁾ | ✓ | ✓ |
| Protección contra explosiones "Zona 2" según NEPSI (China) (solo para transmisores 7MF4...-...-E..) | E57 ³⁾ | ✓ | ✓ |
| Protección Ex „Ex ia“, „Ex d“ y „Zona 2“ según NEPSI (China) (solo para transmisores 7MF4...-...-R..) | E58 ³⁾ | ✓ | ✓ |
| Protección contra explosiones "Seguridad intrínseca" y "Envolvente antideflagrante" según Kosha (Corea) (solo para transmisores 7MF4...-...-[B, D]..-Z + E11) | E70 ³⁾ | ✓ | ✓ |
| Protección Ex, Ex ia según EAC Ex (Rusia) | E80 ⁴⁾ | ✓ | ✓ |
| Protección Ex, Ex d según EAC Ex (Rusia) | E81 ⁴⁾ | ✓ | ✓ |
| Protección Ex, Ex nA/ic (Zone 2) según EAC Ex (Rusia) | E82 ⁴⁾ | ✓ | ✓ |
| Protección Ex, Ex ia + Ex d + Zone 1D/2D según EAC Ex (Rusia) | E83 ⁴⁾ | ✓ | ✓ |
| Pintura de doble capa de caja y tapa (PU sobre epoxi) | G10 | ✓ | ✓ |
| Permutación del lado de conexión al proceso | H01 | ✓ | ✓ |
| Tapas de presión de acero inox. para tuberías de presión diferencial verticales | H03 | ✓ | ✓ |
| Protector de transitorios 6 kV (protección contra rayos) | J01 | ✓ | ✓ |
| Junta compartimentada de grafito para tapas de presión | J02 | ✓ | ✓ |
| Juntas tóricas de EPDM para tapas de presión con homologación (WRC/WRAS) | J05 | ✓ | ✓ |
| Válvula de purga de aire o tapón ciego de tapa de presión soldado (orientado mirando a la derecha del indicador)⁵⁾ | J08 | ✓ | ✓ |
| Válvula de purga de aire o tapón ciego de tapa de presión soldado (orientado mirando a la izquierda del indicador)⁵⁾ | J09 | ✓ | ✓ |

¹⁾ Los transmisores PROFIsafe solo pueden ejecutarse con el software de configuración S7 F Systems V6.1 en combinación con S7-400H.

²⁾ Probado según IEC 61010. Solo para fluidos del Grupo 2 según la Directiva de equipos a presión. No apto para aplicaciones con fluidos peligrosos.

³⁾ La opción no incluye homologación ATEX, sino solo la homologación nacional correspondiente.

⁴⁾ Homologación en preparación.

⁵⁾ El tapón ciego es la configuración estándar. Si se desea válvula de purga de aire en lugar del tapón, entonces hay que pedir la opción A40.

Medida de presión

Transmisores para aplicaciones con requisitos avanzados (Advanced)

SITRANS P DS III para presión diferencial y caudal

| Datos para selección y pedidos | Clave | | |
|---|-----------------------|----|-----------------|
| Otras informaciones | HART | PA | FF |
| Añada a la referencia la extensión „-Z“, agregue la clave e indique la especificación en texto. | | | |
| Rango de medida a ajustar especificar en texto: | | | |
| • en caso de característica lineal (máx. 5 caracteres): Y01: ... a ... mbar, bar, kPa, MPa, psi | Y01 | ✓ | ✓ ¹⁾ |
| • en caso de característica radicada (máx. 5 caracteres): Y02: ... a ... mbar, bar, kPa, MPa, psi | Y02 | ✓ | |
| Placa TAG de acero inoxidable y entrada en variable de aparato (identificación del punto de medida) máx. 16 caracteres, especificar en texto: Y15: | Y15 | ✓ | ✓ |
| Comentario (entrada en variable de aparato) máx. 27 caracteres, especificar en texto: Y16: | Y16 | ✓ | ✓ |
| Entrada de la dirección HART (TAG) máx. 8 caracteres, especificar en texto: Y17: | Y17 | ✓ | |
| Ajuste del display en unidades de presión especificar en texto (ajuste estándar: bar): Y21: mbar, bar, kPa, MPa, psi, ... Nota: Están disponibles las siguientes unidades de presión: bar, mbar, mm H ₂ O ³⁾ , inH ₂ O ³⁾ , ftH ₂ O ³⁾ , mmHG, inHG, psi, Pa, kPa, MPa, g/cm ² , kg/cm ² , Torr, ATM o %) temperatura de referencia 20 °C | Y21 | ✓ | ✓ |
| Ajuste del display en otras unidades²⁾ especificar en texto: Y22: a l/min, m ³ /h, m, USgpm, ... (es imprescindible indicar el rango de medida en unidades de presión "Y01" o "Y02", máx. 5 caracteres por unidad) | Y22 + Y01 o Y02 | ✓ | |
| Dirección de bus preajustada posible entre 1 y 126 especificar en texto: Y25: | Y25 | | ✓ |
| Ajuste de atenuación en segundos | Y30 | ✓ | ✓ |

Montaje en fábrica de bloques manifold, ver accesorios.

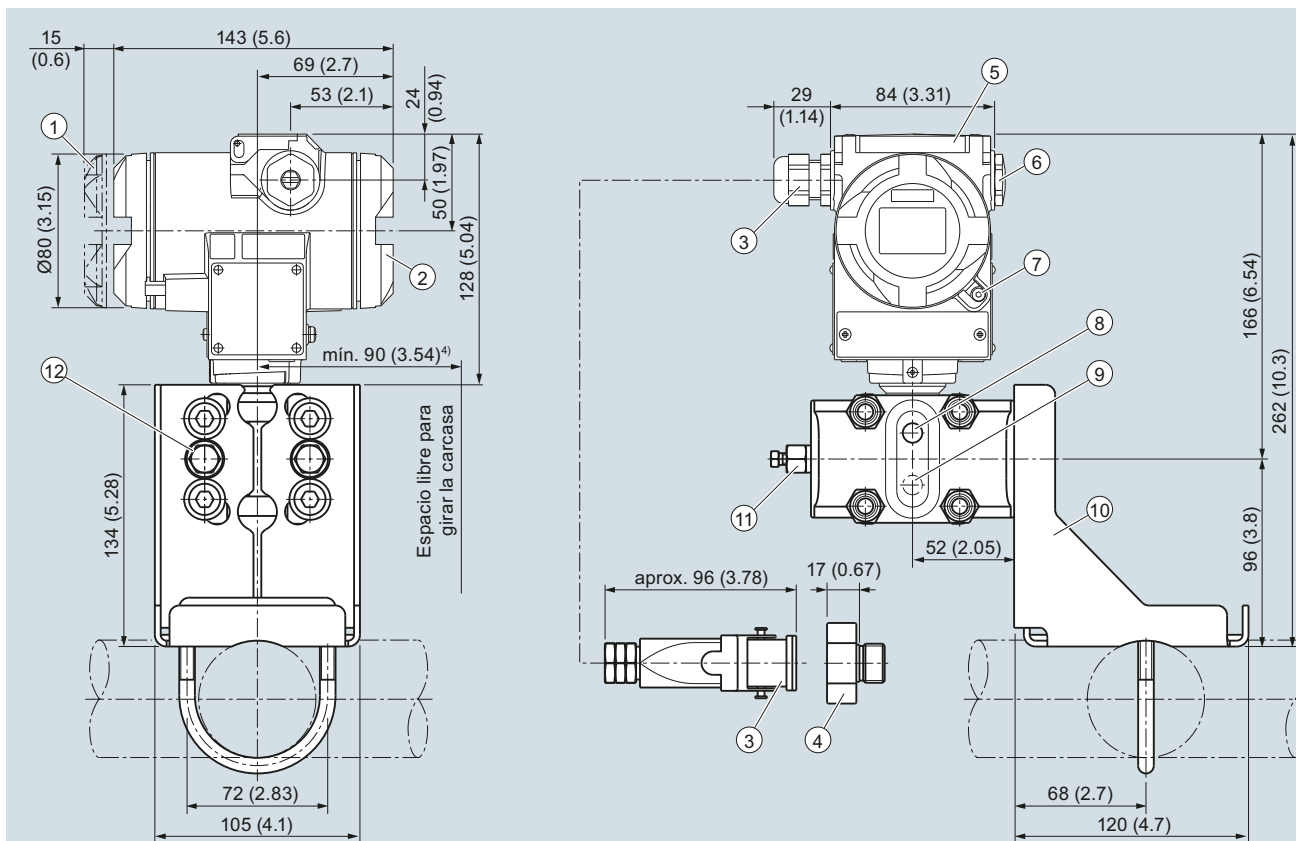
De fábrica sólo son posibles los preajustes Y01, Y15, Y16, Y17, Y21, Y22, Y25 y D05.

✓ = disponible

¹⁾ Las precisiones de medida para los transmisores PROFIBUS PA con la opción Y01 se calculan de forma análoga a los aparatos HART.

²⁾ Valores predefinidos modificables únicamente vía SIMATIC PDM.

Croquis acotados



① Lado electrónica, indicador digital (mayor longitud en caso de tapa con visor)¹⁾

② Lado de conexión¹⁾

③ Conexión eléctrica:
Pasacables M20 x 1,5 o Pasacables ½-14 NPT o Conector Han 7D/ Han 8D^{2),3)}

④ Harting Adapter

⑤ Tapa de protección de las teclas

⑥ Tapón ciego

⑦ Escuadra de bloqueo de tapa atornillada (sólo para el modo de protección "Envoltorio antideflagrante", no mostrada en el dibujo)

⑧ Ventilación lateral para medida de líquidos (estándar)

⑨ Ventilación lateral para medida de gases (aditivo H02)

⑩ Escuadra de montaje (opción)

⑪ Tapón de cierre, con válvula (opción)

⑫ Conexión al proceso: ¼-18 NPT (IEC 61518)

¹⁾ Considerar aprox. 20 mm (0.79 pulg.) de longitud de rosca

²⁾ No en el modo de protección "Envoltorio antideflagrante"

³⁾ No en el modo de protección "FM + CSA" [IS + XP]"

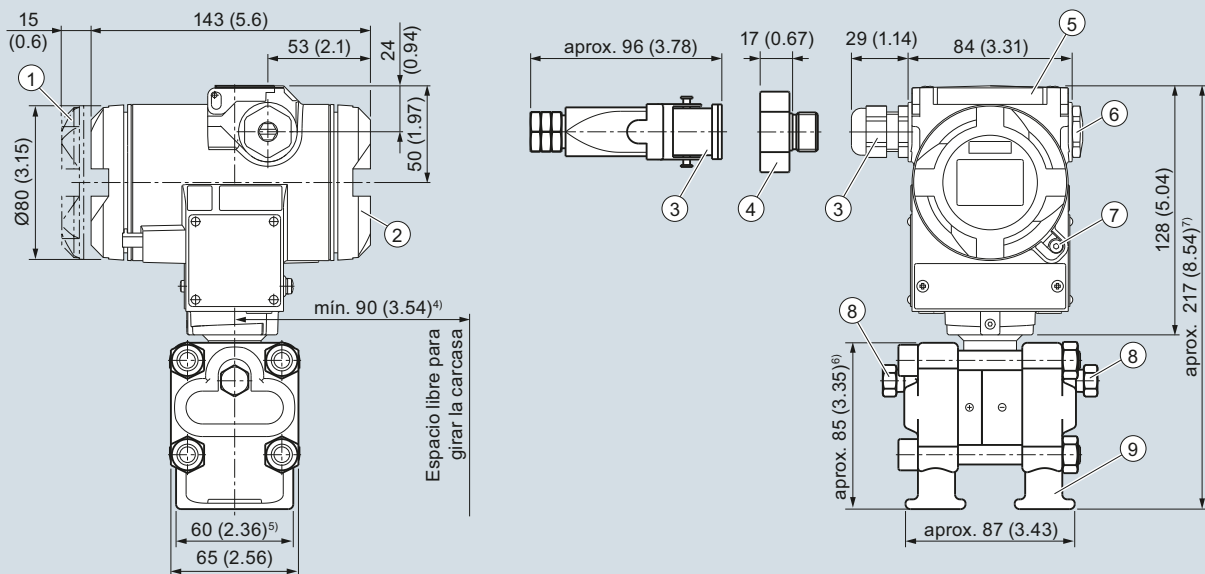
⁴⁾ 92 mm (3.62 pulg.) distancia mínima para poder girar sin indicadort

Transmisores SITRANS P DS III para presión diferencial y caudal, dimensiones en mm (pulgadas)

Medida de presión

Transmisores para aplicaciones con requisitos avanzados (Advanced)

SITRANS P DS III para presión diferencial y caudal



① Lado electrónica, indicador digital (mayor longitud en caso de tapa con visor)¹⁾

② Lado de conexión¹⁾

③ Conexión eléctrica:
Pasacables M20 x 1,5 o Pasacables ½-14 NPT o Conector Han 7D/ Han 8D^{2) 3)}

④ Harting Adapter

⑤ Tapa de protección de las teclas

⑥ Tapón ciego

⑦ Escuadra de bloqueo de tapa atornillada (sólo para el modo de protección)

⑧ Tapón de cierre, con válvula (opción)

⑨ Conexión al proceso: ¼-18 NPT (IEC 61518)

- 1) Considerar aprox. 20 mm (0.79 pulg.) de longitud de rosca
 2) No en el modo de protección "Envolvente antideflagrante"
 3) No en el modo de protección "FM + CSA" [IS + XP]
 4) 92 mm (3.6 pulg.) distancia mínima para poder girar sin indicador
 5) 74 mm (2.9 pulg.) para PN ≥ 420 (MAWP ≥ 6092 psi)
 6) 91 mm (3.6 pulg.) para PN ≥ 420 (MAWP ≥ 6092 psi)
 7) 219 mm (8.62 pulg.) para PN ≥ 420 (MAWP ≥ 6092 psi)

Transmisores de presión SITRANS P DS III para presión diferencial y caudal, con tapas para tuberías de presión diferencial verticales, opción "H03", dimensiones en mm (pulgadas)



Transmisores de presión SITRANS P, serie DS III para presión diferencial y caudal, con tapas para tuberías de presión diferencial verticales

Medida de presión

Transmisores para aplicaciones con requisitos avanzados (Advanced)

SITRANS P DS III para nivel

1

Datos técnicos**SITRANS P DS III para nivel****Entrada**

| | | |
|---|--|---|
| Magnitud de medida | nivel | |
| Alcance de medida (ajustable gradualmente) o rango nominal de medida, presión de servicio máx. admisible (conforme a la Directiva de equipos a presión 2014/68/UE) y presión de prueba máx. admisible (conforme a DIN 16086). | HART | PROFIBUS PA/ FOUNDATION Fieldbus |
| | Alcance de medida | Rango nominal de medida |
| | 25 ... 250 mbar 2,5 ... 25 kPa 10 ... 100 inH ₂ O | 250 mbar 25 kPa 100 inH ₂ O |
| | 25 ... 600 mbar 2,5 ... 60 kPa 10 ... 240 inH ₂ O | 600 mbar 60 kPa 240 inH ₂ O |
| | 53 ... 1600 mbar 5,3 ... 160 kPa 21 ... 640 inH ₂ O | 1600 mbar 160 kPa 642 inH ₂ O |
| | 160 ... 5000 mbar 16 ... 500 kPa 2.32 ... 72.5 psi | 5000 mbar 500 kPa 72.5 psi |
| Límite inferior de medida | Presión de servicio máx. adm. MAWP (PS) ver brida de montaje | |
| • Célula de medida con relleno de aceite de silicona | -100 % del alcance máximo o 30 mbar a/3 KPa a/0.44 psia según la brida de conexión | |
| • Célula de medida con líquido inerte | -100 % del alcance máximo o 30 mbar a/3 KPa a/0.44 psia según la brida de conexión | |
| Límite superior de medida | 100 % del alcance de medida máx. | |
| Inicio de medida | Ajustable gradualmente entre los límites de medida | |
| Salida | HART | PROFIBUS PA/FOUNDATION Fieldbus |
| Señal de salida | 4 ... 20 mA | Señal digital PROFIBUS PA o FOUNDATION Fieldbus |
| • Límite inferior (ajustable gradualmente) | 3,55 mA, ajustado en fábrica a 3,84 mA | - |
| • Límite superior (ajustable gradualmente) | 23 mA, ajustado en fábrica a 20,5 mA u opcionalmente a 22,0 mA | - |
| Carga | $R_B \leq (U_H - 10,5 \text{ V})/0,023 \text{ A en } \Omega$, U_H : Alimentación auxiliar en V | - |
| • Sin HART | $R_B = 230 \dots 500 \Omega$ (SIMATIC PDM) o $R_B = 230 \dots 1100 \Omega$ (comunicador HART) | - |
| • Con HART | - | - |
| Norma de bus | - | IEC 61158-2 |
| Protección contra inversión de polaridad | Protección contra cortocircuitos e inversión de polaridad. Todas las conexiones una contra otra con tensión de alimentación máx. | |
| Atenuación eléctrica (etapas de 0,1 s) | ajustada a 2 s (0 ... 100 s) | |

Medida de presión

Transmisores para aplicaciones con requisitos avanzados (Advanced)

SITRANS P DS III para nivel

SITRANS P DS III para nivel

| | |
|---|--|
| Precisión de medida | según IEC 60770-1 |
| Condiciones de referencia | <ul style="list-style-type: none"> • Característica ascendente • Inicio de medida a 0 bar/kPa/psi • Membrana separadora de acero inox. • Relleno de aceite de silicona • Temperatura ambiente (25 °C ó 77 °F) |
| Relación de alcances de medida (extensión, turn-down) | $r = \text{alcance de medida máx.} / \text{alcance de medida ajustado o rango nominal de medida}$ |
| Desviación de medida en caso de ajuste de punto límite, incl. histéresis y repetibilidad | |
| <ul style="list-style-type: none"> • Característica lineal | |
| - 250 mbar/25 kPa/3.6 psi | $r \leq 5 :$ $\leq 0,125 \%$ $5 < r \leq 10 :$ $\leq (0,007 \cdot r + 0,09) \%$ |
| - 600 mbar/60 kPa/8.7 psi | $r \leq 5 :$ $\leq 0,125 \%$ $5 < r \leq 25 :$ $\leq (0,007 \cdot r + 0,09) \%$ |
| - 1600 mbar/160 kPa/23.21 psi 5 bar/500 kPa/72.5 psi | $r \leq 5 :$ $\leq 0,125 \%$ $5 < r \leq 30 :$ $\leq (0,007 \cdot r + 0,09) \%$ |
| Influencia de la temperatura ambiente (en porcentaje por cada 28 °C (50 °F)) | |
| • 250 mbar/25 kPa/3.6 psi | $\leq (0,4 \cdot r + 0,16) \%$ |
| • 600 mbar/60 kPa/8.7 psi | $\leq (0,24 \cdot r + 0,16) \%$ |
| • 1600 mbar/160 kPa/23.21 psi 5 bar/500 kPa/72.5 psi | $\leq (0,2 \cdot r + 0,16) \%$ |
| Influencia de la presión estática | |
| • sobre el inicio de medida | |
| - 250 mbar/25 kPa/3.6 psi | $\leq (0,3 \cdot r) \%$ por presión nominal |
| - 600 mbar/60 kPa/8.7 psi | $\leq (0,15 \cdot r) \%$ por presión nominal |
| - 1600 mbar/160 kPa/23.21 psi 5 bar/500 kPa/72.5 psi | $\leq (0,1 \cdot r) \%$ por presión nominal |
| • sobre el alcance de medida | $\leq (0,1 \cdot r) \%$ por presión nominal |
| Estabilidad a largo plazo (cambio de temperatura ± 30 °C (± 54 °F)) | $\leq (0,25 \cdot r) \%$ en 5 años presión estática máx. 70 bar/7 MPa/1015 psi |
| Influencia de la posición de montaje | Según el líquido de relleno en la brida de montaje |
| Influencia de la alimentación aux. (en porcentaje por cambio de tensión) | 0,005 % por cada 1 V |
| Resolución de la medida para PROFIBUS PA y FOUNDATION Fieldbus | $3 \cdot 10^{-5}$ del rango nominal de medida |
| Condiciones de aplicación | |
| Grado de protección según IEC 60529 | IP66 (opcionalmente IP/66IP68), NEMA 4X |
| Temperatura del fluido | Nota: ¡Téngase en cuenta la correspondencia entre la temperatura de servicio máxima admisible y la presión de servicio máxima admisible de la respectiva unión de brida! |
| • Célula de medida con relleno de aceite de silicona | $-40 \dots +100^{(1)} \text{ °C } (-40 \dots +212^{(1)} \text{ °F})$ |
| - lado "+" | $p_{\text{abs}} \geq 1 \text{ bar: } -40 \dots +175 \text{ °C } (-40 \dots +347 \text{ °F})$ $p_{\text{abs}} < 1 \text{ bar: } -40 \dots +80 \text{ °C } (-40 \dots +176 \text{ °F})$ |
| - lado "-" | $-40 \dots +100 \text{ °C } (-40 \dots +212 \text{ °F})$ $-20 \dots +60 \text{ °C } (-4 \dots +140 \text{ °F})$ en combinación con protección contra explosiones de polvo |
| Condiciones ambientales | |
| • Temperatura ambiente | |
| - Transmisor (en caso de conexión a 4 hilos, observar valores de temperatura de la electrónica adicional a 4 hilos) | $-40 \dots +85 \text{ °C } (-40 \dots +185 \text{ °F})$ |
| - Indicador digital | $-30 \dots +85 \text{ °C } (-22 \dots +185 \text{ °F})$ |
| • Temperatura de almacenamiento | $-50 \dots +85 \text{ °C } (-58 \dots +185 \text{ °F})$ |
| • Categoría climática | |
| - Condensación | Humedad relativa del aire 0 ... 100 % Condensación admisible, apropiada para utilización en los trópicos |
| • Compatibilidad electromagnética | |
| - Emisión de interferencias e inmunidad a interferencias | según IEC 61326 y NAMUR NE 21 |

Medida de presión

Transmisores para aplicaciones con requisitos avanzados (Advanced)

SITRANS P DS III para nivel

1

| SITRANS P DS III para nivel | | |
|--|--|--|
| Construcción mecánica | | |
| Peso (sin opciones) | | |
| según EN (transmisor de presión con brida de montaje, sin tubo extensor) | ≈ 11 ... 13 kg (≈ 24.2 ... 28.7 lb) | |
| según ASME (transmisor de presión con brida de montaje, sin tubo extensor) | ≈ 11 ... 18 kg (≈ 24.2 ... 39.7 lb) | |
| Material de la caja | Fundición de aluminio baja en cobre, GD-ALSi 12 o fundición fina de acero inox., N° de mat. 1.4408 | |
| Material de las piezas en contacto con el fluido | | |
| Lado "+": | | |
| • Membrana separadora en la brida de montaje | <ul style="list-style-type: none"> • Acero inox., N° de mat. 1.4404/316L <ul style="list-style-type: none"> - revestido con PFA - revestido con PTFE - revestido con ECTFE - dorado • Monel 400, N° de mat. 2.4360 • Hastelloy C276, N° de mat. 2.4619 • Hastelloy C4, N° de mat. 2.4602 • Hastelloy C22, N° de mat. 2.4602 • Tántalo • Titanio, N° de mat. 3.7035 • Níquel 201 • Duplex 2205, N° de mat. 1.4462 | |
| Relleno de la célula de medida | Aceite de silicona | |
| Conexión al proceso | | |
| • lado "+" | Brida según EN y ASME | |
| • lado "-" | Rosca interior 1/4-18 NPT y conexión por brida con rosca de fijación M10 según DIN 19213 ó 7/16-20 UNF según IEC 61518 | |
| Alimentación auxiliar U_{FH} | HART | PROFIBUS PA/FOUNDATION Fieldbus |
| Tensión en los bornes del transmisor | 10,5 ... 45 V DC 10,5 ... 30 V DC en caso de modo con seguridad intrínseca | - |
| Alimentación auxiliar | - | Alimentación por bus |
| Tensión de alimentación separada | - | no necesaria |
| Tensión de bus | | |
| • Zona no Ex | - | 9 ... 32 V |
| • En modo con seguridad intrínseca | - | 9 ... 24 V |
| Consumo de corriente | | |
| • Corriente básica (máx.) | - | 12,5 mA |
| • Corriente inicial ≤ corriente básica | - | sí |
| • Corriente máx. en caso de fallo | - | 15,5 mA |
| Desconexión electrónica por defecto (FDE) existe | - | sí |

Medida de presión

Transmisores para aplicaciones con requisitos avanzados (Advanced)

SITRANS P DS III para nivel

| SITRANS P DS III para nivel | HART | PROFIBUS PA/ FOUNDATION Fieldbus |
|--|--|---|
| Certificados y homologaciones Clasificación según la Directiva de aparatos de presión (2014/68/UE) Protección contra explosiones <ul style="list-style-type: none"> • Seguridad intrínseca "i" <ul style="list-style-type: none"> - Identificación - Temperatura ambiente adm. - Conexión - Capacidad/inductancia interna efectiva • Envoltorio antideflagrante "d" <ul style="list-style-type: none"> - Identificación - Temperatura ambiente adm. - Conexión • Protección contra explosiones de polvo para la zona 20 <ul style="list-style-type: none"> - Identificación - Temperatura ambiente adm. - Temperatura superficial máxima - Conexión - Capacidad/inductancia interna efectiva • Protección contra explosiones de polvo para la zona 21/22 <ul style="list-style-type: none"> - Identificación - Conexión • Modo de protección "n" (zona 2) <ul style="list-style-type: none"> - Identificación - Conexión (Ex nA) - Conexión (Ex ic) - Inductancia/capacidad interna efectiva • Protección contra explosiones según FM <ul style="list-style-type: none"> - Identificación (XP/DIP) o (IS); (NI) • Protección contra explosiones según CSA <ul style="list-style-type: none"> - Identificación (XP/DIP) o (IS) | para gases del Grupo de fluidos 1 y líquidos del Grupo de fluidos 1; cumple los requisitos según artículo 4, sección 3 (prácticas de la buena ingeniería) PTB 13 ATEX 2007 X Ex II 1/2 G Ex ia/ib IIC T4/T5/T6 Ga/Gb -40 ... +85 °C (-40 ... +185 °F) clase de temperatura T4; -40 ... +70 °C (-40 ... +158 °F) clase de temperatura T5; -40 ... +60 °C (-40 ... +140 °F) clase de temperatura T6 en circuitos con seguridad intrínseca certificados con los valores máximos: $U_i = 30 \text{ V}$, $I_i = 100 \text{ mA}$, $P_i = 750 \text{ mW}$; $R_i = 300 \Omega$ $L_i = 0,4 \text{ mH}$, $C_i = 6 \text{ nF}$ PTB 99 ATEX 1160 Ex II 1/2 G Ex d IIC T4/T6 Gb -40 ... +85 °C (-40 ... +185 °F) clase de temperatura T4; -40 ... +60 °C (-40 ... +140 °F) clase de temperatura T6 en circuitos con los datos de servicio: $U_H = 10,5 \dots 45 \text{ V DC}$ PTB 01 ATEX 2055 Ex II 1 D Ex ta IIIIC T120°C Da Ex II 1/2 D Ex ta/tb IIIIC T120°C Da/Db -40 ... +85 °C (-40 ... +185 °F) 120 °C (248 °F) en circuitos con seguridad intrínseca certificados con los valores máximos: $U_i = 30 \text{ V}$, $I_i = 100 \text{ mA}$, $P_i = 750 \text{ mW}$, $R_i = 300 \Omega$ $L_i = 0,4 \text{ mH}$, $C_i = 6 \text{ nF}$ PTB 01 ATEX 2055 Ex II 2 D Ex tb IIIIC T120°C Db en circuitos con los datos de servicio: $U_H = 10,5 \dots 45 \text{ V DC}$; $P_{\text{máx}} = 1,2 \text{ W}$ PTB 13 ATEX 2007 X Ex II 2/3 G Ex nA II T4/T5/T6 Gc Ex II 2/3 G Ex ic IIC T4/T5/T6 Gc $U_m = 45 \text{ V}$ en circuitos con los datos de servicio: $U_i = 45 \text{ V}$ $L_i = 0,4 \text{ mH}$, $C_i = 6 \text{ nF}$ Certificate of Compliance 3008490 CL I, DIV 1, GP ABCD T4...T6; CL II, DIV 1, GP EFG; CL III; CL I, ZN 0/1 AEx ia IIC T4...T6; CL I, DIV 2, GP ABCD T4...T6; CL II, DIV 2, GP FG; CL III Certificate of Compliance 1153651 CL I, DIV 1, GP ABCD T4...T6; CL II, DIV 1, GP EFG; CL III; Ex ia IIC T4...T6; CL I, DIV 2, GP ABCD T4...T6; CL II, DIV 2, GP FG; CL III | Unidad alimentadora FISCO: $U_o = 17,5 \text{ V}$, $I_o = 380 \text{ mA}$, $P_o = 5,32 \text{ W}$ Barrera lineal: $U_o = 24 \text{ V}$, $I_o = 250 \text{ mA}$, $P_o = 1,2 \text{ W}$ $L_i = 7 \mu\text{H}$, $C_i = 1,1 \text{ nF}$ en circuitos con los datos de servicio: $U_H = 9 \dots 32 \text{ V DC}$ Unidad alimentadora FISCO: $U_o = 17,5 \text{ V}$, $I_o = 380 \text{ mA}$, $P_o = 5,32 \text{ W}$ Barrera lineal: $U_o = 24 \text{ V}$, $I_o = 250 \text{ mA}$, $P_o = 1,2 \text{ W}$ $L_i = 7 \mu\text{H}$, $C_i = 1,1 \text{ nF}$ en circuitos con los datos de servicio: $U_H = 9 \dots 32 \text{ V DC}$; $P_{\text{máx}} = 1 \text{ W}$ $U_m = 32 \text{ V}$ Unidad alimentadora FISCO ic: $U_o = 17,5 \text{ V}$, $I_o = 570 \text{ mA}$ Barrera lineal: $U_o = 32 \text{ V}$, $I_o = 132 \text{ mA}$, $P_o = 1 \text{ W}$ $L_i = 7 \mu\text{H}$, $C_i = 1,1 \text{ nF}$ |

¹⁾ Este valor puede incrementarse si la conexión al proceso posee suficiente aislamiento.

Medida de presión

Transmisores para aplicaciones con requisitos avanzados (Advanced)

SITRANS P DS III para nivel

1

| Comunicación HART | | Comunicación FOUNDATION Fieldbus | |
|---|--|--|---|
| HART | 230 ... 1100 Ω | Bloques funcionales (Function Blocks) | 3 bloques funcionales de entrada analógica, 1 bloque funcional PID |
| Protocolo | HART versión 5.x | • Entrada analógica (Analog Input) | |
| Software para ordenador | SIMATIC PDM | - Adaptación a variable del proceso personalizada | sí, característica lineal ascendente o descendente |
| Comunicación PROFIBUS PA | | - Atenuación eléctrica ajustable | 0 ... 100 s |
| Comunicación simultánea con maestro clase 2 (máx.) | 4 | - Función de simulación | Salida/Entrada (puede bloquearse con un puente dentro del aparato) |
| Ajuste de dirección posible a través de | Herramienta de configuración o manejo local (ajuste estándar: dirección 126) | - Comportamiento en caso de fallo | parametrizable (último valor válido, valor sustitutorio, valor erróneo) |
| Uso cíclico de datos | | - Vigilancia de límites | sí, en cada caso un límite inferior y superior de advertencia y un límite de alarma |
| • Byte de salida | 5 (un valor de medida) o 10 (dos valores de medida) | - Característica radicada para medida de caudal | sí |
| • Byte de entrada | 0, 1, ó 2 (modo de contador y función de rearme para dosificación) | • PID | Bloque funcional FOUNDATION Fieldbus estándar |
| Preprocesamiento interno | | • Physical Block | 1 Resource Block |
| Perfil de aparato | PROFIBUS PA Profile for Process Control Devices Version 3.0, Class B | Bloques de medición (Transducer Blocks) | 1 bloque de medición de presión con calibración, 1 bloque de medición LCD |
| Bloques funcionales (Function Blocks) | 2 | • Bloque de medición de presión (Pressure Transducer Block) | |
| • Entrada analógica (Analog Input) | | - Calibrable aplicando dos presiones | sí |
| - Adaptación a variable del proceso personalizada | sí, característica lineal ascendente o descendente | - Vigilancia de los límites del sensor | sí |
| - Atenuación eléctrica ajustable | 0 ... 100 s | - Función de simulación: valor medido de presión, temperatura del sensor y de la electrónica | valor constante o por función de rampa parametrizable |
| - Función de simulación | Salida/Entrada | | |
| - Comportamiento en caso de fallo | parametrizable (último valor válido, valor sustitutorio, valor erróneo) | | |
| - Vigilancia de límites | sí, en cada caso un límite inferior y superior de advertencia y un límite de alarma | | |
| • Contador (totalizador) | rearmable, preajutable, elección del sentido de contaje, función de simulación de la salida del contador | Brida de montaje | |
| - Comportamiento en caso de fallo | parametrizable (totalización con el último valor válido, totalización persistente, totalización con valor erróneo) | Diámetro nominal | Presión nominal |
| - Vigilancia de límites | en cada caso un límite inferior y superior de advertencia y un límite de alarma | • según EN 1092-1 | |
| • Physical Block | 1 | - DN 80 | PN 40 |
| Bloques de medición (Transducer Blocks) | 2 | - DN100 | PN 16, PN 40 |
| • Bloque de medición de presión (Pressure Transducer Block) | | • según ASME B16.5 | |
| - Calibrable aplicando dos presiones | sí | - 3 pulgadas | class 150, class 300 |
| - Vigilancia de los límites del sensor | sí | - 4 pulgadas | class 150, class 300 |
| - Indicación de una característica del depósito con | máx. 30 puntos de soporte | | |
| - Característica radicada para medida de caudal | sí | | |
| - Supresión de cantidades mínimas y punto de intervención de la radicación | parametrizable | | |
| - Función de simulación para valor medido de presión y temperatura del sensor | Valor constante o por función de rampa parametrizable | | |

Medida de presión

Transmisores para aplicaciones con requisitos avanzados (Advanced)

SITRANS P DS III para nivel

1

| Datos para selección y pedidos | Referencia | |
|---|------------------------------------|---|
| Transmisores de presión para nivel | | |
| SITRANS P DS III con PROFIBUS PA (PA) | 7MF4634- | |
| SITRANS P DS III con FOUNDATION Fieldbus (FF) | 7MF4635- | |
| ↗ Haga clic en la referencia para la configuración online en el PIA Life Cycle Portal. | 1 Y - - - - - | |
| Rango nominal de medida | | |
| 250 mbar (100 inH ₂ O) | D | |
| 600 mbar (240 inH ₂ O) | E | |
| 1600 mbar (642 inH ₂ O) | F | |
| 5 bar (2000 inH ₂ O) | G | |
| Conexión al proceso del lado "-" | | |
| Rosca interior 1/4-18 NPT y conexión por brida | | |
| • Rosca de fijación 7/16-20 UNF según IEC 61518 | 2 | |
| • rosca de fijación M10 según DIN 19213 (solo para repuesto) | 0 | |
| Material de las piezas sin contacto con el fluido | | |
| tornillos de tapas de presión | carcasa electrónica | |
| Acero inoxidable | Fundición de aluminio | 2 |
| Acero inoxidable | Fundición fina de acero inoxidable | 3 |
| Versión | | |
| • Versión estándar (rotulación de placa en alemán, ajuste de la unidad de presión: bar) | 1 | |
| • Versión internacional (rotulación de placa en inglés, ajuste de la unidad de presión: bar) | 2 | |
| • Versión china (rotulación de placa en inglés, ajuste de la unidad de presión: kPa) | 3 | |
| Todas las versiones incl. DVD con documentación para SITRANS P en alemán, inglés, francés, italiano, español. Incluye instrucciones de servicio resumidas en diferentes idiomas europeos. | | |
| Protección contra explosiones | | |
| • sin | A | |
| • con ATEX, modo de protección: | | |
| - "Seguridad intrínseca (Ex ia)" | B | |
| - "Envolvente antideflagrante (Ex d)" ¹⁾ | D | |
| - "Seguridad intrínseca y envolvente antideflagrante (Ex ia + Ex d)" ²⁾ | P | |
| - "Ex nA/IC (Zona 2)" ³⁾ | E | |
| - "Seguridad intrínseca, envolvente antideflagrante y protección contra explosiones de polvo (Ex ia + Ex d + Zona 1D/2D)" ^{2) 4)} (no para DS III con FOUNDATION Fieldbus) | R | |
| • FM + CSA intrinsic safe (is) ⁵⁾ | F | |
| • FM + CSA (is + ep) + Ex ia + Ex d (ATEX) + Zona 1D/2D ^{2) 4) 5)} | S | |
| • con FM + CSA, modo de protección: | | |
| - "Intrinsic Safe y Explosion Proof (is + xp)" ^{1) 5)} | NC | |
| Conexión eléctrica/entrada de cables | | |
| • Pasacables M20x1,5 | B | |
| • Pasacables 1/2-14 NPT | C | |
| • Conector M12 (acero inoxidable) ^{6) 7)} | F | |
| Indicador | | |
| • sin display | 0 | |
| • sin display visible (display tapado, ajuste: bar) | 1 | |
| • con display visible (ajuste: bar) | 6 | |
| • con display específico del cliente (ajuste según especificaciones, se requiere código "Y21") | 7 | |

Nota de pedido

1. Referencia del pedido: Transmisor de presión 7MF4634-...
2. Referencia de pedido: Brida de montaje 7MF4912...

Ejemplo de pedido

Línea de posición 1: 7MF4634-1EY20-1AA1

Línea de posición 2: 7MF4912-3GE01

El alcance del suministro del aparato incluye:

- Instrucciones abreviadas
- DVD con documentación detallada
- tapon(es) de cierre o tornillo(s) tapón para la(s) tapa(s) de presión

- 1) Sin pasacables, con tapón ciego.
- 2) Con pasacables adjunto Ex ia y tapón ciego.
- 3) En caso de configuración con conector HAN y M12, solo es posible el modo de protección Ex nL.
- 4) Solo posible en combinación con IP66.
- 5) Protección contra explosiones según FM/CSA: apto para instalación según NEC 500/505.
- 6) M12 se suministra sin conector hembra.
- 7) Solo posible en combinación con una homologación Ex A, B, E o F.

Medida de presión

Transmisores para aplicaciones con requisitos avanzados (Advanced)

SITRANS P DS III para nivel

| Datos para selección y pedidos | Clave | | | Datos para selección y pedidos | Clave | | |
|--|-------------------|----|----|--|-------------------|----|----|
| Otras versiones | HART | PA | FF | Otras versiones | HART | PA | FF |
| Completar la referencia con la extensión „-Z“ e incluir la clave. | | | | Completar la referencia con la extensión „-Z“ e incluir la clave. | | | |
| Juntas anulares para tapas de presión en el lado "L" (en lugar de FPM (Viton)) | | | | Aplicación en la zona 1D/2D (solo en combinación con el modo de protección con "Seguridad intrínseca (transmisores 7MF4...-...-B.. Ex ia)" e IP66) | E01 | ✓ | ✓ |
| • PTFE (Teflón) | A20 | ✓ | ✓ | Protección de sobrellenado para líquidos inflamables y no inflamables (máx. PN 32 (MAWP 464 psi), solo en combinación con el modo de protección "Seguridad intrínseca (Ex ia)" según WHG y VbF, no combinado con relleno de la célula de medida "líquido de relleno inerte") | E08 | ✓ | |
| • FEP (con núcleo de silicona, para alimentos) | A21 | ✓ | ✓ | Acreditado para Corea | E11 | ✓ | ✓ |
| • FFPM (Kalrez, compound 4079) para temperaturas de fluido -15 ... 100 °C (5 ... 212 °F) | A22 | ✓ | ✓ | Homologación CRN para Canadá (Canadian Registration Number) | E22 | ✓ | ✓ |
| • NBR (Buna N) | A23 | ✓ | ✓ | Doble junta | E24 | ✓ | ✓ |
| Conector | A30 | ✓ | | Protección contra explosiones "seguridad intrínseca" (Ex ia) según INMETRO (Brasil) (solo para transmisores 7MF4...-...-B..) | E25 ²⁾ | ✓ | ✓ |
| • Han 7D (metálico) | A31 | ✓ | | Protección contra explosiones "Antideflagrante" según INMETRO (Brasil) (solo para transmisores 7MF4...-...-D..) | E26 ²⁾ | ✓ | ✓ |
| • Han 8D (en lugar de Han 7D) | A32 | ✓ | | Protección contra explosiones "seguridad intrínseca" (Ex ia + Ex d) según INMETRO (Brasil) (solo para transmisores 7MF4...-...-P..) | E28 ²⁾ | ✓ | ✓ |
| • Acodado | A33 | ✓ | | Homologación para explosiones IEC Ex (Ex ia) (solo para transmisores 7MF4...-...-B..) | E45 ²⁾ | ✓ | ✓ |
| • Han 8D (metálico) | A40 | ✓ | ✓ | Homologación para explosiones IEC Ex (Ex d) (solo para transmisores 7MF4...-...-D..) | E46 ²⁾ | ✓ | ✓ |
| tornillo tapón ¼-18 NPT, con válvula de purga de aire, en el material de las tapas de presión | A50 | ✓ | ✓ | Protección contra explosiones "seguridad intrínseca" según NEPSI (China) (solo para transmisores 7MF4...-...-B..) | E55 ²⁾ | ✓ | ✓ |
| Conector hembra para conector M12 (acero (CuZn)) | | | | Protección contra explosiones "envolvente antideflagrante" según NEPSI (China) (solo para transmisores 7MF4...-...-D..) | E56 ²⁾ | ✓ | ✓ |
| Rotulación de la placa de características (en lugar de alemán) | | | | Protección Ex "Zona 2" según NEPSI (China) (solo para transmisores 7MF4...-...-E..) | E57 ²⁾ | ✓ | ✓ |
| • inglés | B11 | ✓ | ✓ | Protección Ex „Ex ia“, „Ex d“ y „Zona 2“ según NEPSI (China) (solo para transmisores 7MF4...-...-R..) | E58 ²⁾ | ✓ | ✓ |
| • francés | B12 | ✓ | ✓ | Protección contra explosiones "Seguridad intrínseca" y "Envolvente antideflagrante" según Kosha (Corea) (solo para transmisores 7MF4...-...-[B, D]..-Z + E11) | E70 ²⁾ | ✓ | ✓ |
| • español | B13 | ✓ | ✓ | Protección Ex, Ex ia según EAC Ex (Rusia) | E80 ³⁾ | ✓ | ✓ |
| • italiano | B14 | ✓ | ✓ | Protección Ex, Ex d según EAC Ex (Rusia) | E81 ³⁾ | ✓ | ✓ |
| • cirílico (ruso) | B16 | ✓ | ✓ | Protección Ex, Ex nA/ic (Zone 2) según EAC Ex (Rusia) | E82 ³⁾ | ✓ | ✓ |
| Placa de características en inglés unidades de presión en inH ₂ O o psi | B21 | ✓ | ✓ | Protección Ex, Ex ia + Ex d + Zone 1D/2D según EAC Ex (Rusia) | E83 ³⁾ | ✓ | ✓ |
| Certificado de control de calidad (comprobación de características de 5 puntos) según IEC 60770-2 | C11 | ✓ | ✓ | Pintura de doble capa de caja y tapa (PU sobre epoxi) | G10 | ✓ | ✓ |
| Certificado de prueba y de recepción según EN 10204-3.1 | C12 | ✓ | ✓ | Cambio del lado de conexión al proceso | H01 | ✓ | ✓ |
| Certificado de fábrica según EN 10204-2.2 | C14 | ✓ | ✓ | | | | |
| Seguridad funcional (SIL2) Aparatos apropiados para el uso según IEC 61508 e IEC 61511, incl. declaración de conformidad SIL | C20 | ✓ | | | | | |
| Seguridad funcional (PROFIsafe) Certificado y protocolo PROFIsafe | C21 ¹⁾ | | ✓ | | | | |
| Seguridad funcional (SIL2/3) Aparatos apropiados para el uso según IEC 61508 e IEC 61511, incl. declaración de conformidad SIL | C23 | ✓ | | | | | |
| Aparato pasaporte Rusia | C99 | ✓ | ✓ | | | | |
| Ajuste del límite superior de la señal de salida a 22,0 mA | D05 | ✓ | | | | | |
| Grado de protección IP66/IP68 (solo para M20x1,5 y ½-14 NPT) | D12 | ✓ | ✓ | | | | |
| Con brida ovalada adjunta (1 unidad), junta de PTFE y tornillos de acero inoxidable en la rosca de la tapa de presión | D37 | ✓ | ✓ | | | | |
| Pasacables Capri 4F CrNi y abrazadera (848699 + 810634) adjuntados | D59 | ✓ | ✓ | | | | |

Medida de presión

Transmisores para aplicaciones con requisitos avanzados (Advanced)

SITRANS P DS III para nivel

1

| Datos para selección y pedidos | Clave | | | |
|--|------------|------|----|----|
| <i>Otras versiones</i> | | HART | PA | FF |
| Completar la referencia con la extensión „-Z“ e incluir la clave. | | | | |
| Protector de transitorios 6 kV (protección contra rayos) | J01 | ✓ | ✓ | ✓ |
| Válvula de purga de aire o tapón ciego de tapa de presión soldado (orientado mirando a la derecha del indicador)⁴⁾ | J08 | ✓ | ✓ | ✓ |
| Válvula de purga de aire o tapón ciego de tapa de presión soldado (orientado mirando a la izquierda del indicador)³⁾ | J09 | ✓ | ✓ | ✓ |

- ¹⁾ Los transmisores PROFIsafe solo pueden ejecutarse con el software de configuración S7 F Systems V6.1 en combinación con S7-400H.
- ²⁾ La opción no incluye homologación ATEX, sino solo la homologación nacional correspondiente.
- ³⁾ Homologación en preparación.
- ⁴⁾ El tapón ciego es la configuración estándar. Si se desea válvula de purga de aire en lugar del tapón, entonces hay que pedir la opción A40.

| Datos para selección y pedidos | Clave | | | |
|--|-------------------------------|------|-----------------|----|
| <i>Otras informaciones</i> | | HART | PA | FF |
| Añada a la referencia la extensión „-Z“, agregue la clave e indique la especificación en texto. | | | | |
| Rango de medida a ajustar especificar en texto (máx. 5 caracteres): Y01: ... a ... mbar, bar, kPa, MPa, psi | Y01 | ✓ | ✓ ¹⁾ | |
| Placa TAG de acero inoxidable y entrada en variable de aparato (identificación del punto de medida) máx. 16 caracteres, especificar en texto: Y15: | Y15 | ✓ | ✓ | ✓ |
| Comentario (entrada en variable de aparato) máx. 27 caracteres, especificar en texto: Y16: | Y16 | ✓ | ✓ | ✓ |
| Entrada de la dirección HART (TAG) máx. 8 caracteres, especificar en texto: Y17: | Y17 | ✓ | | |
| Ajuste del display en unidades de presión especificar en texto (ajuste estándar: bar): Y21: mbar, bar, kPa, MPa, psi, ... Nota: Están disponibles las siguientes unidades de presión: bar, mbar, mm H ₂ O ¹⁾ , inH ₂ O ¹⁾ , ftH ₂ O ¹⁾ , mmHG, inHG, psi, Pa, kPa, MPa, g/cm ² , kg/cm ² , Torr, ATM o % *) temperatura de referencia 20 °C | Y21 | ✓ | ✓ | ✓ |
| Ajuste del indicador digital en otras unidades²⁾ especificar en texto: Y22: a l/min, m ³ /h, m, USgpm, ... (es imprescindible indicar el rango de medida en unidades de presión "Y01", máx. 5 caracteres por unidad) | Y22³⁾ + Y01 | ✓ | | |
| Dirección de bus preajustada posible entre 1 y 126 especificar en texto Y25: | Y25 | | ✓ | ✓ |
| Ajuste de atenuación en segundos (0 ... 100 s) | Y30 | ✓ | ✓ | ✓ |

De fábrica sólo son posibles los preajustes Y01, Y15, Y16, Y17, Y21, Y22, Y25 y D05.

✓ = disponible

- ¹⁾ Las precisiones de medida para los transmisores PROFIBUS PA con la opción Y01 se calculan de forma análoga a los aparatos HART.
- ²⁾ Valores predefinidos modificables únicamente vía SIMATIC PDM.
- ³⁾ No en combinación con protección de sobrellenado para líquidos inflamables y no inflamables (clave "E08").

Medida de presión

Transmisores para aplicaciones con requisitos avanzados (Advanced)

SITRANS P DS III para nivel

1

| Datos para selección y pedi- | Referencia | Clave | Datos para selección y pedi- | Referencia | Clave | | | | | | | | | | | | | | | | | | | | | | | | | | | | | | | | | | | | | | | | | | | | | | | | | | | | | | | | | | | | | | | | | | | | | | | | | | | | | | | | | | | | | | | | | | | | | | | | | | | |
|---|--|-------|---|----------------------------|-------------------|--|-------------------------------|---------------|-----|--------------------------------|----------------|-----|---------------------------------|----------------|-----|---------------------------------|----------------|-----|---------------------------------|----------------|-----|-------|-------------------|--|-------------------------------|---------------|-----|--------------------------------|----------------|-----|---------------------------------|----------------|-----|---------------------------------|----------------|-----|---------------------------------|----------------|-----|-------|-------------------|--|-------------------------------|---------------|-----|--------------------------------|----------------|-----|---------------------------------|----------------|-----|---------------------------------|----------------|-----|---------------------------------|----------------|-----|-------|-------------------|--|-------------------------------|---------------|-----|--------------------------------|----------------|-----|---------------------------------|----------------|-----|---------------------------------|----------------|-----|-------|-------------------|--|-------------------------------|---------------|-----|--------------------------------|----------------|-----|---------------------------------|----------------|-----|---------------------------------|----------------|-----|-------|-------------------|--|-------------------------------|---------------|-----|--------------------------------|----------------|-----|---------------------------------|----------------|-----|---------------------------------|----------------|-----|--|--|
| Brida de montaje adosada directamente al transmisor de presión SITRANS P (parte del transmisor) para nivel para DSIII ↗ Haga clic en la referencia para la configuración online en el PIA Life Cycle Portal. | 7 MF 4 9 1 2 - | | Brida de montaje adosada directamente al transmisor de presión SITRANS P (parte del transmisor) para nivel para DSIII | 7 MF 4 9 1 2 - | | | | | | | | | | | | | | | | | | | | | | | | | | | | | | | | | | | | | | | | | | | | | | | | | | | | | | | | | | | | | | | | | | | | | | | | | | | | | | | | | | | | | | | | | | | | | | | | | | | | |
| Conexión según EN 1092-1 Diámetro nominal Presión nominal DN 50 PN 10/16/25/40 PN 100 DN 80 PN 10/16/25/40 DN 100 PN 10/16 PN 25/40 | A B D G H | | Longitud de tubo extensor específica de cliente Especificar longitudes específicas de cliente con Y44, ver claves <ul style="list-style-type: none"> Piezas en contacto con el fluido: Acero inox. sin película <table border="1"> <thead> <tr> <th>Rango</th> <th>Longitud estándar</th> <th></th> </tr> </thead> <tbody> <tr> <td>20 ... 50 mm (0.79 ... 1.97")</td> <td>50 mm (1.97")</td> <td>A 1</td> </tr> <tr> <td>51 ... 100 mm (2.01 ... 3.94")</td> <td>100 mm (3.94")</td> <td>A 2</td> </tr> <tr> <td>101 ... 150 mm (3.98 ... 5.91")</td> <td>150 mm (5.91")</td> <td>A 3</td> </tr> <tr> <td>151 ... 200 mm (5.94 ... 7.87")</td> <td>200 mm (7.87")</td> <td>A 4</td> </tr> <tr> <td>201 ... 250 mm (7.91 ... 9.84")</td> <td>250 mm (9.84")</td> <td>A 5</td> </tr> </tbody> </table> <ul style="list-style-type: none"> Piezas en contacto con el fluido: Acero inox. con película de ECTFE <table border="1"> <thead> <tr> <th>Rango</th> <th>Longitud estándar</th> <th></th> </tr> </thead> <tbody> <tr> <td>20 ... 50 mm (0.79 ... 1.97")</td> <td>50 mm (1.97")</td> <td>F 1</td> </tr> <tr> <td>51 ... 100 mm (2.01 ... 3.94")</td> <td>100 mm (3.94")</td> <td>F 2</td> </tr> <tr> <td>101 ... 150 mm (3.98 ... 5.91")</td> <td>150 mm (5.91")</td> <td>F 3</td> </tr> <tr> <td>151 ... 200 mm (5.94 ... 7.87")</td> <td>200 mm (7.87")</td> <td>F 4</td> </tr> <tr> <td>201 ... 250 mm (7.91 ... 9.84")</td> <td>250 mm (9.84")</td> <td>F 5</td> </tr> </tbody> </table> <ul style="list-style-type: none"> Piezas en contacto con el fluido: Acero inox. con película de PFA <table border="1"> <thead> <tr> <th>Rango</th> <th>Longitud estándar</th> <th></th> </tr> </thead> <tbody> <tr> <td>20 ... 50 mm (0.79 ... 1.97")</td> <td>50 mm (1.97")</td> <td>D 1</td> </tr> <tr> <td>51 ... 100 mm (2.01 ... 3.94")</td> <td>100 mm (3.94")</td> <td>D 2</td> </tr> <tr> <td>101 ... 150 mm (3.98 ... 5.91")</td> <td>150 mm (5.91")</td> <td>D 3</td> </tr> <tr> <td>151 ... 200 mm (5.94 ... 7.87")</td> <td>200 mm (7.87")</td> <td>D 4</td> </tr> <tr> <td>201 ... 250 mm (7.91 ... 9.84")</td> <td>250 mm (9.84")</td> <td>D 5</td> </tr> </tbody> </table> <ul style="list-style-type: none"> Piezas en contacto con el fluido: Monel 400 <table border="1"> <thead> <tr> <th>Rango</th> <th>Longitud estándar</th> <th></th> </tr> </thead> <tbody> <tr> <td>20 ... 50 mm (0.79 ... 1.97")</td> <td>50 mm (1.97")</td> <td>G 1</td> </tr> <tr> <td>51 ... 100 mm (2.01 ... 3.94")</td> <td>100 mm (3.94")</td> <td>G 2</td> </tr> <tr> <td>101 ... 150 mm (3.98 ... 5.91")</td> <td>150 mm (5.91")</td> <td>G 3</td> </tr> <tr> <td>151 ... 200 mm (5.94 ... 7.87")</td> <td>200 mm (7.87")</td> <td>G 4</td> </tr> </tbody> </table> <ul style="list-style-type: none"> Piezas en contacto con el fluido: Hastelloy C276 <table border="1"> <thead> <tr> <th>Rango</th> <th>Longitud estándar</th> <th></th> </tr> </thead> <tbody> <tr> <td>20 ... 50 mm (0.79 ... 1.97")</td> <td>50 mm (1.97")</td> <td>J 1</td> </tr> <tr> <td>51 ... 100 mm (2.01 ... 3.94")</td> <td>100 mm (3.94")</td> <td>J 2</td> </tr> <tr> <td>101 ... 150 mm (3.98 ... 5.91")</td> <td>150 mm (5.91")</td> <td>J 3</td> </tr> <tr> <td>151 ... 200 mm (5.94 ... 7.87")</td> <td>200 mm (7.87")</td> <td>J 4</td> </tr> </tbody> </table> <ul style="list-style-type: none"> Piezas en contacto con el fluido: Tántalo <table border="1"> <thead> <tr> <th>Rango</th> <th>Longitud estándar</th> <th></th> </tr> </thead> <tbody> <tr> <td>20 ... 50 mm (0.79 ... 1.97")</td> <td>50 mm (1.97")</td> <td>K 1</td> </tr> <tr> <td>51 ... 100 mm (2.01 ... 3.94")</td> <td>100 mm (3.94")</td> <td>K 2</td> </tr> <tr> <td>101 ... 150 mm (3.98 ... 5.91")</td> <td>150 mm (5.91")</td> <td>K 3</td> </tr> <tr> <td>151 ... 200 mm (5.94 ... 7.87")</td> <td>200 mm (7.87")</td> <td>K 4</td> </tr> </tbody> </table> | Rango | Longitud estándar | | 20 ... 50 mm (0.79 ... 1.97") | 50 mm (1.97") | A 1 | 51 ... 100 mm (2.01 ... 3.94") | 100 mm (3.94") | A 2 | 101 ... 150 mm (3.98 ... 5.91") | 150 mm (5.91") | A 3 | 151 ... 200 mm (5.94 ... 7.87") | 200 mm (7.87") | A 4 | 201 ... 250 mm (7.91 ... 9.84") | 250 mm (9.84") | A 5 | Rango | Longitud estándar | | 20 ... 50 mm (0.79 ... 1.97") | 50 mm (1.97") | F 1 | 51 ... 100 mm (2.01 ... 3.94") | 100 mm (3.94") | F 2 | 101 ... 150 mm (3.98 ... 5.91") | 150 mm (5.91") | F 3 | 151 ... 200 mm (5.94 ... 7.87") | 200 mm (7.87") | F 4 | 201 ... 250 mm (7.91 ... 9.84") | 250 mm (9.84") | F 5 | Rango | Longitud estándar | | 20 ... 50 mm (0.79 ... 1.97") | 50 mm (1.97") | D 1 | 51 ... 100 mm (2.01 ... 3.94") | 100 mm (3.94") | D 2 | 101 ... 150 mm (3.98 ... 5.91") | 150 mm (5.91") | D 3 | 151 ... 200 mm (5.94 ... 7.87") | 200 mm (7.87") | D 4 | 201 ... 250 mm (7.91 ... 9.84") | 250 mm (9.84") | D 5 | Rango | Longitud estándar | | 20 ... 50 mm (0.79 ... 1.97") | 50 mm (1.97") | G 1 | 51 ... 100 mm (2.01 ... 3.94") | 100 mm (3.94") | G 2 | 101 ... 150 mm (3.98 ... 5.91") | 150 mm (5.91") | G 3 | 151 ... 200 mm (5.94 ... 7.87") | 200 mm (7.87") | G 4 | Rango | Longitud estándar | | 20 ... 50 mm (0.79 ... 1.97") | 50 mm (1.97") | J 1 | 51 ... 100 mm (2.01 ... 3.94") | 100 mm (3.94") | J 2 | 101 ... 150 mm (3.98 ... 5.91") | 150 mm (5.91") | J 3 | 151 ... 200 mm (5.94 ... 7.87") | 200 mm (7.87") | J 4 | Rango | Longitud estándar | | 20 ... 50 mm (0.79 ... 1.97") | 50 mm (1.97") | K 1 | 51 ... 100 mm (2.01 ... 3.94") | 100 mm (3.94") | K 2 | 101 ... 150 mm (3.98 ... 5.91") | 150 mm (5.91") | K 3 | 151 ... 200 mm (5.94 ... 7.87") | 200 mm (7.87") | K 4 | | |
| Rango | Longitud estándar | | | | | | | | | | | | | | | | | | | | | | | | | | | | | | | | | | | | | | | | | | | | | | | | | | | | | | | | | | | | | | | | | | | | | | | | | | | | | | | | | | | | | | | | | | | | | | | | | | | | | | | |
| 20 ... 50 mm (0.79 ... 1.97") | 50 mm (1.97") | A 1 | | | | | | | | | | | | | | | | | | | | | | | | | | | | | | | | | | | | | | | | | | | | | | | | | | | | | | | | | | | | | | | | | | | | | | | | | | | | | | | | | | | | | | | | | | | | | | | | | | | | | | |
| 51 ... 100 mm (2.01 ... 3.94") | 100 mm (3.94") | A 2 | | | | | | | | | | | | | | | | | | | | | | | | | | | | | | | | | | | | | | | | | | | | | | | | | | | | | | | | | | | | | | | | | | | | | | | | | | | | | | | | | | | | | | | | | | | | | | | | | | | | | | |
| 101 ... 150 mm (3.98 ... 5.91") | 150 mm (5.91") | A 3 | | | | | | | | | | | | | | | | | | | | | | | | | | | | | | | | | | | | | | | | | | | | | | | | | | | | | | | | | | | | | | | | | | | | | | | | | | | | | | | | | | | | | | | | | | | | | | | | | | | | | | |
| 151 ... 200 mm (5.94 ... 7.87") | 200 mm (7.87") | A 4 | | | | | | | | | | | | | | | | | | | | | | | | | | | | | | | | | | | | | | | | | | | | | | | | | | | | | | | | | | | | | | | | | | | | | | | | | | | | | | | | | | | | | | | | | | | | | | | | | | | | | | |
| 201 ... 250 mm (7.91 ... 9.84") | 250 mm (9.84") | A 5 | | | | | | | | | | | | | | | | | | | | | | | | | | | | | | | | | | | | | | | | | | | | | | | | | | | | | | | | | | | | | | | | | | | | | | | | | | | | | | | | | | | | | | | | | | | | | | | | | | | | | | |
| Rango | Longitud estándar | | | | | | | | | | | | | | | | | | | | | | | | | | | | | | | | | | | | | | | | | | | | | | | | | | | | | | | | | | | | | | | | | | | | | | | | | | | | | | | | | | | | | | | | | | | | | | | | | | | | | | | |
| 20 ... 50 mm (0.79 ... 1.97") | 50 mm (1.97") | F 1 | | | | | | | | | | | | | | | | | | | | | | | | | | | | | | | | | | | | | | | | | | | | | | | | | | | | | | | | | | | | | | | | | | | | | | | | | | | | | | | | | | | | | | | | | | | | | | | | | | | | | | |
| 51 ... 100 mm (2.01 ... 3.94") | 100 mm (3.94") | F 2 | | | | | | | | | | | | | | | | | | | | | | | | | | | | | | | | | | | | | | | | | | | | | | | | | | | | | | | | | | | | | | | | | | | | | | | | | | | | | | | | | | | | | | | | | | | | | | | | | | | | | | |
| 101 ... 150 mm (3.98 ... 5.91") | 150 mm (5.91") | F 3 | | | | | | | | | | | | | | | | | | | | | | | | | | | | | | | | | | | | | | | | | | | | | | | | | | | | | | | | | | | | | | | | | | | | | | | | | | | | | | | | | | | | | | | | | | | | | | | | | | | | | | |
| 151 ... 200 mm (5.94 ... 7.87") | 200 mm (7.87") | F 4 | | | | | | | | | | | | | | | | | | | | | | | | | | | | | | | | | | | | | | | | | | | | | | | | | | | | | | | | | | | | | | | | | | | | | | | | | | | | | | | | | | | | | | | | | | | | | | | | | | | | | | |
| 201 ... 250 mm (7.91 ... 9.84") | 250 mm (9.84") | F 5 | | | | | | | | | | | | | | | | | | | | | | | | | | | | | | | | | | | | | | | | | | | | | | | | | | | | | | | | | | | | | | | | | | | | | | | | | | | | | | | | | | | | | | | | | | | | | | | | | | | | | | |
| Rango | Longitud estándar | | | | | | | | | | | | | | | | | | | | | | | | | | | | | | | | | | | | | | | | | | | | | | | | | | | | | | | | | | | | | | | | | | | | | | | | | | | | | | | | | | | | | | | | | | | | | | | | | | | | | | | |
| 20 ... 50 mm (0.79 ... 1.97") | 50 mm (1.97") | D 1 | | | | | | | | | | | | | | | | | | | | | | | | | | | | | | | | | | | | | | | | | | | | | | | | | | | | | | | | | | | | | | | | | | | | | | | | | | | | | | | | | | | | | | | | | | | | | | | | | | | | | | |
| 51 ... 100 mm (2.01 ... 3.94") | 100 mm (3.94") | D 2 | | | | | | | | | | | | | | | | | | | | | | | | | | | | | | | | | | | | | | | | | | | | | | | | | | | | | | | | | | | | | | | | | | | | | | | | | | | | | | | | | | | | | | | | | | | | | | | | | | | | | | |
| 101 ... 150 mm (3.98 ... 5.91") | 150 mm (5.91") | D 3 | | | | | | | | | | | | | | | | | | | | | | | | | | | | | | | | | | | | | | | | | | | | | | | | | | | | | | | | | | | | | | | | | | | | | | | | | | | | | | | | | | | | | | | | | | | | | | | | | | | | | | |
| 151 ... 200 mm (5.94 ... 7.87") | 200 mm (7.87") | D 4 | | | | | | | | | | | | | | | | | | | | | | | | | | | | | | | | | | | | | | | | | | | | | | | | | | | | | | | | | | | | | | | | | | | | | | | | | | | | | | | | | | | | | | | | | | | | | | | | | | | | | | |
| 201 ... 250 mm (7.91 ... 9.84") | 250 mm (9.84") | D 5 | | | | | | | | | | | | | | | | | | | | | | | | | | | | | | | | | | | | | | | | | | | | | | | | | | | | | | | | | | | | | | | | | | | | | | | | | | | | | | | | | | | | | | | | | | | | | | | | | | | | | | |
| Rango | Longitud estándar | | | | | | | | | | | | | | | | | | | | | | | | | | | | | | | | | | | | | | | | | | | | | | | | | | | | | | | | | | | | | | | | | | | | | | | | | | | | | | | | | | | | | | | | | | | | | | | | | | | | | | | |
| 20 ... 50 mm (0.79 ... 1.97") | 50 mm (1.97") | G 1 | | | | | | | | | | | | | | | | | | | | | | | | | | | | | | | | | | | | | | | | | | | | | | | | | | | | | | | | | | | | | | | | | | | | | | | | | | | | | | | | | | | | | | | | | | | | | | | | | | | | | | |
| 51 ... 100 mm (2.01 ... 3.94") | 100 mm (3.94") | G 2 | | | | | | | | | | | | | | | | | | | | | | | | | | | | | | | | | | | | | | | | | | | | | | | | | | | | | | | | | | | | | | | | | | | | | | | | | | | | | | | | | | | | | | | | | | | | | | | | | | | | | | |
| 101 ... 150 mm (3.98 ... 5.91") | 150 mm (5.91") | G 3 | | | | | | | | | | | | | | | | | | | | | | | | | | | | | | | | | | | | | | | | | | | | | | | | | | | | | | | | | | | | | | | | | | | | | | | | | | | | | | | | | | | | | | | | | | | | | | | | | | | | | | |
| 151 ... 200 mm (5.94 ... 7.87") | 200 mm (7.87") | G 4 | | | | | | | | | | | | | | | | | | | | | | | | | | | | | | | | | | | | | | | | | | | | | | | | | | | | | | | | | | | | | | | | | | | | | | | | | | | | | | | | | | | | | | | | | | | | | | | | | | | | | | |
| Rango | Longitud estándar | | | | | | | | | | | | | | | | | | | | | | | | | | | | | | | | | | | | | | | | | | | | | | | | | | | | | | | | | | | | | | | | | | | | | | | | | | | | | | | | | | | | | | | | | | | | | | | | | | | | | | | |
| 20 ... 50 mm (0.79 ... 1.97") | 50 mm (1.97") | J 1 | | | | | | | | | | | | | | | | | | | | | | | | | | | | | | | | | | | | | | | | | | | | | | | | | | | | | | | | | | | | | | | | | | | | | | | | | | | | | | | | | | | | | | | | | | | | | | | | | | | | | | |
| 51 ... 100 mm (2.01 ... 3.94") | 100 mm (3.94") | J 2 | | | | | | | | | | | | | | | | | | | | | | | | | | | | | | | | | | | | | | | | | | | | | | | | | | | | | | | | | | | | | | | | | | | | | | | | | | | | | | | | | | | | | | | | | | | | | | | | | | | | | | |
| 101 ... 150 mm (3.98 ... 5.91") | 150 mm (5.91") | J 3 | | | | | | | | | | | | | | | | | | | | | | | | | | | | | | | | | | | | | | | | | | | | | | | | | | | | | | | | | | | | | | | | | | | | | | | | | | | | | | | | | | | | | | | | | | | | | | | | | | | | | | |
| 151 ... 200 mm (5.94 ... 7.87") | 200 mm (7.87") | J 4 | | | | | | | | | | | | | | | | | | | | | | | | | | | | | | | | | | | | | | | | | | | | | | | | | | | | | | | | | | | | | | | | | | | | | | | | | | | | | | | | | | | | | | | | | | | | | | | | | | | | | | |
| Rango | Longitud estándar | | | | | | | | | | | | | | | | | | | | | | | | | | | | | | | | | | | | | | | | | | | | | | | | | | | | | | | | | | | | | | | | | | | | | | | | | | | | | | | | | | | | | | | | | | | | | | | | | | | | | | | |
| 20 ... 50 mm (0.79 ... 1.97") | 50 mm (1.97") | K 1 | | | | | | | | | | | | | | | | | | | | | | | | | | | | | | | | | | | | | | | | | | | | | | | | | | | | | | | | | | | | | | | | | | | | | | | | | | | | | | | | | | | | | | | | | | | | | | | | | | | | | | |
| 51 ... 100 mm (2.01 ... 3.94") | 100 mm (3.94") | K 2 | | | | | | | | | | | | | | | | | | | | | | | | | | | | | | | | | | | | | | | | | | | | | | | | | | | | | | | | | | | | | | | | | | | | | | | | | | | | | | | | | | | | | | | | | | | | | | | | | | | | | | |
| 101 ... 150 mm (3.98 ... 5.91") | 150 mm (5.91") | K 3 | | | | | | | | | | | | | | | | | | | | | | | | | | | | | | | | | | | | | | | | | | | | | | | | | | | | | | | | | | | | | | | | | | | | | | | | | | | | | | | | | | | | | | | | | | | | | | | | | | | | | | |
| 151 ... 200 mm (5.94 ... 7.87") | 200 mm (7.87") | K 4 | | | | | | | | | | | | | | | | | | | | | | | | | | | | | | | | | | | | | | | | | | | | | | | | | | | | | | | | | | | | | | | | | | | | | | | | | | | | | | | | | | | | | | | | | | | | | | | | | | | | | | |
| Conexión según ASME B16.5 Diámetro nominal Presión nominal 2 pulgadas class 150 class 300 class 400/600 class 900/1500 3 pulgadas clase 150 clase 300 4 pulgadas clase 150 clase 300 Versión diferente, añadir clave y texto: diámetro nominal: ...; Presión nom.: ... | L M N P Q R T U Z | J 1 Y | | | | | | | | | | | | | | | | | | | | | | | | | | | | | | | | | | | | | | | | | | | | | | | | | | | | | | | | | | | | | | | | | | | | | | | | | | | | | | | | | | | | | | | | | | | | | | | | | | | | | | |
| Material de las piezas en contacto con el fluido <ul style="list-style-type: none"> Acero inox. 316L <ul style="list-style-type: none"> Revestido con PFA Revestido con PTFE Revestido con ECTFE ¹⁾ Monel 400, N° de mat. 2.4360 Hastelloy C276, N° de mat. 2.4819 Hastelloy C4, N° de mat. 2.4602 Hastelloy C22, N° de mat. 2.4602 Tántalo Titanio, N° de mat. 3.7035 (máx. 150 °C (302 °F)) Níquel 201 (máx. 260 °C (500 °F)) Duplex 2205, n° de mat. 1.4462 Duplex 2205, n° de mat. 1.4462, incl. cuerpo Acero inoxidable 316L, dorado, Espesor aprox. 25 µm | A D E 0 F G J U 0 V 0 K L 0 M 0 Q R S 0 | | | | | | | | | | | | | | | | | | | | | | | | | | | | | | | | | | | | | | | | | | | | | | | | | | | | | | | | | | | | | | | | | | | | | | | | | | | | | | | | | | | | | | | | | | | | | | | | | | | | | | | |
| Longitud del tubo extensor <ul style="list-style-type: none"> sin Versión diferente, añadir clave y texto: material de las piezas en contacto con el fluido: ... longitud del tubo extensor: ... | 0 Z 8 | K 1 Y | | | | | | | | | | | | | | | | | | | | | | | | | | | | | | | | | | | | | | | | | | | | | | | | | | | | | | | | | | | | | | | | | | | | | | | | | | | | | | | | | | | | | | | | | | | | | | | | | | | | | | |
| | | | Líquido de relleno <ul style="list-style-type: none"> Aceite de silicona M5 Aceite de silicona M50 Aceite para altas temperaturas Aceite de halocarbono (para medida de O₂) Aceite alimentario (listado FDA) Versión diferente, Añadir clave y texto explícito: Líquido de relleno: ... | 1 2 3 4 7 9 | M 1 Y | | | | | | | | | | | | | | | | | | | | | | | | | | | | | | | | | | | | | | | | | | | | | | | | | | | | | | | | | | | | | | | | | | | | | | | | | | | | | | | | | | | | | | | | | | | | | | | | | | | |

¹⁾ Para vacío: consultar

Medida de presión

Transmisores para aplicaciones con requisitos avanzados (Advanced)

SITRANS P DS III para nivel

1

| Datos para selección y pedidos | Clave | | | |
|--|-------|------|----|----|
| <i>Otras versiones</i> | | HART | PA | FF |
| Completar la referencia con la extensión „-Z“ e incluir la clave. | | | | |
| Longitud de tubo extensor específica de cliente | Y44 | ✓ | ✓ | ✓ |
| Seleccionar rango, especificar en texto la longitud deseada (ninguna indicación = longitud estándar) | | | | |
| Barrera cortallamas | A01 | ✓ | ✓ | ✓ |
| para montar en la zona 0 (documentación incluida) | | | | |
| Placa de características del separador | B20 | ✓ | ✓ | ✓ |
| colgada, de acero inoxidable, incluye referencia y número de pedido del separador | | | | |
| Versión limpia de aceite y grasa | C10 | ✓ | ✓ | ✓ |
| Versión limpia de aceite y grasa y empacada, no apta para aplicaciones con oxígeno, solo en combinación con relleno de aceite de halocarbono, constatado en certificado EN 10204-2.2 | | | | |
| Certificado de control de calidad (comprobación de características de 5 puntos) según IEC 60770-2 | C11 | ✓ | ✓ | ✓ |
| Certificado de prueba y de recepción | C12 | ✓ | ✓ | ✓ |
| según EN 10204-3.1 | | | | |
| 2.2-Certificado de homologación FDA del aceite de relleno | C17 | ✓ | ✓ | ✓ |
| Solo en combinación con líquido de relleno "aceite alimentario (según listado FDA)" | | | | |
| Certificado "Seguridad funcional (SIL2)" según IEC 61508 | C20 | ✓ | ✓ | |
| (solo en combinación con la clave "C20" en el transmisor SITRANS P DSIII) | | | | |
| Certificado "Seguridad funcional (SIL2/3)" según IEC 61508 | C23 | ✓ | ✓ | |
| (solo en combinación con la clave "C23" en el transmisor SITRANS P DSIII) | | | | |
| Certificación según NACE MR-0175 | D07 | ✓ | ✓ | ✓ |
| incl. certificado de ensayo de recepción 3.1 según EN 10204 (solo para piezas de acero inoxidable 1.4404/316L y Hastelloy C276 en contacto con el fluido) | | | | |
| Certificación según NACE MR-0103 | D08 | ✓ | ✓ | ✓ |
| incl. certificado de ensayo de recepción 3.1 según EN 10204 (solo para piezas de acero inoxidable 1.4404/316L y Hastelloy C276 en contacto con el fluido) | | | | |
| Versión limpia de aceite y grasa | E10 | ✓ | ✓ | ✓ |
| Versión limpia de aceite y grasa y empacada, sólo apta para aplicaciones con oxígeno para las que solo deba usarse líquido de relleno inerte. Temperatura máx.: 60 °C (140 °F), presión máx. 50 bar (725 psi), solo en combinación con aceite de halocarbono, constatado en certificado EN 10204-2.2 | | | | |
| Lacado con resina epoxi | E15 | ✓ | ✓ | ✓ |
| No es posible en el modelo resistente al vacío. Color: transparente, alcance: lado anterior y posterior del separador, capilar(es) y/o tubo de unión, conexión al proceso del transmisor. En los transmisores 7MF40.. y 7MF42.., solo es posible con conexión al proceso G½B conforme a EN 837-1. | | | | |
| Montaje en un extremo, superficie de estanqueidad abajo | H20 | | | |

| Datos para selección y pedidos | Clave | | | |
|--|-------|------|----|----|
| <i>Otras versiones</i> | | HART | PA | FF |
| Completar la referencia con la extensión „-Z“ e incluir la clave. | | | | |
| Bridas según EN 1092-1, superficie de obturación B1 (acero CrNi 316L) | | | | |
| (sólo asociado a "Z" en la posición 9 de datos) | | | | |
| DN 25, PN 10/16/25/40 | J0A | ✓ | ✓ | ✓ |
| DN 25, PN 63/100/160 | J0B | ✓ | ✓ | ✓ |
| DN 40, PN 10/16/25/40 | J0C | ✓ | ✓ | ✓ |
| DN 40, PN 63/100 | J0D | ✓ | ✓ | ✓ |
| DN 40, PN 160 | J0E | ✓ | ✓ | ✓ |
| Superficie de obturación lisa, forma B2 o RFSF (membrana de acero inoxidable) | J11 | ✓ | ✓ | ✓ |
| antes DIN 2501, Forma E | | | | |
| Superficie de obturación ranura, EN 1092-1, forma D | J14 | ✓ | ✓ | ✓ |
| en lugar de superficie de obturación B1 (solo para piezas de acero inoxidable 316L en contacto con el fluido) | | | | |
| Superficie de obturación con lengüeta según EN 1092-1, forma C, (antes DIN 2512, forma F) de acero CrNi 316L | | | | |
| DN 25 | J30 | ✓ | ✓ | ✓ |
| DN 40 | J31 | ✓ | ✓ | ✓ |
| DN 50 | J32 | ✓ | ✓ | ✓ |
| DN 80 | J33 | ✓ | ✓ | ✓ |
| DN 100 | J34 | ✓ | ✓ | ✓ |
| DN 125 | J35 | ✓ | ✓ | ✓ |
| Superficie de obturación macho según EN 1092-1, forma E (antes DIN 2512, forma V13) de acero CrNi 316L | | | | |
| DN 25 | J40 | ✓ | ✓ | ✓ |
| DN 40 | J41 | ✓ | ✓ | ✓ |
| DN 50 | J42 | ✓ | ✓ | ✓ |
| DN 80 | J43 | ✓ | ✓ | ✓ |
| DN 100 | J44 | ✓ | ✓ | ✓ |
| DN 125 | J45 | ✓ | ✓ | ✓ |
| Superficie de obturación con receso según EN 1092-1, forma F (antes DIN 2512, forma R13) de acero CrNi 316L | | | | |
| DN 25 | J50 | ✓ | ✓ | ✓ |
| DN 40 | J51 | ✓ | ✓ | ✓ |
| DN 50 | J52 | ✓ | ✓ | ✓ |
| DN 80 | J53 | ✓ | ✓ | ✓ |
| DN 100 | J54 | ✓ | ✓ | ✓ |
| DN 125 | J55 | ✓ | ✓ | ✓ |
| Bridas según ASME B16.5 RF 125 ... 250 AA, de acero CrNi 316L | | | | |
| (sólo asociado a "Z" en la posición 9 de datos) | | | | |
| 1", class 150 | J6A | ✓ | ✓ | ✓ |
| 1", class 300 | J6B | ✓ | ✓ | ✓ |
| 1", class 400/600 | J6C | ✓ | ✓ | ✓ |
| 1", class 900/1500 | J6D | ✓ | ✓ | ✓ |
| 1½", class 150 | J6E | ✓ | ✓ | ✓ |
| 1½", class 300 | J6F | ✓ | ✓ | ✓ |
| 1½", class 400/600 | J6G | ✓ | ✓ | ✓ |
| 1½", class 900/1500 | J6H | ✓ | ✓ | ✓ |
| Superficie de obturación B1 o ASME B16.5 RF 125 ... 250 AA | J12 | ✓ | ✓ | ✓ |
| en lugar de superficie de obturación B2 o RFSF (solo para piezas de Hastelloy C276 (2.4819), Tántalo y Duplex 2205 (1.4462) en contacto con el fluido y diámetros nominales 2", 3", DN 50 y DN 80) | | | | |
| Superficie de obturación RJF (ranura), ASME B16.5 | J24 | ✓ | ✓ | ✓ |
| en lugar de superficie de obturación ASME B16.5 RF 125 ... 250 AA (solo para piezas de acero inoxidable 316L en contacto con el fluido) | | | | |

Medida de presión

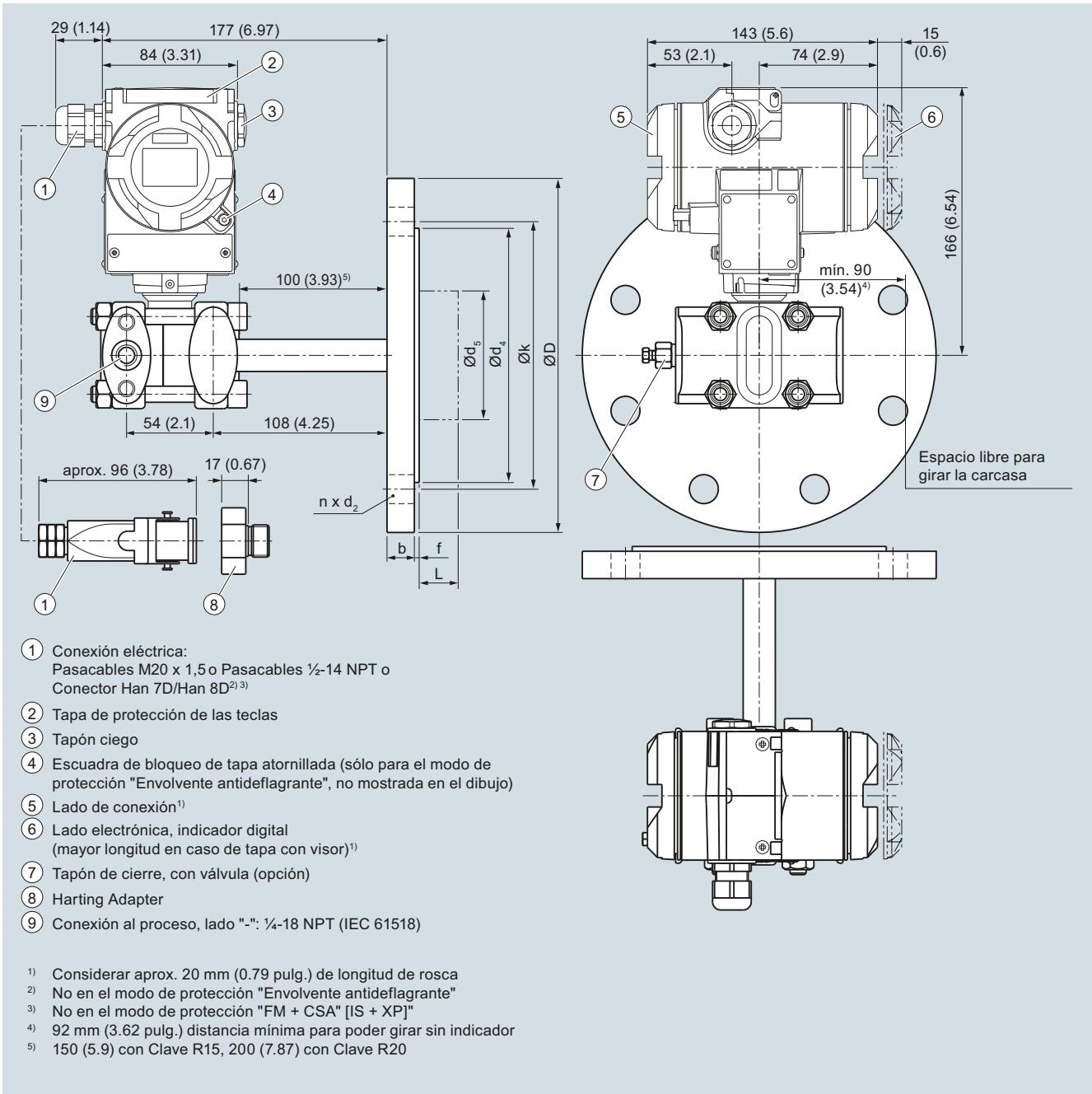
Transmisores para aplicaciones con requisitos avanzados (Advanced)

SITRANS P DS III para nivel

| Datos para selección y pedidos | Clave | | |
|--|------------|----|----|
| | HART | PA | FF |
| Otras versiones | | | |
| Completar la referencia con la extensión „-Z“ e incluir la clave. | | | |
| Bridas según JIS, de acero CrNi 316L (sólo asociado a "Z" en la posición 9 de datos) | | | |
| JIS DN 50, 10 K 316L | J7A | ✓ | ✓ |
| JIS DN 50, 20 K 316L | J7B | ✓ | ✓ |
| JIS DN 80, 10 K 316L | J7C | ✓ | ✓ |
| JIS DN 80, 20 K 316L | J7D | ✓ | ✓ |
| Prolongación de tubo, 150 mm en lugar de 100 mm Temperatura máx. del fluido 250 °C, observar temperaturas máx. admisibles del líquido de relleno. | R15 | ✓ | ✓ |
| Prolongación de tubo, 200 mm en lugar de 100 mm Temperatura máx. del fluido 300 °C, observar temperaturas máx. admisibles del líquido de relleno. | R20 | ✓ | ✓ |
| Servicio con vacío para montaje en zona en vacío, para transmisor de nivel Nota: Para el transmisor de presión se requiere la clave "Y01" | V04 | ✓ | ✓ |
| Servicio con vacío extendida para montaje en zona en vacío, para transmisor de nivel Nota: Para el transmisor de presión se requiere la clave "Y01" | V54 | ✓ | ✓ |

✓ = disponible

Croquis acotados

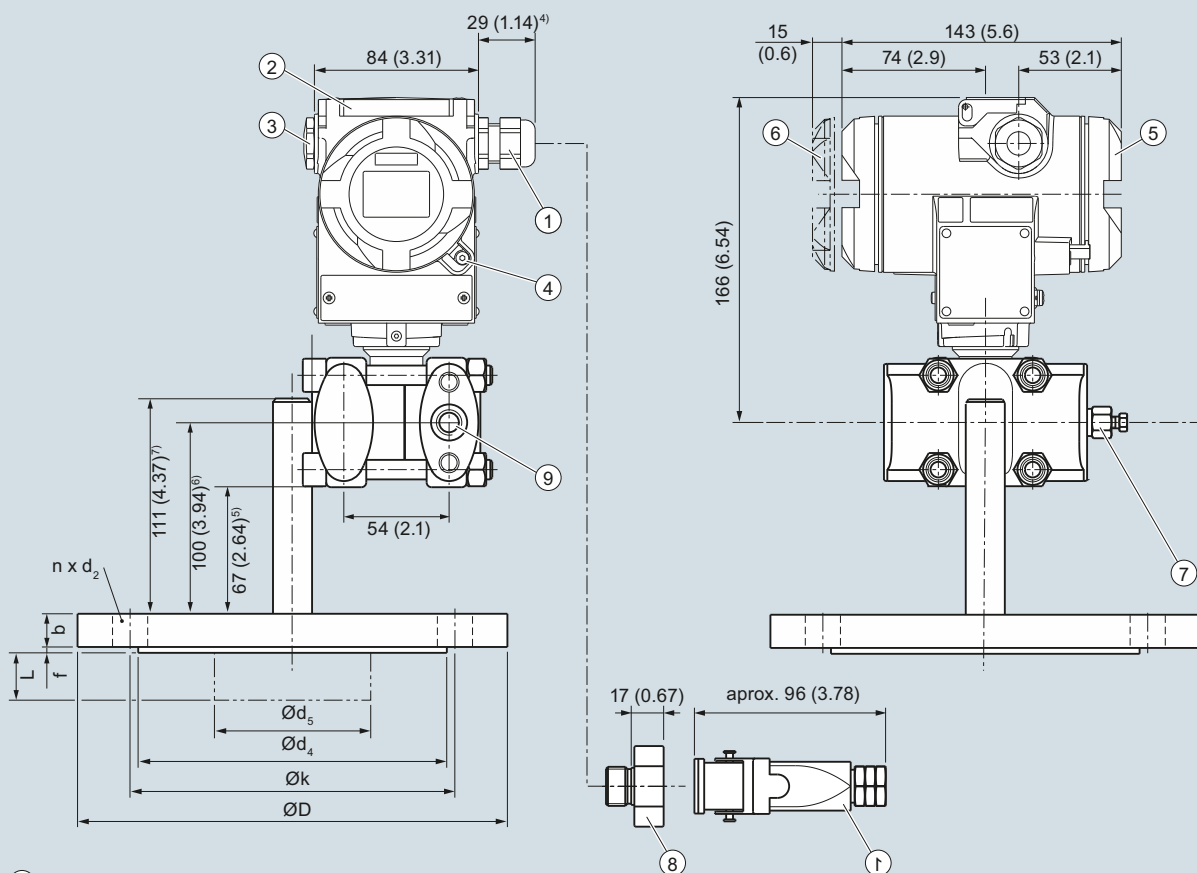


Transmisores de presión SITRANS P DS III con HART para nivel, incl. brida, medidas en mm (pulgadas)

Medida de presión

Transmisores para aplicaciones con requisitos avanzados (Advanced)

SITRANS P DS III para nivel



- 1) Conexión eléctrica:
Pasacables M20 x 1,5 o Pasacables ½-14 NPT o
Conector Han 7D/Han 8D^{2) 3)}
- 2) Tapa de protección de las teclas
- 3) Tapón ciego
- 4) Escuadra de bloqueo de tapa atornillada (sólo para el modo de protección "Envoltorio antideflagrante", no mostrada en el dibujo)
- 5) Lado de conexión¹⁾
- 6) Lado electrónica, indicador digital (mayor longitud en caso de tapa con visor)¹⁾
- 7) Tapón de cierre, con válvula (opción)
- 8) Harting Adapter
- 9) Conexión al proceso, lado "-": ¼-18 NPT (IEC 61518)

- 1) Considerar aprox. 20 mm (0.79 pulg.) de longitud de rosca
- 2) No en el modo de protección "Envoltorio antideflagrante"
- 3) No en el modo de protección "FM + CSA" [IS + XP]"
- 4) Para Pg 13,5 con adaptador aprox. 45 mm (1.77 pulg.)
- 5) 117 (4.61) con Clave R15, 167 (6.57) con Clave R20
- 6) 150 (5.91) con Clave R15, 200 (7.87) con Clave R20
- 7) 161 (6.34) con Clave R15, 211 (8.31) con Clave R20

Transmisores de presión SITRANS P DS III con HART para nivel, incl. brida, montaje unilateral, superficie de obturación debajo (clave H20), medidas en mm (pulgadas)

Medida de presión

Transmisores para aplicaciones con requisitos avanzados (Advanced)

SITRANS P DS III para nivel

1

Conexión según EN 1092-1

| Diámetro nominal | Presión nominal | b | D | d | d ₂ | d ₄ | d ₅ | d _M | f | k | n | L |
|------------------|-----------------|----|-----|-----|----------------|----------------|----------------|------------------|----|-----|----|-----------------------|
| | | mm | mm | mm | mm | mm | mm | mm | mm | mm | mm | mm |
| DN 50 | PN 10/16/25/40 | 20 | 165 | 90 | 18 | 102 | 48,3 | 45 ¹⁾ | 2 | 125 | 4 | 0, 50, 100, 150 o 200 |
| | PN 100 | 28 | 195 | 90 | 26 | 102 | 48,3 | 45 ¹⁾ | 2 | 145 | 8 | |
| DN 80 | PN 10/16/25/40 | 24 | 200 | 90 | 18 | 138 | 76 | 72 ²⁾ | 2 | 160 | 8 | |
| | PN 100 | 32 | 230 | 90 | 26 | 138 | 76 | 72 ²⁾ | 2 | 180 | 8 | |
| DN 100 | PN 10/16 | 20 | 220 | 115 | 18 | 158 | 94 | 89 | 2 | 180 | 8 | |
| | PN 25/40 | 24 | 235 | 115 | 22 | 162 | 94 | 89 | 2 | 190 | 8 | |

Conexión según ASME B16.5

| Diámetro nominal | Presión nominal | b | D | d ₂ | d ₄ | d ₅ | d _M | f | k | n | L |
|------------------|-----------------|-------------|---------------|----------------|----------------|----------------|-------------------------|---------------|---------------|---------------|---|
| | | lb./sq.in | Pulgadas (mm) | Pulgadas (mm) | Pulgadas (mm) | Pulgadas (mm) | Pulgadas (mm) | Pulgadas (mm) | Pulgadas (mm) | Pulgadas (mm) | Pulgadas (mm) |
| 2 pulgadas | 150 | 0.77 (19,5) | 5.91 (150) | 0.79 (20) | 3.62 (92) | 1.9 (48,3) | 1.77 ¹⁾ (45) | 0.08 (2) | 4.74 (120,5) | 4 | 0, 2, 3.94, 5.94 o 7.87 (0, 50, 100, 150 o 200) |
| | 300 | 0.89 (22,7) | 6.5 (165) | 0.79 (20) | 3.62 (92) | 1.9 (48,3) | 1.77 ¹⁾ (45) | 0.08 (2) | 5 (127) | 8 | |
| | 400/600 | 1.28 (32,4) | 6.5 (165) | 0.79 (20) | 3.62 (92) | 1.9 (48,3) | 1.77 ¹⁾ (45) | 0.28 (7) | 5 (127) | 8 | |
| | 900/1500 | 1.78 (45,1) | 8.46 (215) | 1.02 (26) | 5 (127) | 1.9 (48,3) | 1.77 ¹⁾ (45) | 0.28 (7) | 6.5 (165) | 8 | |
| 3 pulgadas | 150 | 0.96 (24,3) | 7.48 (190) | 0.79 (20) | 5 (127) | 3 (76) | 2.83 ²⁾ (72) | 0.08 (2) | 6 (152,5) | 4 | |
| | 300 | 1.14 (29) | 8.27 (210) | 0.87 (22) | 5 (127) | 3 (76) | 2.83 ²⁾ (72) | 0.08 (2) | 6.63 (168,5) | 8 | |
| | 600 | 1.53 (38,8) | 8.27 (210) | 0.87 (22) | 5 (127) | 3 (76) | 2.83 ²⁾ (72) | 0.28 (7) | 6.63 (168,5) | 8 | |
| 4 pulgadas | 150 | 0.96 (24,3) | 9.06 (230) | 0.79 (20) | 6.22 (158) | 3.69 (94) | 3.5 (89) | 0.08 (2) | 7.5 (190,5) | 8 | |
| | 300 | 1.27 (32,2) | 10.04 (255) | 0.87 (22) | 6.22 (158) | 3.69 (94) | 3.5 (89) | 0.08 (2) | 7.87 (200) | 8 | |
| | 400 | 1.65 (42) | 10.04 (255) | 1.02 (26) | 6.22 (158) | 3.69 (94) | 3.5 (89) | 0.28 (7) | 7.87 (200) | 8 | |

d: Diámetro interior de la junta según DIN 2690

d_M: Diámetro efectivo de la membrana

1) 59 mm = 2,32 pulg. en caso de longitud de tubo L = 0.

2) 89 mm = 3½ pulg. en caso de longitud de tubo L = 0.

Medida de presión

Transmisores para aplicaciones con requisitos avanzados (Advanced)

SITRANS P DS III - Electrónica adicional para conexión a 4 hilos

Sinopsis



El montaje directo de la electrónica adicional en un transmisor SITRANS P DS III con HART permite realizar un transmisor con conexión a cuatro hilos.

La electrónica adicional no puede montarse en los transmisores de presión protegidos contra explosiones. La electrónica adicional está alojada en una caja de aleación ligera que se fija en el lado izquierdo del transmisor de presión.

Indicación para el pedido:

La electrónica adicional sólo puede pedirse por las **Opciones adicionales** del transmisor de presión correspondiente.

Datos técnicos

SITRANS P, electrónica adicional para conexión a 4 hilos

Salida

| | |
|-----------------------|--|
| Señal de salida | 0 ... 20 mA ó 4 ... 20 mA |
| Carga | máx. 750 Ω |
| Característica | lineal (en caso dado, radicación en el transmisor) |
| Aislamiento galvánico | entre alimentación auxiliar y entrada/salida |

Precisión de medida

| | |
|--|---|
| Desviación de medida (adicional a la del transmisor) | ≤ 0,15 % del rango de medida ajustado |
| Influencia de la temperatura ambiente | ≤ 0,1 % por 10 K |
| Efecto de la alimentación auxiliar | ≤ 0,1 % por cada 10 % de cambio de tensión o frecuencia |
| Efecto de la carga | ≤ 0,1 % por 100 % de cambio |

Condiciones de utilización

| | |
|---------------------------------------|--|
| Temperatura ambiente | |
| • Versión de 24 V | -20 ... +80 °C (-4 ... +176 °F) |
| • Versión de 230 V | -20 ... +60 °C (-4 ... +140 °F) |
| Temperatura de almacenamiento | -50 ... +85 °C (-58 ... +185 °F) |
| Grado de protección | IP54 según IEC 60529 |
| Compatibilidad electromagnética (CEM) | IEC 61236-1 |
| Condensación | Humedad rel. del aire 0 ... 95 % Condensación admisible |

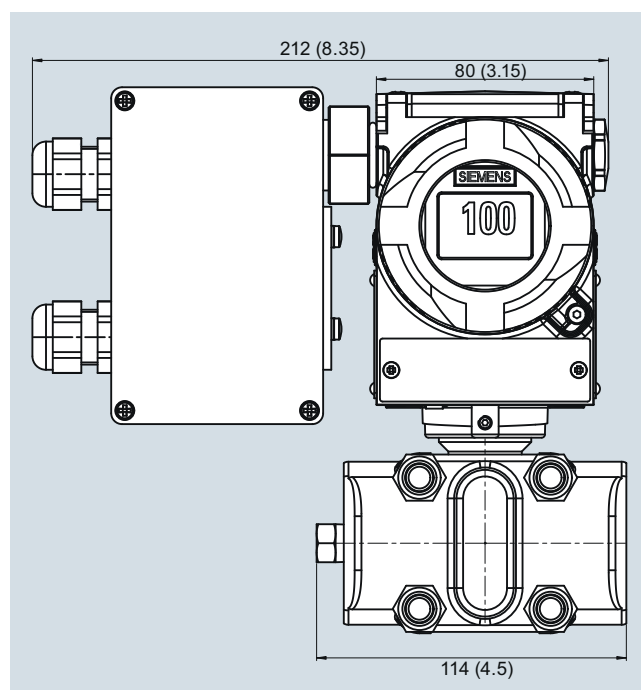
Construcción mecánica

| | |
|---|--|
| Dimensiones (Ancho x Alto x Fondo) en mm (pulgadas) | 80 x 120 x 60 (3.15 x 4.72 x 2.36) |
| Conexión eléctrica | bornes de tornillo (pasacables Pg 13,5) o conector Han 7D/Han 8D |

Alimentación auxiliar

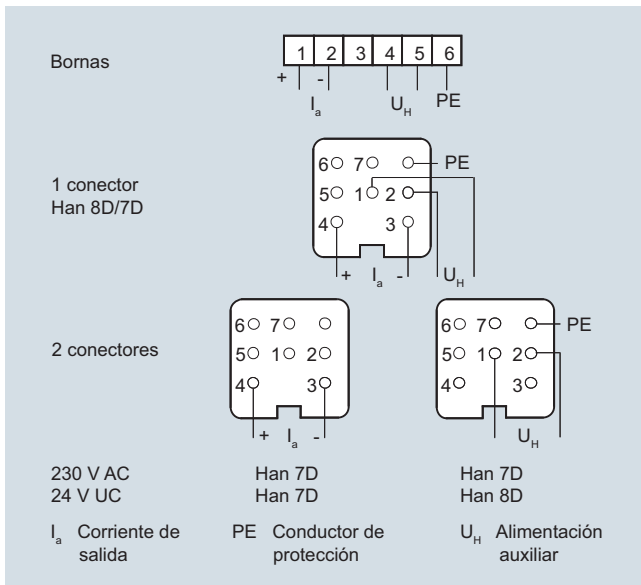
| | |
|--|---|
| Tensión en bornes | 230 V AC (-10 ... +6 %, 47 ... 63 Hz, aprox. 6 VA) ó 24 V UC (24 V AC ± 10 %, 47 ... 63 Hz, aprox. 3 VA) |
| Ondulación admisible (dentro de los límites mencionados) | aprox. 2,5 V _{SS} |

Croquis acotados



Transmisor de presión SITRANS P con electrónica adicional para conexión a 4 hilos, dimensiones en mm (pulgadas)

Diagramas de circuitos



Electrónica adicional para conexión a 4 hilos, esquema

Datos para selección y pedidos

Clave

Electrónica adicional para conexión a 4 hilos

Complete la referencia del transmisor **7MF4.33-.....-AB**, con „Z” y añada la clave.

Alimentación Conexión eléctrica auxiliar

| 24 V UC | 230 V AC | Clave |
|---|---|-------|
| 24 V UC | 230 V AC | V |
| bornes; 2 pasacables Pg, a la izquierda | bornes; 2 pasacables Pg, a la izquierda | 1 |
| 2 conectores Han 7D/Han 8D incl. los conectores opuestos, a la izquierda | 2 conectores Han 7D incl. los conectores opuestos, a la izquierda | 3 |
| 1 conector Han 7D incl. el conector opuesto, acodado | 1 conector Han 7D incl. el conector opuesto, acodado | 5 |
| bornes; 1 pasacables Pg, hacia abajo | bornes; 1 pasacables Pg, hacia abajo | 6 |
| 1 conector Han 8D incl. el conector opuesto, hacia abajo (obsérvese la disposición de conector y tuberías de presión diferencial) | 1 conector Han 8D incl. el conector opuesto, hacia abajo (obsérvese la disposición de conector y tuberías de presión diferencial) | 9 |
| bornes; 2 pasacables Pg, a la izquierda | bornes; 2 pasacables Pg, a la izquierda | 7 |
| 2 conectores Han 7D incl. los conectores opuestos, a la izquierda | 2 conectores Han 7D incl. los conectores opuestos, a la izquierda | 8 |

Intensidad de salida

| | |
|-------------|---|
| 0 ... 20 mA | 0 |
| 4 ... 20 mA | 1 |

Medida de presión

Transmisores para aplicaciones con requisitos avanzados (Advanced)

SITRANS P DS III - Accesorios/Piezas de recambio

| Datos para selección y pedidos | Referencia |
|--|-------------------------|
| Célula de medida de recambio para presión relativa para SITRANS P, serie DS III, DS III PA y DS III FF | 7MF4990 - 0-0DB0 |
| ↗ Haga clic en la referencia para la configuración online en el PIA Life Cycle Portal. | |
| Relleno de la célula de medida | |
| Aceite de silicona | 1 |
| Líquido inerte | 3 |
| Limpieza de la célula de medida | |
| normal | |
| sin grasa según el nivel de limpieza 2 | |
| Alcance de medida (min. ... máx.) | |
| 0,01 ... 1 bar (0.15 ... 14.5 psi) | B |
| 0,04 ... 4 bar (0.6 ... 58 psi) | C |
| 0,16 ... 16 bar (2.32 ... 232 psi) | D |
| 0,63 ... 63 bar (9.14 ... 914 psi) | E |
| 1,6 ... 160 bar (23.2 ... 2320 psi) | F |
| 4,0 ... 400 bar (58.0 ... 5802 psi) | G |
| 7,0 ... 700 bar (102 ... 10153 psi) | J |
| Material de las partes en contacto con el fluido | |
| Membrana separadora | Conexión al proceso |
| Acero inoxidable | Acero inoxidable |
| Hastelloy | Acero inoxidable |
| Hastelloy | Hastelloy |
| Conexión al proceso | |
| • Boquilla G $\frac{1}{2}$ B según EN 837-1 | 0 |
| • Rosca interior $\frac{1}{2}$ -14 NPT | 1 |
| • Brida ovalada y boquilla de conexión de acero inox., alcance de medida máx. de 160 bar ó 2320 psi | |
| - Rosca de fijación $\frac{7}{16}$ -20 UNF según IEC 61518 | 2 |
| - Rosca de fijación M10 según DIN 19213 | 3 |
| Otras versiones | Clave |
| Completar la referencia con la extensión „-Z“ e incluir la clave. | |
| Certificado de recepción según EN 10204-3.1 | C12 |

| Datos para selección y pedidos | Referencia |
|---|-------------------------|
| Célula de medida de recambio para presión absoluta (de la serie presión relativa) para SITRANS P, serie DS III, DS III PA y DS III FF | 7MF4992 - 0-0DB0 |
| ↗ Haga clic en la referencia para la configuración online en el PIA Life Cycle Portal. | |
| Relleno de la célula de medida | |
| Aceite de silicona | 1 |
| Líquido inerte | 3 |
| Limpieza de la célula de medida | |
| normal | |
| sin grasa según el nivel de limpieza 2 | |
| Alcance de medida (min. ... máx.) | |
| 8,3 ... 250 mbar a (0.12 ... 3.62 psia) | D |
| 43 ... 1300 mbar a (0.62 ... 18.85 psia) | F |
| 0,16 ... 5 bar a (2.32 ... 72.5 psia) | G |
| 1 ... 30 bar a (14.5 ... 435 psia) | H |
| Material de las partes en contacto con el fluido | |
| Membrana separadora | Conexión al proceso |
| Acero inoxidable | Acero inoxidable |
| Hastelloy | Acero inoxidable |
| Hastelloy | Hastelloy |
| Conexión al proceso | |
| • Boquilla G $\frac{1}{2}$ B según EN 837-1 | 0 |
| • Rosca interior $\frac{1}{2}$ -14 NPT | 1 |
| • Brida ovalada y boquilla de conexión de acero inox., alcance de medida máx. de 160 bar ó 2320 psi | |
| - Rosca de fijación $\frac{7}{16}$ -20 UNF según IEC 61518 | 2 |
| - Rosca de fijación M10 según DIN 19213 | 3 |
| Otras versiones | Clave |
| Completar la referencia con la extensión „-Z“ e incluir la clave. | |
| Certificado de recepción según EN 10204-3.1 | C12 |

Medida de presión

Transmisores para aplicaciones con requisitos avanzados (Advanced)

SITRANS P DS III - Accesorios/Piezas de recambio

1



| Datos para selección y pedidos | | Referencia | Datos para selección y pedidos | | Referencia |
|--|--|---------------------|--|--|---------------------|
| Célula de medida de recambio para presión absoluta (de la serie presión diferencial) para SITRANS P DS III con HART, DS III con PROFIBUS PA y DS III con FOUNDATION Fieldbus | | 7MF4993 - - 0DC0 | Célula de medida para presión diferencial y PN 32/160 (MAWP 464/2320 psi) para SITRANS P DS III con HART, DS III con PROFIBUS PA y DS III con FOUNDATION Fieldbus | | 7MF4994 - - 0DC0 |
| ↗ Haga clic en la referencia para la configuración online en el PIA Life Cycle Portal. | | | ↗ Haga clic en la referencia para la configuración online en el PIA Life Cycle Portal. | | |
| Relleno de la célula de medida Aceite de silicona Líquido inerte | Limpieza de la célula de medida normal sin grasa según el nivel de limpieza 2 | 1 3 | Relleno de la célula de medida Aceite de silicona Líquido inerte | Limpieza de la célula de medida normal sin grasa según el nivel de limpieza 2 | 1 3 |
| Alcance de medida (min. ... máx.) | | | Alcance de medida | | |
| 8,3 ... 250 mbar | (0.12 ... 3.62 psia) | D | PN 32 (MAWP 464 psi) | | B |
| 43 ... 1300 mbar | (0.62 ... 18.85 psia) | F | 1 ... 20 mbar ¹⁾ | (0.4 ... 8 inH ₂ O) | |
| 0,16 ... 5 bar | (2.32 ... 72.5 psia) | G | PN 160 (MAWP 2320 psi) | | C |
| 1 ... 30 bar | (14.5 ... 435 psia) | H | 1 ... 60 mbar | (0.4 ... 24 inH ₂ O) | |
| 5,3 ... 100 bar | (76.9 ... 1450 psia) | KE | 2,5 ... 250 mbar | (1 ... 100 inH ₂ O) | D |
| Material de las partes en contacto con el fluido | | | 6 ... 600 mbar | (2.4 ... 240 inH ₂ O) | E |
| Membrana separadora | Componentes de la célula de medida | | 16 ... 1600 mbar | (6.4 ... 642 inH ₂ O) | F |
| Acero inoxidable | Acero inoxidable | A | 50 ... 5000 mbar | (20 ... 2000 inH ₂ O) | G |
| Hastelloy | Acero inoxidable | B | 0,3 ... 30 bar | (4.35 ... 435 psi) | H |
| Hastelloy | Hastelloy | C | Material de las partes en contacto con el fluido (tapas de presión de acero inoxidable) | | |
| Tántalo | Tántalo | E | Membrana separadora | Componentes de la célula de medida | |
| Monel | Monel | H | Acero inoxidable | Acero inoxidable | A |
| Oro | Oro | L | Hastelloy | Acero inoxidable | B |
| Conexión al proceso | | | Hastelloy | Hastelloy | C |
| Rosca interior ¼-18 NPT con conexión por brida | | | Tántalo ²⁾ | Tántalo | E |
| • Purga de aire enfrente de la conexión al proceso | | 0 | Monel ²⁾ | Monel | H |
| - Rosca de fijación M10 según DIN 19213 | | 2 | Oro ²⁾ | Oro | L |
| - Rosca de fijación 7/16-20 UNF según IEC 61518 | | | Conexión al proceso | | |
| • Purga de aire lateral en tapa de presión ¹⁾ | | 4 | Rosca interior ¼-18 NPT con conexión por brida | | |
| - Rosca de fijación M10 según DIN 19213 | | 6 | • Purga de aire enfrente de la conexión al proceso | | 0 |
| - Rosca de fijación 7/16-20 UNF según IEC 61518 | | | - Rosca de fijación M10 según DIN 19213 | | 2 |
| Material de las partes sin contacto con el fluido | | | • Purgado lateral en tapa de presión | | 4 |
| • Tornillos de la tapa de presión de acero inox. | | 2 | - Rosca de fijación M10 según DIN 19213 | | 6 |
| - Rosca de fijación 7/16-20 UNF según IEC 61518 | | | - Rosca de fijación 7/16-20 UNF según IEC 61518 | | 6 |
| Otras versiones | | Clave | Material de las partes sin contacto con el fluido | | |
| Completar la referencia con la extensión „-Z“ e incluir la clave. | | | Tornillos de la tapa de presión de acero inox. | | 2 |
| Juntas anulares para tapas de presión (en lugar de FPM (Viton)) | | | | | |
| • PTFE (Teflón) | | A20 | | | |
| • FEP (con núcleo de silicona, para alimentos) | | A21 | | | |
| • FFPM (Kalrez, Compound 4079) para temperaturas de fluido -15 ... 100 °C (5 ... 212 °F) | | A22 | | | |
| • NBR (Buna N) | | A23 | | | |
| Certificado de recepción según EN 10204-3.1 | | C12 | | | |
| Conexión al proceso G½A | | D16 | | | |
| Tapas de sello separador (no asociado con K01, K02 y K04) | | D20 | | | |
| Purgado de aire lateral para la medida de gas | | H02 | | | |
| Tapas de presión | | | | | |
| • sin | | K00 | | | |
| • con tapa de presión de | | | | | |
| - Hastelloy | | K01 | | | |
| - Monel | | K02 | | | |
| • Acero inox. con inserto de PVDF máx. PN 10 (MAWP 145 psi), temperatura máx. del fluido 90 °C ó 194 °F Con conexión al proceso interior ½-14 NPT, dispuesta lateralmente en el centro de la tapa de presión, no es posible la válvula de purga | | K04 | | | |

¹⁾ No para el alcance de medida de 5,3 ... 100 bar (76.9 ... 1450 psi)

Medida de presión

Transmisores para aplicaciones con requisitos avanzados (Advanced)

SITRANS P DS III - Accesorios/Piezas de recambio

| Datos para selección y pedidos | Referencia | Datos para selección y pedidos | Referencia |
|---|---|--|---|
| Célula de medida para presión diferencial y PN 32/160 (MAWP 464/2320 psi) para SITRANS P DS III con HART, DS III con PROFIBUS PA y DS III con FOUNDATION Fieldbus | 7MF4994 -  | Célula de medida para presión diferencial y PN 420 (MAWP 6092 psi) para SITRANS P DS III con HART, DS III con PROFIBUS PA y DS III con FOUNDATION Fieldbus | 7MF4995 -  |
| Otras versiones Completar la referencia con la extensión „-Z“ e incluir la clave. | Clave | ↗ Haga clic en la referencia para la configuración online en el PIA Life Cycle Portal. | |
| Juntas anulares para tapas de presión (en lugar de FPM (Viton)) <ul style="list-style-type: none"> • PTFE (Teflón) • FEP (con núcleo de silicona, para alimentos) • FFPM (Kalrez, Compound 4079) para temperaturas de fluido -15 ... 100 °C (5 ... 212 °F) • NBR (Buna N) | A20 A21 A22 A23 | Relleno de la célula de medida Aceite de silicona | 1 |
| Certificado de recepción según EN 10204-3.1 | C12 | Limpieza de la célula de medida normal | |
| Tapas de sello separador (no asociado con K01, K02 y K04) | D20 | Alcance de medida (min. ... máx.) | D E F G H |
| Purgado de aire lateral para la medida de gas | H02 | Material de las partes en contacto con el fluido (tapas de presión de acero inoxidable) | |
| Tapas de presión de acero inox. para tuberías de presión diferencial verticales (no asociado con K01, K02 y K04) | H03 | Membrana separadora | |
| Tapas de presión <ul style="list-style-type: none"> • sin • con tapa de presión de <ul style="list-style-type: none"> - Hastelloy - Monel • Acero inox. con inserto de PVDF, máx. PN 10 (MAWP 145 psi), temperatura máx. del fluido 90 °C ó 194 °F. Con conexión al proceso interior 1/2-14 NPT, dispuesta lateralmente en el centro de la tapa de presión, no es posible la válvula de pur- | K00 K01 K02 K04 | Componentes de la célula de medida | A B L |
| | | Acero inoxidable | |
| | | Hastelloy | |
| | | Oro ¹⁾ | |
| | | Conexión al proceso | |
| | | Rosca interior 1/4-18 NPT con conexión por brida | |
| | | <ul style="list-style-type: none"> • Purga de aire enfrente de la conexión al proceso <ul style="list-style-type: none"> - Rosca de fijación M12 según DIN 19213 - Rosca de fijación 7/16-20 UNF según IEC 61518 • Purgado lateral en tapa de presión <ul style="list-style-type: none"> - Rosca de fijación M12 según DIN 19213 - Rosca de fijación 7/16-20 UNF según IEC 61518 | 1 3 5 7 |
| | | Material de las partes sin contacto con el fluido <ul style="list-style-type: none"> • Tornillos de la tapa de presión de acero inox. | 2 |
| | | Otras versiones Completar la referencia con la extensión „-Z“ e incluir la clave. | Clave |
| | | Juntas anulares para tapas de presión (en lugar de FPM (Viton)) <ul style="list-style-type: none"> • PTFE (Teflón) • FEP (con núcleo de silicona, para alimentos) • FFPM (Kalrez, Compound 4079), para temperaturas de fluido -15 ... 100 °C (5 ... 212 °F) • NBR (Buna N) | A20 A21 A22 A23 |
| | | Certificado de recepción según EN 10204-3.1 | C12 |
| | | Tapas de presión de acero inox. para tuberías verticales de presión dif. | H03 |
| | | Sin tapas de presión | K00 |

¹⁾ No adecuado para montaje de sello separador.

²⁾ Sólo en combinación con el alcance de medida máx. 250, 1600, 5000 y 30 bar (100 inH₂O, 642 inH₂O, 2000 inH₂O y 435 psi)

Medida de presión

Transmisores para aplicaciones con requisitos avanzados (Advanced)

SITRANS P DS III - Accesorios/Piezas de recambio

1

| Datos para selección y pedidos | Referencia | Datos para selección y pedidos | Referencia |
|---|--|---|--|
| Piezas de recambio/Accesorios | | Display material de fijación incluido para SITRANS P DS III con HART, DS III con PROFIBUS PA y DS III con FOUNDATION Fieldbus | 7MF4997-1BR |
| Escuadra de montaje y elementos de fijación para transmisores de presión relativa SITRANS P DS III con HART, DS III con PROFIBUS PA y DS III con FOUNDATION Fieldbus (7MF403-.....-..C.) para transmisores de presión absoluta SITRANS P DS III con HART, DS III con PROFIBUS PA y DS III con FOUNDATION Fieldbus (7MF423-.....-..C.) • de acero • de acero inoxidable 304/1.4301 • de acero inoxidable 316L/1.4404 | 7MF4997-1AB 7MF4997-1AH 7MF4997-1AP | Placa para el punto de medida sin rotulación (5 unidades) con rotulación (1 unidad) datos según Y01 o Y02, Y15, Y16 y Y99 (ver transmisores SITRANS P) | 7MF4997-1CA 7MF4997-1CB-Z Y.: |
| Escuadra de montaje y elementos de fijación para transmisores de presión relativa SITRANS P DS III con HART, DS III con PROFIBUS PA y DS III con FOUNDATION Fieldbus (7MF403-.....-1.A., -1.B. y -1.D.) para transmisores de presión absoluta SITRANS P DS III con HART, DS III con PROFIBUS PA y DS III con FOUNDATION Fieldbus (7MF423-.....-1.A., -1.B. y -1.D.) • de acero • de acero inoxidable 304/1.4301 • de acero inoxidable 316L/1.4404 | 7MF4997-1AC ▶ 7MF4997-1AJ 7MF4997-1AQ | Tornillos de fijación para placa de punto de medida, bornes de tierra y de conexión o para display (50 unidades) | 7MF4997-1CD |
| Escuadras de montaje y de fijación para transmisores de presión diferencial con rosca de brida M10 SITRANS P DS III con HART, DS III con PROFIBUS PA y DS III con FOUNDATION Fieldbus (7MF433-.... y 7MF443-....) • de acero • de acero inoxidable 304/1.4301 • de acero inoxidable 316L/1.4404 | 7MF4997-1AD ▶ 7MF4997-1AK 7MF4997-1AR | Tornillos tapón (1 juego = 2 unidades) para tapa de presión • de acero inoxidable • de Hastelloy | 7MF4997-1CG 7MF4997-1CH |
| Escuadras de montaje y de fijación para transmisores de presión diferencial con rosca de brida M12 SITRANS P DS III con HART, DS III con PROFIBUS PA y DS III con FOUNDATION Fieldbus (7MF453-....) • de acero • de acero inoxidable 304/1.4301 • de acero inoxidable 316L/1.4404 | 7MF4997-1AE 7MF4997-1AL 7MF4997-1AS | Tornillos tapón con válvula de purga de aire completos (1 juego = 2 unidades) • de acero inoxidable ▶ • de Hastelloy | 7MF4997-1CP 7MF4997-1CQ |
| Escuadras de montaje y de fijación para transmisores de presión diferencial y absoluta con rosca de brida 7/16 -20 UNF SITRANS P DS III con HART, DS III con PROFIBUS PA y DS III con FOUNDATION Fieldbus (7MF433-...., 7MF443-.... y 7MF453-....) • de acero • de acero inoxidable 304/1.4301 • de acero inoxidable 316L/1.4404 | 7MF4997-1AF ▶ 7MF4997-1AM 7MF4997-1AT | Electrónica de la aplicación • para SITRANS P DS III con HART • para SITRANS P DS III con PROFIBUS PA • para SITRANS P DS III con FOUNDATION Fieldbus | 7MF4997-1DK 7MF4997-1DL 7MF4997-1DM |
| Tapa de fundición de aluminio, con junta, para SITRANS P DS III con HART, DS III con PROFIBUS PA y DS III con FOUNDATION Fieldbus. Compatible con transmisores Ex y no Ex. • sin mirilla • con mirilla | 7MF4997-1BB ▶ 7MF4997-1BE | Placa de conexión • para SITRANS P DS III con HART • para SITRANS P DS III con PROFIBUS PA y FOUNDATION Fieldbus | 7MF4997-1DN 7MF4997-1DP |
| Tapa de acero inoxidable, con junta, para SITRANS P DS III con HART, DS III con PROFIBUS PA y DS III con FOUNDATION Fieldbus. Compatible con transmisores Ex y no Ex. • sin mirilla • con mirilla | 7MF4997-1BC 7MF4997-1BF | Juntas anulares para tapas de presión de • FPM (Viton) • PTFE (Teflón) • FEP (con núcleo de silicona, para alimentos) • FFPM (Kalrez, compound 4079) • NBR (Buna N) | 7MF4997-2DA 7MF4997-2DB 7MF4997-2DC 7MF4997-2DD 7MF4997-2DE |
| | | Juntas anulares para conclusión del proceso | ver "Valvulería" pag. 1/336 |
| | | Boquilla soldada para conexión PMC • PMC-Style Standard: Rosca 1½" • PMC-Style Minibolt: 1" rasante | 7MF4997-2HA 7MF4997-2HB |
| | | Juntas para conexión PMC (unidad de embalaje: 5 uds.) • Junta de PTFE para PMC-Style Standard: rosca 1½" • Junta de Viton para PMC-Style Minibolt: 1" rasante | 7MF4997-2HC 7MF4997-2HD |
| | | Boquilla soldada para conexión TG52/50 y TG52/150 • Conexión TG52/50 • Conexión TG52/150 | 7MF4997-2HE 7MF4997-2HF |
| | | Juntas para TG 52/50 y TG 52/150 de silicona (Conforme a FDA) | 7MF4997-2HG |
| | | Juntas para conexión por brida con membrana rasante Material FKM (Viton); rango de temperatura: -20 ... +200 °C (-4 ... +392 °F), 10 unidades • DN 25, PN 40 (M11) • 1", clase 150 (M40) ▶ Suministrable desde almacén | 7MF4997-2HH 7MF4997-2HK |

Medida de presión

Transmisores para aplicaciones con requisitos avanzados (Advanced)

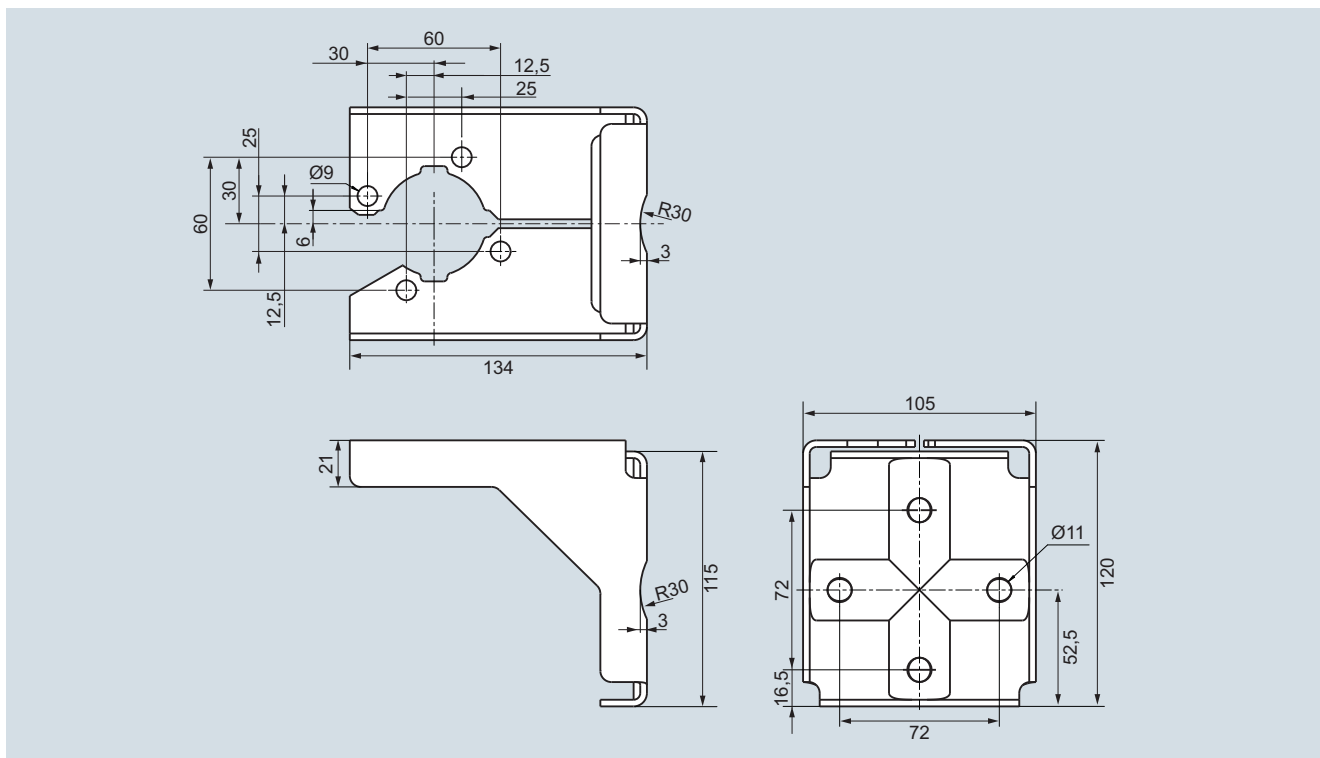
SITRANS P DS III - Accesorios/Piezas de recambio

| Datos para selección y pedidos | Referencia |
|--|--|
| Documentación Toda la documentación puede descargarse gratuitamente en diferentes idiomas en: http://www.siemens.com/processinstrumentation/documentation Instrucciones de servicio resumidas SITRANS P DS III/P410 <ul style="list-style-type: none"> • inglés, alemán, español, francés, italiano, holandés • estonio, letón, lituano, polaco, rumano, croata • búlgaro, checo, finés, eslovaco, esloveno • danés, griego, portugués, sueco, húngaro Las instrucciones de servicio resumidas se encuentran en el DVD que acompaña a cada transmisor. | A5E03434626 A5E03434631 A5E03434645 A5E03434656 |
| DVD con documentación El DVD incluye documentación detallada de todas las variantes del aparato. | A5E00090345 |
| Certificados (sólo se pueden pedir a través de SAP) en lugar de descarga en Internet <ul style="list-style-type: none"> • en formato papel (por encargo) • en DVD (por encargo) | A5E03252406 A5E03252407 |
| Módem HART <ul style="list-style-type: none"> • con interfaz USB | 7MF4997-1DB |
| Electrónica adicional para conexión a 4 hilos | ver pág. 1/186 |

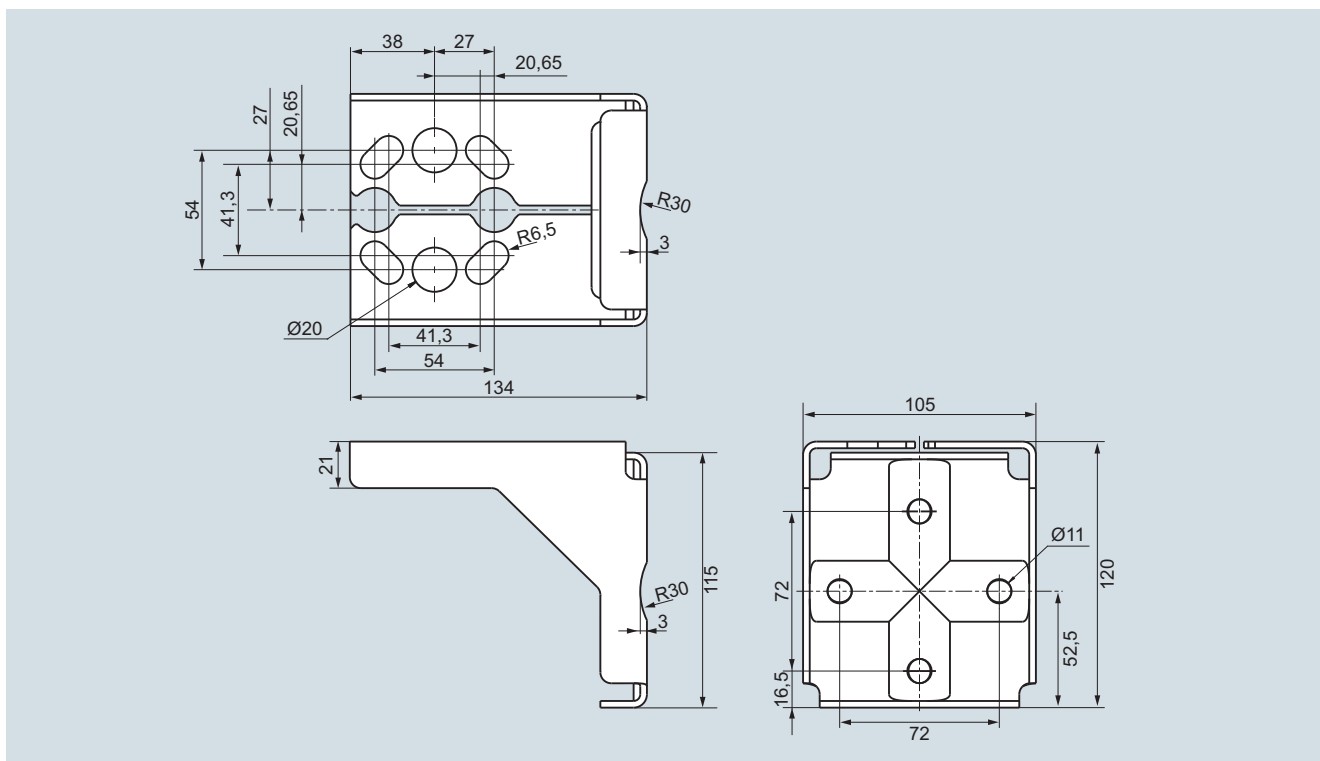
► Suministrable desde almacén

Alimentadores: ver cap. 7 "Componentes adicionales"

Croquis acotados



Escuadra de montaje para transmisor de presión relativa y absoluta SITRANS P DS III, SITRANS P410 y SITRANS P280
Material de la escuadra: chapa de acero, N° de mat. 1.0330, cromatizado amarillo, o acero inoxidable, N° de mat. 1.4301 (304)



Escuadra de montaje para transmisor de presión diferencial SITRANS P DS III y SITRANS P410
Material de la escuadra: chapa de acero, N° de mat. 1.0330, cromatizado amarillo, o acero inoxidable, N° de mat. 1.4301 (304)

Medida de presión

Transmisores para aplicaciones con requisitos avanzados (Advanced)

Montaje de manifolds por el fabricante en transmisores SITRANS P DS III

Sinopsis

Los transmisores SITRANS P

- DS III para presión relativa y absoluta (ambas formas constructivas), así como
- DS III para presión diferencial

pueden suministrarse de fábrica con los siguientes manifolds premontados:

- Manifolds 7MF9011-4EA y 7MF9011-4FA para transmisores de presión relativa y absoluta
- Manifolds 7MF9411-5BA y 7MF9411-5CA para transmisores de presión absoluta y diferencial

Diseño

Los manifolds 7MF9011-4EA se hermetizan por estándar con juntas anulares de PTFE entre el transmisor y el manifold. También en este caso se puede elegir entre juntas anulares de hierro dulce, acero inoxidable y cobre para la estanqueización.

Los manifolds 7MF9011-4FA se hermetizan con cinta de obturación de PTFE entre el transmisor y el manifold.

Los manifolds 7MF9411-5BA y 7MF9411-5CA se hermetizan con juntas anulares de PTFE en la zona entre el transmisor y el manifold.

La estanqueidad de todo el conjunto se comprueba bajo presión (aire comprimido 6 bar (87 psi)) después del montaje y el conjunto recibe el correspondiente certificado de fábrica según EN 10204 - 2.2.

Todos los manifolds deberían fijarse en lo posible con las escuadras de montaje adecuadas. Los transmisores se montan en el manifold y por eso no es necesario fijarlos por separado.

Si usted pide una escuadra de montaje habiendo seleccionado la opción "Montaje de los manifolds en fábrica", en lugar de la escuadra para el transmisor se suministrará siempre una escuadra de montaje para fijar el manifold.

Si usted pide un certificado de prueba y de recepción 3.1 según EN10204 habiendo seleccionado la opción "Montaje de los manifolds en fábrica" recibirá dos certificados: uno para el transmisor y otro para el manifold.

Datos para selección y pedidos

Manifold 7MF9411-5AA en transmisores de presión relativa o absoluta



Añadir una **-Z** y las claves a la referencia del transmisor Clave

SITRANS P DSIII
7MF403-...2-..., 7MF423-...2-...,
7MF403-...3-..., 7MF423-...3-...,
7MF403-...4-..., 7MF423-...4-...

T05

Con conexión a proceso por brida ovalada con junta de PTFE y tornillos de fijación de **acero**.

Suministro con prueba de estanqueidad validada por el certificado de fábrica según EN 10204-2.2

Otras versiones:

Suministro con escuadra de montaje y estribos de montaje de acero inoxidable (en lugar de la escuadra de montaje que se suministra con el transmisor)

A02

Certificado de prueba y de recepción según EN 10204- 3.1 suministrado con el transmisor y el manifold montado

C12

Con declaración de fabricante según NACE, MR-0175

D07

Manifold 7MF9411-5AA en transmisores de presión relativa o absoluta



Añadir una **-Z** y las claves a la referencia del transmisor Clave

SITRANS P DSIII
7MF403-...2-..., 7MF423-...2-...,
7MF403-...3-..., 7MF423-...3-...,
7MF403-...4-..., 7MF423-...4-...

T06

Con conexión a proceso por brida ovalada con junta de PTFE y tornillos de fijación de **acero inoxidable**.

Suministro con prueba de estanqueidad validada por el certificado de fábrica según EN 10204-2.2

Otras versiones:

Suministro con escuadra de montaje y estribos de montaje de acero inoxidable (en lugar de la escuadra de montaje que se suministra con el transmisor)

A02

Certificado de prueba y de recepción según EN 10204- 3.1 suministrado con el transmisor y el manifold montado

C12

Con declaración de fabricante según NACE, MR-0175

D07

Medida de presión

Transmisores para aplicaciones con requisitos avanzados (Advanced)

Montaje de manifolds por el fabricante en transmisores SITRANS P DS III

1

Manifold 7MF9011-4FA

en transmisores de presión relativa o absoluta



Añadir una „Z” y las claves a la referencia del transmisor

SITRANS P DSIII
7MF403-...1-... y 7MF423-...1-...
Con conexión al proceso
rosca interior 1/2-14 NPT
estanqueizada con cinta de PTFE
Suministro con prueba de estanquei-
dad certificada por el certificado de
fábrica según EN10204-2.2

Otras versiones:

Suministro con escuadra de montaje y
estribos de montaje de acero inoxidable
(en lugar de la escuadra de mon-
taje que se suministra con el
transmisor)

Certificado de prueba y de recepción
según EN 10204- 3.1 suministrado con
el transmisor y el manifold montado

Con declaración de fabricante según
NACE, MR-0175

Clave

T03

A02

C12

D07

Manifold 7MF9011-4EA

en transmisores de presión relativa o absoluta



Añadir una „Z” y las claves a la refe-
rencia del transmisor

SITRANS P DSIII
7MF403-...0-... y 7MF423-...0-...
con conexión al proceso
boquilla G1/2 A según EN837-1
con junta de PTFE entre manifold y
transmisor

Material opcional de la junta:

- Hierro dulce
- Acero inoxidable, N° de mat. 14571
- Cobre

Suministro con prueba de estanquei-
dad certificada por el certificado de
fábrica según EN10204-2.2

Otras versiones:

Suministro con escuadra de montaje y
estribos de montaje de acero inoxidable
(en lugar de la escuadra de mon-
taje que se suministra con el
transmisor)

Certificado de prueba y de recepción
según EN 10204- 3.1 suministrado
con el transmisor y el manifold mon-
tado

Con declaración de fabricante según
NACE, MR-0175

Clave

T02

A70

A71

A72

A02

C12

D07

Manifold 7MF9411-5BA

en transmisores de presión absoluta y diferencial



Añadir una „Z” y las claves a la refe-
rencia del transmisor

SITRANS P DSIII 7MF433-...
7MF443-... y 7MF453-...¹⁾
montado con juntas de PTFE y torni-
llos de

- Acero cromado
 - Acero inoxidable
- Suministro con prueba de estanquei-
dad certificada por el certificado de
fábrica según EN10204-2.2

Otras versiones:

Suministro con escuadra de montaje y
con estribos de montaje de

- Acero
- Acero inoxidable

(en lugar de la escuadra de montaje
que se suministra con el transmisor)

incluido el certificado de prueba y de
recepción según EN10204-3.1 para el
transmisor y el manifold montado

Con declaración de fabricante según
NACE, MR-0175

Clave

U01

U02

A01

A02

C12

D07

Manifold 7MF9411-5CA en transmisores de presión diferencial



Añadir una „Z” y las claves a la refe-
rencia del transmisor

SITRANS P DSIII
7MF443-... y 7MF453-...¹⁾
montado con juntas de PTFE y torni-
llos de

- Acero cromado
- Acero inoxidable

Suministro con prueba de estanquei-
dad certificada por el certificado de
fábrica según EN10204-2.2

Otras versiones:

Suministro con escuadra de montaje y
con estribos de montaje de

- Acero
- Acero inoxidable

(en lugar de la escuadra de montaje
que se suministra con el transmisor)

incluido el certificado de prueba y de
recepción según EN10204-3.1 para el
transmisor y el manifold montado

Con declaración de fabricante según
NACE, MR-0175

Clave

U03

U04

A01

A02

C12

D07

¹⁾ Para los transmisores 7MF453-... se deberá elegir una rosca de conexión 7/16-20 UNF en las tapas de presión

Medida de presión

Transmisores para aplicaciones con requisitos avanzados (Advanced)

Montaje de manifolds por el fabricante en transmisores SITRANS P DS III

Croquis acotados

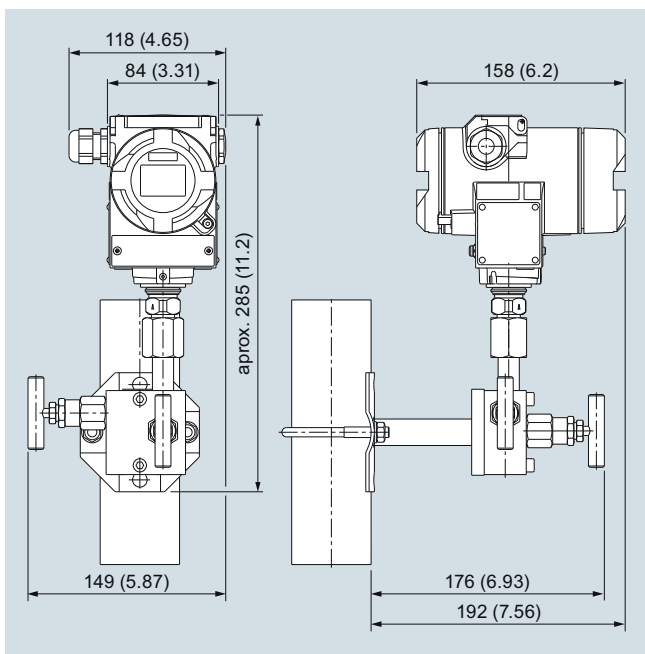
Manifolds montados en SITRANS P DS III



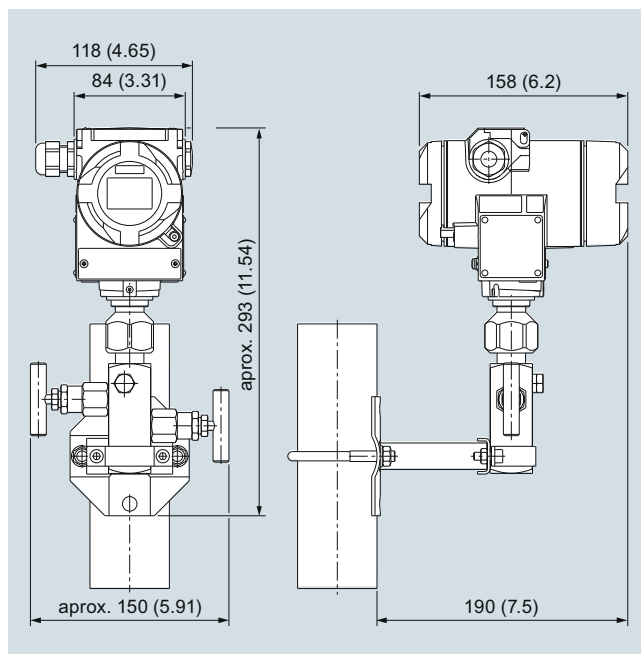
Manifold 7MF9011-4EA con transmisor de presión relativa o absoluta montado



Manifold 7MF9011-4FA con transmisor de presión relativa o absoluta montado



Manifold 7MF9011-4EA con transmisor de presión relativa o absoluta montado, dimensiones en mm (pulgadas)



Manifold 7MF9011-4FA con transmisor de presión relativa o absoluta montado, dimensiones en mm (pulgadas)

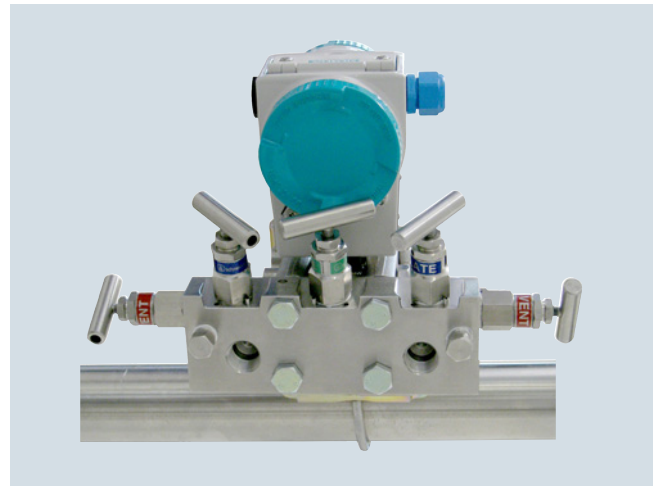
SEITA

Soluciones en Instrumentación,
Automatización y Control Industrial

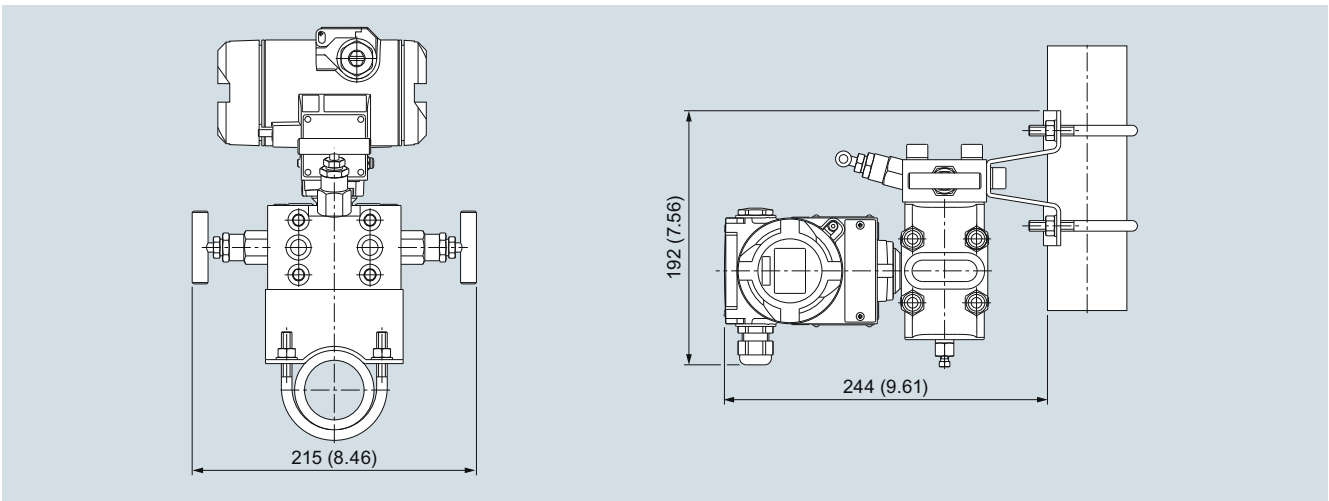
www.seita.com.co



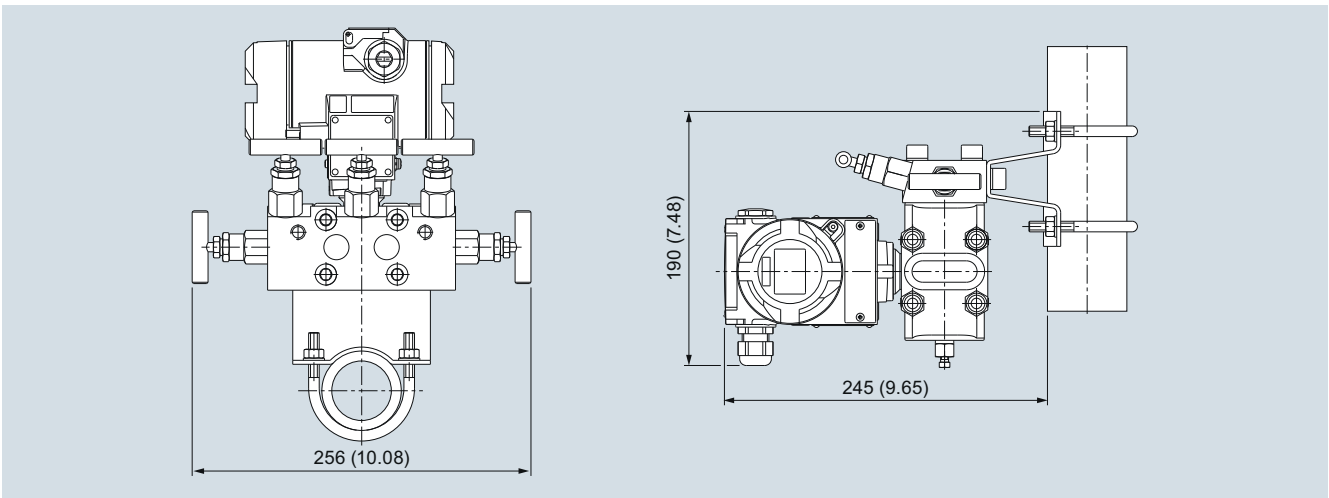
Manifold 7MF9411-5BA con transmisor de presión diferencial montado



Manifold 7MF9411-5CA con transmisor de presión diferencial montado



Manifold 7MF9411-5BA con transmisor de presión diferencial montado, dimensiones en mm (pulgadas)



Manifold 7MF9411-5CA con transmisor de presión diferencial montado, dimensiones en mm (pulgadas)