

## Medida de presión

Transmisores para aplicaciones con requisitos avanzados (Advanced)

SITRANS P320/P420

### Descripción técnica

#### Sinopsis



Los transmisores de presión SITRANS P320/P420 son transmisores de presión digitales que ofrecen amplio confort y alta precisión. La parametrización se realiza con teclas integradas o vía la interfaz HART.

La extensa funcionalidad permite adaptar precisamente el transmisor de presión a los requisitos de la instalación. Pese a multitud de posibilidades de ajuste, el manejo se realiza con gran facilidad.

Los transmisores de presión SITRANS P320/P420 son muy adecuados para el uso en plantas químicas gracias a las funciones de diagnóstico ampliadas según NAMUR NE107. Con las funciones de diagnóstico ampliadas y el almacenamiento de valores de proceso, el SITRANS P420 está "listo para la digitalización" ("Ready for Digitalization").

Gracias a la función "Remote Safety Handling", el cliente consigue un gran ahorro de tiempo y costes, ya que la función SIL puede conectarse y validarse de forma remota a través de SIMATIC PDM. Esto suprime los tiempos de desplazamiento y el control in situ a través de indicadores o teclados locales.

Mediante el novedoso EDD con asistente de arranque rápido integrado, también la parametrización es sumamente rápida y sencilla a través del protocolo HART.

Para aplicaciones especiales, tales como la medida de fluidos de alta viscosidad, los transmisores de presión son suministrables con diferentes tipos de sellos separadores.

El transmisor de presión SITRANS P320/P420 está disponible en diversas variantes para medir las siguientes variables:

- Presión relativa
- Presión absoluta
- Presión diferencial
- Nivel
- Caudal volumétrico
- Caudal másico

#### Beneficios

- Funciones de diagnóstico según la recomendación NAMUR NE107
- Aparatos SIL desarrollados conforme a IEC 61508
- Validación SIL en el aparato o de forma remota con SIMATIC PDM
- Reducción de la inductancia para aplicaciones Ex con LI = 0
- Tiempo de respuesta transitoria con tipo constructivo Presión T63 = 105 ms y con tipo constructivo Presión diferencial 135 ms
- Mínima desviación de la característica
- Escasa influencia de la temperatura
- Excelente estabilidad a largo plazo
- Alta calidad y vida útil
- Gran fiabilidad, incluso en aplicaciones con solicitaciones químicas y mecánicas extremadas
- Para gases, vapores y líquidos corrosivos y no corrosivos
- Extensas funciones de diagnóstico y simulación
- La célula de medida y la electrónica pueden cambiarse por separado sin posterior calibración
- Los elementos que entran en contacto con el fluido son de materiales de alta calidad (por ejemplo, acero inoxidable, Alloy, oro, Monel, tantaló)
- Alcances de medida ajustables gradualmente de 0,01 bar a 700 bar (de 0,15 psi a 10153 psi)
- Parametrización cómoda con 4 teclas integradas y vía interfaz HART

#### Campo de aplicación

Los transmisores de presión SITRANS P320/P420 se pueden utilizar en sectores industriales con solicitaciones químicas y mecánicas extremas.

Los transmisores de presión pueden utilizarse en la zona 1 o en la zona 0 con la homologación Ex correspondiente.

Para aplicaciones especiales, tales como la medida de fluidos de alta viscosidad, los transmisores de presión son suministrables con diferentes tipos de sellos separadores.

El transmisor de presión puede programarse de forma local, usando las 4 teclas integradas, o desde el exterior vía la interfaz HART.

#### Transmisores de presión relativa

Magnitud medida:

- Presión relativa de gases, vapores y líquidos corrosivos y no corrosivos.

Alcance de medida (ajustable gradualmente)

- Para SITRANS P320/P420 con HART: 0,01 bar a 700 bar (0,15 psi a 10 153 psi)

Existen 2 series:

- Serie Presión relativa
- Serie Presión diferencial

#### Transmisores de presión absoluta

Magnitud medida:

- Presión absoluta de gases, vapores y líquidos corrosivos y no corrosivos.

Alcance de medida (ajustable gradualmente)

- Para SITRANS P320/P420 con HART: 8,3 mbar a ... 100 bar a (0,12 ... 1450 psi a)

Existen 2 series:

- Serie Presión relativa
- Serie Presión diferencial

**Transmisores de presión diferencial y caudal**

Magnitudes medidas:

- Presión diferencial
- Pequeña presión relativa positiva o negativa
- Caudal  $q \sim \sqrt{\Delta p}$  (en conjunto con un elemento primario (ver capítulo "Caudalímetros"))

Alcance de medida (ajustable graduablemente)

- Para SITRANS P320/P420 con HART: 1 mbar a 30 bar (0,0145 psi a 435 psi)

**Transmisores de presión para nivel**

Magnitud medida:

- Niveles de líquidos corrosivos y no corrosivos en depósitos abiertos y cerrados.

Alcance de medida (ajustable graduablemente)

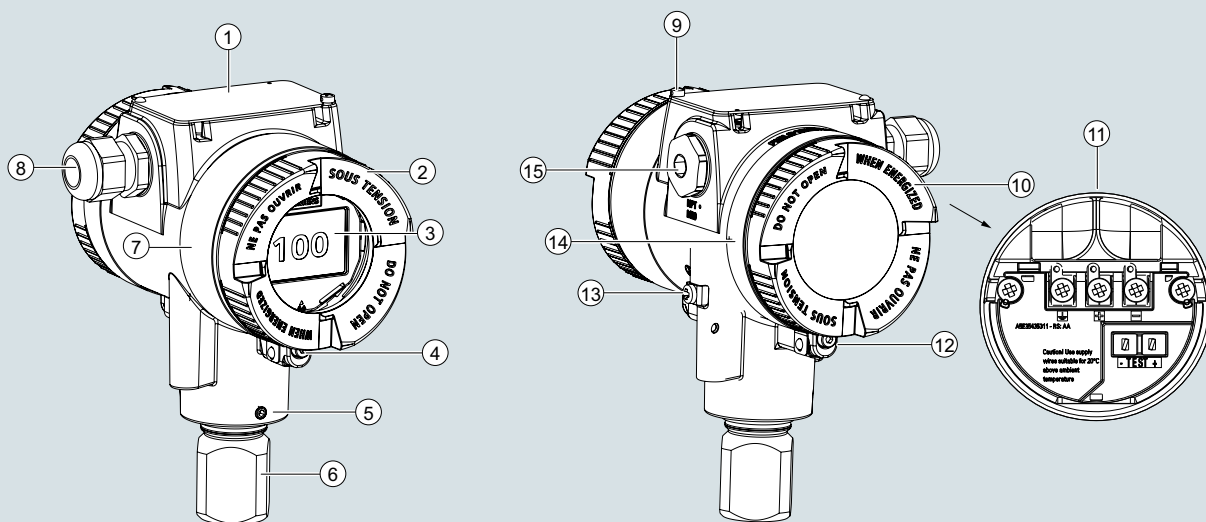
- Para SITRANS P320/P420 con HART: 25 mbar a 5 bar (0,363 a 72,5 psi)

Tipo de brida de montaje:

- Bridas EN 1092-1
- Bridas ASME B16.5
- Bridas J.I.S.
- Distintas formas de cara de brida disponibles

**Diseño**

Según el pedido específico del cliente, el aparato puede estar formado por distintos componentes.



① Cubierta de las teclas y placa de características con información general

② Cubierta (delante), opcionalmente con mirilla

③ Display (opcional)

④ Seguro de cubierta (delante)

⑤ Tornillo de retención para girar la caja

⑥ Conexión al proceso

⑦ Placa de características con información sobre homologaciones

⑧ Entrada del cable, opcionalmente con pasacables

⑨ Tornillo para la cubierta de las teclas

⑩ Cubierta (detrás) para área de conexión eléctrica

⑪ Espacio para conexión eléctrica

⑫ Seguro de cubierta (detrás)

⑬ Borne de puesta a tierra

⑭ Placa de características con información sobre el sello separador

⑮ Tapón ciego

Vista frontal del aparato

- La caja de la electrónica está fabricada con aluminio fundido o con fundición fina de acero inoxidable.
- La carcasa cuenta con una tapa delantera y otra trasera, redondas y atornillables.
- Según la ejecución del aparato, la tapa frontal (2) puede estar diseñada como una mirilla.
- En el lateral (se puede elegir entre el izquierdo o el derecho) se encuentra la entrada de cables (8) hacia el área de conexión eléctrica. El orificio que no se utilice deberá cerrarse con un tapón (15).
- En un lado, está dispuesto el borne de puesta a tierra (13).

- Desatornillando la tapa posterior (10) queda accesible el área de conexión eléctrica (11) para la energía auxiliar y el apantallado.
- En la parte inferior de la caja se encuentra la célula de medida con conexión al proceso (6). La célula de medida está protegida contra giro mediante un tornillo de retención (5).
- El concepto de diseño modular del transmisor permite sustituir el cabezal de medición y el sistema electrónico de aplicación o la cámara de conexión si es necesario.
- En la parte superior de la caja se encuentra la cubierta de las teclas (1), que protege 4 teclas. En la cubierta de las teclas está ubicada la placa de características con información general.

## Medida de presión

Transmisores para aplicaciones con requisitos avanzados (Advanced)

SITRANS P320/P420

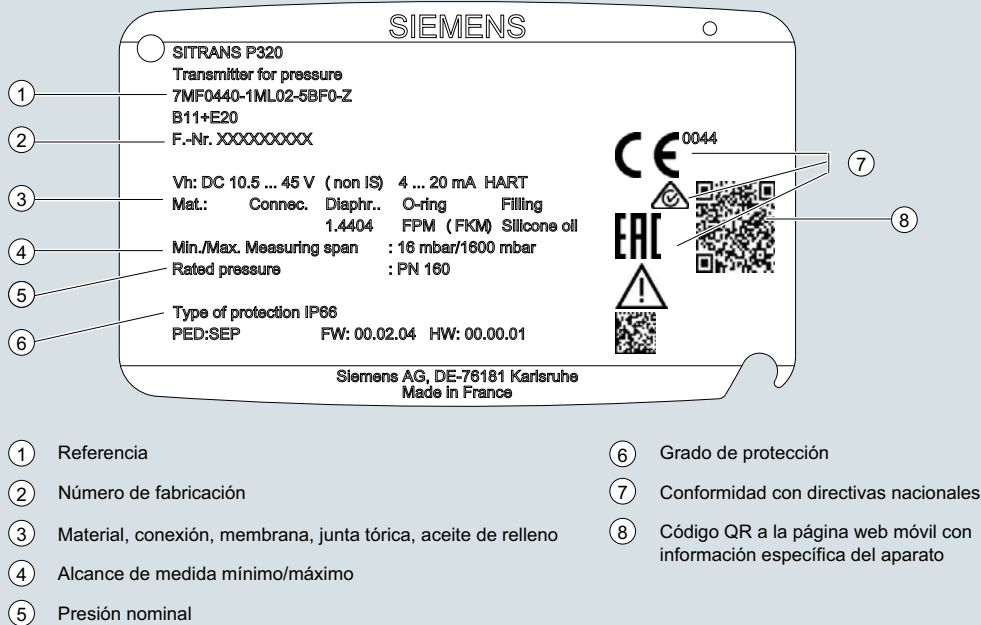
1

### Descripción técnica

#### Placas de características

##### Placa de características

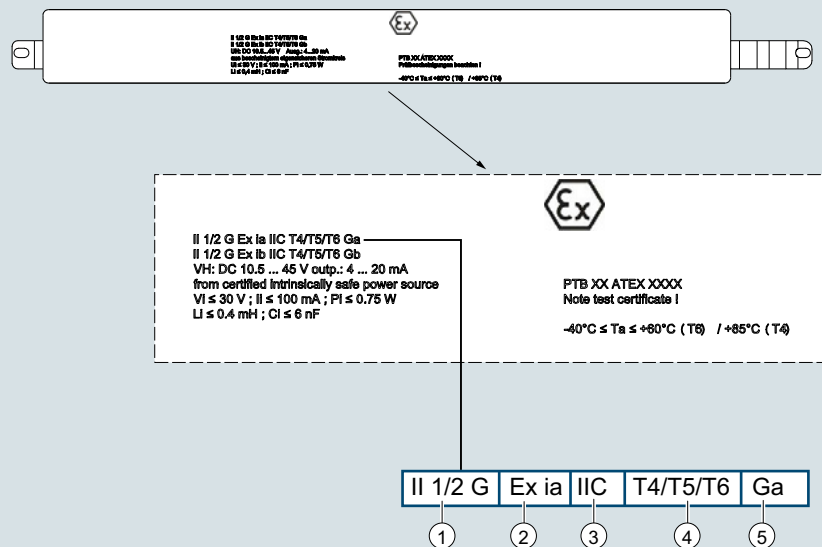
En la cubierta de las teclas se halla la placa de características, que incluye la referencia y otra información importante, como los detalles constructivos o los datos técnicos.



- |   |  |
|---|--|
| ① Referencia  | ⑥ Grado de protección  |
| ② Número de fabricación   | ⑦ Conformidad con directivas nacionales                                  |
| ③ Material, conexión, membrana, junta tórica, aceite de relleno | ⑧ Código QR a la página web móvil con información específica del aparato |
| ④ Alcance de medida mínimo/máximo                               |  |
| ⑤ Presión nominal   |  |

##### Placa de características con información sobre homologaciones

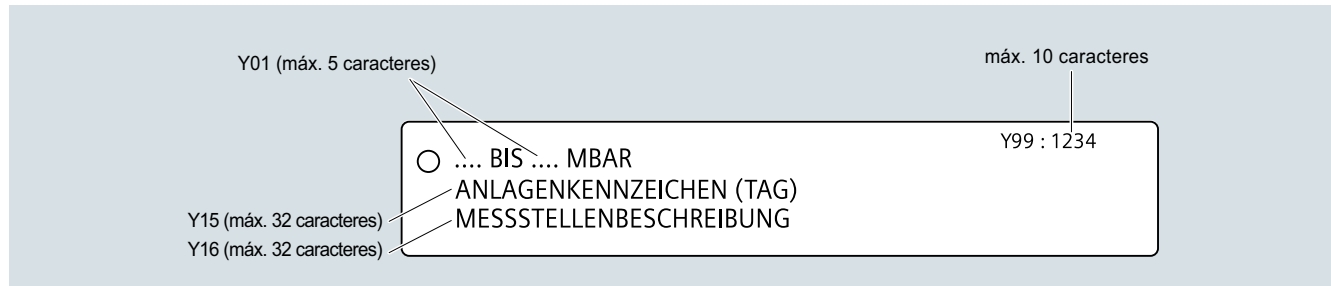
En la parte delantera de la caja está ubicada la placa de características con información sobre homologaciones.



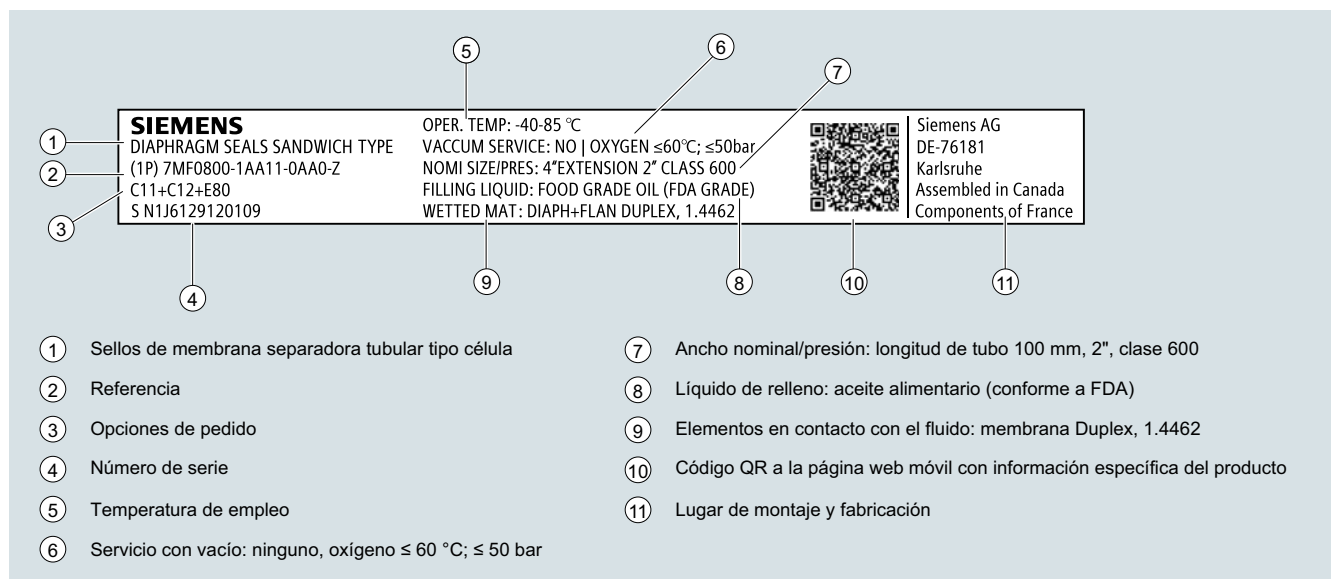
- |   |
|---|
| ① Características para áreas con peligro de explosión   |
| ② Tipo de protección                                    |
| ③ Grupo (gas, polvo)                                    |
| ④ Temperatura superficial máxima (clase de temperatura) |
| ⑤ Nivel de protección de aparatos                       |

Placa de punto de medida

La placa de punto de medida cuelga bajo la tapa frontal.

Placa de características con información sobre los sellos separadores

En la parte posterior de la caja está ubicada la placa de características con información sobre los sellos separadores.



## Medida de presión

Transmisores para aplicaciones con requisitos avanzados (Advanced)

SITRANS P320/P420

### Descripción técnica

#### Funciones

##### Parámetros ajustables y diagnósticos

SITRANS P320/P420 con comunicación HART

Parámetro	Teclas de mando	SITRANS P320	SITRANS P420
Aplicación, tipo de medición	x	x	x
Ajuste de inicio de la medición/fin de la medición	x	x	x
Establecimiento de inicio de la medición/fin de la medición	x	x	x
Atenuación eléctrica	x	x	x
Corrección del cero	x	x	x
Corriente de defecto	x	x	x
Límites de saturación	x	x	x
Escalado del indicador	x	x	x
Selección de característica	x	x	x
Unidad de temperatura	x	x	x
Bloqueo de teclas	x	x	x
Cambiar el PIN del usuario	x	x	x
Seguridad funcional	x	x	x
Prueba de circuito	x	x	x
Vista de inicio	x	x	x
Referencia de presión	x	x	x
Reset	x	x	x
<b>Diagnóstico y registro de tendencias</b>			
Puntero de arrastre		x	x
Vigilancia de valor límite			2
Contador de eventos (rebase por exceso/rebase por defecto)			2
Registro de tendencias			2, máx. 1 500 valores

Unidades físicas disponibles en el display del SITRANS P320/P420

Magnitud física	Unidades físicas
Presión (también es posible preajustarla en fábrica)	Pa, MPa, kPa, hPa, bar, mbar, psi, g/cm <sup>2</sup> , kg/cm <sup>2</sup> , kgf/cm <sup>2</sup> , inH <sub>2</sub> O, inH <sub>2</sub> O (4 °C), ftH <sub>2</sub> O, mmH <sub>2</sub> O, mmH <sub>2</sub> O (4 °C), mH <sub>2</sub> O (4 °C), mmHg, inHg, atm, torr
Nivel (con indicación de altura)	m, cm, mm, ft, in
Volumen (nivel)	m <sup>3</sup> , l, hl, in <sup>3</sup> , ft <sup>3</sup> , yd <sup>3</sup> , gal, gal (RU), bu, bbl, bbl (EE. UU.), SCF, Nm <sup>3</sup> , NI
Volumen (caudal)	m <sup>3</sup> /sec, m <sup>3</sup> /h, m <sup>3</sup> /d, l/sec, l/min, l/h, Ml/d, ft <sup>3</sup> /sec, ft <sup>3</sup> /h, ft <sup>3</sup> /d, SCF/min, SCF/h, NI/h, Nm <sup>3</sup> /hgal/sec, gal/min, gal/h, gal/d, Mgal/d, gal (UK)/sec, gal (UK)/min, gal (UK)/h, gal (UK)/d, bbl/sec, bbl/min, bbl/h, bbl/d,
Masa (caudal)	kg/s, kg/min, kg/h, kg/d, g/s, g/min, g/h, t/min, t/h, t/d, lb/s, lb/min, lb/h, lb/d, ton/min, ton/h, ton/d, ton (RU)/h, ton (RU)/d
Temperatura	°C, °F
Otras	%, mA, texto libre, máx. 12 caracteres

Encontrará más información sobre los aparatos y sus datos técnicos en las distintas variantes.

# Medida de presión

## Transmisores para aplicaciones con requisitos avanzados (Advanced)

### SITRANS P320/P420

para presión relativa (serie "Presión")

1

**Datos técnicos****SITRANS P320/SITRANS P420 para presión relativa (serie "Presión")****Entrada**

Magnitud medida	Presión relativa	Presión de servicio máxima admisible MAWP (PS)	Presión de prueba máxima admisible
Alcance de medida (ajustable gradualmente) o rango de medida, presión de servicio máx. admisible (conforme a la Directiva de equipos a presión 2014/68/UE) y presión de prueba máx. admisible (conforme a DIN 16086)	Alcance de medida		
(con medición máx. de oxígeno de 100 bar/10 MPa/1450 psi y 60 °C (140 °F) de temperatura ambiente/temperatura del fluido medido)	8,3 ... 250 mbar	4 bar	6 bar
	0,83 ... 25 kPa	0,4 MPa	0,6 MPa
	0.12 ... 3.6 psi	58 psi	87 psi
	0,01 ... 1 bar	6 bar	9 bar
	1 ... 100 kPa	0,6 MPa	0,9 MPa
	0.15 ... 14.5 psi	87 psi	130 psi
	0,04 ... 4 bar	20 bar	30 bar
	4 ... 400 kPa	2 MPa	3 MPa
	0.58 ... 58 psi	290 psi	435 psi
	0,16 ... 16 bar	45 bar	70 bar
	0,016 ... 1,6 MPa	4,5 MPa	7 MPa
	2.3 ... 232 psi	652 psi	1015 psi
	0,63 ... 63 bar	80 bar	120 bar
	0,063 ... 6,3 MPa	8 MPa	12 MPa
	9.1 ... 914 psi	1160 psi	1740 psi
	1,6 ... 160 bar	240 bar	380 bar
	0,16 ... 16 MPa	24 MPa	38 MPa
	23 ... 2321 psi	3480 psi	5511 psi
	4 ... 400 bar	400 bar	600 bar
	0,4 ... 40 MPa	40 MPa	60 MPa
	58 ... 5802 psi	5802 psi	8702 psi
	7 ... 700 bar	800 bar	800 bar
	0,7 ... 70 MPa	80 MPa	80 MPa
	102 ... 10153 psi	11603 psi	11603 psi
Límites de medida			
• Límite inferior de medida	En células de medida de 250 mbar/25 kPa/3.6 psi, el límite inferior de medición es de 750 mbar a/75 kPa a/10.8 psi a. La célula de medida es resistente al vacío hasta 30 mbar a/3 kPa a/0.44 psi a.		
- Célula de medida con relleno de aceite de silicona	30 mbar a/3 kPa a/0.44 psi a		
- Célula de medida con aceite de relleno inerte	30 mbar a/3 kPa a/0.44 psi a		
- Célula de medida con aceite de relleno conforme a FDA	100 mbar a/10 kPa a/1.45 psi a		
• Límite superior de medida	100% del alcance máximo (en medición de oxígeno máx. 100 bar/10 MPa/ 1450 psi y 60°C (140 °F) de temperatura ambiente/temperatura del fluido medido)		
• Inicio de medida	Ajustable gradualmente entre los límites de medida		

**Salida**

	<b>HART</b>
Señal de salida	4 ... 20 mA
• Valor límite inferior de saturación (ajustable gradualmente)	3,55 mA, ajustado en fábrica a 3,8 mA
• Valor límite superior de saturación (ajustable gradualmente)	22,8 mA, ajuste de fábrica de 20,5 mA u, opcionalmente, de 22,0 mA
• Ondulación (sin comunicación HART)	$I_{pp} \leq 0,5\%$ de la corriente de salida máx.
Atenuación ajustable	0 ... 100 s, ajustable gradualmente por mando remoto
	0 ... 100 s, en escalones de 0,1 s, ajustable con el display
• Emisor de corriente	3,55 ... 22,8 mA
• Señal en caso de fallo	3,55 ... 22,8 mA
Carga	Resistencia R [ $\Omega$ ]
• Sin comunicación HART	$R = (U_H - 10,5 \text{ V})/22,8 \text{ mA}$ , $U_H$ : Alimentación auxiliar en V
• Con comunicación HART	$R = 230 \dots 1\ 100 \ \Omega$ (comunicador HART (portátil)) $R = 230 \dots 500 \ \Omega$ (SIMATIC PDM)
Característica	• Lineal ascendente o lineal descendente • Lineal ascendente o descendente o bien ascendente según una función de raíz (solo para presión diferencial y caudal)
Capa física del bus	-
Insensible a la inversión de polaridad	-

## Medida de presión

Transmisores para aplicaciones con requisitos avanzados (Advanced)

SITRANS P320/P420

para presión relativa (serie "Presión")

### SITRANS P320/SITRANS P420 para presión relativa (serie "Presión")

#### Precisión de medida

Condiciones de referencia

- Según EN 60770-1
- Característica ascendente
- Inicio de medida 0 bar/kPa/psi
- Membrana separadora de acero inoxidable
- Célula de medida con relleno de aceite de silicona
- Temperatura ambiente 25 °C (77 °F)

Desviación de la curva característica con ajuste de punto límite (histéresis y repetibilidad incluidas)

Relación de alcances de medida  $r$  (extensión, turn-down)

$r = \text{alcance de medida máx.} / \text{alcance de medida ajustado y rango nominal de medida}$

- Característica lineal

- 250 mbar/25 kPa/3.6 psi

$r \leq 1,25$ :

$\leq 0,075$  % (SITRANS P320)

$\leq 0,065$  % (SITRANS P420)

- 1 bar/100 kPa/14.5 psi

$1,25 < r \leq 30$ :

$\leq (0,008 \cdot r + 0,055)$  %

4 bar/400 kPa/58 psi

$r \leq 5$ :

$\leq 0,065$  % (SITRANS P320)

16 bar/1,6 MPa/232 psi

$\leq 0,04$  % (SITRANS P420)

63 bar/6,3 MPa/914 psi

$5 < r \leq 100$ :

$\leq (0,004 \cdot r + 0,045)$  %

160 bar/16 MPa/2321 psi

- 400 bar/40 MPa/5802 psi

$r \leq 3$ :

$\leq 0,075$  % (SITRANS P320)

700 bar/70 MPa/10152 psi

$3 < r \leq 100$ :

$\leq (0,005 \cdot r + 0,05)$  % (SITRANS P420)

$r \leq 5$ :

$\leq 0,075$  % (SITRANS P420)

$5 < r \leq 100$ :

$\leq (0,005 \cdot r + 0,05)$  % (SITRANS P420)

Influencia de la temperatura ambiente (en porcentaje por cada 28 °C (50 °F))

- 250 mbar/25 kPa/3.6 psi

$\leq (0,16 \cdot r + 0,1)$  %

- 1 bar/100 kPa/14.5 psi

$\leq (0,05 \cdot r + 0,1)$  %

- 4 bar/400 kPa/58 psi

$\leq (0,025 \cdot r + 0,125)$  %

- 16 bar/1,6 MPa/232 psi

- 63 bar/6,3 MPa/914 psi

- 160 bar/16 MPa/2321 psi

- 400 bar/40 MPa/5802 psi

- 700 bar/70 MPa/10152 psi

$\leq (0,08 \cdot r + 0,16)$  %

Estabilidad a largo plazo con  $\pm 30$  °C ( $\pm 54$  °F)

- 250 mbar/25 kPa/3.6 psi

Por año  $\leq (0,25 \cdot r)$  %

- 1 bar/100 kPa/14.5 psi

En 5 años  $\leq (0,25 \cdot r)$  %

En 10 años  $\leq (0,35 \cdot r)$  %

- 4 bar/400 kPa/58 psi

En 5 años  $\leq (0,125 \cdot r)$  %

- 16 bar/1,6 MPa/232 psi

En 10 años  $\leq (0,15 \cdot r)$  %

- 63 bar/6,3 MPa/914 psi

- 160 bar/16 MPa/2321 psi

- 400 bar/40 MPa/5802 psi

- 700 bar/70 MPa/10152 psi

En 5 años  $\leq (0,25 \cdot r)$  %

En 10 años  $\leq (0,35 \cdot r)$  %

Tiempo de respuesta transitoria  $T_{63}$  (sin atenuación eléctrica)

aprox. 0,105 s

Efecto de la posición de montaje (en la presión por variación de ángulo)

$\leq 0,05$  mbar/0,005 kPa/0,000725 psi cada inclinación de 10° (posibilidad de calibración del cero mediante compensación del error de posición)

Influencia de la alimentación aux. (en porcentaje por variación de tensión)

0,005 % por cada 1 V

# Medida de presión

## Transmisores para aplicaciones con requisitos avanzados (Advanced)

### SITRANS P320/P420

para presión relativa (serie "Presión")

1

**SITRANS P320/SITRANS P420 para presión relativa (serie "Presión")****Condiciones de aplicación**

Temperatura del fluido	
• Célula de medida con relleno de aceite de silicona	-40 ... +100 °C (-40 ... +212 °F)
• Célula de medida con aceite de relleno inerte	
- 1 bar/100 kPa/14,5 psi	-40 ... +85 °C (-40 ... +185 °F)
4 bar/400 kPa/58 psi	
16 bar/1,6 MPa/232 psi	
63 bar/6,3 MPa/914 psi	
- 160 bar/16 MPa/2321 psi	-20 ... +100 °C (-4 ... +212 °F)
400 bar/40 MPa/5802 psi	
700 bar/70 MPa/10152 psi	
• Célula de medida con aceite de relleno conforme a FDA	-10 ... +100 °C (14 ... +212 °F)
Condiciones ambientales	
• Temperatura ambiente/caja	Obsérvese la clase de temperatura en atmósferas potencialmente explosivas.
- Célula de medida con relleno de aceite de silicona	-40 ... +85 °C (-40 ... +185 °F)
- Célula de medida con aceite de relleno inerte para células de medida de presión relativa:	-40 ... +85 °C (-40 ... +185 °F)
1 bar/100 kPa/14,5 psi	
4 bar/400 kPa/58 psi	
16 bar/1,6 MPa/232 psi	
63 bar/6,3 MPa/914 psi	
- Célula de medida con aceite de relleno inerte	-20 ... +85 °C (-4 ... +185 °F)
- Célula de medida con aceite de relleno conforme a FDA	-10 ... +85 °C (14 ... +185 °F)
- Display	-20 ... +80 °C (-4 ... +176 °F)
• Temperatura de almacenamiento	-50 ... +85 °C (-58 ... +185 °F) (con aceite de relleno según FDA: -20 ... +85 °C (-4 ... +185 °F))
• Categoría climática según IEC 60721-3-4	4K4H
• Grado de protección	
- según IEC 60529	IP66, IP68
- según NEMA 250	Type 4X
• Compatibilidad electromagnética	
- Emisión de perturbaciones e inmunidad a perturbaciones	Según IEC 61326 y NAMUR NE 21

**Diseño mecánico**

Peso	aprox. 2,3 kg (5,07 lb) con carcasa de aluminio aprox. 4,2 kg (9,25 lb) con caja de acero inoxidable
Material	
• Material de las piezas en contacto con el fluido	
- Conexión al proceso	Acero inoxidable, n.º mat. 1.4404/316L o Alloy C22, n.º mat. 2.4602
- Brida ovalada	Acero inox., N° de mat. 1.4404/316L
- Membrana separadora	Acero inoxidable, n.º mat. 1.4404/316L o Alloy C276, n.º mat. 2.4819
• Material de las piezas sin contacto con el fluido	
- Carcasa electrónica	<ul style="list-style-type: none"> <li>• Fundición de aluminio inyectado con baja aleación de cobre GD-ALSi 12 o fundición fina de acero inoxidable, n.º mat. 1.4409/CF-3M</li> <li>• Estándar: pintura aplicada en polvo con poliuretano</li> <li>• Opción: pintura de 2 capas: capa 1: con base de epoxi; capa 2: poliuretano</li> <li>• Placa de características de acero inox. (1.4404/316L)</li> </ul> Acero electrogalvanizado o acero inoxidable
- Escuadra de montaje	
Conexión al proceso	<ul style="list-style-type: none"> <li>• Boquilla roscada G1/2A según EN 837-1</li> <li>• Rosca interior ½-14 NPT</li> <li>• Rosca exterior M20 x 1,5 y ½-14 NPT</li> <li>• Brida ovalada (PN 160 (MWP 2320 psi g)) con rosca de fijación:</li> <li>• Brida ovalada (PN 420 (MWP 2320 psi g)) con rosca de fijación:               <ul style="list-style-type: none"> <li>- 7/16-20 UNF según EN 61518</li> <li>- M10 según DIN 19213</li> </ul> </li> <li>• Brida ovalada (PN 420 (MWP 2320 psi g)) con rosca de fijación:               <ul style="list-style-type: none"> <li>- 7/16-20 UNF según EN 61518</li> <li>- M12 según DIN 19213</li> </ul> </li> <li>• Rosca exterior M20 x 1,5 y ½-14 NPT</li> </ul>
Conexión eléctrica	Entrada de cables por pasacables: <ul style="list-style-type: none"> <li>• M20 x 1,5</li> <li>• ½-14 NPT</li> <li>• Conector fijo Han 7D/Han 8D<sup>1)</sup></li> <li>• Conector fijo M12</li> </ul>

**Indicador e interfaz de operador**

Teclas	4 teclas para mando directamente en el aparato
Display	<ul style="list-style-type: none"> <li>• Con o sin display integrado (opcional)</li> <li>• Tapa con mirilla (opcional)</li> </ul>

## Medida de presión

Transmisores para aplicaciones con requisitos avanzados (Advanced)

SITRANS P320/P420

para presión relativa (serie "Presión")

1

### SITRANS P320/SITRANS P420 para presión relativa (serie "Presión")

#### Alimentación auxiliar $U_H$

Tensión en los bornes del transmisor de presión	10,5 ... 45 V DC 10,5 ... 30 V DC en caso de modo con seguridad intrínseca
Ondulación	$U_{pp} \leq 0,2 \text{ V}$ (47 ... 125 Hz)
Ruido	$U_{ef} \leq 1,2 \text{ mV}$ (0,5 ... 10 kHz)
Alimentación auxiliar	–
Tensión de alimentación separada	–

#### Certificados y homologaciones

Clasificación según la Directiva de equipos a presión (DEP 2014/68/UE)	Para gases del Grupo de fluidos 1 y líquidos del Grupo de fluidos 1; cumple los requisitos según artículo 4, apartado 3 (prácticas de la buena ingeniería)
Agua potable	
• WRAS (Inglaterra)	En preparación
• ACS (Francia)	En preparación
• DVGW (Alemania)	En preparación
• NSF (EE. UU.)	En preparación
CRN (Canadá)	En preparación
Protección contra explosiones según NEPSI (China)	En preparación
Protección contra explosiones según INMETRO (Brasil)	En preparación
BAM (Alemania), aplicaciones de oxígeno	En preparación
Protección contra explosiones	
• Seguridad intrínseca "i"	
- Marcado	II 1/2 G Ex ia/ib IIC T4/T6 Ga/Gb
- Temperatura ambiente admisible	-40 ... +80 °C (-40 ... +176 °F) clase de temperatura T4 -40 ... +70 °C (-40 ... +158 °F) clase de temperatura T6
- Temperatura admisible del fluido	-40 ... +100 °C (-40 ... +212 °F) clase de temperatura T4 -40 ... +70 °C (-40 ... +158 °F) clase de temperatura T6
- Conexión	A circuitos con seguridad intrínseca certificados con los valores máximos: $U_i = 30 \text{ V}$ , $I_i = 101 \text{ mA}$ , $P_i = 760 \text{ mW}$ $U_i = 29 \text{ V}$ , $I_i = 110 \text{ mA}$ , $P_i = 800 \text{ mW}$ $L_i = 0,24 \text{ } \mu\text{H/C}_i = 3,29 \text{ nF}$
- Capacidad/inductancia interna efectiva	
• Envoltorio antideflagrante "d"	
- Marcado	Ex II 1/2 G Ex ia/db IIC T4/T6 Ga/Gb
- Temperatura ambiente admisible	-40 ... +80 °C (-40 ... +176 °F) clase de temperatura T4 -40 ... +70 °C (-40 ... +158 °F) clase de temperatura T6
- Temperatura admisible del fluido	-40 ... +100 °C (-40 ... +212 °F) clase de temperatura T4 -40 ... +70 °C (-40 ... +158 °F) clase de temperatura T6
- Conexión	A circuito con valores de servicio: $U_n = 10,5 \text{ ... } 45 \text{ V}$ , 4 ... 20 mA
• Protección contra explosión por atmósfera de polvo, zonas 20, 21, 22	
- Marcado	Ex II 1D Ex tb IIIC T120 °C Da Ex II 2D Ex tb IIIC T120 °C Db Ex II 3D Ex tc IIIC T120 °C Dc
- Temperatura ambiente admisible	-40 ... +80 °C (-40 ... +176 °F)
- Temperatura admisible del fluido	-40 ... +100 °C (-40 ... +212 °F)
- Temperatura superficial máxima	120 °C (248 °F)
- Conexión	A circuito con valores de servicio: $U_n = 10,5 \text{ ... } 45 \text{ V}$ , 4 ... 20 mA
• Protección contra explosión por atmósfera de polvo, zonas 20, 21, 22	
- Marcado	Ex II 1D Ex ia IIIC T120 °C Da Ex II 2D Ex ib IIIC T120 °C Db Ex II 3D Ex ic IIIC T120 °C Dc
- Temperatura ambiente admisible	-40 ... +80 °C (-40 ... +176 °F)
- Temperatura admisible del fluido	-40 ... +100 °C (-40 ... +212 °F)
- Conexión	A circuitos con seguridad intrínseca certificados con los valores máximos: $U_i = 30 \text{ V}$ , $I_i = 101 \text{ mA}$ , $P_i = 760 \text{ mW}$ $U_i = 29 \text{ V}$ , $I_i = 110 \text{ mA}$ , $P_i = 800 \text{ mW}$ $L_i = 0,24 \text{ } \mu\text{H/C}_i = 3,29 \text{ nF}$
- Capacidad/inductancia interna efectiva	

# Medida de presión

## Transmisores para aplicaciones con requisitos avanzados (Advanced)

### SITRANS P320/P420

para presión relativa (serie "Presión")

1

#### SITRANS P320/SITRANS P420 para presión relativa (serie "Presión")

• Modo de protección para zona 2	Ex II 3G Ex ec IIC T4/T6 Gc Ex II 3G Ex ic IIC T4/T6 Gc
- Marcado	
- Temperatura ambiente permitida "ec"	-40 ... +80 °C (-40 ... +176 °F) clase de temperatura T4 -40 ... +40 °C (-40 ... +104 °F) clase de temperatura T6
- Temperatura ambiente permitida "ic"	-40 ... +80 °C (-40 ... +176 °F) clase de temperatura T4 -40 ... +80 °C (-40 ... +176 °F) clase de temperatura T6
- Temperatura admisible del fluido	-40 ... +100 °C (-40 ... +212 °F) clase de temperatura T4 -40 ... +70 °C (-40 ... +158 °F) clase de temperatura T6
- Conexión "ec"	A circuito con valores de servicio: $U_n = 10,5 \dots 30 \text{ V}$ , $4 \dots 20 \text{ mA}$
- Conexión "ic"	A circuitos con seguridad intrínseca certificados con los valores máximos: $U_i = 30 \text{ V}$ , $I_i = 101 \text{ mA}$ , $P_i = 760 \text{ mW}$ $U_i = 29 \text{ V}$ , $I_i = 110 \text{ mA}$ , $P_i = 800 \text{ mW}$ Capacidad/inductancia interna efectiva: $L_i = 0,24 \mu\text{H}/C_i = 3,29 \text{ nF}$
• Protección contra explosiones según FM	En preparación
- Marcado (XP/DIP) o bien IS; NI; S	CL I, DIV 1, GP ABCD T4 ... T6; CL II, DIV 1, GP EFG; CL III; Ex ia IIC T4 ... T6; CL I, DIV 2, GP ABCD T4 ... T6; CL II, DIV 2, GP FG; CL III
• Protección contra explosiones según CSA	En preparación
- Marcado (XP/DIP) o (IS)	CL I, DIV 1, GP ABCD T4 ... T6; CL II, DIV 1, GP EFG; CL III; Ex ia IIC T4 ... T6; CL I, DIV 2, GP ABCD T4 ... T6; CL II, DIV 2, GP FG; CL III

1) Han 8D es idéntico a Han 8U.

#### Comunicación HART

HART	230... 1100 $\Omega$
Protocolo	HART 7
Software para PC	SIMATIC PDM

# Medida de presión

Transmisores para aplicaciones con requisitos avanzados (Advanced)

SITRANS P320/P420

para presión relativa (serie "Presión")

1

## Datos para selección y pedidos

	Referencia
<b>Transmisor de presión para presión relativa (serie "Presión")</b>	
<b>SITRANS P320</b>	7MF030 - - - - -
<b>SITRANS P420</b>	7MF040 - - - - -
<a href="#">Haga clic en la referencia para la configuración online en el PIA Life Cycle Portal.</a>	
<b>Comunicación</b>	
HART, 4 ... 20 mA	0
<b>Relleno de la célula de medida</b>	
Aceite de silicona	1
Líquido inerte	3
Aceite Neobee	4
<b>Alcance de medida máximo</b>	
250 mbar (3.6 psi)	F
1 000 mbar (14.5 psi)	J
4 000 mbar (58 psi)	N
16 bar (232 psi)	Q
63 bar (914 psi)	T
160 bar (2 321 psi)	V
400 bar (5 802 psi)	W
700 bar (10 153 psi)	X
<b>Conexión al proceso</b>	
Rosca exterior M20 x 1,5	B
Rosca exterior G½ (EN 837-1)	D
Rosca interior ½-14 NPT	E
Rosca exterior ½-14 NPT	F
Brida ovalada, rosca de fijación: 7/16"-20 UNF (IEC 61518)	G
Brida ovalada, rosca de fijación: M10 (DIN 19213)	H
Brida ovalada, rosca de fijación: M12 (DIN 19213)	J
Versión para sello de membrana separadora	U
<b>Material de las piezas en contacto con el fluido: conexión al proceso, membrana separadora</b>	
Acero inoxidable 316L/1.4404, acero inoxidable 316L/1.4404	0
Acero inoxidable 316L/1.4404, Alloy C276/2.4819	1
Alloy C22/2.4602, Alloy C276/2.4819	2
<b>Material de las piezas sin contacto con el fluido</b>	
Fundición de aluminio	1
Fundición fina de acero inoxidable CF3M/1.4409 similar a 316L	2
<b>Carcasa</b>	
Dos cámaras	5
<b>Tipo de protección</b>	
Sin Ex	A
Seguridad intrínseca	B
Envolvente antideflagrante	C
Envolvente antideflagrante, seguridad intrínseca	D
Protección contra polvo por envolvente en zona 21/22 (DIP), seguridad aumentada en zona 2	L
Protección contra polvo por envolvente en zona 20/21/22 (DIP), seguridad aumentada en zona 2	M
Combinación de las opciones B, C y L (modelo de zonas)	S
Combinación de las opciones B, C y M (modelo de zonas, Clase Division)	T
<b>Conexiones eléctricas/entradas de cables</b>	
Rosca para pasacables	F
• 2 x M20 x 1,5	M
• 2 x ½-14 NPT	
<b>Mando local/display</b>	
Sin display (tapa cerrada)	0
Con display (tapa cerrada)	1
Con display (tapa con cristal)	2

# Medida de presión

## Transmisores para aplicaciones con requisitos avanzados (Advanced)

### SITRANS P320/P420

para presión relativa (serie "Presión")

1

#### Datos para selección y pedidos

Opciones	Clave	Opciones	Clave
Completar la referencia con "-Z" y añadir la clave.		Completar la referencia con "-Z" y añadir la clave.	
<b>Pasacables adjuntos</b>		<b>Opciones para el producto</b>	
Plástico	<b>A00</b>	Archivo PDF con ajustes de dispositivo	<b>D10</b>
Metal	<b>A01</b>	Doble capa de pintura (resina epoxídica y poliuretano) de 120 µm en carcasa y tapa	<b>D20</b>
Acero inoxidable	<b>A02</b>	Junta de la carcasa de FVMQ	<b>D21</b>
Acero inoxidable 316L/1.4404	<b>A03</b>	Grado de protección IP66/IP68 (no para conector fijo M12 ni Han)	<b>D30</b>
CMP, para modelos XP	<b>A10</b>	Placa de tag sin inscripción	<b>D40</b>
CAPRI ADE 4F, CuZn, diámetro interior del cable 7 ... 12 mm, diámetro exterior del cable 10 ... 16 mm	<b>A11</b>	Sin inscripción del rango de medida en la placa de tag	<b>D41</b>
CAPRI ADE 4F, acero inoxidable, diámetro interior del cable 7 ... 12 mm, diámetro exterior del cable 10 ... 16 mm	<b>A12</b>	Placa indicadora del modo de protección Ex de acero inoxidable 1.4404/316L	<b>D42</b>
<b>Conector fijo Han montado a la izquierda</b>		Aumento de la presión nominal de PN 420 a PN 500	<b>D50</b>
Conector fijo Han 7D (plástico, recto)	<b>A30</b>	Protección contra sobretensión hasta 6 kV (externa)	<b>D71</b>
Conector fijo Han 7D (plástico, acodado)	<b>A31</b>	Etiquetas adhesivas para el embalaje de transporte (provistas por el cliente)	<b>D90</b>
Conector fijo Han 7D (metal, recto)	<b>A32</b>	<b>Homologación general sin homologación Ex</b>	
Conector fijo Han 7D (metal, acodado)	<b>A33</b>	En todo el mundo (CE, RCM), excepto EAC, FM, CSA, KCC	<b>E00</b>
Conector fijo Han 8D (plástico, recto)	<b>A34</b>	En todo el mundo (CE, RCM, EAC, FM, CSA, KCC)	<b>E01</b>
Conector fijo Han 8D (plástico, acodado)	<b>A35</b>	CSA	<b>E06</b>
Conector fijo Han 8D (metal, recto)	<b>A36</b>	EAC	<b>E07</b>
Conector fijo Han 8D (metal, acodado)	<b>A37</b>	FM	<b>E08</b>
<b>Conector aéreo adjuntado</b>		KCC	<b>E09</b>
Plástico, para conector fijo Han 7D/8D	<b>A40</b>	UL	<b>E10</b>
Metal, para conector fijo Han 7D/8D	<b>A41</b>	<b>Homologaciones para atmósferas potencialmente explosivas</b>	
<b>Conector fijo M12 montado a la izquierda</b>		ATEX (Europa)	<b>E20</b>
Acero inoxidable, sin conector aéreo	<b>A62</b>	CSA (EE. UU. y Canadá)	<b>E21</b>
Acero inoxidable, con conector aéreo	<b>A63</b>	FM (EE. UU. y Canadá)	<b>E22</b>
<b>Montaje de la entrada de cables/conector</b>		IECEx (mundial)	<b>E23</b>
2 tapones M20 x 1,5, IP66/68 montados a ambos lados	<b>A90</b>	EACEx (GOST-R, -K, -B)	<b>E24</b>
2 tapones ½-14 NPT, IP66/68 montados a ambos lados	<b>A91</b>	INMETRO (Brasil)	<b>E25</b>
Pasacables/conector montado a la izquierda	<b>A97</b>	KCCs (Corea)	<b>E26</b>
Pasacables/conector montado a la derecha	<b>A99</b>	NEPSI (China)	<b>E27</b>
<b>Inscripción en la placa de características</b>		PESO (India)	<b>E28</b>
Alemán (bar)	<b>B11</b>	TIIS Hazardous (Japón)	<b>E29</b>
Francés (bar)	<b>B12</b>	UKR Sepro (Ucrania)	<b>E30</b>
Español (bar)	<b>B13</b>	ATEX (Europa) e IECEx (mundial)	<b>E47</b>
Italiano (bar)	<b>B14</b>	CSA (Canadá) y FM (EE. UU.)	<b>E48</b>
Chino (bar)	<b>B15</b>	ATEX (Europa) e IECEx (mundial) + CSA (Canadá) y FM (EE. UU.)	<b>E49</b>
Ruso (bar)	<b>B16</b>	<b>Homologaciones marinas</b>	
Inglés (psi)	<b>B20</b>	DNV-GL (Det Norske Veritas/Germanischer Lloyd)	<b>E50</b>
Chino (Pa)	<b>B35</b>	LR (Lloyds Register)	<b>E51</b>
<b>Certificados</b>		BV (Bureau Veritas)	<b>E52</b>
Certificado de control de calidad - Calibración de fábrica en 5 puntos (IEC 60770-2)	<b>C11</b>	ABS (American Bureau of Shipping)	<b>E53</b>
Certificado de prueba y recepción (EN 10204-3.1) - Material de las piezas presurizadas y en contacto con el fluido	<b>C12</b>	KR (Korean Register of Shipping)	<b>E56</b>
Certificado de fábrica - NACE (MR 0103-2012 y MR 0175-2009)	<b>C13</b>	RINA (Registro Italiano Navale)	<b>E57</b>
Certificado de fábrica (EN 10204-2.2) - Piezas en contacto con el fluido	<b>C14</b>	CCS (China Classification Society)	<b>E58</b>
Certificado de prueba y recepción (EN 10204-3.1) - Test PMI de las piezas presurizadas y en contacto con el fluido	<b>C15</b>	<b>Homologaciones específicas según país</b>	
<b>Certificados para seguridad funcional</b>		Homologación CRN para Canadá (Canadian Registration Number)	<b>E60</b>
Seguridad funcional (IEC 61508) - SIL2/3	<b>C20</b>	<b>Homologaciones especiales</b>	
		Aplicación con oxígeno (con líquido inerte, máx. 100 bar (1 450 psi) a 60 °C (140 °F))	<b>E80</b>
		Doble junta	<b>E81</b>
		WRC/WRAS (agua potable); solo con juntas tóricas de EPDM para tapas de presión	<b>E83</b>
		NSF61 (agua potable)	<b>E84</b>
		ACS (agua potable)	<b>E85</b>

## Medida de presión

Transmisores para aplicaciones con requisitos avanzados (Advanced)

SITRANS P320/P420

para presión relativa (serie "Presión")

1

Opciones	Clave
Completar la referencia con "-Z" y añadir la clave.	
<b>Escuadra de montaje</b>	
Acero electrogalvanizado	<b>H01</b>
Acero inoxidable 1.4301/304	<b>H02</b>
Acero inoxidable 1.4404/316L	<b>H03</b>
<b>Conexiones embreadas con brida EN 1092-1</b>	
Con adaptador de brida G½, forma B1	
• DN 25 PN 40, acero inoxidable 1.4571/316Ti	<b>J80</b>
• DN 50 PN 40, acero inoxidable 1.4571/316Ti	<b>J81</b>
• DN 80 PN 40, acero inoxidable 1.4571/316Ti	<b>J82</b>
Con sifón G½, forma B1	
• DN 25 PN 40, acero inoxidable 1.4571/316Ti	<b>J83</b>
• DN 50 PN 40, acero inoxidable 1.4571/316Ti	<b>J84</b>
• DN 80 PN 40, acero inoxidable 1.4571/316Ti	<b>J85</b>
• DN 25 PN 100, acero inoxidable 1.4571/316Ti	<b>J86</b>
<b>Juntas para tapas de presión (en vez de juntas estándar FKM (FPM))</b>	
Junta (EN 837-1), material Fe (hierro dulce)	<b>K60</b>
Junta (EN 837-1), material 1.4571	<b>K61</b>
Junta (EN 837-1), material Cu	<b>K62</b>
<b>Conexión al proceso</b>	
Conexión al proceso, rosca exterior G½, taladro 11 mm	<b>K80</b>
<b>Válvulas de cierre, manifolds</b>	
Con manifold montado 7MF9011-4EA, conexión al proceso en el transmisor, boquilla G½, junta PTFE y prueba de presión validada por certificado de fábrica (EN 10204-2.2)	<b>T02</b>
Con manifold montado 7MF9011-4FA, conexión al proceso en el transmisor, rosca interior ½-14 NPT, estancada. Con junta PTFE y prueba de presión validada por certificado de fábrica (EN 10204-2.2)	<b>T03</b>
Con manifold montado 7MF9411-5AA, conexión al proceso en el transmisor, brida ovalada con anillo de junta PTFE, tornillos de fijación de acero inoxidable, prueba de presión validada por certificado de fábrica (EN 10204-2.2)	<b>T05</b>
Con manifold montado 7MF9411-5AA, conexión al proceso en el transmisor, brida ovalada con anillo de junta PTFE, tornillos de fijación de acero inoxidable, prueba de presión validada por certificado de fábrica (EN 10204-2.2)	<b>T06</b>

## Datos para selección y pedidos

Configuración personalizada del dispositivo	Clave
Completar la referencia con "-Z", añadir la clave y texto explícito o una selección en lista desplegable.	
<b>Alcance de medida Inicio de medida (máx. 5 caracteres), fin de medida (máx. 5 caracteres), unidad [mbar, bar, kPa, MPa, psi...], ejemplo: -0.5 ... 10.5 psi</b>	<b>Y01</b>
Campo de entrada 1 y Campo de entrada 2: máx. 5 caracteres y solo números; punto como separador decimal (la coma se convierte automáticamente en punto).	
Lista desplegable: Pa, MPa, kPa, hPa, bar, mbar, psi, g/cm <sup>2</sup> , kg/cm <sup>2</sup> , kgf/cm <sup>2</sup> , inH <sub>2</sub> O, inH <sub>2</sub> O (4°C), ftH <sub>2</sub> O, mmH <sub>2</sub> O, mmH <sub>2</sub> O (4°C), mH <sub>2</sub> O (4°C), mmHg, inHg, atm, torr	
<b>tag (en placa de acero inoxidable y parámetros de aparato, máx. 32 caracteres)</b>	<b>Y15</b>
Campo de entrada: texto libre, máx. 32 caracteres	
<b>Descripción del punto de medida (en placa de acero inoxidable y parámetros de aparato, máx. 32 caracteres)</b>	<b>Y16</b>
Campo de entrada: texto libre, máx. 32 caracteres	
<b>tag corto (parámetros de aparato, máx. 8 caracteres)</b>	<b>Y17</b>
Campo de entrada: texto libre, máx. 8 caracteres	
<b>Visualizador local [presión, porcentaje], referencia [ninguna, absoluta, relativa], ejemplo: presión relativa</b>	<b>Y21</b>
Lista desplegable: Porcentaje, Unidad de presión, Unidad de presión abs, Unidad de presión rel	
<b>Indicador local Escalado con unidades estándar [m<sup>3</sup>/s, l/s, m, pulgadas...], ejemplo 1 ... 5 m</b>	<b>Y22</b>
Campo de entrada 1 y Campo de entrada 2: máx. 5 caracteres y solo números; punto como separador decimal (la coma se convierte automáticamente en punto).	
Lista desplegable: m, cm, mm, in, ft, m <sup>3</sup> , l, hl, in <sup>3</sup> , ft <sup>3</sup> , yd <sup>3</sup> , gal, gal (UK), bu, bbl, bbl (US), SCF, Nm <sup>3</sup> , NI.	
<b>Indicador local Escalado con unidades personalizadas (máx. 12 caracteres), ejemplo 1 ... 5 m</b>	<b>Y23</b>
Campo de entrada 1 y Campo de entrada 2: máx. 5 caracteres y solo números; punto como separador decimal (la coma se convierte automáticamente en punto).	
Campo de entrada 3: texto libre, máx. 8 caracteres	
<b>Límites de saturación en lugar de 3,8 ... 20,5 mA, ejemplo: 3,8 ... 22,0 mA</b>	<b>Y30</b>
Lista desplegable 1: 3,9; 4	
Lista desplegable 2: 20,8; 22	
<b>Corriente de defecto 3,6 mA [en lugar de 22,5 mA, 22,8 mA]</b>	<b>Y31</b>
Lista desplegable: 3,75; 21,75; 22,5; 22,6	
<b>Atenuación en segundos en lugar de 2 s (0,0 ... 100,0 s)</b>	<b>Y32</b>
Campo de entrada: máx. 4 caracteres y solo números; punto como separador decimal (la coma se convierte automáticamente en punto); valor mín. = 0; valor máx. = 100.	
<b>Número ID de la versión especial</b>	<b>Y99</b>
Campo de entrada: máx. 4 caracteres y solo números naturales de 0 a 9999	

# Medida de presión

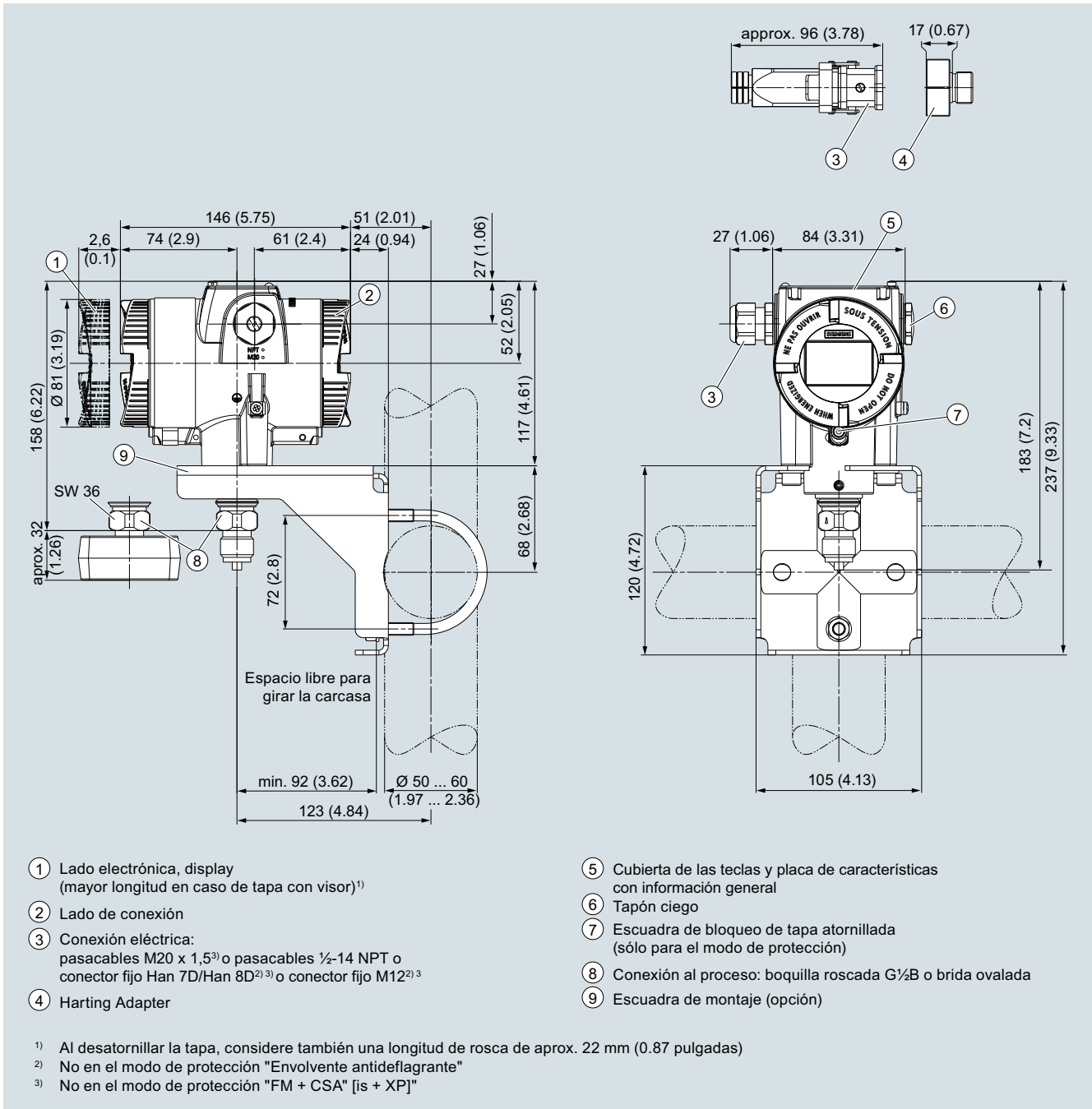
## Transmisores para aplicaciones con requisitos avanzados (Advanced)

### SITRANS P320/P420

para presión relativa (serie "Presión")

1

## Croquis acotados



Transmisor de presión SITRANS P320/P420 para presión relativa (serie "Presión"), medidas en mm (pulgadas)

## Medida de presión

Transmisores para aplicaciones con requisitos avanzados (Advanced)

SITRANS P320/P420

para presión relativa (serie "Presión diferencial")

### Datos técnicos

#### SITRANS P320/SITRANS P420 para presión relativa (serie "Presión diferencial")

##### Entrada

Magnitud medida	Presión relativa	Presión de servicio máxima admisible MAWP (PS)	Presión de prueba máxima admisible
Alcance de medida (ajustable gradualmente) o rango de medida y presión de servicio máx. admisible (conforme a la Directiva de equipos a presión 2014/68/UE)	Alcance de medida		
	1 ... 20 mbar	160 bar	160 bar
	0,1 ... 2 kPa	16 MPa	16 MPa
	0.4019 ... 8.037 inH <sub>2</sub> O	2320 psi	2320 psi
	1 ... 60 mbar	160 bar	160 bar
	0,1 ... 6 kPa	16 MPa	16 MPa
	0.4019 ... 24.11 inH <sub>2</sub> O	2320 psi	2320 psi
	2,5 ... 250 mbar	160 bar	160 bar
	0,2 ... 25 kPa	16 MPa	16 MPa
	1.005 ... 100.5 inH <sub>2</sub> O	2320 psi	2320 psi
	6 ... 600 mbar	160 bar	160 bar
	0,6 ... 60 kPa	16 MPa	16 MPa
	2.41 ... 241.1 inH <sub>2</sub> O	2320 psi	2320 psi
	16 ... 1600 mbar	160 bar	160 bar
	1,6 ... 160 kPa	16 MPa	16 MPa
	6.43 ... 643 inH <sub>2</sub> O	2320 psi	2320 psi
	50 ... 5000 mbar	160 bar	160 bar
	5 ... 500 kPa	16 MPa	16 MPa
	20.09 ... 2009 inH <sub>2</sub> O	2320 psi	2320 psi
	0,3 ... 30 bar	160 bar	160 bar
	0,03 ... 3 MPa	16 MPa	16 MPa
	4.35 ... 435 psi	2320 psi	2320 psi
Límites de medida			
• Límite inferior de medida			
- Célula de medida con relleno de aceite de silicona	30 mbar a/3 kPa a/0.44 psi a		
- Célula de medida con aceite de relleno inerte	30 mbar a/3 kPa a/0.44 psi a		
- Célula de medida con aceite de relleno conforme a FDA	100 mbar a/10 kPa a/1.45 psi a		
• Límite superior de medida	100% del alcance máximo (en medición de oxígeno máx. temperatura ambiente/temperatura del fluido medido)	100 bar/10 MPa/ 1450 psi y 60°C (140 °F) de	
• Inicio de medida	Ajustable gradualmente entre los límites de medida		

##### Salida

	HART
Señal de salida	4 ... 20 mA
• Valor límite inferior de saturación (ajustable gradualmente)	3,55 mA, ajustado en fábrica a 3,8 mA
• Valor límite superior de saturación (ajustable gradualmente)	22,8 mA, ajuste de fábrica de 20,5 mA u, opcionalmente, de 22,0 mA
• Ondulación (sin comunicación HART)	$I_{pp} \leq 0,5\%$ de la corriente de salida máx.
Atenuación ajustable	0 ... 100 s, ajustable gradualmente por mando remoto
	0 ... 100 s, en escalones de 0,1 s, ajustable con el display
• Emisor de corriente	3,55 ... 22,8 mA
• Señal en caso de fallo	3,55 ... 22,8 mA
Carga	Resistencia R [ $\Omega$ ]
• Sin comunicación HART	$R = (U_H - 10,5 \text{ V})/22,8 \text{ mA}$ , $U_H$ : Alimentación auxiliar en V
• Con comunicación HART	$R = 230 \dots 1\ 100 \ \Omega$ (comunicador HART (portátil)) $R = 230 \dots 500 \ \Omega$ (SIMATIC PDM)
Característica	<ul style="list-style-type: none"> <li>Lineal ascendente o lineal descendente</li> <li>Lineal ascendente o descendente o bien ascendente según una función de raíz (solo para presión diferencial y caudal)</li> </ul>
Capa física del bus	-
Insensible a la inversión de polaridad	-

# Medida de presión

## Transmisores para aplicaciones con requisitos avanzados (Advanced)

### SITRANS P320/P420

para presión relativa (serie "Presión diferencial")

1

#### SITRANS P320/SITRANS P420 para presión relativa (serie "Presión diferencial")

##### Precisión de medida

Condiciones de referencia

- Según EN 60770-1
- Característica ascendente
- Inicio de medida 0 bar/kPa/psi
- Membrana separadora de acero inoxidable
- Célula de medida con relleno de aceite de silicona
- Temperatura ambiente 25 °C (77 °F)

Desviación de la curva característica con ajuste de punto límite (histéresis y repetibilidad incluidas)

Relación de alcances de medida  $r$  (extensión, turn-down)

$r$  = alcance de medida máx./alcance de medida ajustado y rango nominal de medida

• Característica lineal

- 20 mbar/2 kPa/8.031 inH<sub>2</sub>O

$r \leq 5$ :  $\leq 0,075$  %  
 $5 < r \leq 20$ :  $\leq (0,005 \cdot r + 0,05)$  %

- 60 mbar/6 kPa/24.09 inH<sub>2</sub>O

$r \leq 5$ :  $\leq 0,075$  %  
 $5 < r \leq 60$ :  $\leq (0,005 \cdot r + 0,05)$  %

- 250 mbar/25 kPa/3.6 psi  
 600 mbar/60 kPa/240.9 inH<sub>2</sub>O  
 1600 mbar/160 kPa/642.4 inH<sub>2</sub>O  
 5000 mbar/500 kPa/2008 inH<sub>2</sub>O  
 30 bar/3 MPa/435 psi

$r \leq 5$ :  $\leq 0,065$  % (SITRANS P320)  
 $\leq 0,04$  % (SITRANS P420)  
 $5 < r \leq 100$ :  $\leq (0,005 \cdot r + 0,045)$  % (SITRANS P320)  
 $\leq (0,004 \cdot r + 0,045)$  % (SITRANS P420)

Influencia de la temperatura ambiente (en porcentaje por cada 28 °C (50 °F))

- 20 mbar/2 kPa/8.031 inH<sub>2</sub>O

$\leq (0,15 \cdot r + 0,1)$  %

- 60 mbar/6 kPa/24.09 inH<sub>2</sub>O

$\leq (0,075 \cdot r + 0,1)$  %

- 250 mbar/25 kPa/3.6 psi  
 600 mbar/60 kPa/240.9 inH<sub>2</sub>O  
 1600 mbar/160 kPa/642.4 inH<sub>2</sub>O  
 5000 mbar/500 kPa/2008 inH<sub>2</sub>O  
 30 bar/3 MPa/435 psi

$\leq (0,025 \cdot r + 0,125)$  % (SITRANS P320)

- 250 mbar/25 kPa/3.6 psi

$\leq (0,025 \cdot r + 0,625)$  % (SITRANS P420)

- 600 mbar/60 kPa/240.9 inH<sub>2</sub>O

$\leq (0,0125 \cdot r + 0,625)$  % (SITRANS P420)

- 1600 mbar/160 kPa/642.4 inH<sub>2</sub>O  
 30 bar/3 MPa/435 psi

Estabilidad a largo plazo con  $\pm 30$  °C ( $\pm 54$  °F)

- 20 mbar/2 kPa/8.031 inH<sub>2</sub>O

Por año  $\leq (0,2 \cdot r)$  %

- 60 mbar/6 kPa/24.09 inH<sub>2</sub>O

En 5 años  $\leq (0,25 \cdot r)$  %

- 250 mbar/25 kPa/3.6 psi  
 600 mbar/60 kPa/240.9 inH<sub>2</sub>O  
 1600 mbar/160 kPa/642.4 inH<sub>2</sub>O  
 5000 mbar/500 kPa/2008 inH<sub>2</sub>O

En 5 años  $\leq (0,125 \cdot r)$  %  
 En 10 años  $\leq (0,15 \cdot r)$  %

• 30 bar/3 MPa/435 psi

En 5 años  $\leq (0,25 \cdot r)$  %  
 En 10 años  $\leq (0,35 \cdot r)$  %

Tiempo de respuesta transitoria  $T_{63}$  (sin atenuación eléctrica)

aprox. 0,1 s

Efecto de la posición de montaje (en la presión por variación de ángulo)

$\leq 0,07$  mbar/0,007 kPa/0,01015266 psi cada inclinación de 10° (posibilidad de corregir el cero compensando el error de posición)

Influencia de la alimentación aux. (en porcentaje por variación de tensión)

0,005 % por cada 1 V

##### Condiciones de aplicación

Temperatura del fluido

• Célula de medida con relleno de aceite de silicona

-40 ... +100 °C (-40 ... +212 °F)

- Célula de medida de 30 bar (435 psi), PN 420

-20 ... +85 °C (-4 ... +185 °F)

• Célula de medida con aceite de relleno inerte

-20 ... +100 °C (-4 ... +212 °F)

- Célula de medida de 30 bar (435 psi), PN 420

-20 ... +85 °C (-4 ... +185 °F)

• Célula de medida con aceite de relleno conforme a FDA

-10 ... +100 °C (14 ... +212 °F)

• En combinación con protección contra explosión, atmósfera de polvo

-40 ... +85 °C (-4 ... +185 °F)

Condiciones ambientales

• Temperatura ambiente/caja

Obsérvese la clase de temperatura en atmósferas potencialmente explosivas.

- Célula de medida con relleno de aceite de silicona

-40 ... +85 °C (-40 ... +185 °F)

- Célula de medida con relleno de aceite de silicona,

célula de medida de 30 bar (435 psi), PN 420

- Célula de medida con aceite de relleno inerte

-20 ... +85 °C (-4 ... +185 °F)

- Célula de medida con aceite de relleno conforme a FDA

-10 ... +85 °C (14 ... +185 °F)

- Display

-20 ... +80 °C (-4 ... +176 °F)

• Temperatura de almacenamiento

-50 ... +85 °C (-58 ... +185 °F); con aceite de relleno según FDA: -20 ... +85 °C (-4 ... +185 °F)

• Categoría climática según IEC 60721-3-4

4K4H

• Grado de protección

- según IEC 60529

IP66, IP68

- según NEMA 250

Type 4X

## Medida de presión

Transmisores para aplicaciones con requisitos avanzados (Advanced)

SITRANS P320/P420

para presión relativa (serie "Presión diferencial")

### SITRANS P320/SITRANS P420 para presión relativa (serie "Presión diferencial")

<ul style="list-style-type: none"> <li>Compatibilidad electromagnética               <ul style="list-style-type: none"> <li>Emisión de perturbaciones e inmunidad a perturbaciones</li> </ul> </li> </ul>	Según IEC 61326 y NAMUR NE 21
<b>Diseño mecánico</b> Peso	aprox. 3,9 kg (8,5 lb) con carcasa de aluminio aprox. 5,8 kg (12,7 lb) con carcasa de acero inoxidable
Material <ul style="list-style-type: none"> <li>Material de las piezas en contacto con el fluido               <ul style="list-style-type: none"> <li>Membrana separadora</li> <li>Tapas de presión y tapones de cierre</li> <li>Junta tórica</li> </ul> </li> <li>Material de las piezas sin contacto con el fluido               <ul style="list-style-type: none"> <li>Carcasa electrónica</li> <li>Tornillos para tapas de presión</li> <li>Escuadra de montaje</li> </ul> </li> </ul>	Acero inoxidable, n.º mat. 1.4404/316L, Alloy C276, n.º mat. 2.4819, Monel, n.º mat. 2.4360, tantalio u oro Acero inoxidable, n.º mat. de 1.4408 a PN 160, n.º mat. 1.4571/316Ti para PN 420, Alloy C22, 2.4602 o Monel, n.º mat. 2.4360 FPM (Viton) u opcionalmente: PTFE, FEP, FEPM y NBR <ul style="list-style-type: none"> <li>Fundición de aluminio inyectado con baja aleación de cobre GD-AISI 12 o fundición fina de acero inoxidable, n.º mat. 1.4409/CF-3M</li> <li>Estándar: pintura aplicada en polvo con poliuretano Opción: pintura de 2 capas: capa 1: con base de epoxi; capa 2: poliuretano</li> <li>Placa de características de acero inox. (1.4404/316L)</li> </ul> Acero inoxidable ISO 3506-1 A4-70 Acero, acero electrolgalvanizado o acero inoxidable
Conexión al proceso	Rosca interna 1/2-18 NPT y conexión embridada con rosca de fijación 7/16-20 UNF según EN 61518 o M10 según DIN 19213 (M12 con PN 420 (MWP 6092 psi))
Conexión eléctrica	Bornes de tornillo Entrada de cables por pasacables: <ul style="list-style-type: none"> <li>M20 x 1,5</li> <li>1/2-14 NPT</li> <li>Conector fijo Han 7D/Han 8D<sup>1)</sup></li> <li>Conector fijo M12</li> </ul>
<b>Indicador e interfaz de operador</b> Teclas	4 teclas para mando directamente en el aparato
Display	<ul style="list-style-type: none"> <li>Con o sin display integrado (opcional)</li> <li>Tapa con mirilla (opcional)</li> </ul>
<b>Alimentación auxiliar U<sub>H</sub></b> Tensión en los bornes del transmisor de presión	10,5 ... 45 V DC 10,5 ... 30 V DC en caso de modo con seguridad intrínseca
Ondulación	$U_{pp} \leq 0,2 \text{ V}$ (47 ... 125 Hz)
Ruido	$U_{ef} \leq 1,2 \text{ mV}$ (0,5 ... 10 kHz)
Alimentación auxiliar	–
Tensión de alimentación separada	–
<b>Certificados y homologaciones</b> Clasificación según la Directiva de equipos a presión (DEP 2014/68/JE)	Para gases del Grupo de fluidos 1 y líquidos del Grupo de fluidos 1; cumple los requisitos según artículo 4, apartado 3 (prácticas de la buena ingeniería)
Agua potable <ul style="list-style-type: none"> <li>WRAS (Inglaterra)</li> <li>ACS (Francia)</li> <li>DVGW (Alemania)</li> <li>NSF (EE. UU.)</li> </ul>	En preparación En preparación En preparación En preparación
CRN (Canadá)	En preparación
Protección contra explosiones según NEPSI (China)	En preparación
Protección contra explosiones según INMETRO (Brasil)	En preparación
BAM (Alemania), aplicaciones de oxígeno	En preparación
Protección contra explosiones <ul style="list-style-type: none"> <li>Seguridad intrínseca "i"               <ul style="list-style-type: none"> <li>Marcado</li> <li>Temperatura ambiente admisible</li> <li>Temperatura admisible del fluido</li> <li>Conexión</li> </ul> </li> <li>Capacidad/inductancia interna efectiva</li> </ul>	II 1/2 G Ex ia/ib IIC T4/T6 Ga/Gb -40 ... +80 °C (-40 ... +176 °F) clase de temperatura T4 -40 ... +70 °C (-40 ... +158 °F) clase de temperatura T6 -40 ... +100 °C (-40 ... +212 °F) clase de temperatura T4 -40 ... +70 °C (-40 ... +158 °F) clase de temperatura T6 A circuitos con seguridad intrínseca certificados con los valores máximos: $U_i = 30 \text{ V}$ , $I_i = 101 \text{ mA}$ , $P_i = 760 \text{ mW}$ $U_i = 29 \text{ V}$ , $I_i = 110 \text{ mA}$ , $P_i = 800 \text{ mW}$ $L_i = 0,24 \mu\text{H}/C_i = 3,29 \text{ nF}$

# Medida de presión

## Transmisores para aplicaciones con requisitos avanzados (Advanced)

### SITRANS P320/P420

para presión relativa (serie "Presión diferencial")

1

#### SITRANS P320/SITRANS P420 para presión relativa (serie "Presión diferencial")

<ul style="list-style-type: none"> <li>• Envoltorio antidetallagrante "d"           <ul style="list-style-type: none"> <li>- Marcado</li> <li>- Temperatura ambiente admisible</li> <li>- Temperatura admisible del fluido</li> <li>- Conexión</li> </ul> </li> </ul>	<p>Ex II 1/2 G Ex ia/db IIC T4/T6 Ga/Gb</p> <p>-40 ... +80 °C (-40 ... +176 °F) clase de temperatura T4          -40 ... +70 °C (-40 ... +158 °F) clase de temperatura T6</p> <p>-40 ... +100 °C (-40 ... +212 °F) clase de temperatura T4          -40 ... +70 °C (-40 ... +158 °F) clase de temperatura T6</p> <p>A circuito con valores de servicio:  <math>U_n = 10,5 \dots 45 \text{ V}, 4 \dots 20 \text{ mA}</math></p>
<ul style="list-style-type: none"> <li>• Protección contra explosión por atmósfera de polvo, zonas 20, 21, 22           <ul style="list-style-type: none"> <li>- Marcado</li> <li>- Temperatura ambiente admisible</li> <li>- Temperatura admisible del fluido</li> <li>- Temperatura superficial máxima</li> <li>- Conexión</li> </ul> </li> </ul>	<p>Ex II 1D Ex tb IIIC T120 °C Da          Ex II 2D Ex tb IIIC T120 °C Db          Ex II 3D Ex tc IIIC T120 °C Dc</p> <p>-40 ... +80 °C (-40 ... +176 °F)          -40 ... +100 °C (-40 ... +212 °F)          120 °C (248 °F)</p> <p>A circuito con valores de servicio:  <math>U_n = 10,5 \dots 45 \text{ V}, 4 \dots 20 \text{ mA}</math></p>
<ul style="list-style-type: none"> <li>• Protección contra explosión por atmósfera de polvo, zonas 20, 21, 22           <ul style="list-style-type: none"> <li>- Marcado</li> <li>- Temperatura ambiente admisible</li> <li>- Temperatura admisible del fluido</li> <li>- Conexión</li> </ul> </li> </ul>	<p>Ex II 1D Ex ia IIIC T120 °C Da          Ex II 2D Ex ib IIIC T120 °C Db          Ex II 3D Ex ic IIIC T120 °C Dc</p> <p>-40 ... +80 °C (-40 ... +176 °F)          -40 ... +100 °C (-40 ... +212 °F)</p> <p>A circuitos con seguridad intrínseca certificados con los valores máximos:  <math>U_i = 30 \text{ V}, I_i = 101 \text{ mA}, P_i = 760 \text{ mW}</math>  <math>U_i = 29 \text{ V}, I_i = 110 \text{ mA}, P_i = 800 \text{ mW}</math>  <math>L_i = 0,24 \mu\text{H}/C_i = 3,29 \text{ nF}</math></p>
<ul style="list-style-type: none"> <li>- Capacidad/inductancia interna efectiva</li> <li>• Modo de protección para zona 2           <ul style="list-style-type: none"> <li>- Marcado</li> <li>- Temperatura ambiente permitida "ec"</li> <li>- Temperatura ambiente permitida "ic"</li> <li>- Temperatura admisible del fluido</li> <li>- Conexión "ec"</li> <li>- Conexión "ic"</li> </ul> </li> </ul>	<p>Ex II 3G Ex ec IIC T4/T6 Gc          Ex II 3G Ex ic IIC T4/T6 Gc</p> <p>-40 ... +80 °C (-40 ... +176 °F) clase de temperatura T4          -40 ... +40 °C (-40 ... +104 °F) clase de temperatura T6</p> <p>-40 ... +80 °C (-40 ... +176 °F) clase de temperatura T4          -40 ... +80 °C (-40 ... +176 °F) clase de temperatura T6</p> <p>-40 ... +100 °C (-40 ... +212 °F) clase de temperatura T4          -40 ... +70 °C (-40 ... +158 °F) clase de temperatura T6</p> <p>A circuito con valores de servicio:  <math>U_n = 10,5 \dots 30 \text{ V}, 4 \dots 20 \text{ mA}</math></p> <p>A circuitos con seguridad intrínseca certificados con los valores máximos:  <math>U_i = 30 \text{ V}, I_i = 101 \text{ mA}, P_i = 760 \text{ mW}</math>  <math>U_i = 29 \text{ V}, I_i = 110 \text{ mA}, P_i = 800 \text{ mW}</math></p> <p>Capacidad/inductancia interna efectiva:  <math>L_i = 0,24 \mu\text{H}/C_i = 3,29 \text{ nF}</math></p>
<ul style="list-style-type: none"> <li>• Protección contra explosiones según FM           <ul style="list-style-type: none"> <li>- Marcado (XP/DIP) o bien IS; NI; S</li> </ul> </li> </ul>	<p>En preparación          CL I, DIV 1, GP ABCD T4 ... T6; CL II, DIV 1, GP EFG; CL III; Ex ia IIC T4 ... T6; CL I, DIV 2, GP ABCD T4 ... T6; CL II, DIV 2, GP FG; CL III</p>
<ul style="list-style-type: none"> <li>• Protección contra explosiones según CSA           <ul style="list-style-type: none"> <li>- Marcado (XP/DIP) o (IS)</li> </ul> </li> </ul>	<p>En preparación          CL I, DIV 1, GP ABCD T4 ... T6; CL II, DIV 1, GP EFG; CL III; Ex ia IIC T4 ... T6; CL I, DIV 2, GP ABCD T4 ... T6; CL II, DIV 2, GP FG; CL III</p>

1) Han 8D es idéntico a Han 8U.

#### Comunicación HART

HART	230... 1100 Ω
Protocolo	HART 7
Software para PC	SIMATIC PDM

# Medida de presión

Transmisores para aplicaciones con requisitos avanzados (Advanced)

SITRANS P320/P420

para presión relativa (serie "Presión diferencial")

1

## Datos para selección y pedidos

	Referencia
<b>Transmisor de presión para presión relativa (serie "Presión diferencial")</b>	
<b>SITRANS P320</b>	7MF031
<b>SITRANS P420</b>	7MF041
<a href="#">Haga clic en la referencia para la configuración online en el PIA Life Cycle Portal.</a>	
<b>Comunicación</b>	
HART, 4 ... 20 mA	0
<b>Relleno de la célula de medida</b>	
Aceite de silicona	1
Líquido inerte	3
Aceite Neobee	4
<b>Alcance de medida máximo</b>	
20 mbar (8.037 inH <sub>2</sub> O)	B
60 mbar (24.11 inH <sub>2</sub> O)	D
250 mbar (1005 inH <sub>2</sub> O)	G
600 mbar (241.1 inH <sub>2</sub> O)	H
1 600 mbar (643 inH <sub>2</sub> O)	M
5 000 mbar (2009 inH <sub>2</sub> O)	P
30 bar (435 psi)	R
<b>Conexión al proceso</b>	
Brida ovalada, rosca de fijación: 7/16"-20 UNF (IEC 61518)	L
Brida ovalada, rosca de fijación: M10 (PN 160), (DIN 19213)	M
Brida ovalada, rosca de fijación: 7/16"-20 UNF (IEC 61518) con purga de aire lateral	N
Brida ovalada, rosca de fijación: M10 (PN 160), (DIN 19213) con purga de aire lateral	P
<b>Material de las piezas en contacto con el fluido: conexión al proceso, membrana separadora</b>	
Acero inoxidable 316L/1.4404, acero inoxidable 316L/1.4404	0
Acero inoxidable 316L/1.4404, Alloy C276/2.4819	1
Alloy C22/2.4602, Alloy C276/2.4819	2
Tantalio/tantalio (no para alcance de medida máximo 20 mbar (0.29 psi) ni 60 mbar (0.87 psi))	4
Monel 00/2.4360, Monel 400/2.4360 (no junto con alcance de medida máximo 20 mbar (0.29 psi) ni 60 mbar (0.87 psi))	6
Acero inoxidable 316L/1.4404 dorado (no para alcance de medida máximo 20 mbar (0.29 psi) ni 60 mbar (0.87 psi))	8
<b>Material de las piezas sin contacto con el fluido</b>	
Fundición de aluminio	1
Fundición fina de acero inoxidable CF3M/1.4409 similar a 316L	2
<b>Carcasa</b>	
Dos cámaras	5
<b>Tipo de protección</b>	
Sin Ex	A
Seguridad intrínseca	B
Envolvente antideflagrante	C
Envolvente antideflagrante, seguridad intrínseca	D
Protección contra polvo por envolvente en zona 21/22 (DIP), seguridad aumentada en zona 2	L
Protección contra polvo por envolvente en zona 20/21/22 (DIP), seguridad aumentada en zona 2	M
Combinación de las opciones B, C y L (modelo de zonas)	S
Combinación de las opciones B, C y M (modelo de zonas, Clase Division)	T
<b>Conexiones eléctricas/entradas de cables</b>	
Rosca para pasacables	F
• 2 x M20 x 1,5	M
• 2 x ½-14 NPT	

# Medida de presión

## Transmisores para aplicaciones con requisitos avanzados (Advanced) SITRANS P320/P420

para presión relativa (serie "Presión diferencial")

	Referencia
<b>Transmisor de presión para presión relativa (serie "Presión diferencial")</b>	
<b>SITRANS P320</b>	7MF 0 3 1 - - - - -
<b>SITRANS P420</b>	7MF 0 4 1 - - - - -
<b>Mando local/display</b>	
Sin display (tapa cerrada)	0
Con display (tapa cerrada)	1
Con display (tapa con cristal)	2

## Medida de presión

Transmisores para aplicaciones con requisitos avanzados (Advanced)

SITRANS P320/P420

para presión relativa (serie "Presión diferencial")

1

### Datos para selección y pedidos

Opciones	Clave
Completar la referencia con "-Z" y añadir la clave.	
<b>Pasacables adjuntos</b>	
Plástico	<b>A00</b>
Metal	<b>A01</b>
Acero inoxidable	<b>A02</b>
Acero inoxidable 316L/1.4404	<b>A03</b>
CMP, para modelos XP	<b>A10</b>
CAPRI ADE 4F, CuZn, diámetro interior del cable 7 ... 12 mm, diámetro exterior del cable 10 ... 16 mm	<b>A11</b>
CAPRI ADE 4F, acero inoxidable, diámetro interior del cable 7 ... 12 mm, diámetro exterior del cable 10 ... 16 mm	<b>A12</b>
<b>Conector fijo Han montado a la izquierda</b>	
Conector fijo Han 7D (plástico, recto)	<b>A30</b>
Conector fijo Han 7D (plástico, acodado)	<b>A31</b>
Conector fijo Han 7D (metal, recto)	<b>A32</b>
Conector fijo Han 7D (metal, acodado)	<b>A33</b>
Conector fijo Han 8D (plástico, recto)	<b>A34</b>
Conector fijo Han 8D (plástico, acodado)	<b>A35</b>
Conector fijo Han 8D (metal, recto)	<b>A36</b>
Conector fijo Han 8D (metal, acodado)	<b>A37</b>
<b>Conector aéreo adjuntado</b>	
Plástico, para conector fijo Han 7D/8D	<b>A40</b>
Metal, para conector fijo Han 7D/8D	<b>A41</b>
<b>Conector fijo M12 montado a la izquierda</b>	
Acero inoxidable, sin conector aéreo	<b>A62</b>
Acero inoxidable, con conector aéreo	<b>A63</b>
<b>Montaje de la entrada de cables/conector</b>	
2 tapones M20 x 1,5, IP66/68 montados a ambos lados	<b>A90</b>
2 tapones ½-14 NPT, IP66/68 montados a ambos lados	<b>A91</b>
Pasacables/conector montado a la izquierda	<b>A97</b>
Pasacables/conector montado a la derecha	<b>A99</b>
<b>Inscripción en la placa de características</b>	
Alemán (bar)	<b>B11</b>
Francés (bar)	<b>B12</b>
Español (bar)	<b>B13</b>
Italiano (bar)	<b>B14</b>
Chino (bar)	<b>B15</b>
Ruso (bar)	<b>B16</b>
Inglés (psi)	<b>B20</b>
Chino (Pa)	<b>B35</b>
<b>Certificados</b>	
Certificado de control de calidad - Calibración de fábrica en 5 puntos (IEC 60770-2)	<b>C11</b>
Certificado de prueba y recepción (EN 10204-3.1) - Material de las piezas presurizadas y en contacto con el fluido	<b>C12</b>
Certificado de fábrica - NACE (MR 0103-2012 y MR 0175-2009)	<b>C13</b>
Certificado de fábrica (EN 10204-2.2) - Piezas en contacto con el fluido	<b>C14</b>
Certificado de prueba y recepción (EN 10204-3.1) - Test PMI de las piezas presurizadas y en contacto con el fluido	<b>C15</b>
<b>Certificados para seguridad funcional</b>	
Seguridad funcional (IEC 61508) - SIL2/3	<b>C20</b>

Opciones	Clave
<b>Opciones para el producto</b>	
Archivo PDF con ajustes de dispositivo	<b>D10</b>
Doble capa de pintura (resina epoxídica y poliuretano) de 120 µm en carcasa y tapa	<b>D20</b>
Junta de la carcasa de FVMQ	<b>D21</b>
Grado de protección IP66/IP68 (no para conector fijo M12 ni Han)	<b>D30</b>
Placa de tag sin inscripción	<b>D40</b>
Sin inscripción del rango de medida en la placa de tag	<b>D41</b>
Placa indicadora del modo de protección Ex de acero inoxidable 1.4404/316L	<b>D42</b>
Aumento de la presión nominal de PN 420 a PN 500	<b>D50</b>
Protección contra sobretensión hasta 6 kV (externa)	<b>D71</b>
Etiquetas adhesivas para el embalaje de transporte (provisitas por el cliente)	<b>D90</b>
<b>Homologación general sin homologación Ex</b>	
En todo el mundo (CE, RCM), excepto EAC, FM, CSA, KCC	<b>E00</b>
En todo el mundo (CE, RCM, EAC, FM, CSA, KCC)	<b>E01</b>
CSA	<b>E06</b>
EAC	<b>E07</b>
FM	<b>E08</b>
KCC	<b>E09</b>
UL	<b>E10</b>
<b>Homologaciones para atmósferas potencialmente explosivas</b>	
ATEX (Europa)	<b>E20</b>
CSA (EE. UU. y Canadá)	<b>E21</b>
FM (EE. UU. y Canadá)	<b>E22</b>
IECEx (mundial)	<b>E23</b>
EACEx (GOST-R, -K, -B)	<b>E24</b>
INMETRO (Brasil)	<b>E25</b>
KCs (Corea)	<b>E26</b>
NEPSI (China)	<b>E27</b>
PESO (India)	<b>E28</b>
TIIS Hazardous (Japón)	<b>E29</b>
UKR Sepro (Ucrania)	<b>E30</b>
ATEX (Europa) e IECEx (mundial)	<b>E47</b>
CSA (Canadá) y FM (EE. UU.)	<b>E48</b>
ATEX (Europa) e IECEx (mundial) + CSA (Canadá) y FM (EE. UU.)	<b>E49</b>
<b>Homologaciones marinas</b>	
DNV-GL (Det Norske Veritas/Germanischer Lloyd)	<b>E50</b>
LR (Lloyds Register)	<b>E51</b>
BV (Bureau Veritas)	<b>E52</b>
ABS (American Bureau of Shipping)	<b>E53</b>
KR (Korean Register of Shipping)	<b>E56</b>
RINA (Registro Italiano Navale)	<b>E57</b>
CCS (China Classification Society)	<b>E58</b>
<b>Homologaciones específicas según país</b>	
Homologación CRN para Canadá (Canadian Registration Number)	<b>E60</b>

# Medida de presión

## Transmisores para aplicaciones con requisitos avanzados (Advanced)

### SITRANS P320/P420

para presión relativa (serie "Presión diferencial")

1

Opciones	Clave
<b>Homologaciones especiales</b>	
Aplicación con oxígeno (con líquido inerte, máx. 100 bar (1 450 psi) a 60 °C (140 °F))	<b>E80</b>
Doble junta	<b>E81</b>
WRC/WRAS (agua potable); solo con juntas tóricas de EPDM para tapas de presión	<b>E83</b>
NSF61 (agua potable)	<b>E84</b>
ACS (agua potable)	<b>E85</b>
<b>Escuadra de montaje</b>	
Acero electrogalvanizado	<b>H01</b>
Acero inoxidable 1.4301/304	<b>H02</b>
Acero inoxidable 1.4404/316L	<b>H03</b>
<b>Tapas de presión; tornillo tapón con válvula de purga de aire</b>	
Soldado a la derecha	<b>J08</b>
Soldado a la izquierda	<b>J09</b>
Pegado a la derecha	<b>J10</b>
Pegado a la izquierda	<b>J11</b>
<b>Conexiones embridadas con brida EN 1092-1</b>	
Forma B1	
• DN 25 PN 40, acero inoxidable 1.4571/316Ti	<b>J70</b>
• DN 50 PN 40, acero inoxidable 1.4571/316Ti	<b>J71</b>
• DN 80 PN 40, acero inoxidable 1.4571/316Ti	<b>J72</b>
• DN 15 PN 40, acero inoxidable 1.4571/316Ti	<b>J78</b>
Forma C	
• DN 25 PN 40, acero inoxidable 1.4571/316Ti	<b>J73</b>
• DN 50 PN 40, acero inoxidable 1.4571/316Ti	<b>J74</b>
• DN 80 PN 40, acero inoxidable 1.4571/316Ti	<b>J75</b>
<b>Complementos para conexión embridada</b>	
Conexión embridada y extensión de temperatura	<b>J76</b>
Conexión embridada con pintura de resina epoxídica	<b>J77</b>
<b>Materiales especiales para tapas de presión</b>	
Ocupado para 7MF7: sin tapas de presión; sin tornillos; sin juntas	<b>K00</b>
Material para tapas de presión Alloy C4/2.4610	<b>K01</b>
Material para tapas de presión Monel 400/2.4360	<b>K02</b>
Material para conexión al proceso PVDF, lateral, ½-14 NPT	<b>K05</b>
Material para tapas de presión/conexión al proceso PVDF, brida lateral EN 1092-1, forma B1 DN 25 PN 40, MAWP 4 bar	<b>K06</b>
Material para tapas de presión/conexión al proceso PVDF, brida lateral EN 1092-1, forma B1 DN 40 PN 40, MAWP 4 bar	<b>K07</b>
<b>Conexiones al proceso especiales para tapas de presión</b>	
Tapa de presión con conexión al proceso soldada G½	<b>K20</b>
Conexión al proceso (brida ovalada) NAM (ASTAVA)	<b>K21</b>
<b>Tapas de presión compartimentadas con juntas</b>	
1 compartimento, grafito	<b>K40</b>
1 compartimento, PTFE	<b>K41</b>
2 compartimentos, PTFE	<b>K42</b>
<b>Juntas para tapas de presión (en vez de juntas estándar FKM (FPM))</b>	
Junta tórica, tapas de presión, PTFE	<b>K50</b>
Junta tórica, tapas de presión, FEP (con núcleo de sílica, homologado para alimentos)	<b>K51</b>
Junta tórica, tapas de presión, FFKM (FFPM)	<b>K52</b>
Junta tórica, tapas de presión, NBR	<b>K53</b>
Junta tórica, tapas de presión, EPDM	<b>K54</b>

Opciones	Clave
<b>Opciones de tapas de presión</b>	
Tapas de presión para tuberías de presión diferencial verticales (semitapa)	<b>K81</b>
Tapas de presión, lado (+) delante	<b>K82</b>
Tornillos y tuercas para placas de presión, material Monel 400/2.4360	<b>K83</b>
Válvula ¼-18 NPT, material como el de las tapas de presión	<b>K84</b>
Válvula montada lateralmente, fluido medido: Gas	<b>K85</b>
Brida ovalada incluida, junta PTFE + tornillos de fijación	<b>K86</b>
<b>Manifolds</b>	
Con manifold montado (3 vías) 7MF9411-5BA, juntas PTFE, tornillos de acero cromatizado y prueba de presión validada por certificado de fábrica (EN 10204-2.2)	<b>U01</b>
Con manifold montado (3 vías) 7MF9411-5BA, juntas PTFE, tornillos de acero inoxidable y prueba de presión validada por certificado de fábrica (EN 10204-2.2)	<b>U02</b>
Con manifold montado (5 vías) 7MF9411-5CA, juntas PTFE, tornillos de acero cromatizado y prueba de presión validada por certificado de fábrica (EN 10204-2.2)	<b>U03</b>
Con manifold montado (5 vías) 7MF9411-5CA, juntas PTFE, tornillos de acero inoxidable y prueba de presión validada por certificado de fábrica (EN 10204-2.2)	<b>U04</b>

## Medida de presión

Transmisores para aplicaciones con requisitos avanzados (Advanced)

SITRANS P320/P420

para presión relativa (serie "Presión diferencial")

1

### Datos para selección y pedidos

Configuración personalizada del dispositivo	Clave
Completar la referencia con "-Z", añadir la clave y texto explícito o una selección en lista desplegable.	
<b>Alcance de medida</b> <b>Inicio de medida (máx. 5 caracteres),</b> <b>fin de medida (máx. 5 caracteres),</b> <b>unidad [mbar, bar, kPa, MPa, psi...],</b> <b>ejemplo: -0.5 ... 10.5 psi</b>  Campo de entrada 1 y Campo de entrada 2: máx. 5 caracteres y solo números; punto como separador decimal (la coma se convierte automáticamente en punto).  Lista desplegable: Pa, MPa, kPa, hPa, bar, mbar, psi, g/cm <sup>2</sup> , kg/cm <sup>2</sup> , kgf/cm <sup>2</sup> , inH <sub>2</sub> O, inH <sub>2</sub> O (4°C), ftH <sub>2</sub> O, mmH <sub>2</sub> O, mmH <sub>2</sub> O (4°C), mH <sub>2</sub> O (4°C), mmHg, inHg, atm, torr	Y01
<b>tag</b> <b>(en placa de acero inoxidable y parámetros de aparato, máx. 32 caracteres)</b>  Campo de entrada: texto libre, máx. 32 caracteres	Y15
<b>Descripción del punto de medida</b> <b>(en placa de acero inoxidable y parámetros de aparato, máx. 32 caracteres)</b>  Campo de entrada: texto libre, máx. 32 caracteres	Y16
<b>tag corto</b> <b>(parámetros de aparato, máx. 8 caracteres)</b>  Campo de entrada: texto libre, máx. 8 caracteres	Y17
<b>Visualizador local</b> <b>[presión, porcentaje], referencia [ninguna, absoluta, relativa], ejemplo: presión relativa</b>  Lista desplegable: Porcentaje, Unidad de presión, Unidad de presión abs, Unidad de presión rel	Y21
<b>Indicador local</b> <b>Escalado con unidades estándar</b> <b>[m<sup>3</sup>/s, l/s, m, pulgadas...], ejemplo 1 ... 5 m</b>  Campo de entrada 1 y Campo de entrada 2: máx. 5 caracteres y solo números; punto como separador decimal (la coma se convierte automáticamente en punto).  Lista desplegable: m, cm, mm, in, ft, m <sup>3</sup> , l, hl, in <sup>3</sup> , ft <sup>3</sup> , yd <sup>3</sup> , gal, gal (UK), bu, bbl, bbl (US), SCF, Nm <sup>3</sup> , NI.	Y22
<b>Indicador local</b> <b>Escalado con unidades personalizadas (máx. 12 caracteres), ejemplo 1 ... 5 m</b>  Campo de entrada 1 y Campo de entrada 2: máx. 5 caracteres y solo números; punto como separador decimal (la coma se convierte automáticamente en punto).  Campo de entrada 3: texto libre, máx. 8 caracteres	Y23
<b>Límites de saturación en lugar de 3,8 ... 20,5 mA,</b> <b>ejemplo: 3,8 ... 22,0 mA</b>  Lista desplegable 1: 3,9; 4 Lista desplegable 2: 20,8; 22	Y30
<b>Corriente de defecto 3,6 mA [en lugar de 22,5 mA, 22,8 mA]</b>  Lista desplegable: 3,75; 21,75; 22,5; 22,6	Y31
<b>Atenuación en segundos en lugar de 2 s</b> <b>(0,0 ... 100,0 s)</b>  Campo de entrada: máx. 4 caracteres y solo números; punto como separador decimal (la coma se convierte automáticamente en punto); valor mín. = 0; valor máx. = 100.	Y32
<b>Número ID de la versión especial</b>  Campo de entrada: máx. 4 caracteres y solo números naturales de 0 a 9999	Y99

# Medida de presión

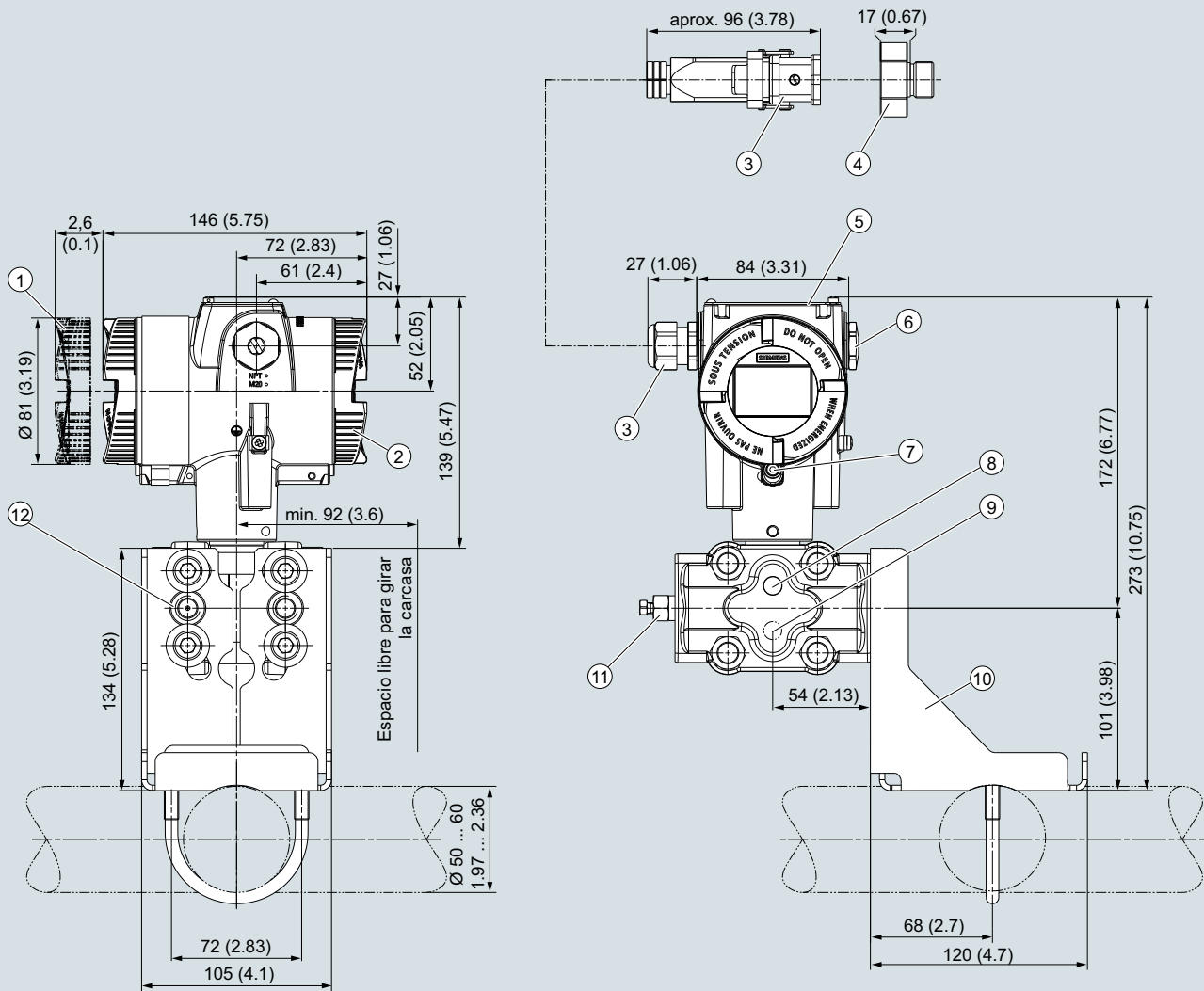
## Transmisores para aplicaciones con requisitos avanzados (Advanced)

### SITRANS P320/P420

para presión relativa (serie "Presión diferencial")

1

#### Croquis acotados



- |  |  |
|--|--|
| <ul style="list-style-type: none"> <li>① Lado electrónica, display (mayor longitud en caso de tapa con visor)<sup>1)</sup></li> <li>② Lado de conexión</li> <li>③ Conexión eléctrica: pasacables M20 x 1,5<sup>3)</sup> o pasacables ½-14 NPT o conector fijo Han 7D/Han 8D<sup>2)3)</sup> o conector fijo M12<sup>2)3)</sup></li> <li>④ Harting Adapter</li> <li>⑤ Cubierta de las teclas y placa de características con información general</li> </ul> | <ul style="list-style-type: none"> <li>⑥ Tapón ciego</li> <li>⑦ Escuadra de bloqueo de tapa atornillada (sólo para el modo de protección)</li> <li>⑧ Ventilación lateral para medida de líquidos (estándar)</li> <li>⑨ Ventilación lateral para medida de gases (aditivo K85)</li> <li>⑩ Escuadra de montaje (opción)</li> <li>⑪ Tapón de cierre, con válvula (opción)</li> <li>⑫ Conexión al proceso: ¼-18 NPT (IEC 61518)</li> </ul> |
|--|--|

<sup>1)</sup> Al desatornillar la tapa, considere también una longitud de rosca de aprox. 22 mm (0.87 pulgadas)

<sup>2)</sup> No en el modo de protección "Envoltorio antideflagrante"

<sup>3)</sup> No en el modo de protección "FM + CSA" [is + XP]"

Transmisor de presión SITRANS P320/P420 para presión relativa (serie "Presión diferencial"), medidas en mm (pulgadas)

# Medida de presión

Transmisores para aplicaciones con requisitos avanzados (Advanced)

SITRANS P320/P420

para presión relativa y absoluta, membrana a ras frontal

## Datos técnicos

### SITRANS P320/SITRANS P420 para presión relativa y absoluta, con membrana a ras frontal

#### Entrada presión relativa, con membrana a ras frontal

Magnitud medida	Presión relativa	Presión de servicio máxima admisible MAWP (PS)	Presión de prueba máxima admisible
Alcance de medida (ajustable gradualmente) o rango de medida, presión de servicio máx. admisible y presión de prueba máx. admisible	Alcance de medida 0,01 ... 1 bar 1 ... 100 kPa 0,15 ... 14,5 psi 0,04 ... 4 bar 4 ... 400 kPa 0,58 ... 58 psi 0,16 ... 16 bar 0,016 ... 1,6 MPa 2,3 ... 232 psi 0,6 ... 63 bar 0,063 ... 6,3 MPa 9,1 ... 914 psi	Tenga en cuenta las indicaciones de la placa de características del transmisor de presión y los datos de la brida de montaje <sup>1)</sup>	
Límites de medida			
• Límite inferior de medida			
- Célula de medida con relleno de aceite de silicona	100 mbar a/10 kPa a/1.45 psi a		
- Célula de medida con aceite de relleno inerte	100 mbar a/10 kPa a/1.45 psi a		
- Célula de medida con aceite de relleno conforme a FDA	100 mbar a/10 kPa a/1.45 psi a		
• Límite superior de medida	100 % del alcance de medida máx.		

#### Entrada presión absoluta, con membrana a ras frontal

Magnitud medida	Presión absoluta	Presión de servicio máxima admisible MAWP (PS)	Presión de prueba máxima admisible
Alcance de medida (ajustable gradualmente) o rango de medida, presión de servicio máx. admisible y presión de prueba máx. admisible	Alcance de medida 43 ... 1300 mbar a 4,3 ... 130 kPa a 17 ... 525 inH <sub>2</sub> O a 166 ... 5000 mbar a 16,6 ... 500 kPa a 2,41 ... 72,5 psi a 1 ... 30 bar a 0,1 ... 3 MPa a 14,5 ... 435 psi a	Tenga en cuenta las indicaciones de la placa de características del transmisor de presión y los datos de la brida de montaje <sup>1)</sup>	
Límites de medida			
• Límite inferior de medida			
- Célula de medida con relleno de aceite de silicona	0 bar a/0 kPa a/0 psi a		
• Límite superior de medida	100 % del alcance de medida máx.		
Inicio de medida	Ajustable gradualmente entre los límites de medida		

#### Salida

Señal de salida	<b>HART</b> 4 ... 20 mA
• Valor límite inferior de saturación (ajustable gradualmente)	3,55 mA, ajustado en fábrica a 3,8 mA
• Valor límite superior de saturación (ajustable gradualmente)	22,8 mA, ajuste de fábrica de 20,5 mA u, opcionalmente, de 22,0 mA
• Ondulación (sin comunicación HART)	$I_{pp} \leq 0,5 \%$ de la corriente de salida máx.
Atenuación ajustable	0 ... 100 s, ajustable gradualmente por mando remoto 0 ... 100 s, en escalones de 0,1 s, ajustable con el display
• Emisor de corriente	3,55 ... 22,8 mA
• Señal en caso de fallo	3,55 ... 22,8 mA
Carga	Resistencia R [ $\Omega$ ] $R = (U_H - 10,5 \text{ V})/22,8 \text{ mA}$ , $U_H$ : Alimentación auxiliar en V
• Sin comunicación HART	$R = 230 \dots 1 \text{ } 100 \Omega$ (comunicador HART (portátil))
• Con comunicación HART	$R = 230 \dots 500 \Omega$ (SIMATIC PDM)

# Medida de presión

## Transmisores para aplicaciones con requisitos avanzados (Advanced)

### SITRANS P320/P420

para presión relativa y absoluta, membrana a ras frontal

1

#### SITRANS P320/SITRANS P420 para presión relativa y absoluta, con membrana a ras frontal

Característica	<ul style="list-style-type: none"> <li>• Lineal ascendente o lineal descendente</li> <li>• Lineal ascendente o descendente o bien ascendente según una función de raíz (solo para presión diferencial y caudal)</li> </ul>
Capa física del bus	-
Insensible a la inversión de polaridad	-
<b>Precisión de medida para presión relativa, con membrana a ras frontal</b>	
Condiciones de referencia	<ul style="list-style-type: none"> <li>• Según EN 60770-1</li> <li>• Característica ascendente</li> <li>• Inicio de medida 0 bar/kPa/psi</li> <li>• Membrana separadora de acero inoxidable</li> <li>• Célula de medida con relleno de aceite de silicona</li> <li>• Temperatura ambiente 25 °C (77 °F)</li> </ul>
Desviación de la curva característica con ajuste de punto límite (histéresis y repetibilidad incluidas)	
Relación de alcances de medida r (extensión, turn-down)	r = alcance de medida máx./alcance de medida ajustado o rango nominal de medida
<ul style="list-style-type: none"> <li>• Característica lineal</li> <li>- 1 bar/100 kPa/14,5 psi</li> <li>4 bar/400 kPa/58 psi</li> <li>16 bar/1,6 MPa/232 psi</li> <li>63 bar/6,3 MPa/914 psi</li> </ul>	$r \leq 5:$ $\leq 0,075 \%$ $5 < r \leq 100:$ $\leq (0,005 \cdot r + 0,05) \%$
Influencia de la temperatura ambiente (en porcentaje por cada 28 °C (50 °F))	$\leq (0,08 \cdot r + 0,16) \%$
<ul style="list-style-type: none"> <li>• 1 bar/100 kPa/14,5 psi</li> <li>4 bar/400 kPa/58 psi</li> <li>16 bar/1,6 MPa/232 psi</li> <li>63 bar/6,3 MPa/914 psi</li> </ul>	
Estabilidad a largo plazo con $\pm 30$ °C ( $\pm 54$ °F)	En 5 años $\leq (0,25 \cdot r) \%$
<ul style="list-style-type: none"> <li>• 1 bar/100 kPa/14,5 psi</li> <li>4 bar/400 kPa/58 psi</li> <li>16 bar/1,6 MPa/232 psi</li> <li>63 bar/6,3 MPa/914 psi</li> </ul>	
<ul style="list-style-type: none"> <li>• 16 bar/1,6 MPa/232 psi</li> <li>63 bar/6,3 MPa/914 psi</li> </ul>	En 5 años $\leq (0,125 \cdot r) \%$
Tiempo de respuesta transitoria $T_{63}$ (sin atenuación eléctrica)	aprox. 0,1 s
Efecto de la posición de montaje (en la presión por variación de ángulo)	0,4 mbar/0,04 kPa/0.006 psi por cada 10° de inclinación (posibilidad de calibración del cero por compensación del error de posición)
Influencia de la alimentación aux. (en porcentaje por variación de tensión)	0,005 % por cada 1 V
<b>Precisión de medida para presión absoluta, con membrana a ras frontal</b>	
Condiciones de referencia	<ul style="list-style-type: none"> <li>• Según EN 60770-1</li> <li>• Característica ascendente</li> <li>• Inicio de medida 0 bar/kPa/psi</li> <li>• Membrana separadora de acero inoxidable</li> <li>• Célula de medida con relleno de aceite de silicona</li> <li>• Temperatura ambiente 25 °C (77 °F)</li> </ul>
Desviación de la curva característica con ajuste de punto límite (histéresis y repetibilidad incluidas)	
Relación de alcances de medida r (extensión, turn-down)	r = alcance de medida máx./alcance de medida ajustado o rango nominal de medida
<ul style="list-style-type: none"> <li>• Característica lineal</li> <li>- Todas las células de medida</li> </ul>	$r \leq 10:$ $\leq 0,2 \%$ $10 < r \leq 30:$ $\leq 0,4 \%$
Influencia de la temperatura ambiente (en porcentaje por cada 28 °C (50 °F))	$\leq (0,16 \cdot r + 0,24) \%$
<ul style="list-style-type: none"> <li>• Todas las células de medida</li> </ul>	
Estabilidad a largo plazo con $\pm 30$ °C ( $\pm 54$ °F)	En 5 años $\leq (0,25 \cdot r) \%$
<ul style="list-style-type: none"> <li>• Todas las células de medida</li> </ul>	
Tiempo de respuesta transitoria $T_{63}$ (sin atenuación eléctrica)	aprox. 0,2 s
Efecto de la posición de montaje (en la presión por variación de ángulo)	0,4 mbar/0,04 kPa/0.006 psi por cada 10° de inclinación (posibilidad de calibración del cero por compensación del error de posición)
Influencia de la alimentación aux. (en porcentaje por variación de tensión)	0,005 % por cada 1 V

## Medida de presión

Transmisores para aplicaciones con requisitos avanzados (Advanced)

SITRANS P320/P420

para presión relativa y absoluta, membrana a ras frontal

### SITRANS P320/SITRANS P420 para presión relativa y absoluta, con membrana a ras frontal

#### Condiciones de aplicación

Temperatura del fluido a medir<sup>2)</sup>

- Célula de medida con relleno de aceite de silicona -40 ... +150 °C (-40 ... +302 °F)  
-40 ... +200 °C (-40 ... +392 °F) con desacoplador de temperatura
- Célula de medida con aceite de relleno inerte -20 ... +100 °C (-4 ... +212 °F)
- Célula de medida con aceite de relleno conforme a FDA -10 ... +150 °C (14 ... 302 °F)  
-10 ... +200 °C (14 ... 392 °F) con desacoplador de temperatura

Condiciones ambientales

- Temperatura ambiente/caja  
- Célula de medida con relleno de aceite de silicona -40 ... +85 °C (-40 ... +185 °F)
- Célula de medida con aceite de relleno inerte (diferentes clases de presión)
 

1 bar/100 kPa/14.5 psi 4 bar/400 kPa/58 psi 16 bar/1,6 MPa/232 psi 63 bar/6,3 MPa/914 psi  160 bar/16 MPa/2321 psi 400 bar/40 MPa/5802 psi 700 bar/70 MPa/10152 psi	-40 ... +100 °C (-40 ... +212 °F)       -20 ... +100 °C (-4 ... +212 °F)
--	---
- Célula de medida con aceite de relleno conforme a FDA -10 ... +85 °C (14 ... +185 °F)
- Display -20 ... +80 °C (-4 ... +176 °F)
- Temperatura de almacenamiento -50 ... +85 °C (-58 ... +185 °F) (con aceite de relleno según FDA: -20 ... +85 °C (-4 ... +185 °F))
- Categoría climática según IEC 60721-3-4 4K4H
- Grado de protección
 

- según IEC 60529 - según NEMA 250	IP66, IP68 Type 4X
---------------------------------------	-----------------------
- Compatibilidad electromagnética
 

- Emisión de perturbaciones e inmunidad a perturbaciones	Según IEC 61326 y NAMUR NE 21
--	-------------------------------

#### Diseño mecánico

Peso (transmisor de presión sin brida de montaje)

Material

- Material de las piezas en contacto con el fluido
 

- Conexión al proceso - Membrana separadora	Acero inox., N° de mat. 1.4404/316L Acero inoxidable, n.º mat. 1.4404/316L o Alloy C276, n.º mat. 2.4819
--	---
- Material de las piezas sin contacto con el fluido
 

- Carcasa electrónica   - Escuadra de montaje	<ul style="list-style-type: none"> <li>• Fundición de aluminio inyectado con baja aleación de cobre GD-ALSi 12 o fundición fina de acero inoxidable, n.º mat. 1.4409/CF-3M</li> <li>• Estándar: pintura aplicada en polvo con poliuretano Opción: pintura de 2 capas: capa 1: con base de epoxi; capa 2: poliuretano</li> <li>• Placa de características de acero inox. (1.4404/316L)</li> </ul> Acero, acero electrogalvanizado o acero inoxidable
--	---

Conexión al proceso

- Bridas según EN y ASME
- Bridas para industria alimentaria y farmacéutica
- BioConnect/BioControl
- Estilo PMC

Conexión eléctrica

- Entrada de cables por pasacables:
- M20 x 1,5
  - ½-14 NPT
  - Conector fijo Han 7D/Han 8D<sup>3)</sup>
  - Conector fijo M12

#### Indicador e interfaz de operador

Teclas

4 teclas para mando directamente en el aparato

Display

- Con o sin display integrado (opcional)
- Tapa con mirilla (opcional)

#### Alimentación auxiliar U<sub>H</sub>

Tensión en los bornes del transmisor de presión

10,5 ... 45 V DC  
10,5 ... 30 V DC en caso de modo con seguridad intrínseca

Ondulación

$U_{pp} \leq 0,2 \text{ V}$  (47 ... 125 Hz)

Ruido

$U_{ef} \leq 1,2 \text{ mV}$  (0,5 ... 10 kHz)

Alimentación auxiliar

–

Tensión de alimentación separada

–

# Medida de presión

## Transmisores para aplicaciones con requisitos avanzados (Advanced)

### SITRANS P320/P420

para presión relativa y absoluta, membrana a ras frontal

1

#### SITRANS P320/SITRANS P420 para presión relativa y absoluta, con membrana a ras frontal

##### Certificados y homologaciones

Clasificación según la Directiva de equipos a presión (DEP 2014/68/UE)	Para gases del Grupo de fluidos 1 y líquidos del Grupo de fluidos 1; cumple los requisitos según artículo 4, apartado 3 (prácticas de la buena ingeniería)
Agua potable	
• WRAS (Inglaterra)	En preparación
• ACS (Francia)	En preparación
• DVGW (Alemania)	En preparación
• NSF (EE. UU.)	En preparación
CRN (Canadá)	En preparación
Protección contra explosiones según NEPSI (China)	En preparación
Protección contra explosiones según INMETRO (Brasil)	En preparación
BAM (Alemania), aplicaciones de oxígeno	En preparación
Protección contra explosiones	
• Seguridad intrínseca "i"	
- Marcado	II 1/2 G Ex ia/ib IIC T4/T6 Ga/Gb
- Temperatura ambiente admisible	-40 ... +80 °C (-40 ... +176 °F) clase de temperatura T4 -40 ... +70 °C (-40 ... +158 °F) clase de temperatura T6
- Temperatura admisible del fluido	-40 ... +100 °C (-40 ... +212 °F) clase de temperatura T4 -40 ... +70 °C (-40 ... +158 °F) clase de temperatura T6
- Conexión	A circuitos con seguridad intrínseca certificados con los valores máximos: $U_i = 30 \text{ V}$ , $I_i = 101 \text{ mA}$ , $P_i = 760 \text{ mW}$ $U_i = 29 \text{ V}$ , $I_i = 110 \text{ mA}$ , $P_i = 800 \text{ mW}$ $L_i = 0,24 \text{ } \mu\text{H}/C_i = 3,29 \text{ nF}$
- Capacidad/inductancia interna efectiva	
• Envoltorio antideflagrante "d"	
- Marcado	Ex II 1/2 G Ex ia/db IIC T4/T6 Ga/Gb
- Temperatura ambiente admisible	-40 ... +80 °C (-40 ... +176 °F) clase de temperatura T4 -40 ... +70 °C (-40 ... +158 °F) clase de temperatura T6
- Temperatura admisible del fluido	-40 ... +100 °C (-40 ... +212 °F) clase de temperatura T4 -40 ... +70 °C (-40 ... +158 °F) clase de temperatura T6
- Conexión	A circuito con valores de servicio: $U_n = 10,5 \dots 45 \text{ V}$ , $4 \dots 20 \text{ mA}$
• Protección contra explosión por atmósfera de polvo, zonas 20, 21, 22	
- Marcado	Ex II 1D Ex tb IIIC T120 °C Da Ex II 2D Ex tb IIIC T120 °C Db Ex II 3D Ex tc IIIC T120 °C Dc
- Temperatura ambiente admisible	-40 ... +80 °C (-40 ... +176 °F)
- Temperatura admisible del fluido	-40 ... +100 °C (-40 ... +212 °F)
- Temperatura superficial máxima	120 °C (248 °F)
- Conexión	A circuito con valores de servicio: $U_n = 10,5 \dots 45 \text{ V}$ , $4 \dots 20 \text{ mA}$
• Protección contra explosión por atmósfera de polvo, zonas 20, 21, 22	
- Marcado	Ex II 1D Ex ia IIIC T120 °C Da Ex II 2D Ex ib IIIC T120 °C Db Ex II 3D Ex ic IIIC T120 °C Dc
- Temperatura ambiente admisible	-40 ... +80 °C (-40 ... +176 °F)
- Temperatura admisible del fluido	-40 ... +100 °C (-40 ... +212 °F)
- Conexión	A circuitos con seguridad intrínseca certificados con los valores máximos: $U_i = 30 \text{ V}$ , $I_i = 101 \text{ mA}$ , $P_i = 760 \text{ mW}$ $U_i = 29 \text{ V}$ , $I_i = 110 \text{ mA}$ , $P_i = 800 \text{ mW}$ $L_i = 0,24 \text{ } \mu\text{H}/C_i = 3,29 \text{ nF}$
- Capacidad/inductancia interna efectiva	
• Modo de protección para zona 2	
- Marcado	Ex II 3G Ex ec IIC T4/T6 Gc Ex II 3G Ex ic IIC T4/T6 Gc
- Temperatura ambiente permitida "ec"	-40 ... +80 °C (-40 ... +176 °F) clase de temperatura T4 -40 ... +40 °C (-40 ... +104 °F) clase de temperatura T6
- Temperatura ambiente permitida "ic"	-40 ... +80 °C (-40 ... +176 °F) clase de temperatura T4 -40 ... +80 °C (-40 ... +176 °F) clase de temperatura T6
- Temperatura admisible del fluido	-40 ... +100 °C (-40 ... +212 °F) clase de temperatura T4 -40 ... +70 °C (-40 ... +158 °F) clase de temperatura T6
- Conexión "ec"	A circuito con valores de servicio: $U_n = 10,5 \dots 30 \text{ V}$ , $4 \dots 20 \text{ mA}$
- Conexión "ic"	A circuitos con seguridad intrínseca certificados con los valores máximos: $U_i = 30 \text{ V}$ , $I_i = 101 \text{ mA}$ , $P_i = 760 \text{ mW}$ $U_i = 29 \text{ V}$ , $I_i = 110 \text{ mA}$ , $P_i = 800 \text{ mW}$ Capacidad/inductancia interna efectiva: $L_i = 0,24 \text{ } \mu\text{H}/C_i = 3,29 \text{ nF}$

## Medida de presión

Transmisores para aplicaciones con requisitos avanzados (Advanced)

SITRANS P320/P420

### para presión relativa y absoluta, membrana a ras frontal

#### SITRANS P320/SITRANS P420 para presión relativa y absoluta, con membrana a ras frontal

- |   |   |
|---|---|
| <ul style="list-style-type: none"> <li>• Protección contra explosiones según FM<br/>- Marcado (XP/DIP) o bien IS; NI; S</li> <li>• Protección contra explosiones según CSA<br/>- Marcado (XP/DIP) o (IS)</li> </ul> | <p>En preparación<br/>CL I, DIV 1, GP ABCD T4 ... T6; CL II, DIV 1, GP EFG; CL III; Ex ia IIC T4 ... T6: CL I, DIV 2, GP ABCD T4 ... T6; CL II, DIV 2, GP FG; CL III</p> <p>En preparación<br/>CL I, DIV 1, GP ABCD T4 ... T6; CL II, DIV 1, GP EFG; CL III; Ex ia IIC T4 ... T6: CL I, DIV 2, GP ABCD T4 ... T6; CL II, DIV 2, GP FG; CL III</p> |
|---|---|

- 1) El valor MAWP del transmisor de presión puede ser inferior al valor PN de la brida de montaje y viceversa. Para determinar la presión de servicio máxima admisible y la presión de prueba máxima admisible, tome el valor menor como referencia.
- 2) En lo que respecta a la temperatura máx. del fluido que debe medirse en conexiones al proceso a ras frontal, observe las restricciones de temperatura pertinentes de las normas que regulan las conexiones al proceso (p. ej., DIN 32676 o DIN 11851).
- 3) Han 8D es idéntico a Han 8U.

#### Comunicación HART

HART	230... 1100 $\Omega$
Protocolo	HART 7
Software para PC	SIMATIC PDM

# Medida de presión

## Transmisores para aplicaciones con requisitos avanzados (Advanced)

### SITRANS P320/P420

para presión relativa y absoluta, membrana a ras frontal

1

#### Datos para selección y pedidos

	Referencia
<b>Transmisor de presión relativa y absoluta, con membrana a ras frontal</b>	
<b>SITRANS P320 para presión relativa</b>	7MF030 -
<b>SITRANS P420 para presión relativa</b>	7MF040 -
<b>SITRANS P320 para presión absoluta</b>	7MF032 -
<b>SITRANS P420 para presión absoluta</b>	7MF042 -
<a href="#">Haga clic en la referencia para la configuración online en el PIA Life Cycle Portal.</a>	
<b>Comunicación</b>	
HART, 4 ... 20 mA	0
<b>Relleno de la célula de medida</b>	
Aceite de silicona	1
Líquido inerte	3
Aceite Neobee	4
<b>Alcance de medida máximo</b>	
1 000 mbar (14.5 psi)	0 J
4 000 mbar (58 psi)	0 N
16 bar (232 psi)	0 Q
63 bar (914 psi)	0 T
1 300 mbar a (18.9 psi a)	2 L
5 000 mbar a (72.5 psi a)	2 P
30 bar a (435 psi a)	2 R
<b>Conexión al proceso</b>	
Membrana a ras frontal	K
<b>Material de las piezas en contacto con el fluido: conexión al proceso, membrana separadora</b>	
Acero inoxidable 316L/1.4404, acero inoxidable 316L/1.4404	0
Acero inoxidable 316L/1.4404, Alloy C276/2.4819	1
Alloy C22/2.4602, Alloy C276/2.4819	2
<b>Material de las piezas sin contacto con el fluido</b>	
Fundición de aluminio	1
Fundición fina de acero inoxidable CF3M/1.4409 similar a 316L	2
<b>Carcasa</b>	
Dos cámaras	5
<b>Tipo de protección</b>	
Sin Ex	A
Seguridad intrínseca	B
Envolvente antideflagrante	C
Envolvente antideflagrante, seguridad intrínseca	D
Protección contra polvo por envolvente en zona 21/22 (DIP), seguridad aumentada en zona 2	L
Protección contra polvo por envolvente en zona 20/21/22 (DIP), seguridad aumentada en zona 2	M
Combinación de las opciones B, C y L (modelo de zonas)	S
Combinación de las opciones B, C y M (modelo de zonas, Clase Division)	T
<b>Conexiones eléctricas/entradas de cables</b>	
Rosca para pasacables	F
• 2 x M20 x 1,5	M
• 2 x ½-14 NPT	
<b>Mando local/display</b>	
Sin display (tapa cerrada)	0
Con display (tapa cerrada)	1
Con display (tapa con cristal)	2

## Medida de presión

Transmisores para aplicaciones con requisitos avanzados (Advanced)

SITRANS P320/P420

para presión relativa y absoluta, membrana a ras frontal

1

### Datos para selección y pedidos

Opciones	Clave
Completar la referencia con "-Z" y añadir la clave.	
<b>Pasacables adjuntos</b>	
Plástico	<b>A00</b>
Metal	<b>A01</b>
Acero inoxidable	<b>A02</b>
Acero inoxidable 316L/1.4404	<b>A03</b>
CMP, para modelos XP	<b>A10</b>
CAPRI ADE 4F, CuZn, diámetro interior del cable 7 ... 12 mm, diámetro exterior del cable 10 ... 16 mm	<b>A11</b>
CAPRI ADE 4F, acero inoxidable, diámetro interior del cable 7 ... 12 mm, diámetro exterior del cable 10 ... 16 mm	<b>A12</b>
<b>Conector fijo Han montado a la izquierda</b>	
Conector fijo Han 7D (plástico, recto)	<b>A30</b>
Conector fijo Han 7D (plástico, acodado)	<b>A31</b>
Conector fijo Han 7D (metal, recto)	<b>A32</b>
Conector fijo Han 7D (metal, acodado)	<b>A33</b>
Conector fijo Han 8D (plástico, recto)	<b>A34</b>
Conector fijo Han 8D (plástico, acodado)	<b>A35</b>
Conector fijo Han 8D (metal, recto)	<b>A36</b>
Conector fijo Han 8D (metal, acodado)	<b>A37</b>
<b>Conector aéreo adjuntado</b>	
Plástico, para conector fijo Han 7D/8D	<b>A40</b>
Metal, para conector fijo Han 7D/8D	<b>A41</b>
<b>Conector fijo M12 montado a la izquierda</b>	
Acero inoxidable, sin conector aéreo	<b>A62</b>
Acero inoxidable, con conector aéreo	<b>A63</b>
<b>Montaje de la entrada de cables/conector</b>	
2 tapones M20 x 1,5, IP66/68 montados a ambos lados	<b>A90</b>
2 tapones ½-14 NPT, IP66/68 montados a ambos lados	<b>A91</b>
Pasacables/conector montado a la izquierda	<b>A97</b>
Pasacables/conector montado a la derecha	<b>A99</b>
<b>Inscripción en la placa de características</b>	
Alemán (bar)	<b>B11</b>
Francés (bar)	<b>B12</b>
Español (bar)	<b>B13</b>
Italiano (bar)	<b>B14</b>
Chino (bar)	<b>B15</b>
Ruso (bar)	<b>B16</b>
Inglés (psi)	<b>B20</b>
Chino (Pa)	<b>B35</b>
<b>Certificados</b>	
Certificado de control de calidad - Calibración de fábrica en 5 puntos (IEC 60770-2)	<b>C11</b>
Certificado de prueba y recepción (EN 10204-3.1) - Material de las piezas presurizadas y en contacto con el fluido	<b>C12</b>
Certificado de fábrica - NACE (MR 0103-2012 y MR 0175-2009)	<b>C13</b>
Certificado de fábrica (EN 10204-2.2) - Piezas en contacto con el fluido	<b>C14</b>
Certificado de prueba y recepción (EN 10204-3.1) - Test PMI de las piezas presurizadas y en contacto con el fluido	<b>C15</b>
<b>Certificados para seguridad funcional</b>	
Seguridad funcional (IEC 61508) - SIL2/3	<b>C20</b>

Opciones	Clave
<b>Opciones para el producto</b>	
Archivo PDF con ajustes de dispositivo	<b>D10</b>
Doble capa de pintura (resina epoxídica y poliuretano) de 120 µm en carcasa y tapa	<b>D20</b>
Junta de la carcasa de FVMQ	<b>D21</b>
Grado de protección IP66/IP68 (no para conector fijo M12 ni Han)	<b>D30</b>
Placa de tag sin inscripción	<b>D40</b>
Sin inscripción del rango de medida en la placa de tag	<b>D41</b>
Placa indicadora del modo de protección Ex de acero inoxidable 1.4404/316L	<b>D42</b>
Aumento de la presión nominal de PN 420 a PN 500	<b>D50</b>
Protección contra sobretensión hasta 6 kV (externa)	<b>D71</b>
Etiquetas adhesivas para el embalaje de transporte (provisitas por el cliente)	<b>D90</b>
<b>Homologación general sin homologación Ex</b>	
En todo el mundo (CE, RCM), excepto EAC, FM, CSA, KCC	<b>E00</b>
En todo el mundo (CE, RCM, EAC, FM, CSA, KCC)	<b>E01</b>
CSA	<b>E06</b>
EAC	<b>E07</b>
FM	<b>E08</b>
KCC	<b>E09</b>
UL	<b>E10</b>
<b>Homologaciones para atmósferas potencialmente explosivas</b>	
ATEX (Europa)	<b>E20</b>
CSA (EE. UU. y Canadá)	<b>E21</b>
FM (EE. UU. y Canadá)	<b>E22</b>
IECEx (mundial)	<b>E23</b>
EACEx (GOST-R, -K, -B)	<b>E24</b>
INMETRO (Brasil)	<b>E25</b>
KCs (Corea)	<b>E26</b>
NEPSI (China)	<b>E27</b>
PESO (India)	<b>E28</b>
TIIS Hazardous (Japón)	<b>E29</b>
UKR Sepro (Ucrania)	<b>E30</b>
ATEX (Europa) e IECEx (mundial)	<b>E47</b>
CSA (Canadá) y FM (EE. UU.)	<b>E48</b>
ATEX (Europa) e IECEx (mundial) + CSA (Canadá) y FM (EE. UU.)	<b>E49</b>
<b>Homologaciones marinas</b>	
DNV-GL (Det Norske Veritas/Germanischer Lloyd)	<b>E50</b>
LR (Lloyds Register)	<b>E51</b>
BV (Bureau Veritas)	<b>E52</b>
ABS (American Bureau of Shipping)	<b>E53</b>
KR (Korean Register of Shipping)	<b>E56</b>
RINA (Registro Italiano Navale)	<b>E57</b>
CCS (China Classification Society)	<b>E58</b>
<b>Homologaciones específicas según país</b>	
Homologación CRN para Canadá (Canadian Registration Number)	<b>E60</b>

# Medida de presión

## Transmisores para aplicaciones con requisitos avanzados (Advanced)

### SITRANS P320/P420

para presión relativa y absoluta, membrana a ras frontal

Opciones	Clave
<b>Homologaciones especiales</b>	
Aplicación con oxígeno (con líquido inerte, máx. 100 bar (1 450 psi) a 60 °C (140 °F))	<b>E80</b>
Doble junta	<b>E81</b>
WRC/WRAS (agua potable); solo con juntas tóricas de EPDM para tapas de presión	<b>E83</b>
NSF61 (agua potable)	<b>E84</b>
ACS (agua potable)	<b>E85</b>
3A (higiene)	<b>E86</b>
EHEDG (higiene)	<b>E87</b>
<b>Juntas para tapas de presión (en vez de juntas estándar FKM (FPM))</b>	
Junta (EN 837-1), material Fe (hierro dulce)	<b>K60</b>
Junta (EN 837-1), material 1.4571	<b>K61</b>
Junta (EN 837-1), material Cu	<b>K62</b>
<b>Conexión al proceso</b>	
Conexión al proceso, rosca exterior G½, taladro 11 mm	<b>K80</b>
<b>Bridas según EN 1092-1, forma B1 y norma ASME B16.5</b>	
EN 1092-1, forma B1	
• DN 50 PN 16	<b>M03</b>
• DN 80 PN 16	<b>M05</b>
• DN 25 PN 40	<b>M10</b>
• DN 40 PN 40	<b>M12</b>
• DN 50 PN 40	<b>M13</b>
• DN 80 PN 40	<b>M15</b>
• DN 40 PN 100	<b>M22</b>
ASME B16.5	
• 1" Clase 150 RF	<b>M30</b>
• 1 ½" Clase 150 RF	<b>M31</b>
• 2" Clase 150 RF	<b>M32</b>
• 3" Clase 150 RF	<b>M33</b>
• 4" Clase 150 RF	<b>M34</b>
• 1" Clase 300 RF	<b>M35</b>
• 1 ½" Clase 300 RF	<b>M36</b>
• 2" Clase 300 RF	<b>M37</b>
• 3" Clase 300 RF	<b>M38</b>
• 4" Clase 300 RF	<b>M39</b>
<b>Conexiones higiénicas según norma</b>	
Brida higiénica DIN 11851	
• con tuerca loca DN 50 PN 25	<b>N03</b>
• con tuerca loca DN 80 PN 25	<b>N05</b>
Tri-clamp	
• DIN 32676 DN 50 PN 16	<b>N14</b>
• DIN 32676 DN 65 PN 10	<b>N15</b>
• ISO 2852 2" PN 40	<b>N22</b>
• ISO 2852 3" PN 40	<b>N23</b>
Boquilla roscada aséptica	
• DIN 11864-1, forma A DN 50 PN 25	<b>N33</b>
• DIN 11864-1, forma A DN 65 PN 25	<b>N34</b>
• DIN 11864-1, forma A DN 80 PN 25	<b>N35</b>
• DIN 11864-1, forma A DN100 PN 25	<b>N36</b>
Brida aséptica de collar	
• DIN 11864-2, forma A DN 50 PN 16	<b>N43</b>
• DIN 11864-2, forma A DN 65 PN 16	<b>N44</b>
• DIN 11864-2, forma A DN 80 PN 16	<b>N45</b>
• DIN 11864-2, forma A DN100 PN 16	<b>N46</b>
Boquilla de apriete aséptica con collar	
• DIN 11864-3, forma A DN 50 PN 25	<b>N53</b>
• DIN 11864-3, forma A DN 65 PN 25	<b>N54</b>
• DIN 11864-3, forma A DN 80 PN 16	<b>N55</b>
• DIN 11864-3, forma A DN100 PN 16	<b>N56</b>

Opciones	Clave
<b>Conexiones higiénicas específicas del fabricante</b>	
Varivent tipo N para tubos DN 40 ... DN 125 PN 40	<b>P06</b>
Brida NEUMO Bioconnect	
• DN 50 PN 16	<b>P14</b>
• DN 65 PN 16	<b>P15</b>
• DN 80 PN 16	<b>P16</b>
• DN100 PN 16	<b>P17</b>
• 2" PN 16	<b>P23</b>
• 2 ½" PN 16	<b>P24</b>
• 3" PN 16	<b>P25</b>
• 4" PN 16	<b>P26</b>
Brida NEUMO Bioconnect	
• DN 50 PN 16	<b>P34</b>
• DN 65 PN 10	<b>P35</b>
• DN 80 PN 10	<b>P36</b>
• DN 100 PN 10	<b>P37</b>
• 2 ½" PN 16	<b>P43</b>
• 3" PN 10	<b>P44</b>
• 4" PN 10	<b>P45</b>
Brida NEUMO Biocontrol	
• DN 50 PN 16	<b>P51</b>
• DN 65 PN 16	<b>P52</b>
• DN 80 PN 16	<b>P53</b>
<b>Conexiones higiénicas de fabricación especial</b>	
Conexión de depósito	
• TG 52/50 PN 40 con junta	<b>Q00</b>
• TG 52/150 PN 40 con junta	<b>Q01</b>
Brida DRD D = 65 mm DN 50 PN 40	<b>Q15</b>
Boquilla SMS	
• con tuerca loca 2" PN 25	<b>Q22</b>
• con tuerca tapa 2 ½" PN 25	<b>Q23</b>
• con tuerca loca 3" PN 25	<b>Q24</b>
• con rosca 2" PN 25	<b>Q28</b>
• con rosca 2 ½" PN 25	<b>Q29</b>
• con rosca 3" PN 25	<b>Q30</b>
Boquilla IDF	
• con tuerca tapa ISO 2853 2" PN 25	<b>Q42</b>
• con tuerca tapa ISO 2853 2 ½" PN 25	<b>Q43</b>
• con tuerca tapa ISO 2853 3" PN 25	<b>Q44</b>
• con rosca ISO 2853 2" PN 25	<b>Q48</b>
• con rosca ISO 2853 2 ½" PN 25	<b>Q49</b>
• con rosca ISO 2853 3" PN 25	<b>Q50</b>
<b>Boquilla soldada para conexión de depósito</b>	
Pieza soldada para TG52/50	<b>Q90</b>
Pieza soldada para TG52/150	<b>Q91</b>
<b>Conexiones para la industria papelera</b>	
Conexión al proceso PMC-Style Standard	<b>R00</b>
Conexión al proceso PMC-Style Minibolt	<b>R01</b>
Boquilla soldada para PMC-Style Standard	<b>R02</b>
Boquilla soldada para PMC-Style Minibolt	<b>R03</b>
<b>Conexión roscada</b>	
Rosca exterior G¾-A DIN 3852	<b>R11</b>
Rosca exterior G1-A DIN 3852	<b>R12</b>
Rosca exterior G2-A DIN 3852	<b>R14</b>
<b>Opciones especiales a ras frontal</b>	
Desacoplador de temperatura (temperatura del fluido hasta 200 °C)	<b>R85</b>
Contrabrida, incl. junta	<b>R90</b>

## Medida de presión

Transmisores para aplicaciones con requisitos avanzados (Advanced)

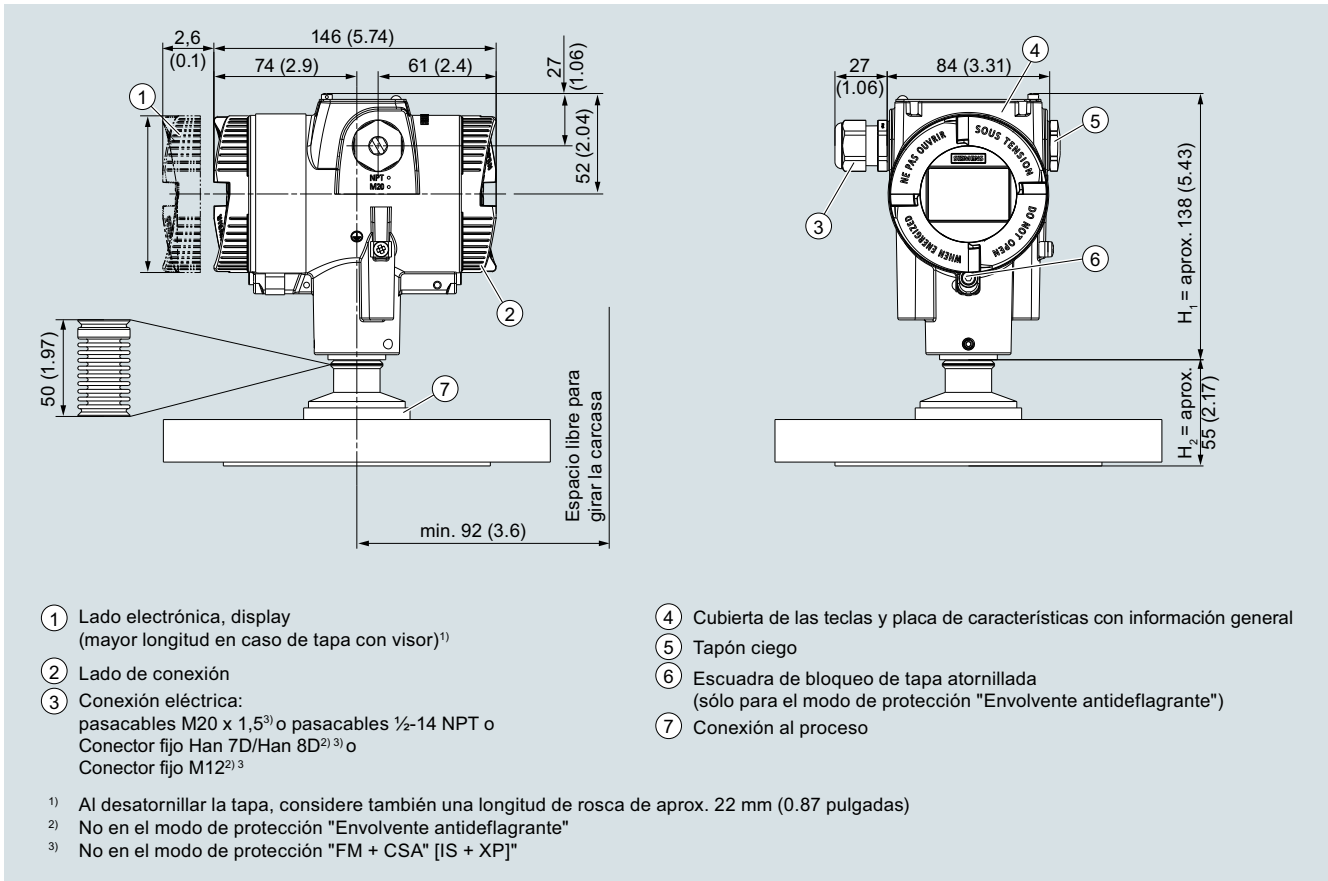
SITRANS P320/P420

para presión relativa y absoluta, membrana a ras frontal

1

### Datos para selección y pedidos

Configuración personalizada del dispositivo	Clave
Completar la referencia con "-Z", añadir la clave y texto explícito o una selección en lista desplegable.	
<b>Alcance de medida</b> <b>Inicio de medida (máx. 5 caracteres),</b> <b>fin de medida (máx. 5 caracteres),</b> <b>unidad [mbar, bar, kPa, MPa, psi...],</b> <b>ejemplo: -0.5 ... 10.5 psi</b>  Campo de entrada 1 y Campo de entrada 2: máx. 5 caracteres y solo números; punto como separador decimal (la coma se convierte automáticamente en punto).  Lista desplegable: Pa, MPa, kPa, hPa, bar, mbar, psi, g/cm <sup>2</sup> , kg/cm <sup>2</sup> , kgf/cm <sup>2</sup> , inH <sub>2</sub> O, inH <sub>2</sub> O (4°C), ftH <sub>2</sub> O, mmH <sub>2</sub> O, mmH <sub>2</sub> O (4°C), mH <sub>2</sub> O (4°C), mmHg, inHg, atm, torr	Y01
<b>tag</b> <b>(en placa de acero inoxidable y parámetros de aparato, máx. 32 caracteres)</b>  Campo de entrada: texto libre, máx. 32 caracteres	Y15
<b>Descripción del punto de medida</b> <b>(en placa de acero inoxidable y parámetros de aparato, máx. 32 caracteres)</b>  Campo de entrada: texto libre, máx. 32 caracteres	Y16
<b>tag corto</b> <b>(parámetros de aparato, máx. 8 caracteres)</b>  Campo de entrada: texto libre, máx. 8 caracteres	Y17
<b>Visualizador local</b> <b>[presión, porcentaje], referencia [ninguna, absoluta, relativa], ejemplo: presión relativa</b>  Lista desplegable: Porcentaje, Unidad de presión, Unidad de presión abs, Unidad de presión rel	Y21
<b>Indicador local</b> <b>Escalado con unidades estándar</b> <b>[m<sup>3</sup>/s, l/s, m, pulgadas...], ejemplo 1 ... 5 m</b>  Campo de entrada 1 y Campo de entrada 2: máx. 5 caracteres y solo números; punto como separador decimal (la coma se convierte automáticamente en punto).  Lista desplegable: m, cm, mm, in, ft, m <sup>3</sup> , l, hl, in <sup>3</sup> , ft <sup>3</sup> , yd <sup>3</sup> , gal, gal (UK), bu, bbl, bbl (US), SCF, Nm <sup>3</sup> , NI.	Y22
<b>Indicador local</b> <b>Escalado con unidades personalizadas (máx. 12 caracteres), ejemplo 1 ... 5 m</b>  Campo de entrada 1 y Campo de entrada 2: máx. 5 caracteres y solo números; punto como separador decimal (la coma se convierte automáticamente en punto).  Campo de entrada 3: texto libre, máx. 8 caracteres	Y23
<b>Límites de saturación en lugar de 3,8 ... 20,5 mA,</b> <b>ejemplo: 3,8 ... 22,0 mA</b>  Lista desplegable 1: 3,9; 4 Lista desplegable 2: 20,8; 22	Y30
<b>Corriente de defecto 3,6 mA [en lugar de 22,5 mA, 22,8 mA]</b>  Lista desplegable: 3,75; 21,75; 22,5; 22,6	Y31
<b>Atenuación en segundos en lugar de 2 s</b> <b>(0,0 ... 100,0 s)</b>  Campo de entrada: máx. 4 caracteres y solo números; punto como separador decimal (la coma se convierte automáticamente en punto); valor mín. = 0; valor máx. = 100.	Y32
<b>Número ID de la versión especial</b>  Campo de entrada: máx. 4 caracteres y solo números naturales de 0 a 9999	Y99

**Croquis acotados**

Transmisor de presión SITRANS P320/P420, con membrana a ras frontal, medidas en mm (pulgadas)

La figura muestra un SITRANS P320/P420 con una brida a modo de ejemplo.

En dicha figura, la altura está subdividida en  $H_1$  y  $H_2$ .

$H_1$  = Altura del SITRANS P320/P420 hasta un corte definido

$H_2$  = Altura de la brida hasta dicho corte definido

En las acotaciones de las bridas solo se indica la altura  $H_2$ .

## Medida de presión

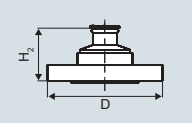
Transmisores para aplicaciones con requisitos avanzados (Advanced)

SITRANS P320/P420

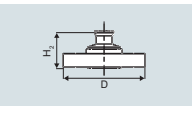
para presión relativa y absoluta, membrana a ras frontal

### Bridas según EN y ASME

#### Brida según EN

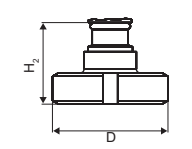
EN 1092-1					
	Clave	DN	PN	ØD	H <sub>2</sub>
	M03	50	16	165 mm (6.5")	aprox. 52 mm (2")
	M05	80	16	200 mm (7.9")	
	M10	25	40	115 mm (4.5")	
	M12	40	40	150 mm (5.9")	
	M13	50	40	165 mm (6.5")	
	M15	80	40	200 mm (7.9")	
	M22	40	100	170 mm (6.7")	

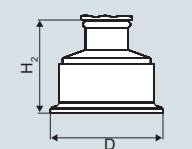
#### Brida según ASME

ASME B16.5					
	Clave	DN	Clas e	ØD	H <sub>2</sub>
	M30	1"	150	110 mm (4.3")	aprox. 52 mm (2")
	M31	1½"	150	130 mm (5.1")	
	M32	2"	150	150 mm (5.9")	
	M33	3"	150	190 mm (7.5")	
	M34	4"	150	230 mm (9.1")	
	M35	1"	300	125 mm (4.9")	
	M36	1½"	300	155 mm (6.1")	
	M37	2"	300	165 mm (6.5")	
	M38	3"	300	210 mm (8.1")	
	M39	4"	300	255 mm (10.0")	

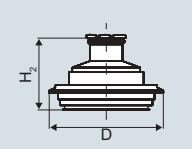
### Conexiones para la industria alimentaria y farmacéutica

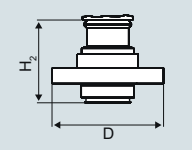
#### Conexiones según DIN

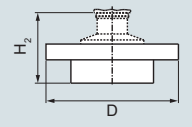
DIN 11851 (conexión sanitaria con tuerca loca)					
	Clave	DN	PN	ØD	H <sub>2</sub>
	N03	50	25	92 mm (3.6")	aprox. 52 mm (2")
	N05	80	25	127 mm (5.0")	

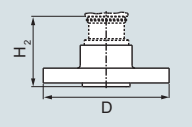
TriClamp según DIN 32676					
	Clave	DN	PN	ØD	H <sub>2</sub>
	N14	50	16	64 mm (2.5")	aprox. 52 mm (2")
	N15	65	10	91 mm (3.6")	
	N22	2"	16	64 mm (2.5")	aprox. 52 mm (2")
	N23	3"	10	91 mm (3.6")	

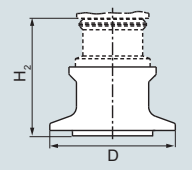
#### Otras conexiones

Conexión Varivent					
	Clave	DN	PN	ØD	H <sub>2</sub>
	P06	40 ... 125	40	84 mm (3.3")	aprox. 52 mm (2")

Conexión Biocontrol					
	Clave	DN	PN	ØD	H <sub>2</sub>
	P51	50	16	90 mm (3.5")	aprox. 52 mm (2")
	P52	65	16	120 mm (4.7")	
	P53	80	16	150 mm (5.9")	

Conexión higiénica según DRD					
	Clave	DN	PN	ØD	H <sub>2</sub>
	Q15	65	40	105 mm (4.1")	aprox. 52 mm (2")

Conexión higiénica según NEUMO Bio-Connect, unión de brida					
	Clave	DN	PN	ØD	H <sub>2</sub>
	P14	50	16	110 mm (4.3")	aprox. 52 mm (2")
	P15	65	16	140 mm (5.5")	
	P16	80	16	150 mm (5.9")	
	P17	100	16	175 mm (6.9")	
	P23	2"	16	100 mm (3.9")	
	P24	2½"	16	110 mm (4.3")	
	P25	3"	16	140 mm (5.5")	
	P26	4"	16	175 mm (6.9")	

Conexión higiénica según NEUMO Bio-Connect, conexión por clamp					
	Clave	DN	PN	ØD	H <sub>2</sub>
	P34	50	16	77,4 mm (3.0")	aprox. 52 mm (2")
	P35	65	10	90,9 mm (3.6")	
	P36	80	10	106 mm (4.2")	
	P37	100	10	119 mm (4.7")	
	P43	2½"	16	77,4 mm (3.0")	
	P44	3"	10	90,9 mm (3.6")	
	P45	4"	10	119 mm (4.7")	

# Medida de presión

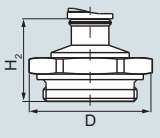
## Transmisores para aplicaciones con requisitos avanzados (Advanced)

### SITRANS P320/P420

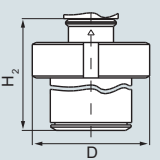
para presión relativa y absoluta, membrana a ras frontal

1

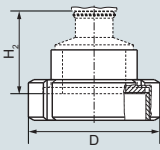
#### Conexión roscada G $\frac{3}{4}$ ", G1" y G2" según DIN 3852

	Clave	DN	PN	$\varnothing D$	H <sub>2</sub>
	R11	3/4"	63	37 mm (1.5")	aprox. 45 mm (1.8")
	R12	1"	63	48 mm (1.9")	aprox. 47 mm (1.9")
	R14	2"	63	78 mm (3.1")	aprox. 52 mm (2")

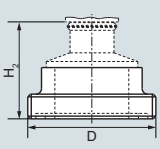
#### Conexión al depósito TG 52/50 y TG52/150

	Clave	DN	PN	$\varnothing D$	H <sub>2</sub>
	Q00	25	40	63 mm (2.5")	aprox. 63 mm (2.5")
	Q01	25	40	63 mm (2.5")	aprox. 170 mm (6.7")

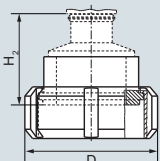
#### Boquilla SMS con tuerca tapa

	Clave	DN	PN	$\varnothing D$	H <sub>2</sub>
	Q22	2"	25	84 mm (3.3")	aprox. 52 mm (2.1")
	Q23	2 1/2"	25	100 mm (3.9")	
	Q24	3"	25	114 mm (4.5")	

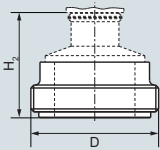
#### Boquilla roscada SMS

	Clave	DN	PN	$\varnothing D$	H <sub>2</sub>
	Q28	2"	25	70 x 1/6 mm	aprox. 52 mm (2.1")
	Q29	2 1/2"	25	85 x 1/6 mm	
	Q30	3"	25	98 x 1/6 mm	

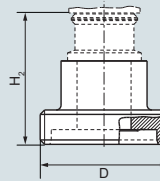
#### Boquilla IDF con tuerca tapa

	Clave	DN	PN	$\varnothing D$	H <sub>2</sub>
	Q28	2"	25	77 mm (3")	aprox. 52 mm (2.1")
	Q29	2 1/2"	25	91 mm (3.6")	
	Q30	3"	25	106 mm (4.2")	

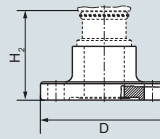
#### Boquilla roscada IDF

	Clave	DN	PN	$\varnothing D$	H <sub>2</sub>
	Q48	2"	25	64 mm (2.5")	aprox. 52 mm (2.1")
	Q49	2 1/2"	25	77,5 mm (3.1")	
	Q50	3"	25	91 mm (3.6")	

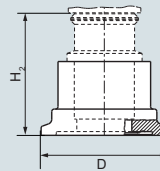
#### Boquilla roscada aséptica DIN 11864-1, forma A

	Clave	DN	PN	$\varnothing D$	H <sub>2</sub>
	N33	50	25	78 x 1/6"	aprox. 52 mm (2.1")
	N34	65	25	95 x 1/6"	
	N35	80	25	110 x 1/4"	
	N36	100	25	130 x 1/4"	

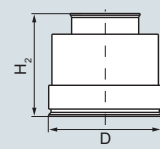
#### Brida aséptica de collar DIN 11864-2, forma A

	Clave	DN	PN	$\varnothing D$	H <sub>2</sub>
	N43	50	16	94 (3.7")	aprox. 52 mm (2.1")
	N44	65	16	113 (4.4")	
	N45	80	16	133 (5.2")	
	N46	100	16	159 (6.3")	

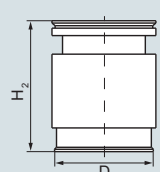
#### Boquilla de sujeción aséptica con ranura DIN 11864-3, forma A

	Clave	DN	PN	$\varnothing D$	H <sub>2</sub>
	N53	50	25	77,5 (3.1")	aprox. 52 mm (2.1")
	N54	65	25	91 (3.6")	
	N55	80	16	106 (4.2")	
	N56	100	16	130 (5.1")	

#### Conexión al proceso PMC-Style Standard

	Clave	DN	PN	$\varnothing D$	H <sub>2</sub>
	R00	-	-	40,9 mm (1.6")	aprox. 36,8 mm (1.4")

#### Conexión al proceso PMC-Style Minibolt

	Clave	DN	PN	$\varnothing D$	H <sub>2</sub>
	R01	-	-	26,3 mm (1.0")	aprox. 33,1 mm (1.3")

# Medida de presión

Transmisores para aplicaciones con requisitos avanzados (Advanced)

SITRANS P320/P420

para presión absoluta (serie "Presión")

## Datos técnicos

### SITRANS P320/SITRANS P420 para presión absoluta (serie "Presión")

#### Entrada

Magnitud medida	Presión absoluta	Presión de servicio máxima admisible MAWP (PS)	Presión de prueba máxima admisible
Alcance de medida (ajustable gradualmente) o rango de medida, presión de servicio máx. admisible (conforme a la Directiva de equipos a presión 2014/68/UE) y presión de prueba máx. admisible (conforme a DIN 16086)	Alcance de medida		
	8,3 ... 250 mbar a	4 bar a	6 bar a
	0,83 ... 25 kPa a	0,4 MPa a	0,6 MPa a
	3,3 ... 100,5 inH <sub>2</sub> O a	58 psi a	87 psi a
	43 ... 1300 mbar a	6,6 bar a	10 bar a
	4,3 ... 130 kPa a	0,66 MPa a	1 MPa a
	17,3 ... 522 inH <sub>2</sub> O a	95 psi a	145 psi a
	166 ... 5000 mbar a	20 bar a	30 bar a
	16,6 ... 500 kPa a	2 MPa a	3 MPa a
	2,41 ... 72.5 psi a	290 psi a	435 psi a
	1 ... 30 bar a	65 bar a	100 bar a
	0,1 ... 3 MPa a	6,5 MPa a	10 MPa a
	14.5 ... 435 psi a	942 psi a	1450 psi a
	5,3 ... 160 bar a	240 bar	380 bar a
	0,53 ... 16 MPa a	24 MPa	38 MPa a
	77 ... 2321 psi a	3480 psi	5511 psi a
	13,3 ... 400 bar a	400 bar a	600 bar a
	1,3 ... 40 MPa a	40 MPa a	60 MPa a
	192 ... 5802 psi a	5802 psi a	8702 psi a
	23,3 ... 700 bar a	800 bar a	800 bar a
	2,3 ... 70 MPa a	80 MPa a	80 MPa a
	337 ... 10153 psi a	11603 psi a	11603 psi a
Límites de medida			
• Límite inferior de medida			
- Célula de medida con relleno de aceite de silicona	0 mbar a/kPa a/psi a		
- Célula de medida con aceite de relleno inerte	Para temperatura del fluido que debe medirse -20 °C < $\vartheta$ ≤ +60 °C (-4 °F < $\vartheta$ ≤ +140 °F)		30 mbar a/3 kPa a/0.44 psi a
	Para temperatura del fluido 60 °C < $\vartheta$ ≤ +100 °C (máx. 85 °C para cabezal de medición de 30 bar) (140 °F < $\vartheta$ ≤ +212 °F (máx. 185 °F para cabezal de medición de 435 psi))		30 mbar a + 20 mbar a · ( $\vartheta$ - 60 °C)/°C 3 kPa a + 2 kPa a · ( $\vartheta$ - 60 °C)/°C 0.44 psi a + 0.29 psi a · ( $\vartheta$ - 140 °F)/°F
• Límite superior de medida	100% del alcance máximo (en medición de oxígeno máx. 100 bar/10 MPa/ 1450 psi y 60°C (140 °F) de temperatura ambiente/temperatura del fluido medido)		
• Inicio de medida	Ajustable gradualmente entre los límites de medida		

#### Salida

	HART
Señal de salida	4 ... 20 mA
• Valor límite inferior de saturación (ajustable gradualmente)	3,55 mA, ajustado en fábrica a 3,8 mA
• Valor límite superior de saturación (ajustable gradualmente)	22,8 mA, ajuste de fábrica de 20,5 mA u, opcionalmente, de 22,0 mA
• Ondulación (sin comunicación HART)	$I_{pp} \leq 0,5$ % de la corriente de salida máx.
Atenuación ajustable	0 ... 100 s, ajustable gradualmente por mando remoto 0 ... 100 s, en escalones de 0,1 s, ajustable con el display
• Emisor de corriente	3,55 ... 22,8 mA
• Señal en caso de fallo	3,55 ... 22,8 mA
Carga	Resistencia R [Ω]
• Sin comunicación HART	$R = (U_H - 10,5 \text{ V})/22,8 \text{ mA}$ , $U_H$ : Alimentación auxiliar en V
• Con comunicación HART	$R = 230 \dots 1\ 100 \Omega$ (comunicador HART (portátil)) $R = 230 \dots 500 \Omega$ (SIMATIC PDM)
Característica	• Lineal ascendente o lineal descendente • Lineal ascendente o descendente o bien ascendente según una función de raíz (solo para presión diferencial y caudal)
Capa física del bus	-
Insensible a la inversión de polaridad	-

# Medida de presión

## Transmisores para aplicaciones con requisitos avanzados (Advanced)

### SITRANS P320/P420

para presión absoluta (serie "Presión")

1

**SITRANS P320/SITRANS P420 para presión absoluta (serie "Presión")****Precisión de medida**

Condiciones de referencia

- Según EN 60770-1
- Característica ascendente
- Inicio de medida 0 bar/kPa/psi
- Membrana separadora de acero inoxidable
- Célula de medida con relleno de aceite de silicona
- Temperatura ambiente 25 °C (77 °F)

Desviación de la curva característica con ajuste de punto límite (histéresis y repetibilidad incluidas)

Relación de alcances de medida  $r$  (extensión, turn-down) $r = \text{alcance de medida máx.} / \text{alcance de medida ajustado o rango nominal de medida}$ 

• Característica lineal (todas las células de medida)

-  $r \leq 10$  $\leq 0,1 \%$ -  $10 < r \leq 30$  $\leq 0,2 \%$ 

Influencia de la temperatura ambiente (en porcentaje por cada 28 °C (50 °F))

• 250 mbar a/25 kPa a/3.6 psi a

 $\leq (0,15 \cdot r + 0,1) \%$ 

• 1300 mbar a/130 kPa a/18.8 psi a

 $\leq (0,08 \cdot r + 0,16) \%$ 

5 bar a/500 kPa a/72.5 psi a

30 bar a/3000 kPa a/435 psi a

100 bar a/10 MPa a/1450 psi a

160 bar a/16 MPa a/2321 psi a

400 bar a/40 MPa a/5802 psi a

700 bar a/70 MPa a/10153 psi a

Estabilidad a largo plazo con  $\pm 30$  °C ( $\pm 54$  °F)En 5 años  $\leq (0,25 \cdot r) \%$ Tiempo de respuesta transitoria  $T_{63}$  (sin atenuación eléctrica)

aprox. 0,2 s

Efecto de la posición de montaje (en la presión por variación de ángulo)

 $\leq 0,05$  mbar/0,005 kPa/0,000725 psi cada inclinación de 10° (posibilidad de calibración del cero mediante compensación del error de posición)

Influencia de la alimentación aux. (en porcentaje por variación de tensión)

0,005 % por cada 1 V

**Condiciones de aplicación**

Temperatura del fluido

• Célula de medida con relleno de aceite de silicona

-40 ... +100 °C (-40 ... +212 °F)

• Célula de medida con aceite de relleno inerte

- 1 bar/100 kPa/3.6 psi

-40 ... +85 °C (-40 ... +185 °F)

4 bar/400 kPa/58 psi

16 bar/1,6 MPa/232 psi

63 bar/6,3 MPa/914 psi

- 160 bar/16 MPa/2321 psi

-20 ... +100 °C (-4 ... +212 °F)

400 bar/40 MPa/5802 psi

700 bar/70 MPa/10153 psi

• Célula de medida con aceite de relleno conforme a FDA

-10 ... +100 °C (14 ... +212 °F)

Condiciones ambientales

• Temperatura ambiente/caja

Obsérvese la clase de temperatura en atmósferas potencialmente explosivas.

- Célula de medida con relleno de aceite de silicona

-40 ... +85 °C (-40 ... +185 °F)

- Célula de medida con aceite de relleno inerte para células de medida de presión relativa:

1 bar/100 kPa/3.6 psi

-40 ... +85 °C (-40 ... +185 °F)

4 bar/400 kPa/58 psi

16 bar/1,6 MPa/232 psi

63 bar/6,3 MPa/914 psi

- Célula de medida con aceite de relleno inerte

-20 ... +85 °C (-4 ... +185 °F)

- Célula de medida con aceite de relleno conforme a FDA

-10 ... +85 °C (14 ... +185 °F)

- Display

-20 ... +80 °C (-4 ... +176 °F)

• Temperatura de almacenamiento

-50 ... +85 °C (-58 ... +185 °F) (con aceite de relleno según FDA: -20 ... +85 °C (-4 ... +185 °F))

• Categoría climática según IEC 60721-3-4

4K4H

• Grado de protección

- según IEC 60529

IP66, IP68

- según NEMA 250

Type 4X

• Compatibilidad electromagnética

- Emisión de perturbaciones e inmunidad a perturbaciones

Según IEC 61326 y NAMUR NE 21

## Medida de presión

Transmisores para aplicaciones con requisitos avanzados (Advanced)

SITRANS P320/P420

para presión absoluta (serie "Presión")

### SITRANS P320/SITRANS P420 para presión absoluta (serie "Presión")

#### Diseño mecánico

Peso

aprox. 2,3 kg (5,07 lb) con carcasa de aluminio  
aprox. 4,2 kg (9,25 lb) con caja de acero inoxidable

Material

• Material de las piezas en contacto con el fluido

- Conexión al proceso
- Brida ovalada
- Membrana separadora

Acero inoxidable, n.º mat. 1.4404/316L o Alloy C22, n.º mat. 2.4602  
Acero inox., N° de mat. 1.4404/316L  
Acero inoxidable, n.º mat. 1.4404/316L o Alloy C276, n.º mat. 2.4819

• Material de las piezas sin contacto con el fluido

- Carcasa electrónica
- Escuadra de montaje

• Fundición de aluminio inyectado con baja aleación de cobre GD-ALSi 12 o fundición fina de acero inoxidable, n.º mat. 1.4409/CF-3M  
• Estándar: pintura aplicada en polvo con poliuretano  
Opción: pintura de 2 capas: capa 1: con base de epoxi; capa 2: poliuretano  
• Placa de características de acero inox. (1.4404/316L)  
Acero electrolgalvanizado o acero inoxidable

Conexión al proceso

• Boquilla roscada G1/2A según EN 837-1  
• Rosca interior ½-14 NPT  
• Rosca exterior M20 x 1,5 y ½-14 NPT  
• Brida ovalada (PN 160 (MWP 2320 psi g)) con rosca de fijación:  
• Brida ovalada (PN 420 (MWP 2320 psi g)) con rosca de fijación:  
- 7/16-20 UNF según EN 61518  
- M10 según DIN 19213  
• Brida ovalada (PN 420 (MWP 2320 psi g)) con rosca de fijación:  
- 7/16-20 UNF según EN 61518  
- M12 según DIN 19213  
• Rosca exterior M20 x 1,5 y ½-14 NPT

Conexión eléctrica

Entrada de cables por pasacables:  
• M20 x 1,5  
• ½-14 NPT  
• Conector fijo Han 7D/Han 8D<sup>1)</sup>  
• Conector fijo M12

#### Indicador e interfaz de operador

Teclas

4 teclas para mando directamente en el aparato

Display

• Con o sin display integrado (opcional)  
• Tapa con mirilla (opcional)

#### Alimentación auxiliar U<sub>H</sub>

Tensión en los bornes del transmisor de presión

10,5 ... 45 V DC  
10,5 ... 30 V DC en caso de modo con seguridad intrínseca

Ondulación

$U_{pp} \leq 0,2 \text{ V}$  (47 ... 125 Hz)

Ruido

$U_{ef} \leq 1,2 \text{ mV}$  (0,5 ... 10 kHz)

Alimentación auxiliar

–

Tensión de alimentación separada

–

#### Certificados y homologaciones

Clasificación según la Directiva de equipos a presión (DEP 2014/68/UE)

Para gases del Grupo de fluidos 1 y líquidos del Grupo de fluidos 1; cumple los requisitos según artículo 4, apartado 3 (prácticas de la buena ingeniería)

Agua potable

- WRAS (Inglaterra)
- ACS (Francia)
- DVGW (Alemania)
- NSF (EE. UU.)

En preparación  
En preparación  
En preparación  
En preparación

CRN (Canadá)

En preparación

Protección contra explosiones según NEPSI (China)

En preparación

Protección contra explosiones según INMETRO (Brasil)

En preparación

BAM (Alemania), aplicaciones de oxígeno

En preparación

# Medida de presión

## Transmisores para aplicaciones con requisitos avanzados (Advanced)

### SITRANS P320/P420

para presión absoluta (serie "Presión")

1

**SITRANS P320/SITRANS P420 para presión absoluta (serie "Presión")**

## Protección contra explosiones

## • Seguridad intrínseca "i"

- Marcado
- Temperatura ambiente admisible
- Temperatura admisible del fluido
- Conexión

II 1/2 G Ex ia/ib IIC T4/T6 Ga/Gb  
 -40 ... +80 °C (-40 ... +176 °F) clase de temperatura T4  
 -40 ... +70 °C (-40 ... +158 °F) clase de temperatura T6  
 -40 ... +100 °C (-40 ... +212 °F) clase de temperatura T4  
 -40 ... +70 °C (-40 ... +158 °F) clase de temperatura T6  
 A circuitos con seguridad intrínseca certificados con los valores máximos:  
 $U_i = 30 \text{ V}$ ,  $I_i = 101 \text{ mA}$ ,  $P_i = 760 \text{ mW}$   
 $U_i = 29 \text{ V}$ ,  $I_i = 110 \text{ mA}$ ,  $P_i = 800 \text{ mW}$   
 $L_i = 0,24 \text{ } \mu\text{H/C}_i = 3,29 \text{ nF}$

## - Capacidad/inductancia interna efectiva

## • Envoltorio antideflagrante "d"

- Marcado
- Temperatura ambiente admisible
- Temperatura admisible del fluido
- Conexión

Ex II 1/2 G Ex ia/db IIC T4/T6 Ga/Gb  
 -40 ... +80 °C (-40 ... +176 °F) clase de temperatura T4  
 -40 ... +70 °C (-40 ... +158 °F) clase de temperatura T6  
 -40 ... +100 °C (-40 ... +212 °F) clase de temperatura T4  
 -40 ... +70 °C (-40 ... +158 °F) clase de temperatura T6  
 A circuito con valores de servicio:  
 $U_n = 10,5 \dots 45 \text{ V}$ ,  $4 \dots 20 \text{ mA}$

## • Protección contra explosión por atmósfera de polvo, zonas 20, 21, 22

- Marcado
- Temperatura ambiente admisible
- Temperatura admisible del fluido
- Temperatura superficial máxima
- Conexión

Ex II 1D Ex tb IIIC T120 °C Da  
 Ex II 2D Ex tb IIIC T120 °C Db  
 Ex II 3D Ex tc IIIC T120 °C Dc  
 -40 ... +80 °C (-40 ... +176 °F)  
 -40 ... +100 °C (-40 ... +212 °F)  
 120 °C (248 °F)  
 A circuito con valores de servicio:  
 $U_n = 10,5 \dots 45 \text{ V}$ ,  $4 \dots 20 \text{ mA}$

## • Protección contra explosión por atmósfera de polvo, zonas 20, 21, 22

- Marcado
- Temperatura ambiente admisible
- Temperatura admisible del fluido
- Conexión

Ex II 1D Ex ia IIIC T120 °C Da  
 Ex II 2D Ex ib IIIC T120 °C Db  
 Ex II 3D Ex ic IIIC T120 °C Dc  
 -40 ... +80 °C (-40 ... +176 °F)  
 -40 ... +100 °C (-40 ... +212 °F)  
 A circuitos con seguridad intrínseca certificados con los valores máximos:  
 $U_i = 30 \text{ V}$ ,  $I_i = 101 \text{ mA}$ ,  $P_i = 760 \text{ mW}$   
 $U_i = 29 \text{ V}$ ,  $I_i = 110 \text{ mA}$ ,  $P_i = 800 \text{ mW}$   
 $L_i = 0,24 \text{ } \mu\text{H/C}_i = 3,29 \text{ nF}$

## - Capacidad/inductancia interna efectiva

## • Modo de protección para zona 2

- Marcado
- Temperatura ambiente permitida "ec"
- Temperatura ambiente permitida "ic"
- Temperatura admisible del fluido
- Conexión "ec"
- Conexión "ic"

Ex II 3G Ex ec IIC T4/T6 Gc  
 Ex II 3G Ex ic IIC T4/T6 Gc  
 -40 ... +80 °C (-40 ... +176 °F) clase de temperatura T4  
 -40 ... +40 °C (-40 ... +104 °F) clase de temperatura T6  
 -40 ... +80 °C (-40 ... +176 °F) clase de temperatura T4  
 -40 ... +80 °C (-40 ... +176 °F) clase de temperatura T6  
 -40 ... +100 °C (-40 ... +212 °F) clase de temperatura T4  
 -40 ... +70 °C (-40 ... +158 °F) clase de temperatura T6  
 A circuito con valores de servicio:  
 $U_n = 10,5 \dots 30 \text{ V}$ ,  $4 \dots 20 \text{ mA}$   
 A circuitos con seguridad intrínseca certificados con los valores máximos:  
 $U_i = 30 \text{ V}$ ,  $I_i = 101 \text{ mA}$ ,  $P_i = 760 \text{ mW}$   
 $U_i = 29 \text{ V}$ ,  $I_i = 110 \text{ mA}$ ,  $P_i = 800 \text{ mW}$

## Capacidad/inductancia interna efectiva:

 $L_i = 0,24 \text{ } \mu\text{H/C}_i = 3,29 \text{ nF}$ 

En preparación

CL I, DIV 1, GP ABCD T4 ... T6; CL II, DIV 1, GP EFG; CL III; Ex ia IIC T4 ... T6; CL I, DIV 2, GP ABCD T4 ... T6; CL II, DIV 2, GP FG; CL III

En preparación

CL I, DIV 1, GP ABCD T4 ... T6; CL II, DIV 1, GP EFG; CL III; Ex ia IIC T4 ... T6; CL I, DIV 2, GP ABCD T4 ... T6; CL II, DIV 2, GP FG; CL III

## • Protección contra explosiones según FM

- Marcado (XP/DIP) o bien IS; NI; S

## • Protección contra explosiones según CSA

- Marcado (XP/DIP) o (IS)

1) Han 8D es idéntico a Han 8U.

**Comunicación HART**

HART	230... 1100 Ω
Protocolo	HART 7
Software para PC	SIMATIC PDM

# Medida de presión

Transmisores para aplicaciones con requisitos avanzados (Advanced)

SITRANS P320/P420

para presión absoluta (serie "Presión")

1

## Datos para selección y pedidos

	Referencia
<b>Transmisores de presión absoluta (serie "Presión")</b>	
<b>SITRANS P320</b>	7MF032 - - - - -
<b>SITRANS P420</b>	7MF042 - - - - -
<a href="#">↗ Haga clic en la referencia para la configuración online en el PIA Life Cycle Portal.</a>	
<b>Comunicación</b>	
HART, 4 ... 20 mA	0
<b>Relleno de la célula de medida</b>	
Aceite de silicona	1
Líquido inerte	3
Aceite Neobee	4
<b>Alcance de medida máximo</b>	
250 mbar a (100.5 inH <sub>2</sub> O a)	F
1 300 mbar a (522 inH <sub>2</sub> O a)	L
5 000 mbar a (72.5 psi a)	P
30 bar a (435 psi a)	R
160 bar a (2 321 psi a)	V
400 bar a (5 802 psi a)	W
700 bar a (10 153 psi a)	X
<b>Conexión al proceso</b>	
Rosca exterior M20 x 1,5	B
Rosca exterior G½ (EN 837-1)	D
Rosca interior ½-14 NPT	E
Rosca exterior ½-14 NPT	F
Brida ovalada, rosca de fijación: 7/16-20 UNF (IEC 61518)	G
Brida ovalada, rosca de fijación: M10 (DIN 19213)	H
Brida ovalada, rosca de fijación: M12 (DIN 19213)	J
Versión para sello de membrana separadora	U
<b>Material de las piezas en contacto con el fluido: conexión al proceso, membrana separadora</b>	
Acero inoxidable 316L/1.4404, acero inoxidable 316L/1.4404	0
Acero inoxidable 316L/1.4404, Alloy C276/2.4819	1
Alloy C22/2.4602, Alloy C276/2.4819	2
<b>Material de las piezas sin contacto con el fluido</b>	
Fundición de aluminio	1
Fundición fina de acero inoxidable CF3M/1.4409 similar a 316L	2
<b>Carcasa</b>	
Dos cámaras	5
<b>Tipo de protección</b>	
Sin Ex	A
Seguridad intrínseca	B
Envolvente antideflagrante	C
Envolvente antideflagrante, seguridad intrínseca	D
Protección contra polvo por envolvente en zona 21/22 (DIP), seguridad aumentada en zona 2	L
Protección contra polvo por envolvente en zona 20/21/22 (DIP), seguridad aumentada en zona 2	M
Combinación de las opciones B, C y L (modelo de zonas)	S
Combinación de las opciones B, C y M (modelo de zonas, Clase Division)	T
<b>Conexiones eléctricas/entradas de cables</b>	
Rosca para pasacables	F
• 2 x M20 x 1,5	M
• 2 x ½-14 NPT	
<b>Mando local/display</b>	
Sin display (tapa cerrada)	0
Con display (tapa cerrada)	1
Con display (tapa con cristal)	2

# Medida de presión

## Transmisores para aplicaciones con requisitos avanzados (Advanced)

### SITRANS P320/P420

para presión absoluta (serie "Presión")

1

**Datos para selección y pedidos**

Opciones	Clave
Completar la referencia con "-Z" y añadir la clave.	
<b>Pasacables adjuntos</b>	
Plástico	<b>A00</b>
Metal	<b>A01</b>
Acero inoxidable	<b>A02</b>
Acero inoxidable 316L/1.4404	<b>A03</b>
CMP, para modelos XP	<b>A10</b>
CAPRI ADE 4F, CuZn, diámetro interior del cable 7 ... 12 mm, diámetro exterior del cable 10 ... 16 mm	<b>A11</b>
CAPRI ADE 4F, acero inoxidable, diámetro interior del cable 7 ... 12 mm, diámetro exterior del cable 10 ... 16 mm	<b>A12</b>
<b>Conector fijo Han montado a la izquierda</b>	
Conector fijo Han 7D (plástico, recto)	<b>A30</b>
Conector fijo Han 7D (plástico, acodado)	<b>A31</b>
Conector fijo Han 7D (metal, recto)	<b>A32</b>
Conector fijo Han 7D (metal, acodado)	<b>A33</b>
Conector fijo Han 8D (plástico, recto)	<b>A34</b>
Conector fijo Han 8D (plástico, acodado)	<b>A35</b>
Conector fijo Han 8D (metal, recto)	<b>A36</b>
Conector fijo Han 8D (metal, acodado)	<b>A37</b>
<b>Conector aéreo adjuntado</b>	
Plástico, para conector fijo Han 7D/8D	<b>A40</b>
Metal, para conector fijo Han 7D/8D	<b>A41</b>
<b>Conector fijo M12 montado a la izquierda</b>	
Acero inoxidable, sin conector aéreo	<b>A62</b>
Acero inoxidable, con conector aéreo	<b>A63</b>
<b>Montaje de la entrada de cables/conector</b>	
2 tapones M20 x 1,5, IP66/68 montados a ambos lados	<b>A90</b>
2 tapones ½-14 NPT, IP66/68 montados a ambos lados	<b>A91</b>
Pasacables/conector montado a la izquierda	<b>A97</b>
Pasacables/conector montado a la derecha	<b>A99</b>
<b>Inscripción en la placa de características</b>	
Alemán (bar)	<b>B11</b>
Francés (bar)	<b>B12</b>
Español (bar)	<b>B13</b>
Italiano (bar)	<b>B14</b>
Chino (bar)	<b>B15</b>
Ruso (bar)	<b>B16</b>
Inglés (psi)	<b>B20</b>
Chino (Pa)	<b>B35</b>
<b>Certificados</b>	
Certificado de control de calidad - Calibración de fábrica en 5 puntos (IEC 60770-2)	<b>C11</b>
Certificado de prueba y recepción (EN 10204-3.1) - Material de las piezas presurizadas y en contacto con el fluido	<b>C12</b>
Certificado de fábrica - NACE (MR 0103-2012 y MR 0175-2009)	<b>C13</b>
Certificado de fábrica (EN 10204-2.2) - Piezas en contacto con el fluido	<b>C14</b>
Certificado de prueba y recepción (EN 10204-3.1) - Test PMI de las piezas presurizadas y en contacto con el fluido	<b>C15</b>
<b>Certificados para seguridad funcional</b>	
Seguridad funcional (IEC 61508) - SIL2/3	<b>C20</b>

Opciones	Clave
<b>Opciones para el producto</b>	
Archivo PDF con ajustes de dispositivo	<b>D10</b>
Doble capa de pintura (resina epoxídica y poliuretano) de 120 µm en carcasa y tapa	<b>D20</b>
Junta de la carcasa de FVMQ	<b>D21</b>
Grado de protección IP66/IP68 (no para conector fijo M12 ni Han)	<b>D30</b>
Placa de tag sin inscripción	<b>D40</b>
Sin inscripción del rango de medida en la placa de tag	<b>D41</b>
Placa indicadora del modo de protección Ex de acero inoxidable 1.4404/316L	<b>D42</b>
Aumento de la presión nominal de PN 420 a PN 500	<b>D50</b>
Protección contra sobretensión hasta 6 kV (externa)	<b>D71</b>
Etiquetas adhesivas para el embalaje de transporte (provisitas por el cliente)	<b>D90</b>
<b>Homologación general sin homologación Ex</b>	
En todo el mundo (CE, RCM), excepto EAC, FM, CSA, KCC	<b>E00</b>
En todo el mundo (CE, RCM, EAC, FM, CSA, KCC)	<b>E01</b>
CSA	<b>E06</b>
EAC	<b>E07</b>
FM	<b>E08</b>
KCC	<b>E09</b>
UL	<b>E10</b>
<b>Homologaciones para atmósferas potencialmente explosivas</b>	
ATEX (Europa)	<b>E20</b>
CSA (EE. UU. y Canadá)	<b>E21</b>
FM (EE. UU. y Canadá)	<b>E22</b>
IECEX (mundial)	<b>E23</b>
EACEX (GOST-R, -K, -B)	<b>E24</b>
INMETRO (Brasil)	<b>E25</b>
KCs (Corea)	<b>E26</b>
NEPSI (China)	<b>E27</b>
PESO (India)	<b>E28</b>
TIIS Hazardous (Japón)	<b>E29</b>
UKR Sepro (Ucrania)	<b>E30</b>
ATEX (Europa) e IECEX (mundial)	<b>E47</b>
CSA (Canadá) y FM (EE. UU.)	<b>E48</b>
ATEX (Europa) e IECEX (mundial) + CSA (Canadá) y FM (EE. UU.)	<b>E49</b>
<b>Homologaciones marinas</b>	
DNV-GL (Det Norske Veritas/Germanischer Lloyd)	<b>E50</b>
LR (Lloyds Register)	<b>E51</b>
BV (Bureau Veritas)	<b>E52</b>
ABS (American Bureau of Shipping)	<b>E53</b>
KR (Korean Register of Shipping)	<b>E56</b>
RINA (Registro Italiano Navale)	<b>E57</b>
CCS (China Classification Society)	<b>E58</b>
<b>Homologaciones específicas según país</b>	
Homologación CRN para Canadá (Canadian Registration Number)	<b>E60</b>

## Medida de presión

Transmisores para aplicaciones con requisitos avanzados (Advanced)

SITRANS P320/P420

para presión absoluta (serie "Presión")

1

Opciones	Clave
<b>Homologaciones especiales</b>	
Aplicación con oxígeno (con líquido inerte, máx. 100 bar (1 450 psi) a 60 °C (140 °F))	E80
Doble junta	E81
WRC/WRAS (agua potable); solo con juntas tóricas de EPDM para tapas de presión	E83
NSF61 (agua potable)	E84
ACS (agua potable)	E85
<b>Escuadra de montaje</b>	
Acero electrolgalvanizado	H01
Acero inoxidable 1.4301/304	H02
Acero inoxidable 1.4404/316L	H03
<b>Conexiones embridadas con brida EN 1092-1</b>	
Con adaptador de brida G $\frac{1}{2}$ , forma B1	J80
• DN 25 PN 40, acero inoxidable 1.4571/316Ti	J81
• DN 50 PN 40, acero inoxidable 1.4571/316Ti	J82
• DN 80 PN 40, acero inoxidable 1.4571/316Ti	J83
Con sifón G $\frac{1}{2}$ , forma B1	J84
• DN 25 PN 40, acero inoxidable 1.4571/316Ti	J85
• DN 50 PN 40, acero inoxidable 1.4571/316Ti	J86
• DN 80 PN 40, acero inoxidable 1.4571/316Ti	J86
<b>Juntas para tapas de presión (en vez de juntas estándar FKM (FPM))</b>	
Junta (EN 837-1), material Fe (hierro dulce)	K60
Junta (EN 837-1), material 1.4571	K61
Junta (EN 837-1), material Cu	K62
<b>Conexión al proceso</b>	
Conexión al proceso, rosca exterior G $\frac{1}{2}$ , taladro 11 mm	K80
<b>Válvulas de cierre, manifolds</b>	
Con manifold montado 7MF9011-4EA, conexión al proceso en el transmisor, boquilla G $\frac{1}{2}$ , junta PTFE y prueba de presión validada por certificado de fábrica (EN 10204-2.2)	T02
Con manifold montado 7MF9011-4FA, conexión al proceso en el transmisor, rosca interior $\frac{1}{2}$ -14 NPT, estanqueizada. Con junta PTFE y prueba de presión validada por certificado de fábrica (EN 10204-2.2)	T03
Con manifold montado 7MF9411-5AA, conexión al proceso en el transmisor, brida ovalada con anillo de junta PTFE, tornillos de fijación de acero, prueba de presión validada por certificado de fábrica (EN 10204-2.2)	T05
Con manifold montado 7MF9411-5AA, conexión al proceso en el transmisor, brida ovalada con anillo de junta PTFE, tornillos de fijación de acero inoxidable, prueba de presión validada por certificado de fábrica (EN 10204-2.2)	T06

## Datos para selección y pedidos

Configuración personalizada del dispositivo	Clave
Completar la referencia con "-Z", añadir la clave y texto explícito o una selección en lista desplegable.	
<b>Alcance de medida</b> <b>Inicio de medida (máx. 5 caracteres),</b> <b>fin de medida (máx. 5 caracteres),</b> <b>unidad [mbar, bar, kPa, MPa, psi...],</b> <b>ejemplo: -0.5 ... 10.5 psi</b>	Y01
Campo de entrada 1 y Campo de entrada 2: máx. 5 caracteres y solo números; punto como separador decimal (la coma se convierte automáticamente en punto).  Lista desplegable: Pa, MPa, kPa, hPa, bar, mbar, psi, g/cm <sup>2</sup> , kg/cm <sup>2</sup> , kgf/cm <sup>2</sup> , inH <sub>2</sub> O, inH <sub>2</sub> O (4°C), ftH <sub>2</sub> O, mmH <sub>2</sub> O, mmH <sub>2</sub> O (4°C), mH <sub>2</sub> O (4°C), mmHg, inHg, atm, torr	
<b>tag</b> <b>(en placa de acero inoxidable y parámetros de aparato, máx. 32 caracteres)</b>	Y15
Campo de entrada: texto libre, máx. 32 caracteres	
<b>Descripción del punto de medida</b> <b>(en placa de acero inoxidable y parámetros de aparato, máx. 32 caracteres)</b>	Y16
Campo de entrada: texto libre, máx. 32 caracteres	
<b>tag corto</b> <b>(parámetros de aparato, máx. 8 caracteres)</b>	Y17
Campo de entrada: texto libre, máx. 8 caracteres	
<b>Visualizador local</b> <b>[presión, porcentaje], referencia [ninguna, absoluta, relativa], ejemplo: presión relativa</b>	Y21
Lista desplegable: Porcentaje, Unidad de presión, Unidad de presión abs, Unidad de presión rel	
<b>Indicador local</b> <b>Escalado con unidades estándar</b> <b>[m<sup>3</sup>/s, l/s, m, pulgadas...], ejemplo 1 ... 5 m</b>	Y22
Campo de entrada 1 y Campo de entrada 2: máx. 5 caracteres y solo números; punto como separador decimal (la coma se convierte automáticamente en punto).  Lista desplegable: m, cm, mm, in, ft, m <sup>3</sup> , l, hl, in <sup>3</sup> , ft <sup>3</sup> , yd <sup>3</sup> , gal, gal (UK), bu, bbl, bbl (US), SCF, Nm <sup>3</sup> , NI.	
<b>Indicador local</b> <b>Escalado con unidades personalizadas (máx. 12 caracteres), ejemplo 1 ... 5 m</b>	Y23
Campo de entrada 1 y Campo de entrada 2: máx. 5 caracteres y solo números; punto como separador decimal (la coma se convierte automáticamente en punto).  Campo de entrada 3: texto libre, máx. 8 caracteres	
<b>Límites de saturación en lugar de 3,8 ... 20,5 mA,</b> <b>ejemplo: 3,8 ... 22,0 mA</b>	Y30
Lista desplegable 1: 3,9; 4 Lista desplegable 2: 20,8; 22	
<b>Corriente de defecto 3,6 mA [en lugar de 22,5 mA,</b> <b>22,8 mA]</b>	Y31
Lista desplegable: 3,75; 21,75; 22,5; 22,6	
<b>Atenuación en segundos en lugar de 2 s</b> <b>(0,0 ... 100,0 s)</b>	Y32
Campo de entrada: máx. 4 caracteres y solo números; punto como separador decimal (la coma se convierte automáticamente en punto); valor mín. = 0; valor máx. = 100.	
<b>Número ID de la versión especial</b>	Y99
Campo de entrada: máx. 4 caracteres y solo números naturales de 0 a 9999	



# Medida de presión

Transmisores para aplicaciones con requisitos avanzados (Advanced)

SITRANS P320/P420

para presión absoluta (serie "Presión diferencial")

1

## Datos técnicos

### SITRANS P320/SITRANS P420 para presión absoluta (serie "Presión diferencial")

#### Entrada

Magnitud medida	Presión absoluta		
Alcance de medida (ajustable gradualmente) o rango de medida y presión de servicio máx. admisible (conforme a la Directiva de equipos a presión 2014/68/JE)	Alcance de medida	Presión de servicio máxima admisible MAWP (PS)	Presión de prueba máxima admisible
	8,3 ... 250 mbar a	32 bar a	48 bar a
	0,83 ... 25 kPa a	3,2 MPa a	4,8 MPa a
	3,3 ... 100,5 inH <sub>2</sub> O a	464 psi a	696 psi a
	43 ... 1300 mbar a	32 bar a	48 bar a
	4,3 ... 130 kPa a	3,2 MPa a	4,8 MPa a
	17,3 ... 522 inH <sub>2</sub> O a	464 psi a	696 psi a
	166 ... 5000 mbar a	32 bar a	240 bar a
	16,6 ... 500 kPa a	3,2 MPa a	24 MPa a
	2,41 ... 72.5 psi a	464 psi a	3480 psi a
	1 ... 30 bar a	160 bar a	240 bar a
	0,1 ... 3 MPa a	16 MPa a	24 MPa a
	14,5 ... 435 psi a	2320 psi a	3480 psi a
	5 ... 100 bar a	160 bar a	240 bar a
	0,5 ... 10 MPa a	16 MPa a	24 MPa a
	76,9 ... 1450 psi a	2320 psi a	3480 psi a
Límites de medida			
• Límite inferior de medida			
- Célula de medida con relleno de aceite de silicóna	0 mbar a/kPa a/psi a		
- Célula de medida con líquido inerte	Para temperatura del fluido que debe medirse -20 °C < $\vartheta$ ≤ +60 °C (-4 °F < $\vartheta$ ≤ +140 °F)		30 mbar a/3 kPa a/0.44 psi a
	Para temperatura del fluido 60 °C < $\vartheta$ ≤ +100 °C (máx. 85 °C para cabezal de medición de 30 bar) (140 °F < $\vartheta$ ≤ +212 °F (máx. 185 °F para cabezal de medición de 435 psi))		30 mbar a + 20 mbar a · ( $\vartheta$ - 60 °C)/°C 3 kPa a + 2 kPa a · ( $\vartheta$ - 60 °C)/°C 0.44 psi a + 0.29 psi a · ( $\vartheta$ - 140 °F)/°F
• Límite superior de medida	100% del alcance máximo (en medición de oxígeno máx. 100 bar/10 MPa/ 1450 psi y 60°C (140 °F) de temperatura ambiente/temperatura del fluido medido)		
• Inicio de medida	Ajustable gradualmente entre los límites de medida		

#### Salida

Señal de salida	<b>HART</b>
• Valor límite inferior de saturación (ajustable gradualmente)	4 ... 20 mA 3,55 mA, ajustado en fábrica a 3,8 mA
• Valor límite superior de saturación (ajustable gradualmente)	22,8 mA, ajuste de fábrica de 20,5 mA u, opcionalmente, de 22,0 mA
• Ondulación (sin comunicación HART)	$I_{pp} \leq 0,5$ % de la corriente de salida máx.
Atenuación ajustable	0 ... 100 s, ajustable gradualmente por mando remoto 0 ... 100 s, en escalones de 0,1 s, ajustable con el display
• Emisor de corriente	3,55 ... 22,8 mA
• Señal en caso de fallo	3,55 ... 22,8 mA
Carga	Resistencia R [ $\Omega$ ]
• Sin comunicación HART	$R = (U_H - 10,5 \text{ V})/22,8 \text{ mA}$ , $U_H$ : Alimentación auxiliar en V
• Con comunicación HART	$R = 230 \dots 1 \text{ } 100 \text{ } \Omega$ (comunicador HART (portátil)) $R = 230 \dots 500 \text{ } \Omega$ (SIMATIC PDM)
Característica	• Lineal ascendente o lineal descendente • Lineal ascendente o descendente o bien ascendente según una función de raíz (solo para presión diferencial y caudal)
Capa física del bus	-
Insensible a la inversión de polaridad	-

#### Precisión de medida

Condiciones de referencia	<ul style="list-style-type: none"> <li>• Según EN 60770-1</li> <li>• Característica ascendente</li> <li>• Inicio de medida 0 bar/kPa/psi</li> <li>• Membrana separadora de acero inoxidable</li> <li>• Célula de medida con relleno de aceite de silicóna</li> <li>• Temperatura ambiente 25 °C (77 °F)</li> </ul>
---------------------------	--

# Medida de presión

## Transmisores para aplicaciones con requisitos avanzados (Advanced)

### SITRANS P320/P420

para presión absoluta (serie "Presión diferencial")

1

#### SITRANS P320/SITRANS P420 para presión absoluta (serie "Presión diferencial")

Desviación de la curva característica con ajuste de punto límite (histéresis y repetibilidad incluidas)	
Relación de alcances de medida $r$ (extensión, turn-down)	$r =$ alcance de medida máx./alcance de medida ajustado o rango nominal de medida
<ul style="list-style-type: none"> <li>Característica lineal (todas las células de medida)           <ul style="list-style-type: none"> <li><math>r \leq 10</math></li> <li><math>10 &lt; r \leq 30</math></li> </ul> </li> </ul>	<ul style="list-style-type: none"> <li><math>\leq 0,1 \%</math></li> <li><math>\leq 0,2 \%</math></li> </ul>
Influencia de la temperatura ambiente (en porcentaje por cada 28 °C (50 °F))	
<ul style="list-style-type: none"> <li>250 mbar a/25 kPa a/3,6 psi a</li> <li>1300 mbar a/130 kPa a/18,8 psi a</li> <li>5 bar a/500 kPa a/72,5 psi a</li> <li>30 bar a/3000 kPa a/435 psi a</li> <li>100 bar a/10 MPa a/1450 psi a</li> <li>160 bar a/16 MPa a/2321 psi a</li> <li>400 bar a/40 MPa a/5802 psi a</li> <li>700 bar a/70 MPa a/10152 psi a</li> </ul>	<ul style="list-style-type: none"> <li><math>\leq (0,15 \cdot r + 0,1) \%</math></li> <li><math>\leq (0,08 \cdot r + 0,16) \%</math></li> </ul>
Estabilidad a largo plazo con $\pm 30$ °C ( $\pm 54$ °F)	En 5 años $\leq (0,25 \cdot r) \%$
Tiempo de respuesta transitoria $T_{63}$ (sin atenuación eléctrica)	aprox. 0,2 s
Efecto de la posición de montaje (en la presión por variación de ángulo)	$\leq 0,7$ mbar/0,07 kPa/0.001015 psi cada inclinación de 10° (posibilidad de corrección del cero mediante compensación del error de posición)
Influencia de la alimentación aux. (en porcentaje por variación de tensión)	0,005 % por cada 1 V
<b>Condiciones de aplicación</b>	
Temperatura del fluido	
<ul style="list-style-type: none"> <li>Célula de medida con relleno de aceite de silicona           <ul style="list-style-type: none"> <li>Célula de medida de 30 bar (435 psi), PN 420</li> </ul> </li> <li>Célula de medida con aceite de relleno inerte           <ul style="list-style-type: none"> <li>Célula de medida de 30 bar (435 psi), PN 420</li> </ul> </li> <li>Célula de medida con aceite de relleno conforme a FDA           <ul style="list-style-type: none"> <li>En combinación con protección contra explosión, atmósfera de polvo</li> </ul> </li> </ul>	<ul style="list-style-type: none"> <li>-40 ... +100 °C (-40 ... +212 °F)</li> <li>-20 ... +85 °C (-4 ... +185 °F)</li> <li>-20 ... +100 °C (-4 ... +212 °F)</li> <li>-20 ... +85 °C (-4 ... +185 °F)</li> <li>-10 ... +100 °C (14 ... +212 °F)</li> <li>-40 ... +85 °C (-4 ... +185 °F)</li> </ul>
Condiciones ambientales	Obsérvese la clase de temperatura en atmósferas potencialmente explosivas.
<ul style="list-style-type: none"> <li>Temperatura ambiente/caja           <ul style="list-style-type: none"> <li>Célula de medida con relleno de aceite de silicona</li> <li>Célula de medida con relleno de aceite de silicona, célula de medida de 30 bar (435 psi), PN 420</li> <li>Célula de medida con aceite de relleno inerte</li> <li>Célula de medida con aceite de relleno conforme a FDA</li> <li>Display</li> </ul> </li> <li>Temperatura de almacenamiento</li> <li>Categoría climática según IEC 60721-3-4</li> <li>Grado de protección           <ul style="list-style-type: none"> <li>según IEC 60529</li> <li>según NEMA 250</li> </ul> </li> <li>Compatibilidad electromagnética           <ul style="list-style-type: none"> <li>Emisión de perturbaciones e inmunidad a perturbaciones</li> </ul> </li> </ul>	<ul style="list-style-type: none"> <li>-40 ... +85 °C (-40 ... +185 °F)</li> <li>-20 ... +85 °C (-4 ... +185 °F)</li> <li>-20 ... +85 °C (-4 ... +185 °F)</li> <li>-10 ... +85 °C (14 ... +185 °F)</li> <li>-20 ... +80 °C (-4 ... +176 °F)</li> <li>-50 ... +85 °C (-58 ... +185 °F); con aceite de relleno según FDA: -20 ... +85 °C (-4 ... +185 °F)</li> <li>4K4H</li> <li>IP66, IP68</li> <li>Type 4X</li> <li>Según IEC 61326 y NAMUR NE 21</li> </ul>
<b>Diseño mecánico</b>	
Peso	aprox. 3,9 kg (8,5 lb) con carcasa de aluminio aprox. 5,8 kg (12,7 lb) con carcasa de acero inoxidable
Material	
<ul style="list-style-type: none"> <li>Material de las piezas en contacto con el fluido           <ul style="list-style-type: none"> <li>Membrana separadora</li> <li>Tapas de presión y tapones de cierre</li> </ul> </li> <li>Junta tórica</li> <li>Material de las piezas sin contacto con el fluido           <ul style="list-style-type: none"> <li>Carcasa electrónica</li> <li>Tornillos para tapas de presión</li> <li>Escuadra de montaje</li> </ul> </li> </ul>	<ul style="list-style-type: none"> <li>Acero inoxidable, n.º mat. 1.4404/316L, Alloy C276, n.º mat. 2.4819, Monel, n.º mat. 2.4360, tantalio u oro</li> <li>Acero inoxidable, n.º mat. de 1.4408 a PN 160, n.º mat. 1.4571/316Ti para PN 420, Alloy C22, 2.4602 o Monel, n.º mat. 2.4360</li> <li>FPM (Viton) u opcionalmente: PTFE, FEP, FEPM y NBR</li> <li>Fundición de aluminio inyectado con baja aleación de cobre GD-ALSi 12 o fundición fina de acero inoxidable, n.º mat. 1.4409/CF-3M</li> <li>Estándar: pintura aplicada en polvo con poliuretano</li> <li>Opción: pintura de 2 capas: capa 1: con base de epoxi; capa 2: poliuretano</li> <li>Placa de características de acero inox. (1.4404/316L)</li> <li>Acero inoxidable ISO 3506-1 A4-70</li> <li>Acero, acero electrogalvanizado o acero inoxidable</li> </ul>

## Medida de presión

Transmisores para aplicaciones con requisitos avanzados (Advanced)

SITRANS P320/P420

para presión absoluta (serie "Presión diferencial")

### SITRANS P320/SITRANS P420 para presión absoluta (serie "Presión diferencial")

Conexión al proceso	Rosca interna ½-18 NPT y conexión embridada con rosca de fijación 7/16-20 UNF según EN 61518 o M10 según DIN 19213 (M12 con PN 420 (MWP 6092 psi))
Conexión eléctrica	Bornes de tornillo Entrada de cables por pasacables: <ul style="list-style-type: none"> <li>• M20 x 1,5</li> <li>• ½-14 NPT</li> <li>• Conector fijo Han 7D/Han 8D<sup>1)</sup></li> <li>• Conector fijo M12</li> </ul>
<b>Indicador e interfaz de operador</b>	
Teclas	4 teclas para mando directamente en el aparato
Display	<ul style="list-style-type: none"> <li>• Con o sin display integrado (opcional)</li> <li>• Tapa con mirilla (opcional)</li> </ul>
<b>Alimentación auxiliar U<sub>H</sub></b>	
Tensión en los bornes del transmisor de presión	10,5 ... 45 V DC 10,5 ... 30 V DC en caso de modo con seguridad intrínseca
Ondulación	$U_{pp} \leq 0,2 \text{ V}$ (47 ... 125 Hz)
Ruido	$U_{ef} \leq 1,2 \text{ mV}$ (0,5 ... 10 kHz)
Alimentación auxiliar	–
Tensión de alimentación separada	–
<b>Certificados y homologaciones</b>	
Clasificación según la Directiva de equipos a presión (DEP 2014/68/UE)	Para gases del Grupo de fluidos 1 y líquidos del Grupo de fluidos 1; cumple los requisitos según artículo 4, apartado 3 (prácticas de la buena ingeniería)
Agua potable	
• WRAS (Inglaterra)	En preparación
• ACS (Francia)	En preparación
• DVGW (Alemania)	En preparación
• NSF (EE. UU.)	En preparación
CRN (Canadá)	En preparación
Protección contra explosiones según NEPSI (China)	En preparación
Protección contra explosiones según INMETRO (Brasil)	En preparación
BAM (Alemania), aplicaciones de oxígeno	En preparación
Protección contra explosiones	
• Seguridad intrínseca "i"	
- Marcado	II 1/2 G Ex ia/ib IIC T4/T6 Ga/Gb
- Temperatura ambiente admisible	-40 ... +80 °C (-40 ... +176 °F) clase de temperatura T4 -40 ... +70 °C (-40 ... +158 °F) clase de temperatura T6
- Temperatura admisible del fluido	-40 ... +100 °C (-40 ... +212 °F) clase de temperatura T4 -40 ... +70 °C (-40 ... +158 °F) clase de temperatura T6
- Conexión	A circuitos con seguridad intrínseca certificados con los valores máximos: $U_i = 30 \text{ V}$ , $I_i = 101 \text{ mA}$ , $P_i = 760 \text{ mW}$ $U_i = 29 \text{ V}$ , $I_i = 110 \text{ mA}$ , $P_i = 800 \text{ mW}$ $L_i = 0,24 \text{ µH/C}_i = 3,29 \text{ nF}$
- Capacidad/inductancia interna efectiva	
• Envoltorio antideflagrante "d"	
- Marcado	Ex II 1/2 G Ex ia/db IIC T4/T6 Ga/Gb
- Temperatura ambiente admisible	-40 ... +80 °C (-40 ... +176 °F) clase de temperatura T4 -40 ... +70 °C (-40 ... +158 °F) clase de temperatura T6
- Temperatura admisible del fluido	-40 ... +100 °C (-40 ... +212 °F) clase de temperatura T4 -40 ... +70 °C (-40 ... +158 °F) clase de temperatura T6
- Conexión	A circuito con valores de servicio: $U_n = 10,5 \dots 45 \text{ V}$ , $4 \dots 20 \text{ mA}$
• Protección contra explosión por atmósfera de polvo, zonas 20, 21, 22	
- Marcado	Ex II 1D Ex tb IIIC T120 °C Da Ex II 2D Ex tb IIIC T120 °C Db Ex II 3D Ex tc IIIC T120 °C Dc
- Temperatura ambiente admisible	-40 ... +80 °C (-40 ... +176 °F)
- Temperatura admisible del fluido	-40 ... +100 °C (-40 ... +212 °F)
- Temperatura superficial máxima	120 °C (248 °F)
- Conexión	A circuito con valores de servicio: $U_n = 10,5 \dots 45 \text{ V}$ , $4 \dots 20 \text{ mA}$

# Medida de presión

## Transmisores para aplicaciones con requisitos avanzados (Advanced)

### SITRANS P320/P420

para presión absoluta (serie "Presión diferencial")

1

#### SITRANS P320/SITRANS P420 para presión absoluta (serie "Presión diferencial")

<ul style="list-style-type: none"> <li>• Protección contra explosión por atmósfera de polvo, zonas 20, 21, 22               <ul style="list-style-type: none"> <li>- Marcado</li> </ul> </li> <li>- Temperatura ambiente admisible</li> <li>- Temperatura admisible del fluido</li> <li>- Conexión</li> <li>- Capacidad/inductancia interna efectiva</li> <li>• Modo de protección para zona 2               <ul style="list-style-type: none"> <li>- Marcado</li> <li>- Temperatura ambiente permitida "ec"</li> <li>- Temperatura ambiente permitida "ic"</li> <li>- Temperatura admisible del fluido</li> <li>- Conexión "ec"</li> <li>- Conexión "ic"</li> </ul> </li> <li>• Protección contra explosiones según FM               <ul style="list-style-type: none"> <li>- Marcado (XP/DIP) o bien IS; NI; S</li> </ul> </li> <li>• Protección contra explosiones según CSA               <ul style="list-style-type: none"> <li>- Marcado (XP/DIP) o (IS)</li> </ul> </li> </ul>	<p>Ex II 1D Ex ia IIIC T120 °C Da            Ex II 2D Ex ib IIIC T120 °C Db            Ex II 3D Ex ic IIIC T120 °C Dc            -40 ... +80 °C (-40 ... +176 °F)            -40 ... +100 °C (-40 ... +212 °F)            A circuitos con seguridad intrínseca certificados con los valores máximos:  <math>U_i = 30 \text{ V}</math>, <math>I_i = 101 \text{ mA}</math>, <math>P_i = 760 \text{ mW}</math>  <math>U_i = 29 \text{ V}</math>, <math>I_i = 110 \text{ mA}</math>, <math>P_i = 800 \text{ mW}</math>  <math>L_i = 0,24 \mu\text{H}/C_i = 3,29 \text{ nF}</math></p> <p>Ex II 3G Ex ec IIC T4/T6 Gc            Ex II 3G Ex ic IIC T4/T6 Gc            -40 ... +80 °C (-40 ... +176 °F) clase de temperatura T4            -40 ... +40 °C (-40 ... +104 °F) clase de temperatura T6            -40 ... +80 °C (-40 ... +176 °F) clase de temperatura T4            -40 ... +80 °C (-40 ... +176 °F) clase de temperatura T6            -40 ... +100 °C (-40 ... +212 °F) clase de temperatura T4            -40 ... +70 °C (-40 ... +158 °F) clase de temperatura T6            A circuito con valores de servicio:  <math>U_n = 10,5 \dots 30 \text{ V}</math>, <math>4 \dots 20 \text{ mA}</math>            A circuitos con seguridad intrínseca certificados con los valores máximos:  <math>U_i = 30 \text{ V}</math>, <math>I_i = 101 \text{ mA}</math>, <math>P_i = 760 \text{ mW}</math>  <math>U_i = 29 \text{ V}</math>, <math>I_i = 110 \text{ mA}</math>, <math>P_i = 800 \text{ mW}</math>            Capacidad/inductancia interna efectiva:  <math>L_i = 0,24 \mu\text{H}/C_i = 3,29 \text{ nF}</math>            En preparación            CL I, DIV 1, GP ABCD T4 ... T6; CL II, DIV 1, GP EFG; CL III; Ex ia IIC T4 ... T6: CL I, DIV 2, GP ABCD T4 ... T6; CL II, DIV 2, GP FG; CL III            En preparación            CL I, DIV 1, GP ABCD T4 ... T6; CL II, DIV 1, GP EFG; CL III; Ex ia IIC T4 ... T6: CL I, DIV 2, GP ABCD T4 ... T6; CL II, DIV 2, GP FG; CL III</p>
---	---

<sup>1)</sup> Han 8D es idéntico a Han 8U.

#### Comunicación HART

HART	230... 1100 Ω
Protocolo	HART 7
Software para PC	SIMATIC PDM

## Medida de presión

Transmisores para aplicaciones con requisitos avanzados (Advanced)

SITRANS P320/P420

para presión absoluta (serie "Presión diferencial")

1

### Datos para selección y pedidos

	Referencia
<b>Transmisor de presión absoluta (serie "Presión diferencial")</b>	
<b>SITRANS P320</b>	7MF033 - - - - -
<b>SITRANS P420</b>	7MF043 - - - - -
<a href="#">Haga clic en la referencia para la configuración online en el PIA Life Cycle Portal.</a>	
<b>Comunicación</b>	
HART, 4 ... 20 mA	0
<b>Relleno de la célula de medida</b>	
Aceite de silicona	1
Líquido inerte	3
Aceite Neobee	4
<b>Alcance de medida máximo</b>	
250 mbar a (100.5 inH <sub>2</sub> O a)	G
1 300 mbar a (522 inH <sub>2</sub> O a)	L
5 000 mbar a (72.5 psi a)	P
30 bar a (435 psi a)	R
100 bar a (1 450 psi a)	U
<b>Conexión al proceso</b>	
Brida ovalada, rosca de fijación: 7/16"-20 UNF (IEC 61518)	Q
Brida ovalada, rosca de fijación: M10 (DIN 19213)	R
Brida ovalada, rosca de fijación: 7/16"-20 UNF (IEC 61518) con purga de aire lateral	S
Brida ovalada, rosca de fijación: M10 (DIN 19213) con purga de aire lateral	T
Versión para sellos de membrana separadora con rosca de fijación 7/16"-20 UNF (IEC 61518)	V
Versión para sellos de membrana separadora con rosca de fijación M10 (DIN 19213)	W
<b>Material de las piezas en contacto con el fluido: conexión al proceso, membrana separadora</b>	
Acero inoxidable 316L/1.4404, acero inoxidable 316L/1.4404	0
Acero inoxidable 316L/1.4404, Alloy C276/2.4819	1
Alloy C22/2.4602, Alloy C276/2.4819	2
Tantalio/tantalio	4
Monel 00/2.4360, Monel 400/2.4360	6
Acero inoxidable 316L/1.4404 dorado	8
<b>Material de las piezas sin contacto con el fluido</b>	
Fundición de aluminio	1
Fundición fina de acero inoxidable CF3M/1.4409 similar a 316L	2
<b>Carcasa</b>	
Dos cámaras	5
<b>Tipo de protección</b>	
Sin Ex	A
Seguridad intrínseca	B
Envolvente antideflagrante	C
Envolvente antideflagrante, seguridad intrínseca	D
Protección contra polvo por envolvente en zona 21/22 (DIP), seguridad aumentada en zona 2	L
Protección contra polvo por envolvente en zona 20/21/22 (DIP), seguridad aumentada en zona 2	M
Combinación de las opciones B, C y L (modelo de zonas)	S
Combinación de las opciones B, C y M (modelo de zonas, Clase Division)	T
<b>Conexiones eléctricas/entradas de cables</b>	
Rosca para pasacables	F
• 2 x M20 x 1,5	M
• 2 x 1/2"-14 NPT	
<b>Mando local/display</b>	
Sin display (tapa cerrada)	0
Con display (tapa cerrada)	1
Con display (tapa con cristal)	2

# Medida de presión

## Transmisores para aplicaciones con requisitos avanzados (Advanced)

### SITRANS P320/P420

para presión absoluta (serie "Presión diferencial")

1

#### Datos para selección y pedidos

Opciones	Clave
Completar la referencia con "-Z" y añadir la clave.	
<b>Pasacables adjuntos</b>	
Plástico	<b>A00</b>
Metal	<b>A01</b>
Acero inoxidable	<b>A02</b>
Acero inoxidable 316L/1.4404	<b>A03</b>
CMP, para modelos XP	<b>A10</b>
CAPRI ADE 4F, CuZn, diámetro interior del cable 7 ... 12 mm, diámetro exterior del cable 10 ... 16 mm	<b>A11</b>
CAPRI ADE 4F, acero inoxidable, diámetro interior del cable 7 ... 12 mm, diámetro exterior del cable 10 ... 16 mm	<b>A12</b>
<b>Conector fijo Han montado a la izquierda</b>	
Conector fijo Han 7D (plástico, recto)	<b>A30</b>
Conector fijo Han 7D (plástico, acodado)	<b>A31</b>
Conector fijo Han 7D (metal, recto)	<b>A32</b>
Conector fijo Han 7D (metal, acodado)	<b>A33</b>
Conector fijo Han 8D (plástico, recto)	<b>A34</b>
Conector fijo Han 8D (plástico, acodado)	<b>A35</b>
Conector fijo Han 8D (metal, recto)	<b>A36</b>
Conector fijo Han 8D (metal, acodado)	<b>A37</b>
<b>Conector aéreo adjuntado</b>	
Plástico, para conector fijo Han 7D/8D	<b>A40</b>
Metal, para conector fijo Han 7D/8D	<b>A41</b>
<b>Conector fijo M12 montado a la izquierda</b>	
Acero inoxidable, sin conector aéreo	<b>A62</b>
Acero inoxidable, con conector aéreo	<b>A63</b>
<b>Montaje de la entrada de cables/conector</b>	
2 tapones M20 x 1,5, IP66/68 montados a ambos lados	<b>A90</b>
2 tapones ½-14 NPT, IP66/68 montados a ambos lados	<b>A91</b>
Pasacables/conector montado a la izquierda	<b>A97</b>
Pasacables/conector montado a la derecha	<b>A99</b>
<b>Inscripción en la placa de características</b>	
Alemán (bar)	<b>B11</b>
Francés (bar)	<b>B12</b>
Español (bar)	<b>B13</b>
Italiano (bar)	<b>B14</b>
Chino (bar)	<b>B15</b>
Ruso (bar)	<b>B16</b>
Inglés (psi)	<b>B20</b>
Chino (Pa)	<b>B35</b>
<b>Certificados</b>	
Certificado de control de calidad - Calibración de fábrica en 5 puntos (IEC 60770-2)	<b>C11</b>
Certificado de prueba y recepción (EN 10204-3.1) - Material de las piezas presurizadas y en contacto con el fluido	<b>C12</b>
Certificado de fábrica - NACE (MR 0103-2012 y MR 0175-2009)	<b>C13</b>
Certificado de fábrica (EN 10204-2.2) - Piezas en contacto con el fluido	<b>C14</b>
Certificado de prueba y recepción (EN 10204-3.1) - Test PMI de las piezas presurizadas y en contacto con el fluido	<b>C15</b>
<b>Certificados para seguridad funcional</b>	
Seguridad funcional (IEC 61508) - SIL2/3	<b>C20</b>

Opciones	Clave
<b>Opciones para el producto</b>	
Archivo PDF con ajustes de dispositivo	<b>D10</b>
Doble capa de pintura (resina epoxídica y poliuretano) de 120 µm en carcasa y tapa	<b>D20</b>
Junta de la carcasa de FVMQ	<b>D21</b>
Grado de protección IP66/IP68 (no para conector fijo M12 ni Han)	<b>D30</b>
Placa de tag sin inscripción	<b>D40</b>
Sin inscripción del rango de medida en la placa de tag	<b>D41</b>
Placa indicadora del modo de protección Ex de acero inoxidable 1.4404/316L	<b>D42</b>
Aumento de la presión nominal de PN 420 a PN 500	<b>D50</b>
Protección contra sobretensión hasta 6 kV (externa)	<b>D71</b>
Etiquetas adhesivas para el embalaje de transporte (provisas por el cliente)	<b>D90</b>
<b>Homologación general sin homologación Ex</b>	
En todo el mundo (CE, RCM), excepto EAC, FM, CSA, KCC	<b>E00</b>
En todo el mundo (CE, RCM, EAC, FM, CSA, KCC)	<b>E01</b>
CSA	<b>E06</b>
EAC	<b>E07</b>
FM	<b>E08</b>
KCC	<b>E09</b>
UL	<b>E10</b>
<b>Homologaciones para atmósferas potencialmente explosivas</b>	
ATEX (Europa)	<b>E20</b>
CSA (EE. UU. y Canadá)	<b>E21</b>
FM (EE. UU. y Canadá)	<b>E22</b>
IECEX (mundial)	<b>E23</b>
EACEX (GOST-R, -K, -B)	<b>E24</b>
INMETRO (Brasil)	<b>E25</b>
KCs (Corea)	<b>E26</b>
NEPSI (China)	<b>E27</b>
PESO (India)	<b>E28</b>
TIIS Hazardous (Japón)	<b>E29</b>
UKR Sepro (Ucrania)	<b>E30</b>
ATEX (Europa) e IECEX (mundial)	<b>E47</b>
CSA (Canadá) y FM (EE. UU.)	<b>E48</b>
ATEX (Europa) e IECEX (mundial) + CSA (Canadá) y FM (EE. UU.)	<b>E49</b>
<b>Homologaciones marinas</b>	
DNV-GL (Det Norske Veritas/Germanischer Lloyd)	<b>E50</b>
LR (Lloyds Register)	<b>E51</b>
BV (Bureau Veritas)	<b>E52</b>
ABS (American Bureau of Shipping)	<b>E53</b>
KR (Korean Register of Shipping)	<b>E56</b>
RINA (Registro Italiano Navale)	<b>E57</b>
CCS (China Classification Society)	<b>E58</b>
<b>Homologaciones específicas según país</b>	
Homologación CRN para Canadá (Canadian Registration Number)	<b>E60</b>

## Medida de presión

Transmisores para aplicaciones con requisitos avanzados (Advanced)

SITRANS P320/P420

para presión absoluta (serie "Presión diferencial")

1

Opciones	Clave
<b>Homologaciones especiales</b>	
Aplicación con oxígeno (con líquido inerte, máx. 100 bar (1 450 psi) a 60 °C (140 °F))	<b>E80</b>
Doble junta	<b>E81</b>
WRC/WRAS (agua potable); solo con juntas tóricas de EPDM para tapas de presión	<b>E83</b>
NSF61 (agua potable)	<b>E84</b>
ACS (agua potable)	<b>E85</b>
<b>Escuadra de montaje</b>	
Acero electrogalvanizado	<b>H01</b>
Acero inoxidable 1.4301/304	<b>H02</b>
Acero inoxidable 1.4404/316L	<b>H03</b>
<b>Tapas de presión; tornillo tapón con válvula de purga de aire</b>	
Soldado a la derecha	<b>J08</b>
Soldado a la izquierda	<b>J09</b>
Pegado a la derecha	<b>J10</b>
Pegado a la izquierda	<b>J11</b>
<b>Conexiones embridadas con brida EN 1092-1</b>	
Forma B1	
• DN 25 PN 40, acero inoxidable 1.4571/316Ti	<b>J70</b>
• DN 50 PN 40, acero inoxidable 1.4571/316Ti	<b>J71</b>
• DN 80 PN 40, acero inoxidable 1.4571/316Ti	<b>J72</b>
• DN 15 PN 40, acero inoxidable 1.4571/316Ti	<b>J78</b>
Forma C	
• DN 25 PN 40, acero inoxidable 1.4571/316Ti	<b>J73</b>
• DN 50 PN 40, acero inoxidable 1.4571/316Ti	<b>J74</b>
• DN 80 PN 40, acero inoxidable 1.4571/316Ti	<b>J75</b>
<b>Complementos para conexión embridada</b>	
Conexión embridada y extensión de temperatura	<b>J76</b>
Conexión embridada con pintura de resina epoxídica	<b>J77</b>
<b>Materiales especiales para tapas de presión</b>	
Ocupado para 7MF7: sin tapas de presión; sin tornillos; sin juntas	<b>K00</b>
Material para tapas de presión Alloy C4/2.4610	<b>K01</b>
Material para tapas de presión Monel 400/2.4360	<b>K02</b>
Material para conexión al proceso PVDF, lateral, ½-14 NPT	<b>K05</b>
Material para tapas de presión/conexión al proceso PVDF, brida lateral EN 1092-1, forma B1 DN 25 PN 40, MAWP 4 bar	<b>K06</b>
Material para tapas de presión/conexión al proceso PVDF, brida lateral EN 1092-1, forma B1 DN 40 PN 40, MAWP 4 bar	<b>K07</b>
<b>Conexiones al proceso especiales para tapas de presión</b>	
Tapas de presión con conexión al proceso soldada G½	<b>K20</b>
Conexión al proceso (brida ovalada) NAM (ASTAVA)	<b>K21</b>
<b>Tapas de presión compartimentadas con juntas</b>	
1 compartimento, grafito	<b>K40</b>
1 compartimento, PTFE	<b>K41</b>
2 compartimentos, PTFE	<b>K42</b>
<b>Juntas para tapas de presión (en vez de juntas estándar FKM (FPM))</b>	
Junta tórica, tapas de presión, PTFE	<b>K50</b>
Junta tórica, tapas de presión, FEP (con núcleo de silicona, homologado para alimentos)	<b>K51</b>
Junta tórica, tapas de presión, FFKM (FFPM)	<b>K52</b>
Junta tórica, tapas de presión, NBR	<b>K53</b>
Junta tórica, tapas de presión, EPDM	<b>K54</b>

Opciones	Clave
<b>Opciones de tapas de presión</b>	
Tapas de presión para tuberías de presión diferencial verticales (semitapa)	<b>K81</b>
Tapas de presión, lado (+) delante	<b>K82</b>
Tornillos y tuercas para placas de presión, material Monel 400/2.4360	<b>K83</b>
Válvula ¼-18 NPT, material como el de las tapas de presión	<b>K84</b>
Válvula montada lateralmente, fluido medido: Gas	<b>K85</b>
Brida ovalada incluida, junta PTFE + tornillos de fijación	<b>K86</b>
<b>Manifolds</b>	
Con manifold montado (3 vías) 7MF9411-5BA, juntas PTFE, tornillos de acero cromatizado y prueba de presión validada por certificado de fábrica (EN 10204-2.2)	<b>U01</b>
Con manifold montado (3 vías) 7MF9411-5BA, juntas PTFE, tornillos de acero inoxidable y prueba de presión validada por certificado de fábrica (EN 10204-2.2)	<b>U02</b>
Con manifold montado (5 vías) 7MF9411-5CA, juntas PTFE, tornillos de acero cromatizado y prueba de presión validada por certificado de fábrica (EN 10204-2.2)	<b>U03</b>
Con manifold montado (5 vías) 7MF9411-5CA, juntas PTFE, tornillos de acero inoxidable y prueba de presión validada por certificado de fábrica (EN 10204-2.2)	<b>U04</b>

#### Datos para selección y pedidos

<i>Configuración personalizada del dispositivo</i>	Clave
Completar la referencia con "-Z", añadir la clave y texto explícito o una selección en lista desplegable.	
<b>Alcance de medida</b> <b>Inicio de medida (máx. 5 caracteres),</b> <b>fin de medida (máx. 5 caracteres),</b> <b>unidad [mbar, bar, kPa, MPa, psi...],</b> <b>ejemplo: -0.5 ... 10.5 psi</b>  Campo de entrada 1 y Campo de entrada 2: máx. 5 caracteres y solo números; punto como separador decimal (la coma se convierte automáticamente en punto).  Lista desplegable: Pa, MPa, kPa, hPa, bar, mbar, psi, g/cm <sup>2</sup> , kg/cm <sup>2</sup> , kgf/cm <sup>2</sup> , inH <sub>2</sub> O, inH <sub>2</sub> O (4°C), ftH <sub>2</sub> O, mmH <sub>2</sub> O, mmH <sub>2</sub> O (4°C), mH <sub>2</sub> O (4°C), mmHg, inHg, atm, torr	<b>Y01</b>
<b>tag</b> <b>(en placa de acero inoxidable y parámetros de aparato, máx. 32 caracteres)</b>  Campo de entrada: texto libre, máx. 32 caracteres	<b>Y15</b>
<b>Descripción del punto de medida</b> <b>(en placa de acero inoxidable y parámetros de aparato, máx. 32 caracteres)</b>  Campo de entrada: texto libre, máx. 32 caracteres	<b>Y16</b>
<b>tag corto</b> <b>(parámetros de aparato, máx. 8 caracteres)</b>  Campo de entrada: texto libre, máx. 8 caracteres	<b>Y17</b>
<b>Visualizador local</b> <b>[presión, porcentaje], referencia [ninguna, absoluta, relativa], ejemplo: presión relativa</b>  Lista desplegable: Porcentaje, Unidad de presión, Unidad de presión abs, Unidad de presión rel	<b>Y21</b>
<b>Indicador local</b> <b>Escalado con unidades estándar</b> <b>[m<sup>3</sup>/s, l/s, m, pulgadas...], ejemplo 1 ... 5 m</b>  Campo de entrada 1 y Campo de entrada 2: máx. 5 caracteres y solo números; punto como separador decimal (la coma se convierte automáticamente en punto).  Lista desplegable: m, cm, mm, in, ft, m <sup>3</sup> , l, hl, in <sup>3</sup> , ft <sup>3</sup> , yd <sup>3</sup> , gal, gal (UK), bu, bbl, bbl (US), SCF, Nm <sup>3</sup> , NI.	<b>Y22</b>
<b>Indicador local</b> <b>Escalado con unidades personalizadas (máx. 12 caracteres), ejemplo 1 ... 5 m</b>  Campo de entrada 1 y Campo de entrada 2: máx. 5 caracteres y solo números; punto como separador decimal (la coma se convierte automáticamente en punto).  Campo de entrada 3: texto libre, máx. 8 caracteres	<b>Y23</b>
<b>Límites de saturación en lugar de 3,8 ... 20,5 mA,</b> <b>ejemplo: 3,8 ... 22,0 mA</b>  Lista desplegable 1: 3,9; 4 Lista desplegable 2: 20,8; 22	<b>Y30</b>
<b>Corriente de defecto 3,6 mA [en lugar de 22,5 mA,</b> <b>22,8 mA]</b>  Lista desplegable: 3,75; 21,75; 22,5; 22,6	<b>Y31</b>
<b>Atenuación en segundos en lugar de 2 s</b> <b>(0,0 ... 100,0 s)</b>  Campo de entrada: máx. 4 caracteres y solo números; punto como separador decimal (la coma se convierte automáticamente en punto); valor mín. = 0; valor máx. = 100.	<b>Y32</b>
<b>Número ID de la versión especial</b>  Campo de entrada: máx. 4 caracteres y solo números naturales de 0 a 9999	<b>Y99</b>

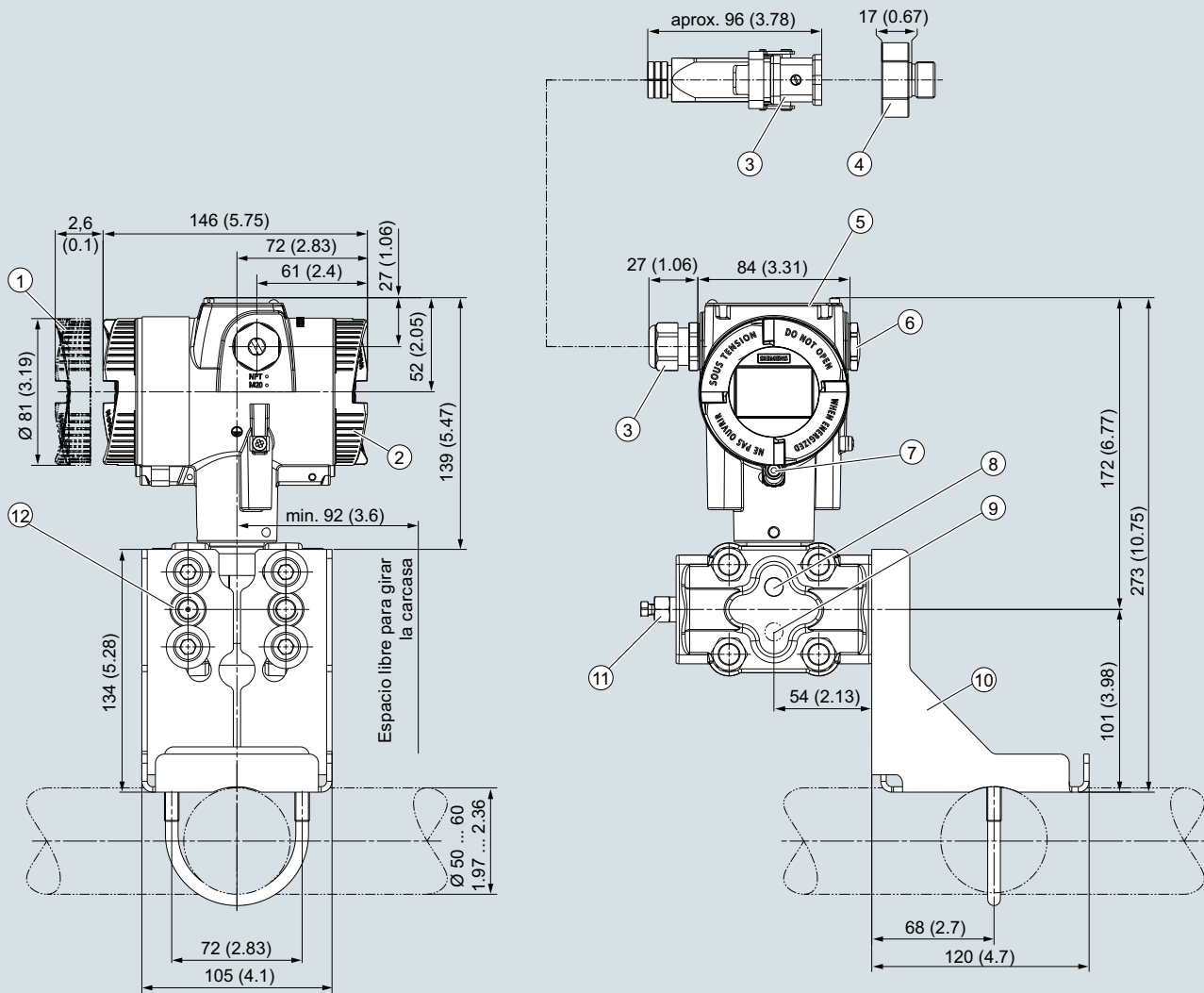
## Medida de presión

Transmisores para aplicaciones con requisitos avanzados (Advanced)

SITRANS P320/P420

para presión absoluta (serie "Presión diferencial")

### Croquis acotados



- |  |   |
|--|---|
| ① Lado electrónica, display (mayor longitud en caso de tapa con visor) <sup>1)</sup>   | ⑥ Tapón ciego   |
| ② Lado de conexión   | ⑦ Escuadra de bloqueo de tapa atornillada (sólo para el modo de protección) |
| ③ Conexión eléctrica: pasacables M20 x 1,5 <sup>3)</sup> o pasacables ½-14 NPT o conector fijo Han 7D/Han 8D <sup>2)3)</sup> o conector fijo M12 <sup>2)3)</sup> | ⑧ Ventilación lateral para medida de líquidos (estándar)                    |
| ④ Harting Adapter  | ⑨ Ventilación lateral para medida de gases (aditivo K85)                    |
| ⑤ Cubierta de las teclas y placa de características con información general  | ⑩ Escuadra de montaje (opción)  |
|  | ⑪ Tapón de cierre, con válvula (opción)                                     |
|  | ⑫ Conexión al proceso: ¼-18 NPT (IEC 61518)                                 |

<sup>1)</sup> Al desatornillar la tapa, considere también una longitud de rosca de aprox. 22 mm (0.87 pulgadas)

<sup>2)</sup> No en el modo de protección "Envoltorio antideflagrante"

<sup>3)</sup> No en el modo de protección "FM + CSA" [is + XP]"

Transmisor de presión SITRANS P320/P420 para presión absoluta (serie "Presión diferencial"), medidas en mm (pulgadas)

# Medida de presión

## Transmisores para aplicaciones con requisitos avanzados (Advanced)

### SITRANS P320/P420

para presión diferencial y caudal

1

**Datos técnicos****SITRANS P320/SITRANS P420 para presión diferencial y caudal****Entrada**

Magnitud medida	Presión diferencial y caudal	Presión de servicio máxima admisible MAWP (PS)	Presión de prueba máxima admisible
Alcance de medida (ajustable gradualmente) o rango de medida y presión de servicio máx. admisible (conforme a la Directiva de equipos a presión 2014/68/JE)	Alcance de medida		
	1 ... 20 mbar	160 bar	240 bar
	0,1 ... 2 kPa	16 MPa	24 MPa
	0.4019 ... 8.037 inH <sub>2</sub> O	2320 psi	3480 psi
	1 ... 60 mbar	160 bar	240 bar
	0,1 ... 6 kPa	16 MPa	24 MPa
	0.4019 ... 24.11 inH <sub>2</sub> O	2320 psi	3480 psi
	2,5 ... 250 mbar	160 bar	240 bar
	0,2 ... 25 kPa	16 MPa	24 MPa
	1.005 ... 100.5 inH <sub>2</sub> O	2320 psi	3480 psi
	6 ... 600 mbar	160 bar	240 bar
	0,6 ... 60 kPa	16 MPa	24 MPa
	2.41 ... 241.1 inH <sub>2</sub> O	2320 psi	3480 psi
	16 ... 1600 mbar	160 bar	240 bar
	1,6 ... 160 kPa	16 MPa	24 MPa
	6.43 ... 643 inH <sub>2</sub> O	2320 psi	3480 psi
	50 ... 5000 mbar	160 bar	240 bar
	5 ... 500 kPa	16 MPa	24 MPa
	20.09 ... 2009 inH <sub>2</sub> O	2320 psi	3480 psi
	0,3 ... 30 bar	160 bar	240 bar
	0,03 ... 3 MPa	16 MPa	24 MPa
	4.35 ... 435 psi	2320 psi	3480 psi
	2,5 ... 250 mbar	420 bar	630 bar
	0,25 ... 25 kPa	42 MPa	63 MPa
	1.005 ... 100.5 inH <sub>2</sub> O	6092 psi	9137 psi
	6 ... 600 mbar	420 bar	630 bar
	0,6 ... 60 kPa	42 MPa	63 MPa
	2.41 ... 241.1 inH <sub>2</sub> O	6092 psi	9137 psi
	16 ... 1600 mbar	420 bar	630 bar
	1,6 ... 160 kPa	42 MPa	63 MPa
	6.43 ... 643 inH <sub>2</sub> O	6092 psi	9137 psi
	50 ... 5000 mbar	420 bar	630 bar
	5 ... 500 kPa	42 MPa	63 MPa
	20.09 ... 2009 inH <sub>2</sub> O	6092 psi	9137 psi
	0,3 ... 30 bar	420 bar	630 bar
	0,03 ... 3 MPa	42 MPa	63 MPa
	4.35 ... 435 psi	6092 psi	9137 psi
Límites de medida			
• Límite inferior de medida			
- Célula de medida con relleno de aceite de silicona	-100 % del rango de medida máx. o 30 mbar a/3 kPa a/0.44 psi a		
- Célula de medida con líquido inerte			
	Para temperatura del fluido que debe medirse -20 °C < $\vartheta$ ≤ +60 °C (-4 °F < $\vartheta$ ≤ +140 °F)		-100 % del rango de medida máx. o 30 mbar a/3 kPa a/0.44 psi a
	Para temperatura del fluido 60 °C < $\vartheta$ ≤ +100 °C (máx. 85 °C para cabezal de medición de 30 bar con PN 420) (140 °F < $\vartheta$ ≤ +212 °F (máx. 185 °F para cabezal de medición de 435 psi))		-100 % del rango de medida máx. o 30 mbar a/3 kPa a/0.44 psi a
			30 mbar a + 20 mbar a · ( $\vartheta$ - 60 °C)/°C 3 kPa a + 2 kPa a · ( $\vartheta$ - 60 °C)/°C 0,44 psi a + 0,29 psi a · ( $\vartheta$ - 140 °F)/°F
- Célula de medida con aceite de relleno conforme a FDA	Para temperatura del fluido que debe medirse -10 °C < $\vartheta$ ≤ +100 °C (-14 °F < $\vartheta$ ≤ +212 °F)		-100 % del rango de medida máx. o 100 mbar a/10 kPa a/14.5 psi a
• Límite superior de medida	100% del alcance máximo (en medición de oxígeno máx. 100 bar/10 MPa/ 1450 psi y 60°C (140 °F) de temperatura ambiente/temperatura del fluido medido)		
• Inicio de medida	Ajustable gradualmente entre los límites de medida		

# Medida de presión

Transmisores para aplicaciones con requisitos avanzados (Advanced)

SITRANS P320/P420

## para presión diferencial y caudal

### SITRANS P320/SITRANS P420 para presión diferencial y caudal

Salida	HART
Señal de salida	4 ... 20 mA
<ul style="list-style-type: none"> <li>• Valor límite inferior de saturación (ajustable gradualmente)</li> <li>• Valor límite superior de saturación (ajustable gradualmente)</li> <li>• Ondulación (sin comunicación HART)</li> </ul>	3,55 mA, ajustado en fábrica a 3,8 mA 22,8 mA, ajuste de fábrica de 20,5 mA u, opcionalmente, de 22,0 mA $I_{pp} \leq 0,5 \%$ de la corriente de salida máx.
Atenuación ajustable	0 ... 100 s, ajustable gradualmente por mando remoto 0 ... 100 s, en escalones de 0,1 s, ajustable con el display
<ul style="list-style-type: none"> <li>• Emisor de corriente</li> <li>• Señal en caso de fallo</li> </ul>	3,55 ... 22,8 mA 3,55 ... 22,8 mA
Carga	Resistencia R [ $\Omega$ ]
<ul style="list-style-type: none"> <li>• Sin comunicación HART</li> <li>• Con comunicación HART</li> </ul>	$R = (U_H - 10,5 \text{ V})/22,8 \text{ mA}$ , $U_H$ : Alimentación auxiliar en V $R = 230 \dots 1 \text{ } 100 \Omega$ (comunicador HART (portátil)) $R = 230 \dots 500 \Omega$ (SIMATIC PDM)
Característica	<ul style="list-style-type: none"> <li>• Lineal ascendente o lineal descendente</li> <li>• Lineal ascendente o descendente o bien ascendente según una función de raíz (solo para presión diferencial y caudal)</li> </ul>
Capa física del bus	-
Insensible a la inversión de polaridad	-
<b>Precisión de medida</b>	
Condiciones de referencia	<ul style="list-style-type: none"> <li>• Según EN 60770-1</li> <li>• Característica ascendente</li> <li>• Inicio de medida 0 bar/kPa/psi</li> <li>• Membrana separadora de acero inoxidable</li> <li>• Célula de medida con relleno de aceite de silicona</li> <li>• Temperatura ambiente 25 °C (77 °F)</li> </ul>
Desviación de la curva característica con ajuste de punto límite (histéresis y repetibilidad incluidas)	
Relación de alcances de medida r (extensión, turn-down)	$r = \text{alcance de medida máx.} / \text{alcance de medida ajustado o rango nominal de medida}$
<ul style="list-style-type: none"> <li>• Característica lineal</li> </ul>	
- 20 mbar/2 kPa/0.29 psi	$r \leq 5:$ $\leq 0,075 \%$ $5 < r \leq 20:$ $\leq (0,005 \cdot r + 0,05) \%$
- 60 mbar/6 kPa/0.87 psi	$r \leq 5:$ $\leq 0,075 \%$ $5 < r \leq 60:$ $\leq (0,005 \cdot r + 0,05) \%$
- 250 mbar/25 kPa/3.63 psi 600 mbar/60 kPa/8.7 psi 1600 mbar/160 MPa/23.21 psi 5 bar/500 kPa/72.5 psi 30 bar/3 MPa/435 psi	$r \leq 5:$ $\leq 0,065 \%$ (SITRANS P320) $5 < r \leq 100:$ $\leq (0,004 \cdot r + 0,045) \%$ (SITRANS P320)
- 250 mbar/25 kPa/3.63 psi (PN 160) 600 mbar/60 kPa/8.7 psi 1600 mbar/160 MPa/23.21 psi 5 bar/500 kPa/72.5 psi 30 bar/3 MPa/435 psi	$r \leq 5:$ $\leq 0,04 \%$ (SITRANS P420) $5 < r \leq 100:$ $\leq (0,004 \cdot r + 0,045) \%$ (SITRANS P420)
- 250 mbar/25 kPa/3.63 psi (PN 420)	$r \leq 5:$ $\leq 0,065 \%$ (SITRANS P420)
<ul style="list-style-type: none"> <li>• Característica radicada (caudal &gt; 50 %)</li> </ul>	
- 20 mbar/2 kPa/0.29 psi	$r \leq 5:$ $\leq 0,075 \%$ $5 < r \leq 20:$ $\leq (0,005 \cdot r + 0,05) \%$
- 60 mbar/6 kPa/0.87 psi	$r \leq 5:$ $\leq 0,075 \%$ $5 < r \leq 60:$ $\leq (0,005 \cdot r + 0,05) \%$
- 250 mbar/25 kPa/3.63 psi 600 mbar/60 kPa/8.7 psi 1600 mbar/160 MPa/23.21 psi 5 bar/500 kPa/72.5 psi 30 bar/3 MPa/435 psi	$r \leq 5:$ $\leq 0,065 \%$ (SITRANS P320) $\leq 0,04 \%$ (SITRANS P420) $5 < r \leq 100:$ $\leq (0,004 \cdot r + 0,045) \%$
<ul style="list-style-type: none"> <li>• Característica radicada (caudal 25 ... 50 %)</li> </ul>	
- 20 mbar/2 kPa/0.29 psi	$r \leq 5:$ $\leq 0,15 \%$ $5 < r \leq 20:$ $\leq (0,01 \cdot r + 0,1) \%$
- 60 mbar/6 kPa/0.87 psi	$r \leq 5:$ $\leq 0,15 \%$ $5 < r \leq 60:$ $\leq (0,01 \cdot r + 0,1) \%$
- 250 mbar/25 kPa/3.63 psi 600 mbar/60 kPa/8.7 psi 1600 mbar/160 MPa/23.21 psi 5 bar/500 kPa/72.5 psi 30 bar/3 MPa/435 psi	$r \leq 5:$ $\leq 0,13 \%$ (SITRANS P320) $\leq 0,008 \%$ (SITRANS P420) $5 < r \leq 100:$ $\leq (0,008 \cdot r + 0,09) \%$

# Medida de presión

## Transmisores para aplicaciones con requisitos avanzados (Advanced)

### SITRANS P320/P420

para presión diferencial y caudal

1

**SITRANS P320/SITRANS P420 para presión diferencial y caudal**

Influencia de la temperatura ambiente (en porcentaje por cada 28 °C (50 °F))	
- 20 mbar/2 kPa/0.29 psi	$\leq (0,15 \cdot r + 0,1) \%$
- 60 mbar/6 kPa/0.87 psi	$\leq (0,075 \cdot r + 0,1) \%$
- 250 mbar/25 kPa/3.63 psi	$\leq (0,025 \cdot r + 0,125) \%$ (SITRANS P320)
600 mbar/60 kPa/8.7 psi	
1600 mbar/160 MPa/23.21 psi	
5 bar/500 kpa/72.5 psi	
30 bar/3 MPa/435 psi	
- 250 mbar/25 kPa/3.63 psi	$\leq (0,025 \cdot r + 0,0625) \%$ (SITRANS P420)
5 bar/500 kpa/72.5 psi	
30 bar/3 MPa/435 psi	
- 600 mbar/60 kPa/8.7 psi	$\leq (0,0125 \cdot r + 0,0625) \%$ (SITRANS P420)
1600 mbar/160 MPa/23.21 psi	
30 bar/3 MPa/435 psi	
Influencia de la presión estática	
• en el inicio de medida	Posibilidad de corrección del cero mediante compensación del error de posición
- 20 mbar/2 kPa/0.29 psi	$\leq (0,15 \cdot r) \%$ cada 70 bar
- 60 mbar/6 kPa/0.87 psi	$\leq (0,1 \cdot r) \%$ je 70 bar
250 mbar/25 kPa/3.63 psi	
600 mbar/60 kPa/8.7 psi	
1600 mbar/160 MPa/23.21 psi	
5 bar/500 kpa/72.5 psi	
30 bar/3 MPa/435 psi	
- 5 bar/500 kpa/72.5 psi	$\leq (0,1 \cdot r) \%$ por cada 70 bar (SITRANS P320)
	$\leq (0,15 \cdot r) \%$ por cada 70 bar (SITRANS P420)
• en el alcance de medida	
- 20 mbar/2 kPa/0.29 psi	$\leq 0,2 \%$ cada 70 bar
- 60 mbar/6 kPa/0.87 psi	$\leq 0,1 \%$ cada 70 bar
250 mbar/25 kPa/3.63 psi	
600 mbar/60 kPa/8.7 psi	
1600 mbar/160 MPa/23.21 psi	
30 bar/3 MPa/435 psi	
- 5 bar/500 kpa/72.5 psi	$\leq 0,15 \%$ por cada 70 bar (SITRANS P320)
	$\leq 0,1 \%$ por cada 70 bar (SITRANS P420)
Estabilidad a largo plazo con $\pm 30 \text{ °C}$ ( $\pm 54 \text{ °F}$ )	
• 20 mbar/2 kPa/0.29 psi	Presión estática máx. 70 bar/7 MPa/1015 psi
• 60 mbar/6 kPa/0.87 psi	Por año $\leq (0,2 \cdot r) \%$
• 250 mbar/25 kPa/3.63 psi	En 5 años $\leq (0,25 \cdot r) \%$
600 mbar/60 kPa/8.7 psi	En 5 años $\leq (0,125 \cdot r) \%$
1600 mbar/160 MPa/23.21 psi	En 10 años $\leq (0,15 \cdot r) \%$
5 bar/500 kpa/72.5 psi	
• 30 bar/3 MPa/435 psi	En 5 años $\leq (0,25 \cdot r) \%$
	En 10 años $\leq (0,35 \cdot r) \%$
Tiempo de respuesta transitoria $T_{63}$ (sin atenuación eléctrica)	
• 20 mbar/2 kPa/0.29 psi	aprox. 0,295 s
• 60 mbar/6 kPa/0.87 psi	aprox. 0,245 s
• 250 mbar/25 kPa/3.63 psi	aprox. 0,195 s
• 600 mbar/60 kPa/8.7 psi	aprox. 0,145 s
1600 mbar/160 MPa/23.21 psi	
5 bar/500 kpa/72.5 psi	
30 bar/3 MPa/435 psi	
Efecto de la posición de montaje (en la presión por variación de ángulo)	
	$\leq 0,7 \text{ mbar}/0,07 \text{ kPa}/0,028 \text{ inH}_2\text{O}$ cada $10^\circ$ de inclinación (posibilidad de corrección del cero mediante compensación del error de posición)
Influencia de la alimentación aux. (en porcentaje por variación de tensión)	
	0,005 % por cada 1 V

## Medida de presión

Transmisores para aplicaciones con requisitos avanzados (Advanced)

SITRANS P320/P420

para presión diferencial y caudal

### SITRANS P320/SITRANS P420 para presión diferencial y caudal

#### Condiciones de aplicación

Temperatura del fluido

- Célula de medida con relleno de aceite de silicona
  - Célula de medida de 30 bar (435 psi), PN 420 -40 ... +100 °C (-40 ... +212 °F)
  - Célula de medida de 30 bar (435 psi), PN 420 -20 ... +85 °C (-4 ... +185 °F)
- Célula de medida con aceite de relleno inerte
  - Célula de medida de 30 bar (435 psi), PN 420 -20 ... +100 °C (-4 ... +212 °F)
  - Célula de medida de 30 bar (435 psi), PN 420 -20 ... +85 °C (-4 ... +185 °F)
- Célula de medida con aceite de relleno conforme a FDA
  - Célula de medida de 30 bar (435 psi), PN 420 -10 ... +100 °C (14 ... +212 °F)
- En combinación con protección contra explosión, atmósfera de polvo -40 ... +85 °C (-4 ... +185 °F)

Condiciones ambientales

- Temperatura ambiente/caja
  - Célula de medida con relleno de aceite de silicona Obsérvese la clase de temperatura en atmósferas potencialmente explosivas. -40 ... +85 °C (-40 ... +185 °F)
  - Célula de medida con relleno de aceite de silicona, célula de medida de 30 bar (435 psi), PN 420 -20 ... +85 °C (-4 ... +185 °F)
  - Célula de medida con aceite de relleno inerte -20 ... +85 °C (-4 ... +185 °F)
  - Célula de medida con aceite de relleno conforme a FDA -10 ... +85 °C (14 ... +185 °F)
  - Display -20 ... +80 °C (-4 ... +176 °F)
- Temperatura de almacenamiento -50 ... +85 °C (-58 ... +185 °F) (con aceite de relleno según FDA: -20 ... +85 °C (-4 ... +185 °F))
- Categoría climática según IEC 60721-3-4 4K4H
- Grado de protección
  - según IEC 60529 IP66, IP68
  - según NEMA 250 Type 4X
- Compatibilidad electromagnética
  - Emisión de perturbaciones e inmunidad a perturbaciones Según IEC 61326 y NAMUR NE 21

#### Diseño mecánico

Peso

aprox. 3,9 kg (8,5 lb) con carcasa de aluminio  
aprox. 5,8 kg (12,7 lb) con carcasa de acero inoxidable

Material

- Material de las piezas en contacto con el fluido
  - Membrana separadora Acero inoxidable, n.º mat. 1.4404/316L, Alloy C276, n.º mat. 2.4819, Monel, n.º mat. 2.4360, tantalio u oro
  - Tapas de presión y tapones de cierre Acero inoxidable, n.º mat. de 1.4408 a PN 160, n.º mat. 1.4571/316Ti para PN 420, Alloy C22, 2.4602 o Monel, n.º mat. 2.4360
  - Junta tórica FPM (Viton) u opcionalmente: PTFE, FEP, FEPM y NBR
- Material de las piezas sin contacto con el fluido
  - Carcasa electrónica
    - Fundición de aluminio inyectado con baja aleación de cobre GD-AISI 12 o fundición fina de acero inoxidable, n.º mat. 1.4409/CF-3M
    - Estándar: pintura aplicada en polvo con poliuretano
    - Opción: pintura de 2 capas: capa 1: con base de epoxi; capa 2: poliuretano
    - Placa de características de acero inox. (1.4404/316L)
  - Tornillos para tapas de presión Acero inoxidable ISO 3506-1 A4-70
  - Escuadra de montaje Acero, acero electrogalvanizado o acero inoxidable

Conexión al proceso

Rosca interna ½-18 NPT y conexión embridada con rosca de fijación 7/16-20 UNF según EN 61518 o M10 según DIN 19213 (M12 con PN 420 (MWP 6092 psi))

Conexión eléctrica

Bornes de tornillo  
Entrada de cables por pasacables:
 

- M20 x 1,5
- ½-14 NPT
- Conector fijo Han 7D/Han 8D<sup>1)</sup>
- Conector fijo M12

#### Indicador e interfaz de operador

Teclas

4 teclas para mando directamente en el aparato

Display

- Con o sin display integrado (opcional)
- Tapa con mirilla (opcional)

#### Alimentación auxiliar U<sub>H</sub>

Tensión en los bornes del transmisor de presión

10,5 ... 45 V DC  
10,5 ... 30 V DC en caso de modo con seguridad intrínseca

Ondulación

$U_{pp} \leq 0,2 \text{ V}$  (47 ... 125 Hz)

Ruido

$U_{ef} \leq 1,2 \text{ mV}$  (0,5 ... 10 kHz)

Alimentación auxiliar

-

Tensión de alimentación separada

-

# Medida de presión

## Transmisores para aplicaciones con requisitos avanzados (Advanced)

### SITRANS P320/P420

para presión diferencial y caudal

1

**SITRANS P320/SITRANS P420 para presión diferencial y caudal****Certificados y homologaciones**

Clasificación según la Directiva de equipos a presión (DEP 2014/68/UE)

Para gases del Grupo de fluidos 1 y líquidos del Grupo de fluidos 1; cumple los requisitos según artículo 4, apartado 3 (prácticas de la buena ingeniería)

**Solo para caudal**

Para gases del grupo de fluidos 1 y líquidos del grupo de fluidos 1; cumple los requisitos de seguridad básicos conforme al artículo 3, párrafo 1 (anexo 1); clasificado en la categoría III, declaración de conformidad del módulo H expedida por TÜV Nord

Agua potable

- WRAS (Inglaterra)
- ACS (Francia)
- DVGW (Alemania)
- NSF (EE. UU.)

En preparación

En preparación

En preparación

En preparación

CRN (Canadá)

En preparación

Protección contra explosiones según NEPSI (China)

En preparación

Protección contra explosiones según INMETRO (Brasil)

En preparación

BAM (Alemania), aplicaciones de oxígeno

En preparación

Protección contra explosiones

- Seguridad intrínseca "i"

- Marcado

II 1/2 G Ex ia/ib IIC T4/T6 Ga/Gb

- Temperatura ambiente admisible

-40 ... +80 °C (-40 ... +176 °F) clase de temperatura T4

-40 ... +70 °C (-40 ... +158 °F) clase de temperatura T6

- Temperatura admisible del fluido

-40 ... +100 °C (-40 ... +212 °F) clase de temperatura T4

-40 ... +70 °C (-40 ... +158 °F) clase de temperatura T6

- Conexión

A circuitos con seguridad intrínseca certificados con los valores máximos:

$U_i = 30 \text{ V}$ ,  $I_i = 101 \text{ mA}$ ,  $P_i = 760 \text{ mW}$

$U_i = 29 \text{ V}$ ,  $I_i = 110 \text{ mA}$ ,  $P_i = 800 \text{ mW}$

$L_i = 0,24 \text{ } \mu\text{H/C}_i = 3,29 \text{ nF}$

- Capacidad/inductancia interna efectiva

- Envoltorio antideflagrante "d"

- Marcado

Ex II 1/2 G Ex ia/db IIC T4/T6 Ga/Gb

- Temperatura ambiente admisible

-40 ... +80 °C (-40 ... +176 °F) clase de temperatura T4

-40 ... +70 °C (-40 ... +158 °F) clase de temperatura T6

- Temperatura admisible del fluido

-40 ... +100 °C (-40 ... +212 °F) clase de temperatura T4

-40 ... +70 °C (-40 ... +158 °F) clase de temperatura T6

- Conexión

A circuito con valores de servicio:

$U_n = 10,5 \dots 45 \text{ V}$ ,  $4 \dots 20 \text{ mA}$

- Protección contra explosión por atmósfera de polvo, zonas 20, 21, 22

- Marcado

Ex II 1D Ex tb IIIC T120 °C Da

Ex II 2D Ex tb IIIC T120 °C Db

Ex II 3D Ex tc IIIC T120 °C Dc

- Temperatura ambiente admisible

-40 ... +80 °C (-40 ... +176 °F)

- Temperatura admisible del fluido

-40 ... +100 °C (-40 ... +212 °F)

- Temperatura superficial máxima

120 °C (248 °F)

- Conexión

A circuito con valores de servicio:

$U_n = 10,5 \dots 45 \text{ V}$ ,  $4 \dots 20 \text{ mA}$

- Protección contra explosión por atmósfera de polvo, zonas 20, 21, 22

- Marcado

Ex II 1D Ex ia IIIC T120 °C Da

Ex II 2D Ex ib IIIC T120 °C Db

Ex II 3D Ex ic IIIC T120 °C Dc

- Temperatura ambiente admisible

-40 ... +80 °C (-40 ... +176 °F)

- Temperatura admisible del fluido

-40 ... +100 °C (-40 ... +212 °F)

- Conexión

A circuitos con seguridad intrínseca certificados con los valores máximos:

$U_i = 30 \text{ V}$ ,  $I_i = 101 \text{ mA}$ ,  $P_i = 760 \text{ mW}$

$U_i = 29 \text{ V}$ ,  $I_i = 110 \text{ mA}$ ,  $P_i = 800 \text{ mW}$

$L_i = 0,24 \text{ } \mu\text{H/C}_i = 3,29 \text{ nF}$

- Capacidad/inductancia interna efectiva

- Modo de protección para zona 2

- Marcado

Ex II 3G Ex ec IIC T4/T6 Gc

Ex II 3G Ex ic IIC T4/T6 Gc

- Temperatura ambiente permitida "ec"

-40 ... +80 °C (-40 ... +176 °F) clase de temperatura T4

-40 ... +40 °C (-40 ... +104 °F) clase de temperatura T6

- Temperatura ambiente permitida "ic"

-40 ... +80 °C (-40 ... +176 °F) clase de temperatura T4

-40 ... +80 °C (-40 ... +176 °F) clase de temperatura T6

- Temperatura admisible del fluido

-40 ... +100 °C (-40 ... +212 °F) clase de temperatura T4

-40 ... +70 °C (-40 ... +158 °F) clase de temperatura T6

- Conexión "ec"

A circuito con valores de servicio:  $U_n = 10,5 \dots 30 \text{ V}$ ,  $4 \dots 20 \text{ mA}$

- Conexión "ic"

A circuitos con seguridad intrínseca certificados con los valores máximos:

$U_i = 30 \text{ V}$ ,  $I_i = 101 \text{ mA}$ ,  $P_i = 760 \text{ mW}$

$U_i = 29 \text{ V}$ ,  $I_i = 110 \text{ mA}$ ,  $P_i = 800 \text{ mW}$

Capacidad/inductancia interna efectiva:

$L_i = 0,24 \text{ } \mu\text{H/C}_i = 3,29 \text{ nF}$

## Medida de presión

Transmisores para aplicaciones con requisitos avanzados (Advanced)

SITRANS P320/P420

### para presión diferencial y caudal

#### SITRANS P320/SITRANS P420 para presión diferencial y caudal

- |  |  |
|--|--|
| <ul style="list-style-type: none"> <li>• Protección contra explosiones según FM<br/>- Marcado (XP/DIP) o bien IS; NI; S</li> </ul> | <p>En preparación<br/>CL I, DIV 1, GP ABCD T4 ... T6; CL II, DIV 1, GP EFG; CL III; Ex ia IIC T4 ... T6: CL I, DIV 2, GP ABCD T4 ... T6; CL II, DIV 2, GP FG; CL III</p> |
| <ul style="list-style-type: none"> <li>• Protección contra explosiones según CSA<br/>- Marcado (XP/DIP) o (IS)</li> </ul>          | <p>En preparación<br/>CL I, DIV 1, GP ABCD T4 ... T6; CL II, DIV 1, GP EFG; CL III; Ex ia IIC T4 ... T6: CL I, DIV 2, GP ABCD T4 ... T6; CL II, DIV 2, GP FG; CL III</p> |

#### Comunicación HART

HART	230... 1100 Ω
Protocolo	HART 7
Software para PC	SIMATIC PDM

# Medida de presión

## Transmisores para aplicaciones con requisitos avanzados (Advanced)

### SITRANS P320/P420

para presión diferencial y caudal

1

#### Datos para selección y pedidos

	Referencia
<b>Transmisor de presión diferencial y caudal, PN 160 (MAWP 2320 psi)</b>	
<b>SITRANS P320</b>	7MF034 - - - - -
<b>SITRANS P420</b>	7MF044 - - - - -
<a href="#">Haga clic en la referencia para la configuración online en el PIA Life Cycle Portal.</a>	
<b>Comunicación</b>	
HART, 4 ... 20 mA	0
<b>Relleno de la célula de medida</b>	
Aceite de silicona	1
Líquido inerte	3
Aceite Neobee	4
<b>Alcance de medida máximo</b>	
20 mbar (8.037 inH <sub>2</sub> O)	B
60 mbar (24.11 inH <sub>2</sub> O)	D
250 mbar (100.5 inH <sub>2</sub> O)	G
600 mbar (241.1 inH <sub>2</sub> O)	H
1 600 mbar (643 inH <sub>2</sub> O)	M
5 000 mbar (2009 inH <sub>2</sub> O)	P
30 bar (435 psi)	R
<b>Conexión al proceso</b>	
Brida ovalada, rosca de fijación: 7/16"-20 UNF (IEC 61518)	L
Brida ovalada, rosca de fijación: M10 (PN 160) (DIN 19213)	M
Brida ovalada, rosca de fijación: 7/16"-20 UNF (IEC 61518) con purga de aire lateral	N
Brida ovalada, rosca de fijación: M10 (PN 160) (DIN 19213) con purga de aire lateral	P
Brida ovalada, rosca de fijación: 7/16"-20 UNF (IEC 61518)	Q
Brida ovalada, rosca de fijación: M10 (DIN 19213); solo para 100 bar (1450 psi)	R
Brida ovalada, rosca de fijación: 7/16"-20 UNF (IEC 61518) con purga de aire lateral	S
Brida ovalada, rosca de fijación: M10 (DIN 19213) con purga de aire lateral	T
<b>Material de las piezas en contacto con el fluido: conexión al proceso, membrana separadora</b>	
Acero inoxidable 316L/1.4404, acero inoxidable 316L/1.4404	0
Acero inoxidable 316L/1.4404, Alloy C276/2.4819	1
Alloy C22/2.4602, Alloy C276/2.4819	2
Tantalio/tantalio (no para alcance de medida máximo 20 mbar (0.29 psi) ni 60 mbar (0.87 psi))	4
Monel 00/2.4360, Monel 400/2.4360 (no junto con alcance de medida máximo 20 mbar (0.29 psi) ni 60 mbar (0.87 psi))	6
Acero inoxidable 316L/1.4404 dorado (no para alcance de medida máximo 20 mbar (0.29 psi) ni 60 mbar (0.87 psi))	8
<b>Material de las piezas sin contacto con el fluido</b>	
Fundición de aluminio	1
Fundición fina de acero inoxidable CF3M/1.4409 similar a 316L	2
<b>Carcasa</b>	
Dos cámaras	5
<b>Tipo de protección</b>	
Sin Ex	A
Seguridad intrínseca	B
Envolvente antideflagrante	C
Envolvente antideflagrante, seguridad intrínseca	D
Protección contra polvo por envolvente en zona 21/22 (DIP), seguridad aumentada en zona 2	L
Protección contra polvo por envolvente en zona 20/21/22 (DIP), seguridad aumentada en zona 2	M
Combinación de las opciones B, C y L (modelo de zonas)	S
Combinación de las opciones B, C y M (modelo de zonas, Clase Division)	T
<b>Conexiones eléctricas/entradas de cables</b>	
Rosca para pasacables	F
• 2 x M20 x 1,5	M
• 2 x 1/2-14 NPT	





**Medida de presión**

Transmisores para aplicaciones con requisitos avanzados (Advanced)

SITRANS P320/P420

**para presión diferencial y caudal**

1

	Referencia
<b>Transmisor de presión diferencial y caudal, PN 160 (MAWP 2320 psi)</b>	
<b>SITRANS P320</b>	<b>7MF034</b> -  - 
<b>SITRANS P420</b>	<b>7MF044</b> -  - 
<b>Mando local/display</b>	
Sin display (tapa cerrada)	0
Con display (tapa cerrada)	1
Con display (tapa con cristal)	2

# Medida de presión

## Transmisores para aplicaciones con requisitos avanzados (Advanced)

### SITRANS P320/P420

para presión diferencial y caudal

1

	Referencia	Clave
<b>Transmisor de presión diferencial y caudal, PN 420 (MAWP 6092 psi)</b>		
<b>SITRANS P320</b>	7MF035	- - - - -
<b>SITRANS P420</b>	7MF045	- - - - -
Haga clic en la referencia de la configuración online en el PIA Life Cycle Portal.		
<b>Comunicación</b>		
HART, 4 ... 20 mA		0
<b>Relleno de la célula de medida</b>		
Aceite de silicona		1
Líquido inerte		3
Aceite Neobee		4
<b>Alcance de medida máximo</b>		
250 mbar (100.5 inH <sub>2</sub> O)		G
600 mbar (241.1 inH <sub>2</sub> O)		H
1 600 mbar (643 inH <sub>2</sub> O)		M
5 000 mbar (2009 inH <sub>2</sub> O)		P
30 bar (435 psi)		R
<b>Conexión al proceso</b>		
Brida ovalada, rosca de fijación: 7/16"-20 UNF (IEC 61518)		L
Brida ovalada, rosca de fijación: M12 (PN 420) (DIN 19213)		M
Brida ovalada, rosca de fijación: 7/16"-20 UNF (IEC 61518) con purga de aire lateral		N
Brida ovalada, rosca de fijación: M12 (PN 420) (DIN 19213) con purga de aire lateral		P
Versión para sellos de membrana separadora con rosca de fijación 7/16"-20 UNF (IEC 61518)		V
Versión para sellos de membrana separadora con rosca de fijación M10 (DIN 19213)		W
Versión para sellos de membrana separadora (nivel de llenado y capilares) con rosca de fijación 7/16"-20 UNF (IEC 61518)		X
<b>Material de las piezas en contacto con el fluido: conexión al proceso, membrana separadora</b>		
Acero inoxidable 316L/1.4404, acero inoxidable 316L/1.4404		0
Acero inoxidable 316L/1.4404, Alloy C276/2.4819		1
Alloy C22/2.4602, Alloy C276/2.4819		2
Tantalio/tantalio		4
Monel 00/2.4360, Monel 400/2.4360		6
Acero inoxidable 316L/1.4404 dorado		8
<b>Material de las piezas sin contacto con el fluido</b>		
Fundición de aluminio		1
Fundición fina de acero inoxidable CF3M/1.4409 similar a 316L		2
<b>Carcasa</b>		
Dos cámaras		5
<b>Tipo de protección</b>		
Sin Ex		A
Seguridad intrínseca		B
Envolvente antideflagrante		C
Envolvente antideflagrante, seguridad intrínseca		D
Protección contra polvo por envolvente en zona 21/22 (DIP), seguridad aumentada en zona 2		L
Protección contra polvo por envolvente en zona 20/21/22 (DIP), seguridad aumentada en zona 2		M
Combinación de las opciones B, C y L (modelo de zonas)		S
Combinación de las opciones B, C y M (modelo de zonas, Clase Division)		T
<b>Conexiones eléctricas/entradas de cables</b>		
Rosca para pasacables		F
• 2 x M20 x 1,5		M
• 2 x 1/2"-14 NPT		
<b>Mando local/display</b>		
Sin display (tapa cerrada)		0
Con display (tapa cerrada)		1
Con display (tapa con cristal)		2

## Medida de presión

Transmisores para aplicaciones con requisitos avanzados (Advanced)

SITRANS P320/P420

para presión diferencial y caudal

### Datos para selección y pedidos

Opciones	Clave
Completar la referencia con "-Z" y añadir la clave.	
<b>Pasacables adjuntos</b>	
Plástico	<b>A00</b>
Metal	<b>A01</b>
Acero inoxidable	<b>A02</b>
Acero inoxidable 316L/1.4404	<b>A03</b>
CMP, para modelos XP	<b>A10</b>
CAPRI ADE 4F, CuZn, diámetro interior del cable 7 ... 12 mm, diámetro exterior del cable 10 ... 16 mm	<b>A11</b>
CAPRI ADE 4F, acero inoxidable, diámetro interior del cable 7 ... 12 mm, diámetro exterior del cable 10 ... 16 mm	<b>A12</b>
<b>Conector fijo Han montado a la izquierda</b>	
Conector fijo Han 7D (plástico, recto)	<b>A30</b>
Conector fijo Han 7D (plástico, acodado)	<b>A31</b>
Conector fijo Han 7D (metal, recto)	<b>A32</b>
Conector fijo Han 7D (metal, acodado)	<b>A33</b>
Conector fijo Han 8D (plástico, recto)	<b>A34</b>
Conector fijo Han 8D (plástico, acodado)	<b>A35</b>
Conector fijo Han 8D (metal, recto)	<b>A36</b>
Conector fijo Han 8D (metal, acodado)	<b>A37</b>
<b>Conector aéreo adjuntado</b>	
Plástico, para conector fijo Han 7D/8D	<b>A40</b>
Metal, para conector fijo Han 7D/8D	<b>A41</b>
<b>Conector fijo M12 montado a la izquierda</b>	
Acero inoxidable, sin conector aéreo	<b>A62</b>
Acero inoxidable, con conector aéreo	<b>A63</b>
<b>Montaje de la entrada de cables/conector</b>	
2 tapones M20 x 1,5, IP66/68 montados a ambos lados	<b>A90</b>
2 tapones ½-14 NPT, IP66/68 montados a ambos lados	<b>A91</b>
Pasacables/conector montado a la izquierda	<b>A97</b>
Pasacables/conector montado a la derecha	<b>A99</b>
<b>Inscripción en la placa de características</b>	
Alemán (bar)	<b>B11</b>
Francés (bar)	<b>B12</b>
Español (bar)	<b>B13</b>
Italiano (bar)	<b>B14</b>
Chino (bar)	<b>B15</b>
Ruso (bar)	<b>B16</b>
Inglés (psi)	<b>B20</b>
Chino (Pa)	<b>B35</b>
<b>Certificados</b>	
Certificado de control de calidad - Calibración de fábrica en 5 puntos (IEC 60770-2)	<b>C11</b>
Certificado de prueba y recepción (EN 10204-3.1) - Material de las piezas presurizadas y en contacto con el fluido	<b>C12</b>
Certificado de fábrica - NACE (MR 0103-2012 y MR 0175-2009)	<b>C13</b>
Certificado de fábrica (EN 10204-2.2) - Piezas en contacto con el fluido	<b>C14</b>
Certificado de prueba y recepción (EN 10204-3.1) - Test PMI de las piezas presurizadas y en contacto con el fluido	<b>C15</b>
<b>Certificados para seguridad funcional</b>	
Seguridad funcional (IEC 61508) - SIL2/3	<b>C20</b>

Opciones	Clave
Completar la referencia con "-Z" y añadir la clave.	
<b>Opciones para el producto</b>	
Archivo PDF con ajustes de dispositivo	<b>D10</b>
Doble capa de pintura (resina epoxídica y poliuretano) de 120 µm en carcasa y tapa	<b>D20</b>
Junta de la carcasa de FVMQ	<b>D21</b>
Grado de protección IP66/IP68 (no para conector fijo M12 ni Han)	<b>D30</b>
Placa de tag sin inscripción	<b>D40</b>
Sin inscripción del rango de medida en la placa de tag	<b>D41</b>
Placa indicadora del modo de protección Ex de acero inoxidable 1.4404/316L	<b>D42</b>
Aumento de la presión nominal de PN 420 a PN 500	<b>D50</b>
Protección contra sobretensión hasta 6 kV (externa)	<b>D71</b>
Etiquetas adhesivas para el embalaje de transporte (provisas por el cliente)	<b>D90</b>
<b>Homologación general sin homologación Ex</b>	
En todo el mundo (CE, RCM), excepto EAC, FM, CSA, KCC	<b>E00</b>
En todo el mundo (CE, RCM, EAC, FM, CSA, KCC)	<b>E01</b>
CSA	<b>E06</b>
EAC	<b>E07</b>
FM	<b>E08</b>
KCC	<b>E09</b>
UL	<b>E10</b>
<b>Homologaciones para atmósferas potencialmente explosivas</b>	
ATEX (Europa)	<b>E20</b>
CSA (EE. UU. y Canadá)	<b>E21</b>
FM (EE. UU. y Canadá)	<b>E22</b>
IECEx (mundial)	<b>E23</b>
EACEx (GOST-R, -K, -B)	<b>E24</b>
INMETRO (Brasil)	<b>E25</b>
KCs (Corea)	<b>E26</b>
NEPSI (China)	<b>E27</b>
PESO (India)	<b>E28</b>
TIIS Hazardous (Japón)	<b>E29</b>
UKR Sepro (Ucrania)	<b>E30</b>
ATEX (Europa) e IECEx (mundial)	<b>E47</b>
CSA (Canadá) y FM (EE. UU.)	<b>E48</b>
ATEX (Europa) e IECEx (mundial) + CSA (Canadá) y FM (EE. UU.)	<b>E49</b>
<b>Homologaciones marinas</b>	
DNV-GL (Det Norske Veritas/Germanischer Lloyd)	<b>E50</b>
LR (Lloyds Register)	<b>E51</b>
BV (Bureau Veritas)	<b>E52</b>
ABS (American Bureau of Shipping)	<b>E53</b>
KR (Korean Register of Shipping)	<b>E56</b>
RINA (Registro Italiano Navale)	<b>E57</b>
CCS (China Classification Society)	<b>E58</b>
<b>Homologaciones específicas según país</b>	
Homologación CRN para Canadá (Canadian Registration Number)	<b>E60</b>

# Medida de presión

## Transmisores para aplicaciones con requisitos avanzados (Advanced)

### SITRANS P320/P420

para presión diferencial y caudal

1

Opciones	Clave
Completar la referencia con "-Z" y añadir la clave.	
<b>Homologaciones especiales</b>	
Aplicación con oxígeno (con líquido inerte, máx. 100 bar (1 450 psi) a 60 °C (140 °F))	<b>E80</b>
Doble junta	<b>E81</b>
WRC/WRAS (agua potable); solo con juntas tóricas de EPDM para tapas de presión	<b>E83</b>
NSF61 (agua potable)	<b>E84</b>
ACS (agua potable)	<b>E85</b>
<b>Escuadra de montaje</b>	
Acero electrogalvanizado	<b>H01</b>
Acero inoxidable 1.4301/304	<b>H02</b>
Acero inoxidable 1.4404/316L	<b>H03</b>
<b>Tapas de presión; tornillo tapón con válvula de purga de aire</b>	
Soldado a la derecha	<b>J08</b>
Soldado a la izquierda	<b>J09</b>
Pegado a la derecha	<b>J10</b>
Pegado a la izquierda	<b>J11</b>
<b>Conexiones embridadas con brida EN 1092-1</b>	
Forma B1	
• DN 25 PN 40, acero inoxidable 1.4571/316Ti	<b>J70</b>
• DN 50 PN 40, acero inoxidable 1.4571/316Ti	<b>J71</b>
• DN 80 PN 40, acero inoxidable 1.4571/316Ti	<b>J72</b>
• DN 15 PN 40, acero inoxidable 1.4571/316Ti	<b>J78</b>
Forma C	
• DN 25 PN 40, acero inoxidable 1.4571/316Ti	<b>J73</b>
• DN 50 PN 40, acero inoxidable 1.4571/316Ti	<b>J74</b>
• DN 80 PN 40, acero inoxidable 1.4571/316Ti	<b>J75</b>
<b>Complementos para conexión embridada</b>	
Conexión embridada y extensión de temperatura	<b>J76</b>
Conexión embridada con pintura de resina epoxídica	<b>J77</b>
<b>Materiales especiales para tapas de presión</b>	
Ocupado para 7MF7: sin tapas de presión; sin tornillos; sin juntas	<b>K00</b>
Material para tapas de presión Alloy C4/2.4610	<b>K01</b>
Material para tapas de presión Monel 400/2.4360	<b>K02</b>
Material para conexión al proceso PVDF, lateral, ½-14 NPT	<b>K05</b>
Material para tapas de presión/conexión al proceso PVDF, brida lateral EN 1092-1, forma B1 DN 25 PN 40, MAWP 4 bar	<b>K06</b>
Material para tapas de presión/conexión al proceso PVDF, brida lateral EN 1092-1, forma B1 DN 40 PN 40, MAWP 4 bar	<b>K07</b>
<b>Conexiones al proceso especiales para tapas de presión</b>	
Tapa de presión con conexión al proceso soldada G½	<b>K20</b>
Conexión al proceso (brida ovalada) NAM (ASTAVA)	<b>K21</b>
<b>Tapas de presión compartimentadas con juntas</b>	
1 compartimento, grafito	<b>K40</b>
1 compartimento, PTFE	<b>K41</b>
2 compartimentos, PTFE	<b>K42</b>
<b>Juntas para tapas de presión (en vez de juntas estándar FKM (FPM))</b>	
Junta tórica, tapas de presión, PTFE	<b>K50</b>
Junta tórica, tapas de presión, FEP (con núcleo de sílica, homologado para alimentos)	<b>K51</b>
Junta tórica, tapas de presión, FFKM (FFPM)	<b>K52</b>
Junta tórica, tapas de presión, NBR	<b>K53</b>
Junta tórica, tapas de presión, EPDM	<b>K54</b>

Opciones	Clave
Completar la referencia con "-Z" y añadir la clave.	
<b>Opciones de tapas de presión</b>	
Tapas de presión para tuberías de presión diferencial verticales (semitapa)	<b>K81</b>
Tapas de presión, lado (+) delante	<b>K82</b>
Tornillos y tuercas para placas de presión, material Monel 400/2.4360	<b>K83</b>
Válvula ¼-18 NPT, material como el de las tapas de presión	<b>K84</b>
Válvula montada lateralmente, fluido medido: Gas	<b>K85</b>
Brida ovalada incluida, junta PTFE + tornillos de fijación	<b>K86</b>
<b>Manifolds</b>	
Con manifold montado (3 vías) 7MF9411-5BA, juntas PTFE, tornillos de acero cromatizado y prueba de presión validada por certificado de fábrica (EN 10204-2.2)	<b>U01</b>
Con manifold montado (3 vías) 7MF9411-5BA, juntas PTFE, tornillos de acero inoxidable y prueba de presión validada por certificado de fábrica (EN 10204-2.2)	<b>U02</b>
Con manifold montado (5 vías) 7MF9411-5CA, juntas PTFE, tornillos de acero cromatizado y prueba de presión validada por certificado de fábrica (EN 10204-2.2)	<b>U03</b>
Con manifold montado (5 vías) 7MF9411-5CA, juntas PTFE, tornillos de acero inoxidable y prueba de presión validada por certificado de fábrica (EN 10204-2.2)	<b>U04</b>

## Medida de presión

Transmisores para aplicaciones con requisitos avanzados (Advanced)

SITRANS P320/P420

para presión diferencial y caudal

1

### Datos para selección y pedidos

Configuración personalizada del dispositivo	Clave
Completar la referencia con "-Z", añadir la clave y texto explícito o una selección en lista desplegable.	
<b>Alcance de medida</b> <b>Inicio de medida (máx. 5 caracteres),</b> <b>fin de medida (máx. 5 caracteres),</b> <b>unidad [mbar, bar, kPa, MPa, psi...],</b> <b>ejemplo: -0.5 ... 10.5 psi</b>	<b>Y01</b>
Campo de entrada 1 y Campo de entrada 2: máx. 5 caracteres y solo números; punto como separador decimal (la coma se convierte automáticamente en punto). Lista desplegable: Pa, MPa, kPa, hPa, bar, mbar, psi, g/cm <sup>2</sup> , kg/cm <sup>2</sup> , kgf/cm <sup>2</sup> , inH <sub>2</sub> O, inH <sub>2</sub> O (4°C), ftH <sub>2</sub> O, mmH <sub>2</sub> O, mmH <sub>2</sub> O (4°C), mH <sub>2</sub> O (4°C), mmHg, inHg, atm, torr	
<b>Característica radicada [VSLN2, MSLN2],</b> <b>ejemplo: VSLN2</b>	<b>Y02</b>
Lista desplegable: VSLN2, MSLN2	
<b>tag</b> <b>(en placa de acero inoxidable y parámetros de aparato, máx. 32 caracteres)</b>	<b>Y15</b>
Campo de entrada: texto libre, máx. 32 caracteres	
<b>Descripción del punto de medida</b> <b>(en placa de acero inoxidable y parámetros de aparato, máx. 32 caracteres)</b>	<b>Y16</b>
Campo de entrada: texto libre, máx. 32 caracteres	
<b>tag corto</b> <b>(parámetros de aparato, máx. 8 caracteres)</b>	<b>Y17</b>
Campo de entrada: texto libre, máx. 8 caracteres	
<b>Visualizador local</b> <b>[presión, porcentaje], referencia [ninguna, absoluta, relativa], ejemplo: presión relativa</b>	<b>Y21</b>
Lista desplegable: Porcentaje, Unidad de presión, Unidad de presión abs, Unidad de presión rel	
<b>Indicador local</b> <b>Escalado con unidades estándar</b> <b>[m<sup>3</sup>/s, l/s, m, pulgadas...], ejemplo 1 ... 5 m<sup>3</sup>/s</b>	<b>Y22</b>
Campo de entrada 1 y Campo de entrada 2: máx. 5 caracteres y solo números; punto como separador decimal (la coma se convierte automáticamente en punto). Lista desplegable: m, cm, mm, in, ft, m <sup>3</sup> , l, hl, in <sup>3</sup> , ft <sup>3</sup> , yd <sup>3</sup> , gal, gal (UK), bu, bbl, bbl (US), SCF, Nm <sup>3</sup> , NI, m <sup>3</sup> /sec, m <sup>3</sup> /h, m <sup>3</sup> /d, l/sec, l/min, l/h, Ml/d, ft <sup>3</sup> /sec, ft <sup>3</sup> /h, ft <sup>3</sup> /d, SCF/min, SCF/h, NI/h, Nm <sup>3</sup> /h, gal/sec, gal/min, gal/h, gal/d, Mgal/d, gal (UK)/sec, gal (UK)/min, gal (UK)/h, gal (UK)/d, bbl/sec, bbl/min, bbl/h, bbl/d, kg/sec, kg/min, kg/h, kg/d, g/sec, g/min, g/h, t/min, t/h, t/d, lb/sec, lb/min, lb/h, lb/d, ton/min, ton/h, ton/d, ton (UK)/h, ton (UK)/d.	
<b>Indicador local</b> <b>Escalado con unidades personalizadas (máx. 12 caracteres), ejemplo 1 ... 5 m</b>	<b>Y23</b>
Campo de entrada 1 y Campo de entrada 2: máx. 5 caracteres y solo números; punto como separador decimal (la coma se convierte automáticamente en punto). Campo de entrada 3: texto libre, máx. 8 caracteres	
<b>Límites de saturación en lugar de 3,8 ... 20,5 mA,</b> <b>ejemplo: 3,8 ... 22,0 mA</b>	<b>Y30</b>
Lista desplegable 1: 3,9; 4 Lista desplegable 2: 20,8; 22	
<b>Corriente de defecto 3,6 mA [en lugar de 22,5 mA,</b> <b>22,8 mA]</b>	<b>Y31</b>
Lista desplegable: 3,75; 21,75; 22,5; 22,6	

Configuración personalizada del dispositivo	Clave
<b>Atenuación en segundos en lugar de 2 s</b> <b>(0,0 ... 100,0 s)</b>	<b>Y32</b>
Campo de entrada: máx. 4 caracteres y solo números; punto como separador decimal (la coma se convierte automáticamente en punto); valor mín. = 0; valor máx. = 100.	
<b>Número ID de la versión especial</b>	<b>Y99</b>
Campo de entrada: máx. 4 caracteres y solo números naturales de 0 a 9999	

# Medida de presión

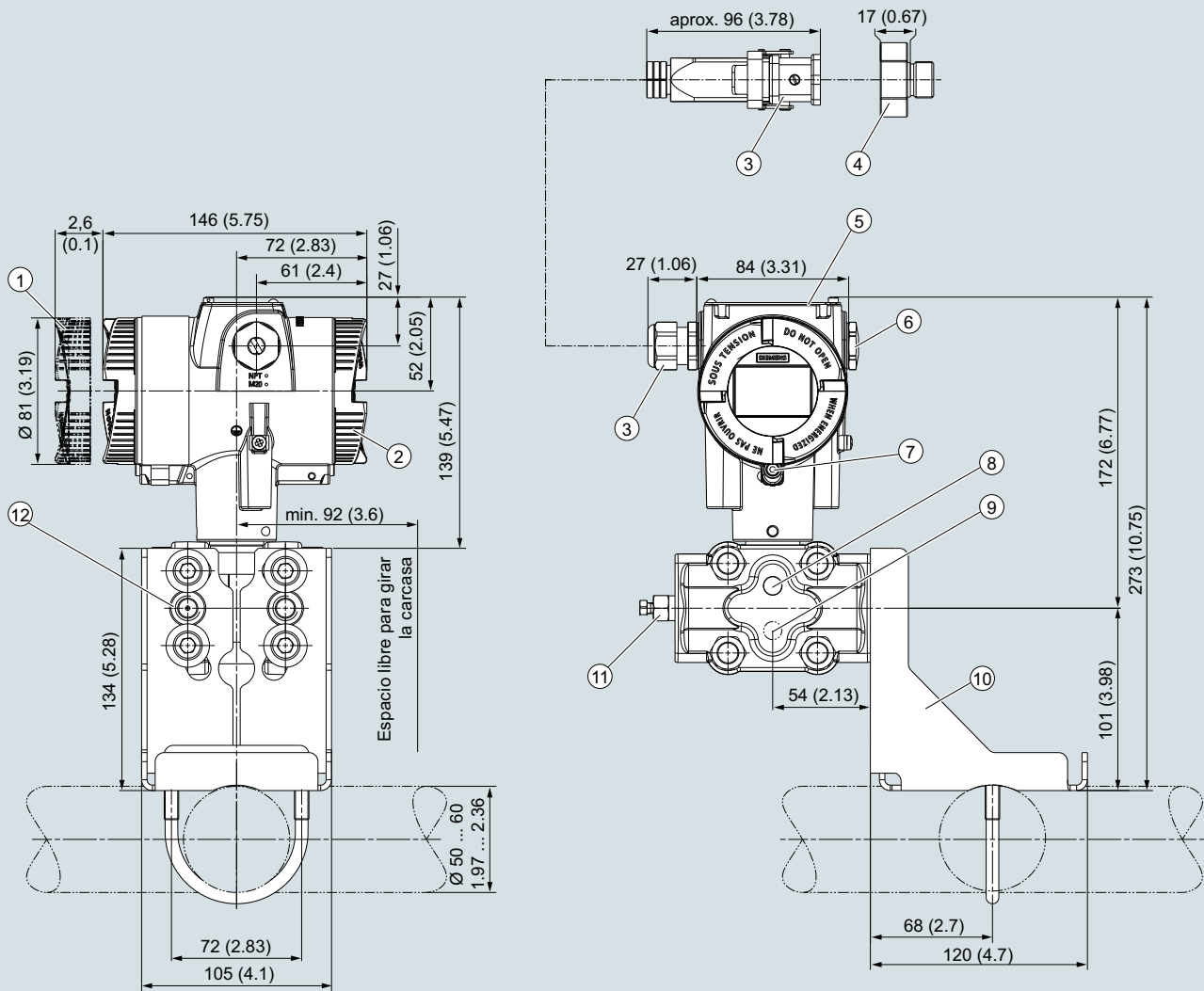
## Transmisores para aplicaciones con requisitos avanzados (Advanced)

### SITRANS P320/P420

para presión diferencial y caudal

1

## Croquis acotados



- |  |   |
|--|---|
| ① Lado electrónica, display (mayor longitud en caso de tapa con visor) <sup>1)</sup>   | ⑥ Tapón ciego   |
| ② Lado de conexión   | ⑦ Escuadra de bloqueo de tapa atornillada (sólo para el modo de protección) |
| ③ Conexión eléctrica: pasacables M20 x 1,5 <sup>3)</sup> o pasacables ½-14 NPT o conector fijo Han 7D/Han 8D <sup>2)3)</sup> o conector fijo M12 <sup>2)3)</sup> | ⑧ Ventilación lateral para medida de líquidos (estándar)                    |
| ④ Harting Adapter  | ⑨ Ventilación lateral para medida de gases (aditivo K85)                    |
| ⑤ Cubierta de las teclas y placa de características con información general  | ⑩ Escuadra de montaje (opción)  |
|  | ⑪ Tapón de cierre, con válvula (opción)                                     |
|  | ⑫ Conexión al proceso: ¼-18 NPT (IEC 61518)                                 |

<sup>1)</sup> Al desatornillar la tapa, considere también una longitud de rosca de aprox. 22 mm (0.87 pulgadas)

<sup>2)</sup> No en el modo de protección "Envoltorio antideflagrante"

<sup>3)</sup> No en el modo de protección "FM + CSA" [is + XP]"

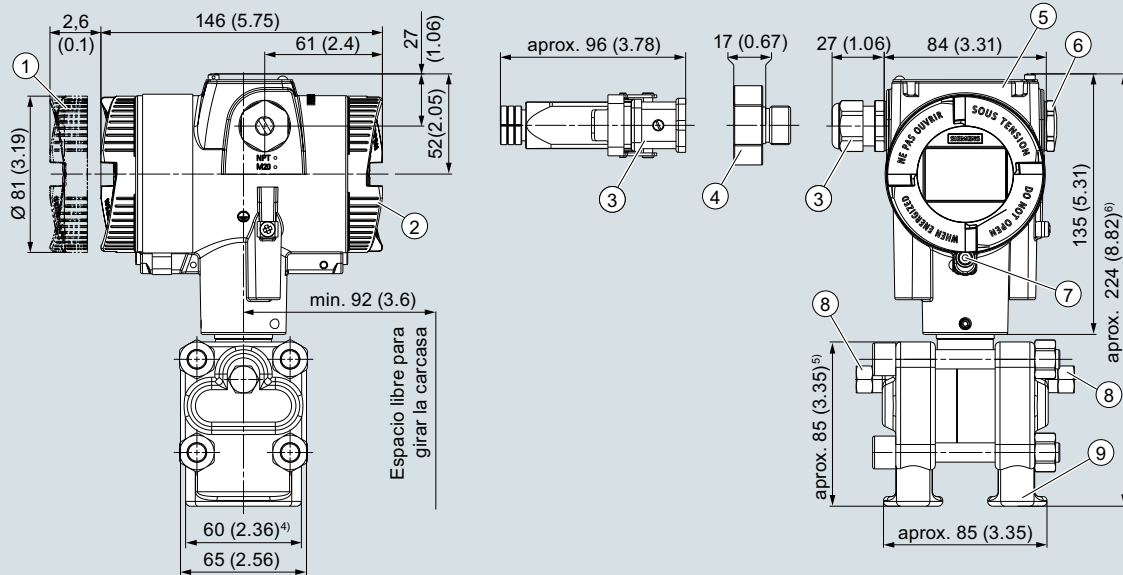
Transmisor de presión SITRANS P320/P420 para presión diferencial y caudal, dimensiones en mm (pulgadas)

## Medida de presión

Transmisores para aplicaciones con requisitos avanzados (Advanced)

SITRANS P320/P420

para presión diferencial y caudal



- ① Lado electrónica, display (mayor longitud en caso de tapa con visor)<sup>1)</sup>
- ② Lado de conexión
- ③ Conexión eléctrica: pasacables M20 x 1,5<sup>3)</sup> o pasacables ½-14 NPT o conector fijo Han 7D/Han 8D<sup>2)</sup> o conector fijo M12<sup>2)</sup><sup>3)</sup>
- ④ Harting Adapter

- ⑤ Cubierta de las teclas y placa de características con información general
- ⑥ Tapón ciego
- ⑦ Escuadra de bloqueo de tapa atornillada (sólo para el modo de protección)
- ⑧ Tapón de cierre, con válvula (opción)
- ⑨ Conexión al proceso: ¼-18 NPT (IEC 61518)

<sup>1)</sup> Al desatornillar la tapa, considere también una longitud de rosca de aprox. 22 mm (0.87 pulgadas)

<sup>2)</sup> No en el modo de protección "Envolvente antideflagrante"

<sup>3)</sup> No en el modo de protección "FM + CSA" [is + XP]"

<sup>4)</sup> 74 mm (2.9 pulg.) para PN ≥ 420 (MAWP ≥ 6092 psi)

<sup>5)</sup> 91 mm (3.6 pulg.) para PN ≥ 420 (MAWP ≥ 6092 psi)

<sup>6)</sup> 226 mm (8.9 pulg.) para PN ≥ 420 (MAWP ≥ 6092 psi)

Transmisor de presión SITRANS P320/P420 para presión diferencial y caudal, con tapas para tuberías de presión diferencial verticales (opción "K81"), medidas en mm (pulgadas)

**Datos técnicos****SITRANS P320/SITRANS P420 para nivel****Entrada**

Magnitud medida	Nivel			
Alcance de medida (ajustable gradualmente) o rango de medida y presión de servicio máx. admisible (conforme a la Directiva de equipos a presión 2014/68/JE)	Alcance de medida	Presión de servicio máxima admisible MAWP (PS)	Presión de prueba máxima admisible	
	25 ... 250 mbar	Ver brida de montaje		
	2,5 ... 25 kPa			
	10 ... 100,5 inH <sub>2</sub> O			
	25 ... 600 mbar			
	2,5 ... 60 kPa			
	10 ... 241 inH <sub>2</sub> O			
	53 ... 1600 mbar			
	5,3 ... 160 kPa			
	21 ... 643 inH <sub>2</sub> O			
	166 ... 5000 mbar			
	16,6 ... 500 kPa			
	2,41 ... 72.5 psi			
Límites de medida				
• Límite inferior de medida				
- Célula de medida con relleno de aceite de silicona	-100 % del rango de medida máx. o 30 mbar a/3 kPa a/0.44 psi a, según la brida de montaje			
- Célula de medida con aceite de relleno inerte	-100 % del rango de medida máx. o 30 mbar a/3 kPa a/0.44 psi a, según la brida de montaje			
- Célula de medida con aceite de relleno conforme a FDA	-100 % del rango de medida máx. o 100 mbar a/10 kPa a/1.45 psi a			
• Límite superior de medida	100 % del alcance de medida máx.			
• Inicio de medida	Ajustable gradualmente entre los límites de medida			

**Salida**

Señal de salida	<b>HART</b>
• Valor límite inferior de saturación (ajustable gradualmente)	4 ... 20 mA 3,55 mA, ajustado en fábrica a 3,8 mA
• Valor límite superior de saturación (ajustable gradualmente)	22,8 mA, ajuste de fábrica de 20,5 mA u, opcionalmente, de 22,0 mA
• Ondulación (sin comunicación HART)	$I_{pp} \leq 0,5 \%$ de la corriente de salida máx.
Atenuación ajustable	0 ... 100 s, ajustable gradualmente por mando remoto 0 ... 100 s, en escalones de 0,1 s, ajustable con el display
• Emisor de corriente	3,55 ... 22,8 mA
• Señal en caso de fallo	3,55 ... 22,8 mA
Carga	Resistencia R [ $\Omega$ ] $R = (U_H - 10,5 \text{ V})/22,8 \text{ mA}$ , $U_H$ : Alimentación auxiliar en V
• Sin comunicación HART	R = 230 ... 1 100 $\Omega$ (comunicador HART (portátil)) R = 230 ... 500 $\Omega$ (SIMATIC PDM)
• Con comunicación HART	
Característica	• Lineal ascendente o lineal descendente • Lineal ascendente o descendente o bien ascendente según una función de raíz (solo para presión diferencial y caudal)
Capa física del bus	-
Insensible a la inversión de polaridad	-

**Precisión de medida**

Condiciones de referencia	<ul style="list-style-type: none"> <li>• Según EN 60770-1</li> <li>• Característica ascendente</li> <li>• Inicio de medida 0 bar/kPa/psi</li> <li>• Membrana separadora de acero inoxidable</li> <li>• Célula de medida con relleno de aceite de silicona</li> <li>• Temperatura ambiente 25 °C (77 °F)</li> </ul>
Desviación de la curva característica con ajuste de punto límite (histéresis y repetibilidad incluidas)	
Relación de alcances de medida r (extensión, turn-down)	r = alcance de medida máx./alcance de medida ajustado o rango nominal de medida
• Característica lineal	
- 250 mbar/25 kPa/3.6 psi	r $\leq$ 5: $\leq 0,065 \%$ (SITRANS P320)
- 600 mbar/60 kPa/8.7 psi	$\leq 0,004 \%$ (SITRANS P420)
- 1600 mbar/160 kPa/23.21 psi	
- 5 bar/500 kPa/72.5 psi	5 < r $\leq$ 10: $\leq (0,004 \cdot r + 0,045) \%$

## Medida de presión

Transmisores para aplicaciones con requisitos avanzados (Advanced)

SITRANS P320/P420

### para nivel

#### SITRANS P320/SITRANS P420 para nivel

Influencia de la temperatura ambiente<sup>1)</sup>  
(en porcentaje por cada 28 °C (50 °F))

• SITRANS P320	$\leq (0,025 \cdot r + 0,125) \%$
- 250 mbar/25 kPa/3.6 psi	
- 600 mbar/60 kPa/8.7 psi	
- 1600 mbar/160 kPa/23.21 psi	
- 5 bar/500 kPa/72.5 psi	
• SITRANS P420	$\leq (0,025 \cdot r + 0,625) \%$
- 250 mbar/25 kPa/3.6 psi	
- 5 bar/500 kPa/72.5 psi	
- 600 mbar/60 kPa/8.7 psi	$\leq (0,125 \cdot r + 0,625) \%$
- 1600 mbar/160 kPa/23.21 psi	

Influencia de la presión estática

• en el inicio de medida	$\leq (0,1 \cdot r) \%$ por presión nominal
- 50 mbar/25 kPa/3.63 psi	
- 600 mbar/60 kPa/8.70 psi	
- 1600 mbar/160 kPa/23.21 psi	
- 5 bar/500 kPa/72.52 psi	$\leq (0,15 \cdot r) \%$ por presión nominal
• en el alcance de medida	$\leq (0,1 \cdot r) \%$ por presión nominal

Estabilidad a largo plazo con  $\pm 30 \text{ °C}$  ( $\pm 54 \text{ °F}$ )

• Todas las células de medida	En 5 años $\leq (0,25 \cdot r) \%$ , presión estática máx. 70 bar/7 MPa/1015 psi
-------------------------------	--

Tiempo de respuesta transitoria  $T_{63}$  (sin atenuación eléctrica)

aprox. 0,2 s

Influencia de la posición de montaje

Depende del líquido de relleno en la brida de montaje

Influencia de la alimentación aux. (en porcentaje por variación de tensión)

0,005 % por cada 1 V

#### Condiciones de aplicación

Temperatura del fluido

Célula de medida con relleno de aceite de silicona

- Lado "+": ver brida de montaje
- Lado "-": -40 ... +100 °C (-40 ... +212 °F)

Condiciones ambientales

- Temperatura ambiente/caja
- Tenga en cuenta la correspondencia entre la temperatura de servicio máxima admisible y la presión de servicio máxima admisible de la respectiva unión de brida.

- Célula de medida con relleno de aceite de silicona

-40 ... +85 °C (-40 ... +185 °F)

- Display

-20 ... +80 °C (-4 ... +176 °F)

• Temperatura de almacenamiento

-50 ... +85 °C (-58 ... +185 °F)

• Categoría climática según IEC 60721-3-4

4K4H

• Grado de protección

- según IEC 60529

IP66, IP68

- según NEMA 250

Type 4X

• Compatibilidad electromagnética

- Emisión de perturbaciones e inmunidad a perturbaciones

Según IEC 61326 y NAMUR NE 21

Resistencia a vibraciones

• Condiciones de referencia

Las indicaciones son aplicables para aparatos sin escuadra de montaje

• Condiciones de aplicación generales

- Vibraciones (sinusoide) IEC 60068-2-6

10 ... 58 Hz, 0,3 mm (0.01 pulgadas)

58 ... 500 Hz, 20 m/s<sup>2</sup> (65.62 ft/s<sup>2</sup>)

1 octava/min

5 ciclos/eje

- Choques continuos (semisinusoide)  
IEC 60068-2-27

250 m/s<sup>2</sup> (820 ft/s<sup>2</sup>)

6 ms

2 000 choques/eje

- Ruido (regulado de forma digital) IEC 60068-2-64

10 ... 200 Hz; 1 (m/s<sup>2</sup>)/Hz (3.28 (ft/s<sup>2</sup>)/Hz)

200 ... 500 Hz; 0,3 (m/s<sup>2</sup>)/Hz (0.98 (ft/s<sup>2</sup>)/Hz)

4 horas/eje

• Condiciones de aplicación para construcción naval

- IEC 60068-2-6

2 ... 25 Hz, 1,6 mm (0.06 pulgadas)

- DNVGL-CG-0339, clause 6

25 ... 100 Hz, 40 m/s<sup>2</sup> (131.23 ft/s<sup>2</sup>)

- Lloyd's Register Test Specification Number 1,  
section 12

1 octava/min

- Bureau Veritas Pt C, Ch 3, Sec 6, Table 1, No 7

# Medida de presión

## Transmisores para aplicaciones con requisitos avanzados (Advanced)

### SITRANS P320/P420

para nivel

1

**SITRANS P320/SITRANS P420 para nivel****Diseño mecánico**

## Peso

- según EN (transmisor de presión con brida de montaje, sin tubo extensor)
- según ASME (transmisor de presión con brida de montaje, sin tubo extensor)

## Material

- Material de las piezas en contacto con el fluido

- Lado "+"

Membrana separadora en la brida de montaje Acero inoxidable, n.º mat. 1.4404/316L, Monel 400, n.º mat. 2.4360, Alloy B2, n.º mat. 2.4617, Alloy C276, n.º mat. 2.4819, Alloy C22, n.º mat. 2.4602, tantalio, PTFE, PFA, ECTFE

Cara de brida

Lisa según EN 1092-1, forma B1 o ASME B16.5 RF 125 ... 250 AA para acero inoxidable 316L, EN 2092-1 forma B2 o ASME B16.5 RFSF para los demás materiales

- Material de la junta en las tapas de presión

Para aplicaciones estándar

Viton

Para aplicaciones de vacío en la brida de montaje

Cobre

- Lado "-"

Membrana separadora

Acero inox., N° de mat. 1.4404/316L

Tapas de presión, tornillos tapón

Acero inoxidable, n.º mat. 1.4408

Tornillo tapón

Acero inoxidable ISO 3506-1 A4-70

Junta tórica

FPM (Viton)

- Material de las piezas sin contacto con el fluido

- Carcasa electrónica

- Fundición de aluminio inyectado con baja aleación de cobre GD-AISI 12 o fundición fina de acero inoxidable, n.º mat. 1.4409/CF-3M
- Estándar: pintura aplicada en polvo con poliuretano
- Opción: pintura de 2 capas: capa 1: con base de epoxi; capa 2: poliuretano
- Placa de características de acero inox. (1.4404/316L)

Tornillos para tapas de presión

Acero inoxidable ISO 3506-1 A4-70

Relleno de la célula de medida

Aceite de silicona

- Líquido de relleno en la brida de montaje

Aceite de silicona u otro

Conexión al proceso

- Lado "+"

Brida según EN y ASME

- Lado "-"

Rosca interna ¼-18 NPT y conexión embridada con rosca de fijación M10 según DIN 19213 (M12 con PN 420 (MWP 6092 psi)) o 7/16-20 UNF según EN 61518

Conexión eléctrica

Bornes de tornillo

Entrada de cables por pasacables:

- M20 x 1,5
- ½-14 NPT
- Conector fijo Han 7D/Han 8D<sup>2)</sup>
- Conector fijo M12

**Indicador e interfaz de operador**

Teclas

4 teclas para mando directamente en el aparato

Display

- Con o sin display integrado (opcional)
- Tapa con mirilla (opcional)

**Alimentación auxiliar U<sub>H</sub>**

Tensión en los bornes del transmisor de presión

10,5 ... 45 V DC  
10,5 ... 30 V DC en caso de modo con seguridad intrínseca

Ondulación

U<sub>pp</sub> ≤ 0,2 V (47 ... 125 Hz)

Ruido

U<sub>ef</sub> ≤ 1,2 mV (0,5 ... 10 kHz)

Alimentación auxiliar

-

Tensión de alimentación separada

-

# Medida de presión

Transmisores para aplicaciones con requisitos avanzados (Advanced)

SITRANS P320/P420

## para nivel

### SITRANS P320/SITRANS P420 para nivel

#### Certificados y homologaciones

Clasificación según la Directiva de equipos a presión (DEP 2014/68/JE)	Para gases del Grupo de fluidos 1 y líquidos del Grupo de fluidos 1; cumple los requisitos según artículo 4, apartado 3 (prácticas de la buena ingeniería)
Agua potable	
• WRAS (Inglaterra)	En preparación
• ACS (Francia)	En preparación
• DVGW (Alemania)	En preparación
• NSF (EE. UU.)	En preparación
CRN (Canadá)	En preparación
Protección contra explosiones según NEPSI (China)	En preparación
Protección contra explosiones según INMETRO (Brasil)	En preparación
BAM (Alemania), aplicaciones de oxígeno	En preparación
Protección contra explosiones	
• Seguridad intrínseca "i"	
- Marcado	II 1/2 G Ex ia/ib IIC T4/T6 Ga/Gb
- Temperatura ambiente admisible	-40 ... +80 °C (-40 ... +176 °F) clase de temperatura T4 -40 ... +70 °C (-40 ... +158 °F) clase de temperatura T6
- Temperatura admisible del fluido	-40 ... +100 °C (-40 ... +212 °F) clase de temperatura T4 -40 ... +70 °C (-40 ... +158 °F) clase de temperatura T6
- Conexión	A circuitos con seguridad intrínseca certificados con los valores máximos: $U_i = 30 \text{ V}$ , $I_i = 101 \text{ mA}$ , $P_i = 760 \text{ mW}$ $U_i = 29 \text{ V}$ , $I_i = 110 \text{ mA}$ , $P_i = 800 \text{ mW}$ $L_i = 0,24 \text{ } \mu\text{H}/C_i = 3,29 \text{ nF}$
- Capacidad/inductancia interna efectiva	
• Envoltorio antideflagrante "d"	
- Marcado	Ex II 1/2 G Ex ia/db IIC T4/T6 Ga/Gb
- Temperatura ambiente admisible	-40 ... +80 °C (-40 ... +176 °F) clase de temperatura T4 -40 ... +70 °C (-40 ... +158 °F) clase de temperatura T6
- Temperatura admisible del fluido	-40 ... +100 °C (-40 ... +212 °F) clase de temperatura T4 -40 ... +70 °C (-40 ... +158 °F) clase de temperatura T6
- Conexión	A circuito con valores de servicio: $U_n = 10,5 \text{ ... } 45 \text{ V}$ , $4 \text{ ... } 20 \text{ mA}$
• Protección contra explosión por atmósfera de polvo, zonas 20, 21, 22	
- Marcado	Ex II 1D Ex tb IIIC T120 °C Da Ex II 2D Ex tb IIIC T120 °C Db Ex II 3D Ex tc IIIC T120 °C Dc
- Temperatura ambiente admisible	-40 ... +80 °C (-40 ... +176 °F)
- Temperatura admisible del fluido	-40 ... +100 °C (-40 ... +212 °F)
- Temperatura superficial máxima	120 °C (248 °F)
- Conexión	A circuito con valores de servicio: $U_n = 10,5 \text{ ... } 45 \text{ V}$ , $4 \text{ ... } 20 \text{ mA}$
• Protección contra explosión por atmósfera de polvo, zonas 20, 21, 22	
- Marcado	Ex II 1D Ex ia IIIC T120 °C Da Ex II 2D Ex ib IIIC T120 °C Db Ex II 3D Ex ic IIIC T120 °C Dc
- Temperatura ambiente admisible	-40 ... +80 °C (-40 ... +176 °F)
- Temperatura admisible del fluido	-40 ... +100 °C (-40 ... +212 °F)
- Conexión	A circuitos con seguridad intrínseca certificados con los valores máximos: $U_i = 30 \text{ V}$ , $I_i = 101 \text{ mA}$ , $P_i = 760 \text{ mW}$ $U_i = 29 \text{ V}$ , $I_i = 110 \text{ mA}$ , $P_i = 800 \text{ mW}$ $L_i = 0,24 \text{ } \mu\text{H}/C_i = 3,29 \text{ nF}$
- Capacidad/inductancia interna efectiva	
• Modo de protección para zona 2	
- Marcado	Ex II 3G Ex ec IIC T4/T6 Gc Ex II 3G Ex ic IIC T4/T6 Gc
- Temperatura ambiente permitida "ec"	-40 ... +80 °C (-40 ... +176 °F) clase de temperatura T4 -40 ... +40 °C (-40 ... +104 °F) clase de temperatura T6
- Temperatura ambiente permitida "ic"	-40 ... +80 °C (-40 ... +176 °F) clase de temperatura T4 -40 ... +80 °C (-40 ... +176 °F) clase de temperatura T6
- Temperatura admisible del fluido	-40 ... +100 °C (-40 ... +212 °F) clase de temperatura T4 -40 ... +70 °C (-40 ... +158 °F) clase de temperatura T6
- Conexión "ec"	A circuito con valores de servicio: $U_n = 10,5 \text{ ... } 30 \text{ V}$ , $4 \text{ ... } 20 \text{ mA}$
- Conexión "ic"	A circuitos con seguridad intrínseca certificados con los valores máximos: $U_i = 30 \text{ V}$ , $I_i = 101 \text{ mA}$ , $P_i = 760 \text{ mW}$ $U_i = 29 \text{ V}$ , $I_i = 110 \text{ mA}$ , $P_i = 800 \text{ mW}$ Capacidad/inductancia interna efectiva: $L_i = 0,24 \text{ } \mu\text{H}/C_i = 3,29 \text{ nF}$

# Medida de presión

## Transmisores para aplicaciones con requisitos avanzados (Advanced)

### SITRANS P320/P420

para nivel

1

**SITRANS P320/SITRANS P420 para nivel**

<ul style="list-style-type: none"> <li>• Protección contra explosiones según FM           <ul style="list-style-type: none"> <li>- Marcado (XP/DIP) o bien IS; NI; S</li> </ul> </li> </ul>	En preparación CL I, DIV 1, GP ABCD T4 ... T6; CL II, DIV 1, GP EFG; CL III; Ex ia IIC T4 ... T6: CL I, DIV 2, GP ABCD T4 ... T6; CL II, DIV 2, GP FG; CL III
<ul style="list-style-type: none"> <li>• Protección contra explosiones según CSA           <ul style="list-style-type: none"> <li>- Marcado (XP/DIP) o (IS)</li> </ul> </li> </ul>	En preparación CL I, DIV 1, GP ABCD T4 ... T6; CL II, DIV 1, GP EFG; CL III; Ex ia IIC T4 ... T6: CL I, DIV 2, GP ABCD T4 ... T6; CL II, DIV 2, GP FG; CL III

1) Este dato afecta únicamente al aparato básico. El error del separador debe considerarse de forma aditiva.

2) Han 8D es idéntico a Han 8U.

**Comunicación HART**

HART	230... 1100 Ω
Protocolo	HART 7
Software para PC	SIMATIC PDM

**Brida de montaje**

Diámetro nominal	Presión nominal
<ul style="list-style-type: none"> <li>• según EN 1092-1           <ul style="list-style-type: none"> <li>- DN 80</li> <li>- DN100</li> </ul> </li> <li>• según ASME B16.5           <ul style="list-style-type: none"> <li>- 3 pulgadas</li> <li>- 4 pulgadas</li> </ul> </li> </ul>	PN 40 PN 16, PN 40 Clase 150, clase 300 Clase 150, clase 300

## Medida de presión

Transmisores para aplicaciones con requisitos avanzados (Advanced)

SITRANS P320/P420

para nivel

### Datos para selección y pedidos

	Referencia
<b>Transmisores de presión para nivel</b>	
<b>SITRANS P320</b>	7MF036 - - - - -
<b>SITRANS P420</b>	7MF046 - - - - -
<a href="#">Haga clic en la referencia para la configuración online en el PIA Life Cycle Portal.</a>	
<b>Comunicación</b>	
HART, 4 ... 20 mA	0
<b>Relleno de la célula de medida</b>	
Aceite de silicona	1
Líquido inerte	3
Aceite Neobee	4
<b>Alcance de medida máximo</b>	
250 mbar (100.5 inH <sub>2</sub> O)	G
600 mbar (241 inH <sub>2</sub> O)	H
1 600 mbar (643 inH <sub>2</sub> O)	M
5 000 mbar (72,5 psi)	P
<b>Conexión al proceso</b>	
Versión para sellos de membrana separadora con rosca de fijación 7/16-20 UNF (IEC 61518)	V
<b>Material de las piezas en contacto con el fluido: conexión al proceso, membrana separadora</b>	
Acero inoxidable 316L/1.4404, acero inoxidable 316L/1.4404	0
<b>Material de las piezas sin contacto con el fluido</b>	
Fundición de aluminio	1
Fundición fina de acero inoxidable CF3M/1.4409 similar a 316L	2
<b>Carcasa</b>	
Dos cámaras	5
<b>Tipo de protección</b>	
Sin Ex	A
Seguridad intrínseca	B
Envolvente antideflagrante	C
Envolvente antideflagrante, seguridad intrínseca	D
Protección contra polvo por envolvente en zona 21/22 (DIP), seguridad aumentada en zona 2	L
Protección contra polvo por envolvente en zona 20/21/22 (DIP), seguridad aumentada en zona 2	M
Combinación de las opciones B, C y L (modelo de zonas)	S
Combinación de las opciones B, C y M (modelo de zonas, Clase Division)	T
<b>Conexiones eléctricas/entradas de cables</b>	
Rosca para pasacables	F
• 2 x M20 x 1,5	M
• 2 x 1/2-14 NPT	
<b>Mando local/display</b>	
Sin display (tapa cerrada)	0
Con display (tapa cerrada)	1
Con display (tapa con cristal)	2

#### Datos para selección y pedidos

Opciones	Clave	Opciones	Clave
Completar la referencia con "-Z" y añadir la clave.		Completar la referencia con "-Z" y añadir la clave.	
<b>Pasacables adjuntos</b>		<b>Opciones para el producto</b>	
Plástico	<b>A00</b>	Archivo PDF con ajustes de dispositivo	<b>D10</b>
Metal	<b>A01</b>	Doble capa de pintura (resina epoxídica y poliuretano) de 120 µm en carcasa y tapa	<b>D20</b>
Acero inoxidable	<b>A02</b>	Junta de la carcasa de FVMQ	<b>D21</b>
Acero inoxidable 316L/1.4404	<b>A03</b>	Grado de protección IP66/IP68 (no para conector fijo M12 ni Han)	<b>D30</b>
CMP, para modelos XP	<b>A10</b>	Placa de tag sin inscripción	<b>D40</b>
CAPRI ADE 4F, CuZn, diámetro interior del cable 7 ... 12 mm, diámetro exterior del cable 10 ... 16 mm	<b>A11</b>	Sin inscripción del rango de medida en la placa de tag	<b>D41</b>
CAPRI ADE 4F, acero inoxidable, diámetro interior del cable 7 ... 12 mm, diámetro exterior del cable 10 ... 16 mm	<b>A12</b>	Placa indicadora del modo de protección Ex de acero inoxidable 1.4404/316L	<b>D42</b>
<b>Conector fijo Han montado a la izquierda</b>		Aumento de la presión nominal de PN 420 a PN 500	<b>D50</b>
Conector fijo Han 7D (plástico, recto)	<b>A30</b>	Protección contra sobretensión hasta 6 kV (externa)	<b>D71</b>
Conector fijo Han 7D (plástico, acodado)	<b>A31</b>	Etiquetas adhesivas para el embalaje de transporte (provisas por el cliente)	<b>D90</b>
Conector fijo Han 7D (metal, recto)	<b>A32</b>	<b>Homologación general sin homologación Ex</b>	
Conector fijo Han 7D (metal, acodado)	<b>A33</b>	En todo el mundo (CE, RCM), excepto EAC, FM, CSA, KCC	<b>E00</b>
Conector fijo Han 8D (plástico, recto)	<b>A34</b>	En todo el mundo (CE, RCM, EAC, FM, CSA, KCC)	<b>E01</b>
Conector fijo Han 8D (plástico, acodado)	<b>A35</b>	CSA	<b>E06</b>
Conector fijo Han 8D (metal, recto)	<b>A36</b>	EAC	<b>E07</b>
Conector fijo Han 8D (metal, acodado)	<b>A37</b>	FM	<b>E08</b>
<b>Conector aéreo adjuntado</b>		KCC	<b>E09</b>
Plástico, para conector fijo Han 7D/8D	<b>A40</b>	UL	<b>E10</b>
Metal, para conector fijo Han 7D/8D	<b>A41</b>	<b>Homologaciones para atmósferas potencialmente explosivas</b>	
<b>Conector fijo M12 montado a la izquierda</b>		ATEX (Europa)	<b>E20</b>
Acero inoxidable, sin conector aéreo	<b>A62</b>	CSA (EE. UU. y Canadá)	<b>E21</b>
Acero inoxidable, con conector aéreo	<b>A63</b>	FM (EE. UU. y Canadá)	<b>E22</b>
<b>Montaje de la entrada de cables/conector</b>		IECEX (mundial)	<b>E23</b>
2 tapones M20 x 1,5, IP66/68 montados a ambos lados	<b>A90</b>	EACEX (GOST-R, -K, -B)	<b>E24</b>
2 tapones ½-14 NPT, IP66/68 montados a ambos lados	<b>A91</b>	INMETRO (Brasil)	<b>E25</b>
Pasacables/conector montado a la izquierda	<b>A97</b>	KCs (Corea)	<b>E26</b>
Pasacables/conector montado a la derecha	<b>A99</b>	NEPSI (China)	<b>E27</b>
<b>Inscripción en la placa de características</b>		PESO (India)	<b>E28</b>
Alemán (bar)	<b>B11</b>	TIIS Hazardous (Japón)	<b>E29</b>
Francés (bar)	<b>B12</b>	UKR Sepro (Ucrania)	<b>E30</b>
Español (bar)	<b>B13</b>	ATEX (Europa) e IECEX (mundial)	<b>E47</b>
Italiano (bar)	<b>B14</b>	CSA (Canadá) y FM (EE. UU.)	<b>E48</b>
Chino (bar)	<b>B15</b>	ATEX (Europa) e IECEX (mundial) + CSA (Canadá) y FM (EE. UU.)	<b>E49</b>
Ruso (bar)	<b>B16</b>	<b>Homologaciones marinas</b>	
Inglés (psi)	<b>B20</b>	DNV-GL (Det Norske Veritas/Germanischer Lloyd)	<b>E50</b>
Chino (Pa)	<b>B35</b>	LR (Lloyds Register)	<b>E51</b>
<b>Certificados</b>		BV (Bureau Veritas)	<b>E52</b>
Certificado de control de calidad - Calibración de fábrica en 5 puntos (IEC 60770-2)	<b>C11</b>	ABS (American Bureau of Shipping)	<b>E53</b>
Certificado de prueba y recepción (EN 10204-3.1) - Material de las piezas presurizadas y en contacto con el fluido	<b>C12</b>	KR (Korean Register of Shipping)	<b>E56</b>
Certificado de fábrica - NACE (MR 0103-2012 y MR 0175-2009)	<b>C13</b>	RINA (Registro Italiano Navale)	<b>E57</b>
Certificado de fábrica (EN 10204-2.2) - Piezas en contacto con el fluido	<b>C14</b>	CCS (China Classification Society)	<b>E58</b>
Certificado de prueba y recepción (EN 10204-3.1) - Test PMI de las piezas presurizadas y en contacto con el fluido	<b>C15</b>	<b>Homologaciones específicas según país</b>	
<b>Certificados para seguridad funcional</b>		Homologación CRN para Canadá (Canadian Registration Number)	<b>E60</b>
Seguridad funcional (IEC 61508) - SIL2/3	<b>C20</b>		

## Medida de presión

Transmisores para aplicaciones con requisitos avanzados (Advanced)

SITRANS P320/P420

### para nivel

1

Opciones	Clave
Completar la referencia con "-Z" y añadir la clave.	
<b>Homologaciones especiales</b>	
Aplicación con oxígeno (con líquido inerte, máx. 100 bar (1 450 psi) a 60 °C (140 °F))	<b>E80</b>
Doble junta	<b>E81</b>
WRC/WRAS (agua potable); solo con juntas tóricas de EPDM para tapas de presión	<b>E83</b>
NSF61 (agua potable)	<b>E84</b>
ACS (agua potable)	<b>E85</b>

### Datos para selección y pedidos

Configuración personalizada del dispositivo	Clave
Completar la referencia con "-Z", añadir la clave y texto explícito o una selección en lista desplegable.	
<b>Alcance de medida</b> <b>Inicio de medida (máx. 5 caracteres),</b> <b>fin de medida (máx. 5 caracteres),</b> <b>unidad [mbar, bar, kPa, MPa, psi...],</b> <b>ejemplo: -0.5 ... 10.5 psi</b>	<b>Y01</b>
Campo de entrada 1 y Campo de entrada 2: máx. 5 caracteres y solo números; punto como separador decimal (la coma se convierte automáticamente en punto). Lista desplegable: Pa, MPa, kPa, hPa, bar, mbar, psi, g/cm <sup>2</sup> , kg/cm <sup>2</sup> , kgf/cm <sup>2</sup> , inH <sub>2</sub> O, inH <sub>2</sub> O (4°C), ftH <sub>2</sub> O, mmH <sub>2</sub> O, mmH <sub>2</sub> O (4°C), mH <sub>2</sub> O (4°C), mmHg, inHg, atm, torr	
<b>tag</b> <b>(en placa de acero inoxidable y parámetros de aparato, máx. 32 caracteres)</b>	<b>Y15</b>
Campo de entrada: texto libre, máx. 32 caracteres	
<b>Descripción del punto de medida</b> <b>(en placa de acero inoxidable y parámetros de aparato, máx. 32 caracteres)</b>	<b>Y16</b>
Campo de entrada: texto libre, máx. 32 caracteres	
<b>tag corto</b> <b>(parámetros de aparato, máx. 8 caracteres)</b>	<b>Y17</b>
Campo de entrada: texto libre, máx. 8 caracteres	
<b>Visualizador local</b> <b>[presión, porcentaje], referencia [ninguna, absoluta, relativa], ejemplo: presión relativa</b>	<b>Y21</b>
Lista desplegable: Porcentaje, Unidad de presión, Unidad de presión abs, Unidad de presión rel	
<b>Indicador local</b> <b>Escalado con unidades estándar</b> <b>[m<sup>3</sup>/s, l/s, m, pulgadas...], ejemplo 1 ... 5 m</b>	<b>Y22</b>
Campo de entrada 1 y Campo de entrada 2: máx. 5 caracteres y solo números; punto como separador decimal (la coma se convierte automáticamente en punto). Lista desplegable: m, cm, mm, in, ft, m <sup>3</sup> , l, hl, in <sup>3</sup> , ft <sup>3</sup> , yd <sup>3</sup> , gal, gal (UK), bu, bbl, bbl (US), SCF, Nm <sup>3</sup> , NI.	
<b>Indicador local</b> <b>Escalado con unidades personalizadas (máx. 12 caracteres), ejemplo 1 ... 5 m</b>	<b>Y23</b>
Campo de entrada 1 y Campo de entrada 2: máx. 5 caracteres y solo números; punto como separador decimal (la coma se convierte automáticamente en punto). Campo de entrada 3: texto libre, máx. 8 caracteres	
<b>Límites de saturación en lugar de 3,8 ... 20,5 mA,</b> <b>ejemplo: 3,8 ... 22,0 mA</b>	<b>Y30</b>
Lista desplegable 1: 3,9; 4 Lista desplegable 2: 20,8; 22	
<b>Corriente de defecto 3,6 mA [en lugar de 22,5 mA,</b> <b>22,8 mA]</b>	<b>Y31</b>
Lista desplegable: 3,75; 21,75; 22,5; 22,6	
<b>Atenuación en segundos en lugar de 2 s</b> <b>(0,0 ... 100,0 s)</b>	<b>Y32</b>
Campo de entrada: máx. 4 caracteres y solo números; punto como separador decimal (la coma se convierte automáticamente en punto); valor mín. = 0; valor máx. = 100.	
<b>Número ID de la versión especial</b>	<b>Y99</b>
Campo de entrada: máx. 4 caracteres y solo números naturales de 0 a 9999	

# Medida de presión

## Transmisores para aplicaciones con requisitos avanzados (Advanced)

### SITRANS P320/P420

para nivel

1

#### Datos para selección y pedidos

	Referencia	Clave
<b>Sello de membrana separadora</b>	<b>7MF0814 -</b>	
El tipo brida está directamente montado en un transmisor de presión SITRANS P320/P420 para nivel 7MF03../7MF04.. debe pedirse por separado. Volumen de suministro: 1 unidad	<b>03 - 0</b>	
<a href="#">Haga clic en la referencia para la configuración online en el PIA Life Cycle Portal.</a>		
<b>Norma de la conexión al proceso EN 1092-1</b>		
<b>Diámetro nominal</b>	<b>Presión nominal</b>	
DN 40	PN 10/16/25/40	<b>0DD</b>
	PN 63/100	<b>0DF</b>
	PN 160	<b>0DG</b>
DN 50	PN 10/16/25/40	<b>0ED</b>
	PN 63/100	<b>0EE</b>
	PN 160	<b>0EF</b>
DN 80	PN 10/16/25/40	<b>0GD</b>
	PN 100	<b>0GF</b>
DN 100	PN 10/16	<b>0HB</b>
	PN 25/40	<b>0HD</b>
DN 125	PN 16	<b>0JB</b>
	PN 40	<b>0JD</b>
<b>Norma de la conexión al proceso ASME B16.5</b>		
<b>Diámetro nominal</b>	<b>Presión nominal</b>	
1½ pulgadas	Clase 150	<b>1LA</b>
	Clase 300	<b>1LB</b>
	Clase 400/600	<b>1LD</b>
	Clase 900/1500	<b>1LF</b>
2 pulgadas	Clase 150	<b>1MA</b>
	Clase 300	<b>1MB</b>
	Clase 400/600	<b>1MD</b>
	Clase 900/1500	<b>1MF</b>
3 pulgadas	Clase 150	<b>1PA</b>
	Clase 300	<b>1PB</b>
	Clase 600	<b>1PD</b>
	Clase 1500	<b>1PF</b>
4 pulgadas	Clase 150	<b>1QA</b>
	Clase 300	<b>1QB</b>
	Clase 400	<b>1QD</b>
	Clase 1500	<b>1QF</b>
5 pulgadas	Clase 150	<b>1RA</b>
	Clase 300	<b>1RB</b>
	Clase 400	<b>1RC</b>
<b>Norma de la conexión al proceso J.I.S.</b>		
<b>Diámetro nominal</b>	<b>Presión nominal</b>	
DN 50	10k	<b>2ES</b>
	20k	<b>2ET</b>
	40k	<b>2EU</b>
DN 80	10k	<b>2GS</b>
	20k	<b>2GT</b>
	40k	<b>2GU</b>
DN 100	10k	<b>2HS</b>
	20k	<b>2HT</b>
	40k	<b>2HU</b>
Versión diferente Añadir clave y texto.		<b>9AA H1Y</b>

	Referencia	Clave
<b>Sello de membrana separadora</b>	<b>7MF0814 -</b>	
El tipo brida está directamente montado en un transmisor de presión SITRANS P320/P420 para nivel 7MF03../7MF04.. debe pedirse por separado. Volumen de suministro: 1 unidad	<b>03 - 0</b>	
<b>Líquido de relleno</b>		
Aceite de silicona M5		<b>A</b>
Aceite de silicona M50		<b>B</b>
Aceite para altas temperaturas		<b>C</b>
Aceite de halocarbono		<b>D</b>
Aceite alimentario (listado FDA)		<b>E</b>
Versión diferente Añadir clave y texto.		<b>Z P1Y</b>
<b>Material de las piezas en contacto con el fluido</b>		
Acero inoxidable 316L		<b>A</b>
• Sin revestimiento		<b>D</b>
• Con revestimiento de PFA		<b>E0</b>
• Con revestimiento de PTFE		<b>F</b>
• Con revestimiento de ECTFE		<b>G</b>
Monel 400, 2.4360		<b>J</b>
Hastelloy C276, 2.4819		<b>K</b>
Tantalio		<b>L0</b>
Titanio, 3.7035		<b>M0</b>
Níquel 201		<b>Q</b>
Membrana Duplex, 1.4462		<b>R</b>
Membrana y brida Duplex, 1.4462		<b>S0</b>
Acero inoxidable 316L, dorado		<b>U0</b>
Hastelloy C4, 2.4610		<b>V0</b>
Hastelloy C22, 2.4602		<b>Z8 Q1Y</b>
Versión diferente Añadir clave y texto.		
<b>Longitud del tubo extensor</b>		
• Sin		<b>0</b>
• 50 mm (2")		<b>1</b>
• 100 mm (4")		<b>2</b>
• 150 mm (6")		<b>3</b>
• 200 mm (8")		<b>4</b>
• 250 mm (10")		<b>5</b>
Versión diferente Añadir clave y texto.		<b>Z8 R1Y</b>

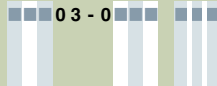
## Medida de presión

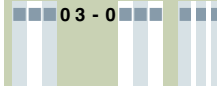
Transmisores para aplicaciones con requisitos avanzados (Advanced)

SITRANS P320/P420

para nivel

1

		Referencia	Clave
<b>Sello de membrana separadora</b>		<b>7MF0814 -</b>	
El tipo brida está directamente montado en un transmisor de presión SITRANS P320/P420 para nivel 7MF03./7MF04.. debe pedirse por separado. Volumen de suministro: 1 unidad			
<b>Longitud de tubo personalizada</b>			
Elementos en contacto con el fluido: acero inoxidable sin revestimiento			
Rango	Longitud estándar		
20 ... 50 mm (0.79 ... 1.97")	50 mm (1.97")		<b>A 1</b>
51 ... 100 mm (2.01 ... 3.94")	100 mm (3.94")		<b>A 2</b>
101 ... 150 mm (3.98 ... 5.91")	150 mm (5.91")		<b>A 3</b>
151 ... 200 mm (5.94 ... 7.87")	200 mm (7.87")		<b>A 4</b>
201 ... 250 mm (7.91 ... 9.84")	250 mm (9.84")		<b>A 5</b>
Elementos en contacto con el fluido: acero inoxidable con revestimiento de ECTFE			
Rango	Longitud estándar		
20 ... 50 mm (0.79 ... 1.97")	50 mm (1.97")		<b>F 1</b>
51 ... 100 mm (2.01 ... 3.94")	100 mm (3.94")		<b>F 2</b>
101 ... 150 mm (3.98 ... 5.91")	150 mm (5.91")		<b>F 3</b>
151 ... 200 mm (5.94 ... 7.87")	200 mm (7.87")		<b>F 4</b>
201 ... 250 mm (7.91 ... 9.84")	250 mm (9.84")		<b>F 5</b>
Elementos en contacto con el fluido: acero inoxidable con revestimiento de PFA			
Rango	Longitud estándar		
20 ... 50 mm (0.79 ... 1.97")	50 mm (1.97")		<b>D 1</b>
51 ... 100 mm (2.01 ... 3.94")	100 mm (3.94")		<b>D 2</b>
101 ... 150 mm (3.98 ... 5.91")	150 mm (5.91")		<b>D 3</b>
151 ... 200 mm (5.94 ... 7.87")	200 mm (7.87")		<b>D 4</b>
201 ... 250 mm (7.91 ... 9.84")	250 mm (9.84")		<b>D 5</b>
Elementos en contacto con el fluido: Monel 400			
Rango	Longitud estándar		
20 ... 50 mm (0.79 ... 1.97")	50 mm (1.97")		<b>G 1</b>
51 ... 100 mm (2.01 ... 3.94")	100 mm (3.94")		<b>G 2</b>
101 ... 150 mm (3.98 ... 5.91")	150 mm (5.91")		<b>G 3</b>
151 ... 200 mm (5.94 ... 7.87")	200 mm (7.87")		<b>G 4</b>
Elementos en contacto con el fluido: Hastelloy C276			
Rango	Longitud estándar		
20 ... 50 mm (0.79 ... 1.97")	50 mm (1.97")		<b>J 1</b>
51 ... 100 mm (2.01 ... 3.94")	100 mm (3.94")		<b>J 2</b>
101 ... 150 mm (3.98 ... 5.91")	150 mm (5.91")		<b>J 3</b>
151 ... 200 mm (5.94 ... 7.87")	200 mm (7.87")		<b>J 4</b>

		Referencia	Clave
<b>Sello de membrana separadora</b>		<b>7MF0814 -</b>	
El tipo brida está directamente montado en un transmisor de presión SITRANS P320/P420 para nivel 7MF03./7MF04.. debe pedirse por separado. Volumen de suministro: 1 unidad			
Elementos en contacto con el fluido: tantalio			
Rango	Longitud estándar		
20 ... 50 mm (0.79 ... 1.97")	50 mm (1.97")		<b>K 1</b>
51 ... 100 mm (2.01 ... 3.94")	100 mm (3.94")		<b>K 2</b>
101 ... 150 mm (3.98 ... 5.91")	150 mm (5.91")		<b>K 3</b>
151 ... 200 mm (5.94 ... 7.87")	200 mm (7.87")		<b>K 4</b>

#### Datos para selección y pedidos

Otras versiones	Clave
Completar la referencia con "-Z" y añadir la clave.	
<b>Certificados de fábrica</b>	
Certificado de control de calidad (comprobación de características de 5 puntos) según IEC 60770-2	<b>C11</b>
Certificado de prueba y recepción según EN 10204-3.1 para cuerpo y membrana	<b>C12</b>
Identificador del fabricante según NACE (MR 0103-2012 y MR 0175-2009) (solo en relación con piezas en contacto con el fluido de acero inoxidable 316 L y Hastelloy)	<b>C13</b>
Certificado de prueba y recepción según EN 10204-3.1 - Test PMI para piezas presurizadas y en contacto con el fluido	<b>C15</b>
Certificado de fábrica según la lista de la FDA del aceite de relleno según EN 10204-2.2	<b>C17</b>
Certificado de fábrica de seguridad funcional (SIL2/3), idoneidad de los aparatos para el uso según IEC 61508 e IEC 61511 (incluye certificado de conformidad SIL)	<b>C20</b>
<b>Accesorios</b>	
Barrera cortallamas (para transmisores de presión diferencial)	<b>D62</b>
Versión de baja temperatura (solo para aceite de silicona M50)	<b>D67</b>
Servicio con vacío	
Servicio con vacío (para transmisores de presión diferencial)	<b>D83</b>
Servicio con vacío ampliado (para transmisores de presión diferencial)	<b>D88</b>
<b>Homologaciones y certificados</b>	
Versión limpia de aceite y grasa apta para aplicaciones con oxígeno; incluye los certificados EN 10204-2.2 (solo con relleno de aceite de halocarbono y con una temperatura máx. de 60 °C y presión máx. de 50 bar)	<b>E80</b>
Versión limpia de aceite y grasa no apta para aplicaciones con oxígeno; incluye los certificados EN 10204-2.2 (solo con relleno de aceite de halocarbono)	<b>E87</b>
<b>Cara de brida</b>	
Cara de brida plana, forma B2/EN1092-1 o RFSF/ANSI 16.5 (solo para piezas en contacto con el fluido de acero inoxidable 316L)	<b>M50</b>
Cara de brida con ranura según EN 1092-1, forma D (en lugar de la cara de brida B1, solo para piezas en contacto con el fluido de acero inoxidable 316L)	<b>M54</b>
Cara de brida con ranura para junta tórica según ASME B16.5 (en lugar de la cara de brida RF 125 ... 250AA, solo para piezas en contacto con el fluido de acero inoxidable 316L)	<b>M64</b>
Cara de brida con saliente según EN 1092-1, forma C (solo para piezas en contacto con el fluido de acero inoxidable 316L)	
• DN 40	<b>M71</b>
• DN 50	<b>M72</b>
• DN 80	<b>M73</b>
• DN 100	<b>M74</b>
• DN 125	<b>M75</b>
Cara de brida con resalte según EN 1092-1, forma E (solo para piezas en contacto con el fluido de acero inoxidable 316L)	
• DN 40	<b>M77</b>
• DN 50	<b>M78</b>
• DN 80	<b>M79</b>
• DN 100	<b>M80</b>
• DN 125	<b>M81</b>

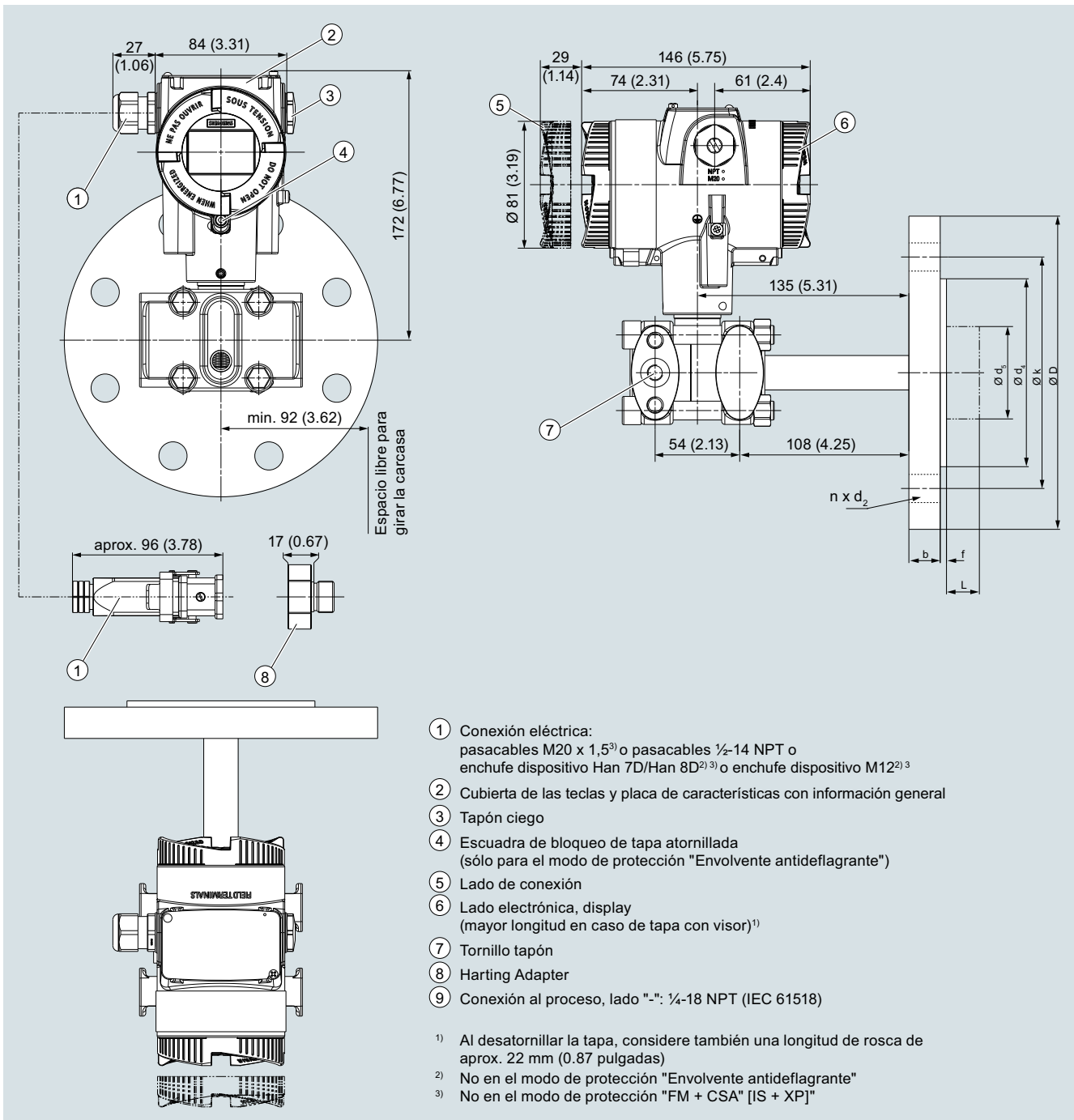
Otras versiones	Clave
Completar la referencia con "-Z" y añadir la clave.	
Cara de brida con receso según EN 1092-1, forma F (solo para piezas en contacto con el fluido de acero inoxidable 316L)	
• DN 50	<b>M84</b>
• DN 80	<b>M85</b>
• DN 100	<b>M86</b>
• DN 125	<b>M87</b>
<b>Ajustes prefijados</b>	
Temperatura de empleo; valor inferior ... °C (°F), valor superior ... °C (°F)	<b>Y10</b>
Presión estática: ... bar (psi)	<b>Y11</b>
Longitud de tubo personalizada (indicar longitud deseada en texto)	<b>Y44</b>

## Medida de presión

Transmisores para aplicaciones con requisitos avanzados (Advanced)  
SITRANS P320/P420

para nivel

### Croquis acotados



Transmisor de presión SITRANS P320/P420 para nivel, incl. brida de montaje, medidas en mm (pulgadas)

# Medida de presión

## Transmisores para aplicaciones con requisitos avanzados (Advanced)

### SITRANS P320/P420

para nivel

1

## Conexión según EN 1092-1

Diámetro nominal	Presión nominal	b	D	d <sub>2</sub>	d <sub>4</sub>	d <sub>5</sub>	d <sub>M</sub> con tubo	d <sub>M</sub> sin tubo	f	k	n	L
		mm	mm	mm	mm	mm	mm	mm	mm	mm	m	mm
DN 40	PN 10/16/25/40	16	150	18	88	38	30	42	2	110	4	0, 50, 100, 150 o 200
	PN 63/100	24	170	22	88	38	30	42	2	125	4	
	PN 160	26	170	22	88	38	30	42	2	125	4	
DN 50	PN 10/16/25/40	18	165	18	102	48,3	40	51	2	125	4	
	PN 63/100	26	195	26	102	48,3	40	51	2	145	4	
	PN 160	28	195	26	102	48,3	40	51	2	145	4	
DN 80	PN 10/16/25/40	22	200	18	138	76	65	85	2	160	8	
	PN 100	30	230	26	138	76	65	85	2	180	8	
DN 100	PN 10/16	18	220	18	158	94	85	85	2	180	8	
	PN 25/40	22	235	22	162	94	85	85	2	190	8	
DN 125	PN 16	20	250	18	188	127	85	116	2	210	8	
	PN 40	24	270	26	188	127	85	116	2	220	8	

## Conexión según ASME B16.5

Diámetro nominal	Presión nominal	b	D	d <sub>2</sub>	d <sub>4</sub>	d <sub>5</sub>	d <sub>M</sub> con tubo	d <sub>M</sub> sin tubo	f	k	n	L
		lb./sq.in	pulgadas (mm)	pulgadas (mm)	pulgadas (mm)	pulgadas (mm)	pulgadas (mm)	pulgadas (mm)	pulgadas (mm)	pulgadas (mm)	pulgadas (mm)	pulgadas (mm)
1½ pulgadas	150	0.63 (15,9)	4.92 (125)	0.63 (15,9)	2.87 (73)	1.5 (38)	1.18 (30)	1.42 (36)	0.08 (2)	3.87 (98,4)	4	0, 2, 3.94, 5.94 o 7.87 (0, 50, 100, 150 o 200)
	300	0.75 (19,1)	6.10 (155)	0.87 (22,2)	2.87 (73)	1.5 (38)	1.18 (30)	1.42 (36)	0.08 (2)	4.5 (114,3)	4	
	400/600	0.88 (22,3)	6.10 (155)	0.87 (22,2)	2.87 (73)	1.5 (38)	1.18 (30)	1.42 (36)	0.28 (7)	4.5 (114,3)	4	
	900/1500	1.25 (31,8)	7.09 (180)	1.13 (28,6)	2.87 (73)	1.5 (38)	1.18 (30)	1.42 (36)	0.28 (7)	4.87 (123,8)	4	
2 pulgadas	150	0.69 (17,5)	5.91 (150)	0.75 (19,1)	3.63 (92,1)	1.9 (48,3)	1.57 (40)	2.01 (51)	0.08 (2)	4.75 (120,7)	4	
	300	0.81 (20,7)	6.5 (165)	0.75 (19,1)	3.63 (92,1)	1.9 (48,3)	1.57 (40)	2.01 (51)	0.08 (2)	5 (127)	8	
	400/600	1.00 (25,4)	6.5 (165)	0.75 (19,1)	3.63 (92,1)	1.9 (48,3)	1.57 (40)	2.01 (51)	0.28 (7)	5 (127)	8	
	900/1500	1.5 (38,1)	8.46 (215)	1.00 (25,4)	3.63 (92,1)	1.9 (48,3)	1.57 (40)	2.01 (51)	0.28 (7)	6.5 (165,1)	8	
3 pulgadas	150	0.88 (22,3)	7.48 (190)	0.75 (19,1)	5 (127)	3 (76)	2.65 (65)	3.35 (85)	0.08 (2)	6 (152,4)	4	
	300	1.06 (27)	8,27 (210)	0.87 (22,2)	5 (127)	3 (76)	2.65 (65)	3.35 (85)	0.08 (2)	6.63 (168,3)	8	
	600	1.23 (31,8)	8,27 (210)	0.87 (22,2)	5 (127)	3 (76)	2.65 (65)	3.35 (85)	0.28 (7)	6.63 (168,3)	8	
	1500	1.88 (47,7)	10.43 (265)	1.25 (31,8)	5 (127)	3 (76)	2.65 (65)	3.35 (85)	0.28 (7)	8 (203,2)	8	
4 pulgadas	150	0.88 (22,3)	9.06 (230)	0.75 (19,1)	6.19 (157,2)	3.69 (94)	3.35 (85)	3.35 (85)	0.08 (2)	7.5 (190,5)	8	
	300	1.19 (30,2)	10.04 (255)	0.87 (22,2)	6.19 (157,2)	3.69 (94)	3.35 (85)	3.35 (85)	0.08 (2)	7.87 (200)	8	
	400	1.38 (35)	10.04 (255)	0.87 (22,2)	6.19 (157,2)	3.69 (94)	3.35 (85)	3.35 (85)	0.28 (7)	7.87 (200)	8	
	1500	2.13 (54)	12,20 (310)	1.37 (34,9)	6.19 (157,2)	3.69 (94)	3.35 (85)	3.35 (85)	0.28 (7)	9.5 (241,3)	8	
5 pulgadas	150	0.88 (22,3)	10.04 (255)	0.87 (22,2)	7.31 (185,7)	5 (127)	4.57 (116)	4.57 (116)	0.08 (2)	8.5 (215,9)	8	
	300	1.31 (33,4)	11.02 (280)	0.87 (22,2)	7.31 (185,7)	5 (127)	4.57 (116)	4.57 (116)	0.08 (2)	9.25 (235)	8	
	400	1.50 (38,1)	11.02 (280)	0.87 (22,2)	7.31 (185,7)	5 (127)	4.57 (116)	4.57 (116)	0.28 (7)	9.25 (235)	8	

**Medida de presión**

Transmisores para aplicaciones con requisitos avanzados (Advanced)

SITRANS P320/P420

**para nivel**

Conexión al proceso según J.I.S.

Diámetro nominal	Presión nominal	b	D	d <sub>2</sub>	d <sub>4</sub>	d <sub>5</sub>	d <sub>M</sub> con tubo	d <sub>M</sub> sin tubo	f	k	n	L
		mm (pulgadas)	mm (pulgadas)	mm (pulgadas)	mm (pulgadas)	mm (pulgadas)	mm (pulgadas)	mm (pulgadas)	mm (pulgadas)	mm (pulgadas)	mm (pulgadas)	mm (pulgadas)
DN 50	10k	14 (0.55)	155 (6.10)	19 (0.75)	96 (3.78)	48,3 (1.9)	40 (1.57)	51 (2.01)	2	120 (4.72)	4	0, 50, 100, 150 o 200 (0, 2, 3,94, 5,94 o 7,87)
	20k	16 (0.63)	165 (6.50)	19 (0.75)	96 (3.78)	48,3 (1.9)	40 (1.57)	51 (2.01)	2	120 (4.72)	8	
	40k	26 (1.02)	165 (6.50)	19 (0.75)	105 (4,13)	48,3 (1.9)	40 (1.57)	51 (2.01)	2	130 (5,12)	8	
DN 80	10k	16 (0.63)	185 (7.28)	19 (0.75)	126 (4,96)	76 (2,99)	65 (2,56)	85 (3,35)	2	150 (5,91)	8	
	20k	20 (0,79)	200 (7,87)	23 (0,91)	132 (5,20)	76 (2,99)	65 (2,56)	85 (3,35)	2	160 (6,30)	8	
	40k	32 (1,26)	210 (8,27)	23 (0,91)	140 (5,51)	76 (2,99)	65 (2,56)	85 (3,35)	2	170 (6,30)	8	
DN 100	10k	16 (0.63)	210 (8.27)	19 (0.75)	151 (5.94)	94 (3.7)	85 (3.35)	85 (3.35)	2	175 (6.89)	8	
	20k	22 (0.87)	225 (8.86)	23 (0.91)	160 (6.30)	94 (3.7)	85 (3.35)	85 (3.35)	2	185 (7.28)	8	
	40k	36 (1.42)	250 (9.84)	25 (0.98)	165 (6.50)	94 (3.7)	85 (3.35)	85 (3.35)	2	205 (8.07)	8	

d: diámetro interior de la junta según DIN 2690

d<sub>M</sub>: diámetro efectivo de la membrana**SEITA**Soluciones en Instrumentación,  
Automatización y Control Industrial[www.seita.com.co](http://www.seita.com.co)